



CATÁLOGO GENERAL

DISTRIBUCIÓN
DE ENERGÍA
SISTEMAS DE
CANALIZACIÓN

bticino

“Tengo que adelantarme a los imprevistos, tener soluciones antes de las contingencias.”

CUANDO ALGUIEN SE PARECE TANTO A TI,
TIENE QUE SER PARTE DE TU EQUIPO.

Tablero NBAR 4000



Interruptores derivados,
enchufables (conexión rápida)
que agiliza la instalación y las
maniobras de mantenimiento.



LA SOLUCIÓN INTEGRAL EN DISTRIBUCIÓN DE ENERGÍA.



bticino

*Únicamente en tableros **bticino**.

www.bticino.com.mx

ÍNDICE DISTRIBUCIÓN DE ENERGÍA

MEDICIÓN Y SUPERVISIÓN p.4	Características Generales 5 Tablas de Selección 23 Datos Técnicos 23
MEGABREAK (Interruptores de Potencia) p.26	Características Generales 27 Tablas de Selección 40 Datos Técnicos 46 Datos Dimensionales 50 Curvas de Intervención 55
MEGATIKER (Interruptores en Caja Moldeada) p.58	Características Generales 59 Tablas de Selección 62 Datos Técnicos 78 Datos Dimensionales 84 Curvas de Intervención 85
NBAR 4000 (Tableros de Distribución Autosoportados) p.94	Características Generales 95 Datos Técnicos 111 Datos Dimensionales 119
NBAR 1250 (Tableros de Distribución de Pared) p.120	Características Generales 121 Tablas de Selección 135 Características Eléctricas 142 Datos Dimensionales 143
EASYTIKER (Interruptores en Caja Moldeada para tableros NBAR630) p.145	Características Generales 146 Tablas de Selección 148 Curvas de Intervención 149 Datos Dimensionales 149
NBAR 630 (Tableros de Alumbrado y Distribución) p.150	Características Generales 151 Datos Técnicos 161 Tablas de Selección 163 Datos Dimensionales 167
BTPLUG (Tableros de Alumbrado y Distribución) p.168	Características Generales 169 Tablas de Selección 178 Datos Técnicos 180 Datos Dimensionales 181

<p>BTPLUG (Centros de Carga) p.182</p>	<p>Características Generales 183 Tablas de Selección 192 Datos Técnicos 194 Datos Dimensionales 195</p>
<p>BTPLUG (Interruptores enchufables 3/4") p.198</p>	<p>Características Generales 198 Tablas de Selección 199 Curvas de Intervención 201 Datos Dimensionales 201</p>
<p>MAS LDX-HDX (Tableros Modulares) p.202</p>	<p>Características Generales 203 Datos Técnicos HDX 206 Datos Técnicos LDX 209 Datos Dimensionales 211</p>
<p>BTDIN (Protección y Control) p.212</p>	<p>Tablas de Selección 213 Datos Técnicos 216 Curvas de Intervención 218 Datos Dimensionales 225</p>
<p>GABINETES DE RESINA p.226</p>	<p>Características Gabinetes Idroboard 228 Tablas de Selección Gabinetes Idroboard 229 Datos Dimensionales 229 Características Gabinetes Line Space 230 Tablas de Selección Gabinetes Line Space 232 Datos Dimensionales 233 Características Gabinetes Uso Doméstico 234 Tablas de Selección Gabinetes Uso Doméstico 236 Datos Dimensionales 236</p>
<p>ELECTRODUCTO ZUCCHINI p.238</p>	<p>Características Generales 239 Datos Técnicos 247</p>
<p>TRANSFORMADORES ENCAPSULADOS p.254</p>	<p>Características Generales 255</p>

MEDICIÓN Y SUPERVISIÓN



EFICIENCIA ENERGÉTICA DE UN EDIFICIO

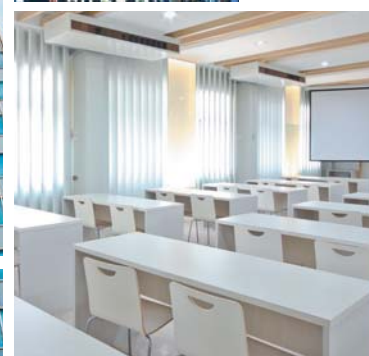


El continuo aumento del costo energético es un problema de primera importancia.

Prestar atención al consumo eléctrico significa ahorro de dinero y protección al planeta.

Para obtener el máximo nivel de eficiencia energética, con el fin de reducir costos, ahorrar energía y optimizar el consumo, es necesario conocer cuáles son los datos de funcionamiento de la planta.

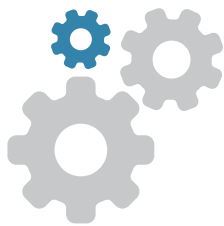
BTicino responde a esta necesidad con el sistema de MEDICIÓN y SUPERVISIÓN, que permite tener bajo control en todo momento el consumo eléctrico en los edificios.



Gestión de Energía acciones...



El sistema de **Gestión de Energía BTicino** permite:



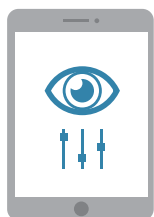
establecer

Construir el sistema con funciones personalizadas a sus necesidades.



configurar

Programar todos los dispositivos de forma local y remota, para ser capaces de comunicarse entre sí y con otros sistemas externos.



supervisar

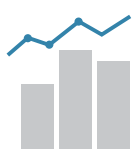
Monitorear todos los procesos utilizando herramientas informáticas para optimizar el consumo de energía en todo momento y en todo lugar.

...y funciones



contabilizar

Registrar el consumo de todos los usuarios del sistema.



medir

Medición de parámetros eléctricos.



notificar

Visualizar el estado local y remoto de los interruptores y cargas, anomalías y condiciones generales del sistema.



comunicar

Dialogar con otros sistemas "inteligentes" a través del lenguaje estándar de comunicación.



visualizar

Visualización de los datos, sea local o remoto en las pantallas de PC, smartphone o tablet con acceso a la web.

Gestión de Energía y sus ventajas



La **Gestión de Energía BTicino** le permite gestionar con precisión y utiliza la energía dentro de un edificio. Permite el control total de todas las actividades con el fin de aumentar la funcionalidad, reduciendo la posibilidad de fallo.

Conocer el consumo REDUCIR EL COSTO



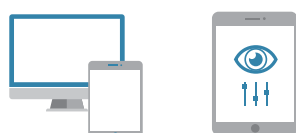
- **controlar** picos de demanda;
- **reducir** el consumo;
- **adoptar** una velocidad de funcionamiento constante.

Supervisar y controlar el estado del sistema para ASEGURAR LA CONTINUIDAD DEL SERVICIO



- **localizar** y evaluar en tiempo real alarmas;
- **conocer** el estado del sistema;
- **evitar** daños en las partes de la instalación.

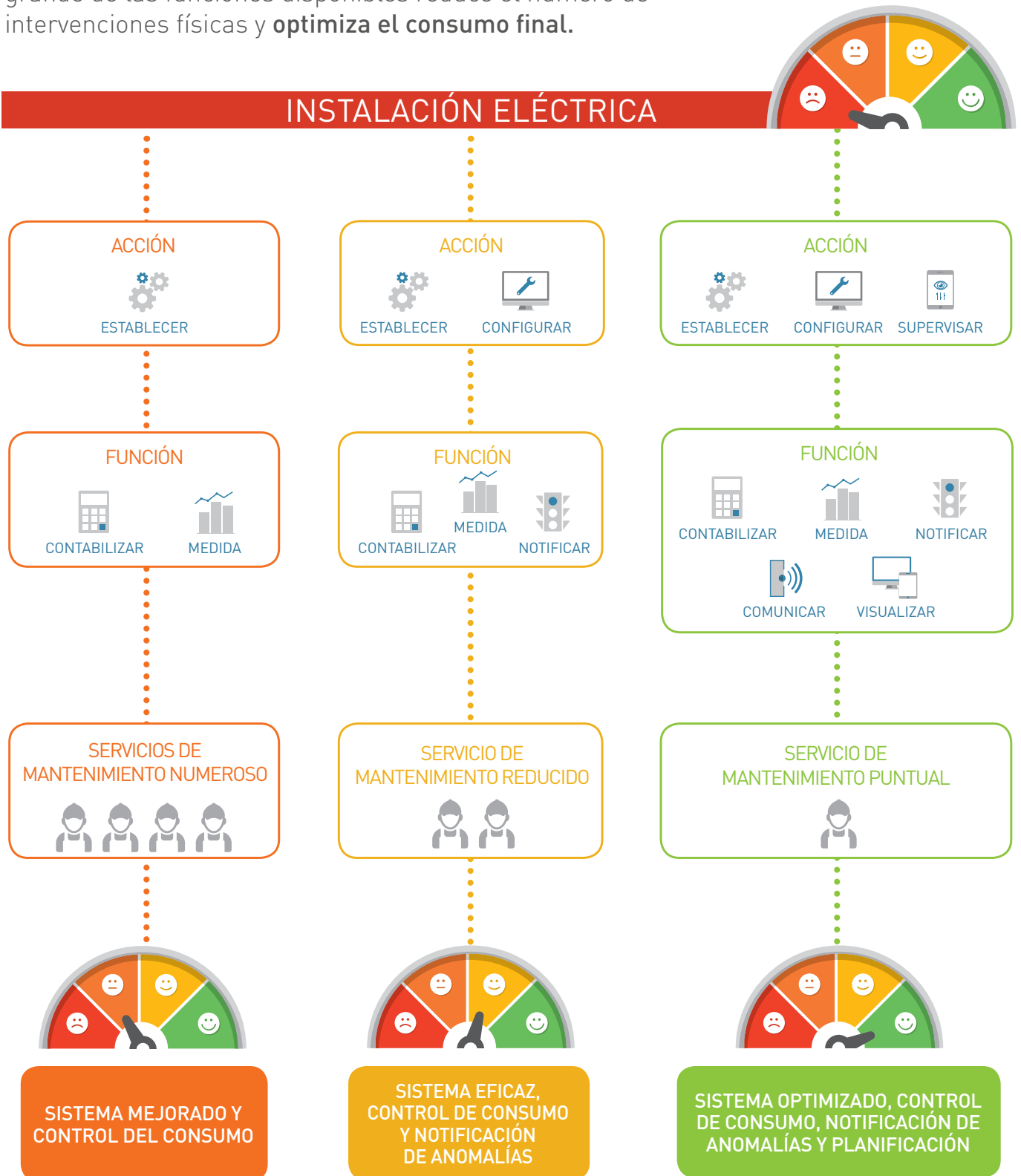
Analizar los datos para MEJORA DE PROCESOS



- **determinar** las necesidades anuales de energía para definir una distribución del consumo;
- **analizar** la tendencia en el tiempo para comprobar el rendimiento;
- **registrar** eventos para toma de decisiones.

MÁS FUNCIONES = MENOS TRABAJO Y MENOS CONSUMO

En una infraestructura eléctrica, una cantidad más grande de las funciones disponibles reduce el número de intervenciones físicas y **optimiza el consumo final**.



Gestión de Energía

aplicaciones



Residencial

Edificios

Industria

Complejo residencial

Residencial



Oficina/Hotel/Hospital

Edificios



El sistema de **Gestión de Energía BTicino** es capaz de analizar en detalle el consumo de todas las instalaciones, comprobar la calidad de la energía recibida y analizar su uso.

Pequeñas, medianas y grandes empresas

Industrial



Centros Comerciales

Comercial



Gestión de Energía funcionamiento



El sistema consta de componentes de **HARDWARE** y **SOFTWARE** capaz de medir y supervisar todo el sistema para optimizar el consumo de energía y aumentar la seguridad.





CONOCER

Una serie de dispositivos dedicados a la vigilancia específica de cada función individual, recopilar información del sistema y transmitirlos al sistema de gestión.

- CONSUMO ELÉCTRICO
- ESTADO DE INTERRUPTOR
- AVERÍAS



SUPERVISAR

El sistema reúne, monitorea, procesa y almacena todos los datos del sistema y está centralizado en un punto único de las funciones de gestión. La posibilidad de conectar el sistema a la red permite el acceso a uno o más sistemas a través de una PC o dispositivos móviles.



Gestión de Energía

el estado y el comando



La capacidad de conocer en tiempo real la situación de los dispositivos (ON/OFF/DISPARDADO) **permite en cualquier momento el monitoreo del estado del funcionamiento del sistema**, con el fin de intervenir rápidamente en caso de fallas o mal funcionamiento.



Gestión de Energía soluciones



CASO 1. MEDICIÓN DIRECTA



Directamente sobre la unidad de protección del interruptor MEGABREAK.



Directamente sobre el interruptor MEGATIKER con pantalla de medición.



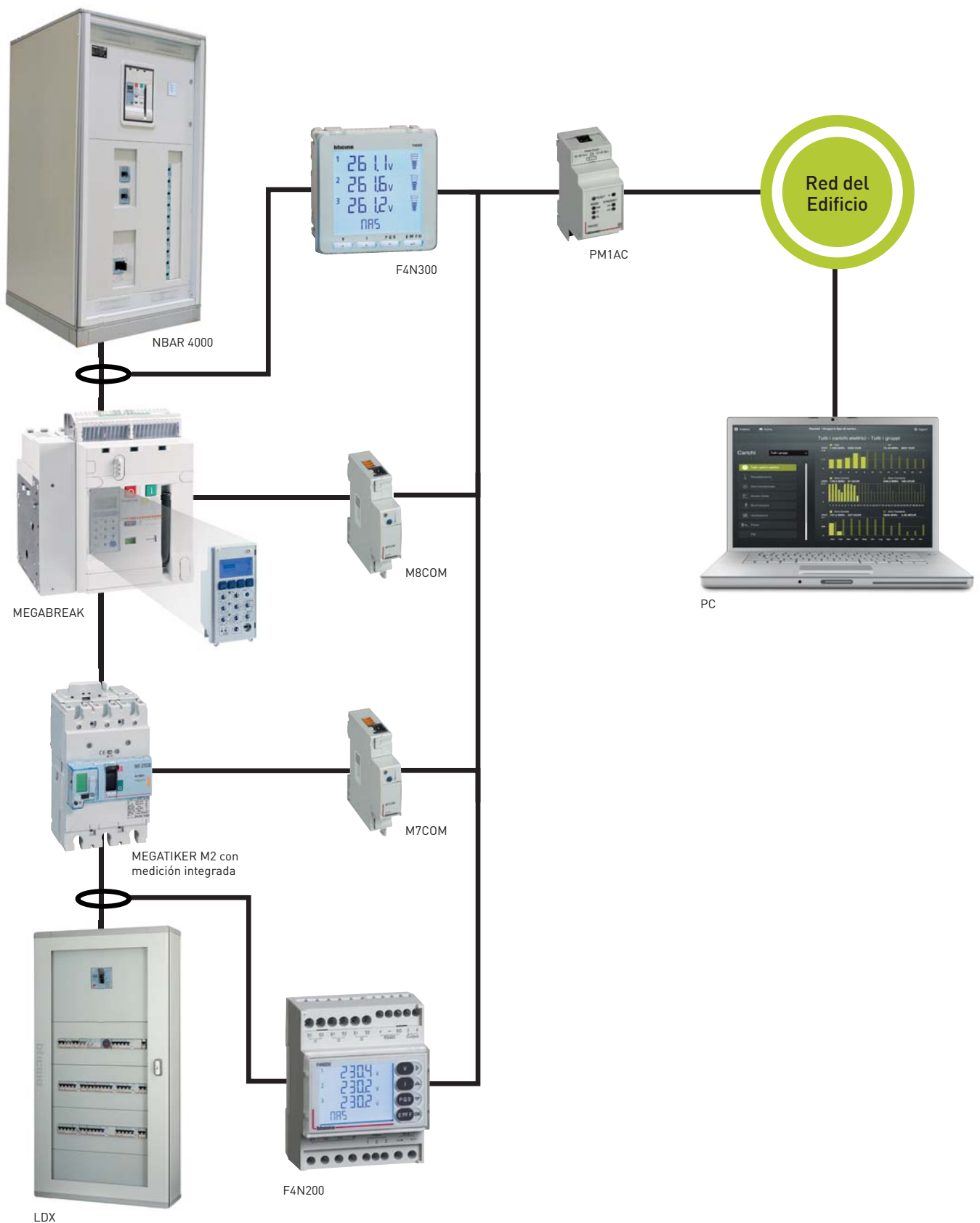
Directamente en la pantalla de los dispositivos de medición y centralitas.



La versión en panel es ideal para aplicaciones de centro de energía, lo que permite una supervisión completa del sistema.

INTEGRACIÓN Y FUNCIONAMIENTO

CASO 2. MONITOREO DE UNA COMPUTADORA



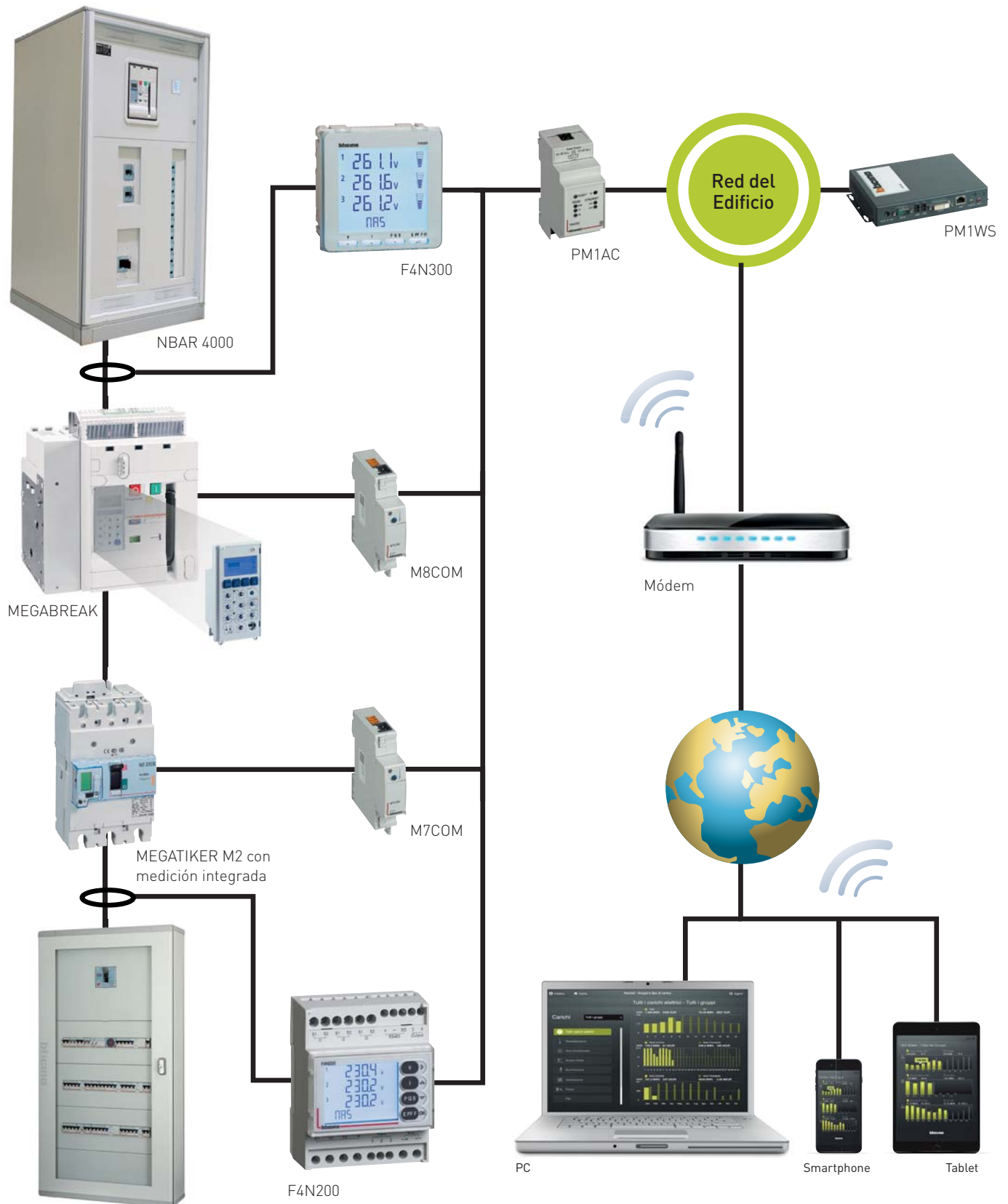
INTEGRACIÓN Y FUNCIONAMIENTO

CASO 3. MONITOREO DESDE DIFERENTES PUNTOS



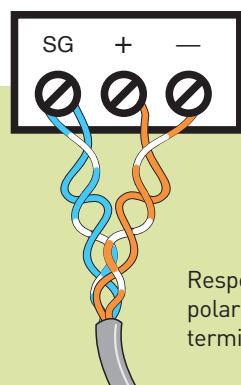
INTEGRACIÓN Y FUNCIONAMIENTO

CASO 4. MONITOREO A TRAVÉS DE INTERNET



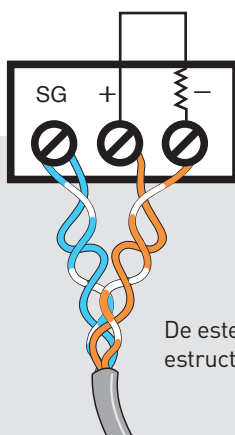
CABLEADO

- 1 Conecta los dispositivos mediante el cableado "entrada-salida" (ver figura) utilizando cable Belden 9842.



Respetar la correcta polaridad de conexión en las terminales del dispositivo.

- 2 En los dos extremos de la línea, es necesario insertar una resistencia de 120 ohms (ver el kit del producto).

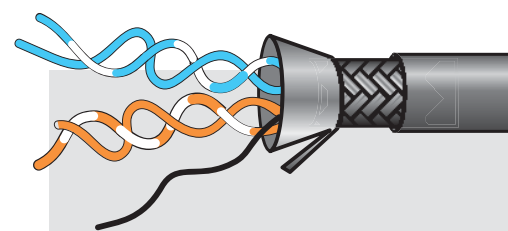


De este modo se crea la estructura de la red Modbus.

- 3 Para la alimentación de la instalación utilizar solo alimentadores de doble aislamiento a 24 Vcd (E45/24DC).
- 4 Para ejecutar la red RS-485 utilizar cable blindado 24AWG de doble aislamiento con 2 hilos de par trenzado (ejemplo cable Belden 9842 o equivalente) con impedancia a 120 ohms. El sistema cuenta con un borne dedicado para la conexión a tierra.

- 5 Para interconectar los dispositivos de interface a los interruptores utilizar cable de sección máxima 1.5 mm².

- 6 Se recomienda evitar instalar el cable de señal junto a cables de potencia.
- 7 Mantener la correcta polaridad de las conexiones en base a los colores del cable la cual deberá ser respetada para el cableado de todos los dispositivos.



Cable Belden blindado con impedancia a 120 ohms

CABLES PARA LA RED RS485

Los cables utilizados para esta red pueden ser:

- Cable BELDEN 9842 (o equivalente) para extensiones máximas de hasta 1000m.
- Cable categoría 6 (FTP o UTP) para extensiones máximas de hasta 50m o con el empleo de una interface Ethernet para cada cable.

CONFIGURACIONES DE LOS DISPOSITIVOS

Asegurarse que venga asignada una dirección Modbus diferente (1 a 247) para cada dispositivo presente al interior de cada tablero (ver instructivo de cada dispositivo). Configurar la dirección IP en la interface Ethernet del tablero según las instrucciones.



MEDICIÓN, ESTADO Y SUPERVISIÓN POR PC

PUEDE OCURRIR EN 2 FORMAS DIFERENTES

A TRAVÉS DE SOFTWARE

El software de supervisión es capaz de configurar todo el nuevo sistema EMS y con la licencia USB incluida permite la supervisión completa del sistema.

A TRAVÉS DE WEB SERVER

Se le permite ver y administrar con cualquier dispositivo con un navegador (PC, Tablet, Smartphone...), los parámetros de información y del sistema.

Basta con acceder a las páginas generadas por el servidor web en el que está instalado el software de supervisión.



Gestión de Energía



supervisión a través del software



El software de supervisión es un programa para sistemas Windows, se puede descargar desde el sitio web www.professionisti.bticino.it que requiere la instalación en un equipo dedicado. El software tiene dos funciones principales:

- **supervisión**
- **configuración EMS**

El uso en modo de "supervisión" proporciona la combinación con una clave de licencia disponible hasta 32 o hasta 255 direcciones Modbus.

Es necesaria una licencia para cada equipo en el que desea instalar el software.

El uso en modo de "configuración EMS" permite la configuración y prueba de todos los módulos en el sistema EMS. Se conecta a través de USB y al módulo de interfaz EMS de programación y visualización, no se necesita ninguna licencia.

FUNCIONES DISPONIBLES DE SUPERVISIÓN

- Visualización principal de Energía Activa, Reactiva y Aparente.
- Respaldo de archivos (cvs) del historial de consumo.
- Creación de informes de consumo de energía (envío automático por correo electrónico).
- Visualización del estado.
- Visualización de parámetros eléctricos (corriente, tensión, frecuencia, potencia y THD).

FUNCIONES DE CONFIGURACIONES DISPONIBLES

- Configuración de la dirección Modbus.
- Configuración de parámetros de medición y control.
- Visualización de alarmas.
- Configuración de exportación entre los diferentes sistemas EMS.

CONEXIÓN

La conexión a PC varía según la función requerida, supervisión o configuración.



SUPERVISIÓN



entrada modbus/IP código **PM1AC**

LAN



clave de habilitación USB

Gestión de Energía



a través de web server

El web server (PM1WS-PM1WS1), dedicado a la supervisión del sistema y a la contabilización del consumo, es capaz de generar páginas web para la visualización de datos derivados de todos los módulos de gestión instalados en el sistema.

Se puede acceder a través de una dirección IP (estática o dinámica) desde cualquier dispositivo con un navegador ya sea un ordenador, Tablet, o Smartphone.

FUNCIONES DISPONIBLES

- Visualización principal de Energía Activa, Reactiva y Aparente.
- Visualización de parámetros eléctricos (corriente, tensión, frecuencia, potencia y THD)
- Respaldo de archivos (csv) del historial de consumo.
- Creación de informes de consumo de energía (envío automático por correo electrónico).
- Visualización del estado.

FUNCIONES DISPONIBLES

Hay 2 tipos de web server:

- Versión capaz de gestionar hasta 32 direcciones Modbus o 32 contadores con salida de impulsos;
- Versión capaz de gestionar hasta 225 direcciones Modbus.

CONEXIÓN



EQUIPOS DE MEDICIÓN MULTIFUNCIONAL



F4N200



F4N300

Código EQUIPO DE MEDICIÓN MULTIFUNCIONAL MONTAJE EN RIEL DIN

F4N200	<p>Equipo de Medición Multifuncional con comunicación RS485.</p> <ul style="list-style-type: none"> - Montaje en riel DIN 35. - Ancho: 4 módulos DIN (71.2mm). - Pantalla LED con retroiluminación. - Medición de la corriente, tensión, potencia activa, reactiva, aparente. - Valores máximos y mínimos. - Energía consumida total y parcial, positiva y negativa. - Energía aparente consumida. - Energía reactiva consumida. - Factor de Potencia. - Frecuencia. - Ángulo de fases entre tensiones. - Contador horario. - Distorsión armónica THD, general e individual. - Alarmas programables para todas las funciones. - Salida para el control de dispositivos, señalización de alarmas y para el conteo de impulsos - Páginas personalizadas. - Comunicación MODBUS RS485
---------------	---

Código EQUIPO DE MEDICIÓN MULTIFUNCIONAL ESTÁNDAR MONTAJE EN PANEL

F4N300	<p>Equipo de Medición Multifuncional Estándar.</p> <ul style="list-style-type: none"> - Montaje en panel 96 x 96 x 62mm. - Pantalla LED con retroiluminación. - Medición de la corriente, tensión, potencia activa, reactiva, aparente. - Valores máximos y mínimos. - Energía consumida total y parcial, positiva y negativa. - Energía aparente consumida. - Energía reactiva consumida. - Factor de Potencia. - Frecuencia. - Ángulo de fases entre tensiones. - Contador horario. - Distorsión armónica THD, general e individual. - Alarmas programables para todas las funciones. - Salida para el control de dispositivos, señalización de alarmas y para el conteo de impulsos. - Páginas personalizadas. - Comunicación MODBUS RS485
---------------	---

Los equipos F4N200 y F4N300 se comunican a partir de un protocolo MODBUS, en conjunto con un convertidor MODBUS/ETHERNET.

CARACTERÍSTICAS TÉCNICAS

CÓDIGOS		F4N200	F4N300	
Conexiones	Bornes para medición de corriente	4 mm ²	6 mm ²	
	Otros bornes	2,5 mm ²	2,5 mm ²	
Grado de protección	Frente	IP54	IP54	
	Posterior	IP20	IP20	
Peso		250 g	285 g	
Display		LCD retroiluminable	LCD retroiluminable	
Medición		1P+N, 3P, 3P+N	1P+N, 3P, 3P+N	
Medición de la tensión	Directa	fase/fase	80 ÷ 500 V	80 ÷ 500 V
		fase/neutro	50 ÷ 290 V	50 ÷ 290 V
	Mediante TV	primaria	máx. 1200 V	máx. 1200 V
	Tiempo de actualización		0.2 s	0.2 s
Medición de la corriente	Mediante TA	primaria	máx. 10kA (x/1 A) ó 50kA (x/5 A)	máx. 10kA (x/1 A) ó 50kA (x/5 A)
		secundaria	1 A o 5 A	1 A o 5 A
	Medición mínima		5 mA	5 mA
	Consumo de la entrada		< 1 VA	< 1 VA
Medición de la potencia	Visualización		0,005 A ÷ 10kA (x/1 A) ó 0,005 A ÷ 50kA (x/5A)	0,005 A ÷ 10kA (x/1 A) ó 0,005 A ÷ 50kA (x/5A)
		Sobrecarga permanente	1,2 In	1,2 In
	Sobrecarga intermitente	20 In / 0,5 s	20 In / 0,5 s	
	Tiempo de actualización		0.2 s	0.2 s
Medición de la potencia	Total		0 ÷ 9999 kW/kVAR/kVA 0 ÷ 9999 mW/mVAR/mVA	0 ÷ 9999 kW/kVAR/kVA 0 ÷ 9999 mW/mVAR/mVA
	Tiempo de actualización		0.2 s	0.2 s
Medición de la frecuencia	Rango de medición		45,0 ÷ 65,0 Hz	45,0 ÷ 65,0 Hz
	Tiempo de actualización		0.2 s	0.2 s
Alimentación auxiliar	50/60 Hz	continua	80 ÷ 265 V ± 10%	80 ÷ 265 V ± 10%
		consumo	100 ÷ 300 V ± 10%	100 ÷ 300 V ± 10%
		AC	≤ 2,5 Va	≤ 2,5 Va
	DC	≤ 2,5 W	≤ 3,5 W	
Temperatura de operación		-5°C ÷ +55°C	-5°C ÷ +55°C	
Temperatura de aislamiento		-25°C ÷ +70°C	-25°C ÷ +70°C	

ACCESORIOS



Código	SOFTWARE DE MEDICIÓN DE ENERGÍA
F80BS32	Software para la visualización de los parámetros eléctricos adquiridos por los equipos de medición. Realiza el análisis y el registro de los consumos. Consulta directa en la PC. Gestiona hasta 32 dispositivos.
F80BS255	Software para la visualización de los parámetros eléctricos adquiridos por los equipos de medición. Realiza el análisis y el registro de los consumos. Consulta directa en la PC. Gestiona hasta 225 dispositivos.



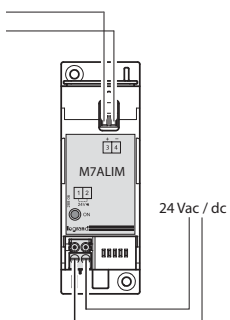
Código	WEB SERVER DE MEDICIÓN DE ENERGÍA
PM1WS	Web server para la visualización de los parámetros eléctricos adquiridos por los equipos de medición. Permite la consulta a través de internet utilizando dispositivos como Smartphone, Tablet, PC, etc. Gestiona hasta 32 dispositivos.
PM1WS1	Web server para la visualización de los parámetros eléctricos adquiridos por los equipos de medición. Permite la consulta a través de internet utilizando dispositivos como: Smartphone, Tablet, PC, etc. Gestiona hasta 225 dispositivos.



Código	CONVERTIDOR
PM1AC	Efectúa la conversión Modbus IP/Modbus RS485 para conectar dispositivos presentes en el tablero eléctrico a una red Ethernet. 230 Va.c., 3 módulos DIN. 32 equipos máximo por convertidor.



Código	INTERFAZ PARA MEGATIKER M1, M2, M4, M5
M7COM	La interfaz para interruptores electrónicos hace posible la comunicación mediante Protocolo Modbus a través de RS484, permite selección de la dirección Modbus para asociar al interruptor con la velocidad de transmisión y el modo comunicación. También proporciona la función de señalización por la presencia de un relé normalmente abierto, que conmuta cuando el interruptor asociado está en estado disparado por la intervención de la protección electrónica. El relé también puede conmutar, accionando el botón de prueba frontal.



Código	FUENTE DE ALIMENTACIÓN
M7ALIM	Fuente de Alimentación con entrada de 24 Vac/dc para MEGATIKER M1, M2, M4, M5

ACCESORIOS



PM1TS

Código

PANTALLA TÁCTIL

PM1TS

Pantalla Touch Screen de 3.5" para visualizar hasta 8 equipos.



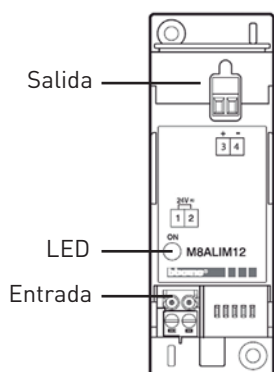
M8COM

Código

ACCESORIOS PARA UNIDAD DE PROTECCIÓN

M8COM

Opción para la comunicación de la unidad de protección de Megabreak.



Código

ACCESORIOS PARA UNIDAD DE PROTECCIÓN (MEGABREAK)

M8ALIM12

Módulo externo para la alimentación auxiliar del relé.



Código

KIT DE CONFIGURACIÓN

3501K

Kit de configuradores de 0 a 9 para la configuración del cód. M7COM, M8COM.

MEGABREAK

Precisión y protección

hasta 4000A





MEGABREAK

Interruptor de potencia.

VENTAJAS DE LA OFERTA

Rendimiento y Fiabilidad.

- Corriente nominal de 800 a 4000A.
- Capacidad interruptiva hasta 100kA.
- La selectividad garantizada en todas las condiciones.

Tecnología de Punta.

- Unidad de Protección Electrónica: Estándar y Evolutiva TOUCH SCREEN.
- Máxima precisión de intervención y regulación.
- Función de comunicación para la supervisión de las instalaciones.

INTERRUPTORES MEGABREAK

Evolución y tecnología

MEGABREAK es la línea de interruptores de potencia disponible en capacidades de 800 hasta 4000 A, cubriendo así una parte fundamental en la oferta de distribución de energía.

EVOLUCIÓN TECNOLÓGICA Y FUNCIONES INNOVADORAS

- Funciones de comunicación para la supervisión y monitoreo de las instalaciones.
- Unidad de protección Estándar y Touch Screen.
- Regulación y programación simple y precisa.

MÁXIMAS PRESTACIONES Y MÁXIMA CONFIABILIDAD

- Selectividad garantizada en cualquier condición.
- Corriente nominal desde 800 hasta 4000 A.
- Capacidad interruptiva de 65 y 100 kA.



Interruptor tamaño 1 en ejecución fija



Interruptor tamaño 1 en ejecución extraíble



INTERRUPTORES MEGABREAK

Cumplimiento normativo y certificaciones

CUMPLIMIENTO NORMATIVO

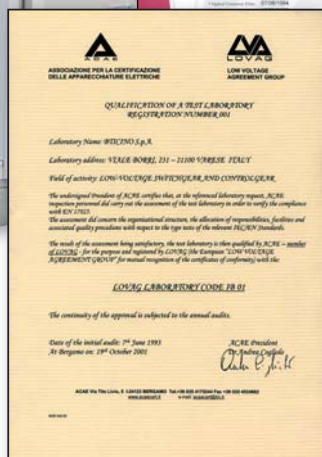
Los interruptores MEGABREAK y sus accesorios han sido desarrollados con base a las normas internacionales IEC 60947-2, EN 60947-2 y con la norma italiana CEI EN 60947, cumpliendo de igual modo con lo indicado en las normas mexicanas NOM correspondientes.

CALIDAD DE LOS MATERIALES EN RESPETO AL AMBIENTE

Los interruptores Megabreak son fabricados con materiales de alta calidad y de bajo impacto ambiental cumpliendo con lo establecido en las normas ISO 14001 e ISO 14040.

CERTIFICACIONES

Los interruptores MEGABREAK son sometidos a estrictas pruebas en los laboratorios Bticino, los cuales están acreditados ante el SINAL para las pruebas del cortocircuito, duración mecánica y eléctrica, envejecimiento, resistencia al calor y grado de protección IP. El SINAL garantiza la imparcialidad y confiabilidad de los laboratorios de pruebas Bticino. Para asegurar la constante calidad; el laboratorio de pruebas Bticino es auditado por parte del centro de calibración del SIT (servicio de la calibración en Italia). El laboratorio ha sido por otra parte, calificado por el ACAE en acuerdo a los procedimientos LOVAG con base a la norma 17025; además cuenta con el registro como miembro certificado reconocido del departamento de servicio eléctrico y mecánico de Hong Kong. Así mismo el laboratorio cuenta con la certificación SMT por parte de la IMQ y el SEMKO.



INTERRUPTORES MEGABREAK

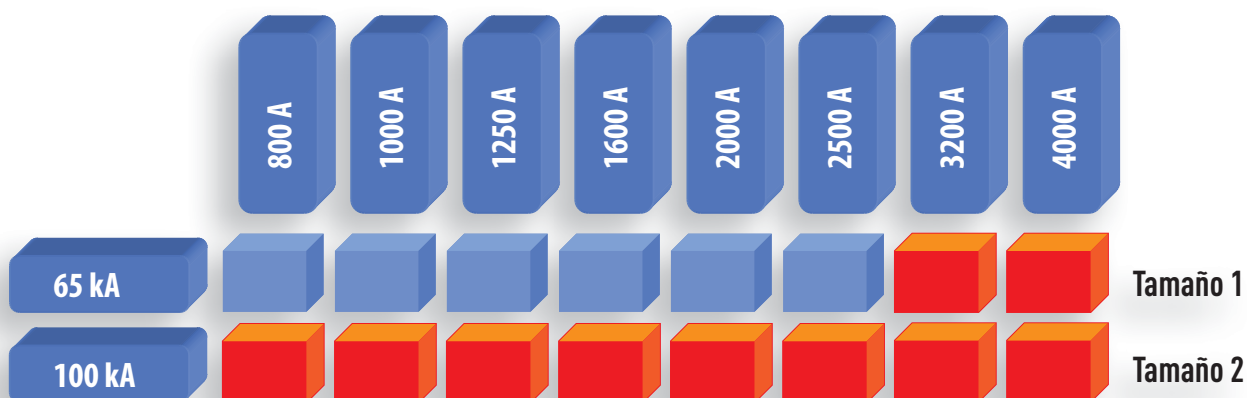
Evolución y tecnología

INTERRUPTORES FIJO Y EXTRAÍBLE

La gama de interruptores MEGABREAK comprende las versiones en ejecución fija y extraíble para corrientes nominales de 800A a 4000A.



CAPACIDAD INTERRUPTIVA



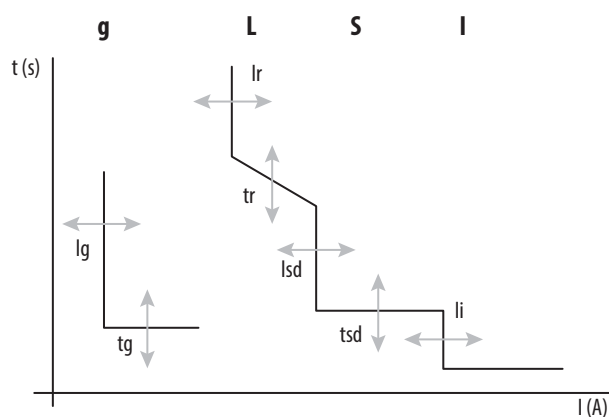
UNIDAD DE PROTECCIÓN ESTÁNDAR MP4

Los interruptores MEGABREAK cuentan con una serie de unidades de protección que ofrecen mayores prestaciones y la máxima precisión de regulación.

La unidad de protección ESTÁNDAR MP4 cuenta con selectores rotativos y pantalla de LCD para la configuración de los niveles de protección, la visualización de la corriente y los datos del sistema.

La gama de unidades de protección se compone de tres versiones:

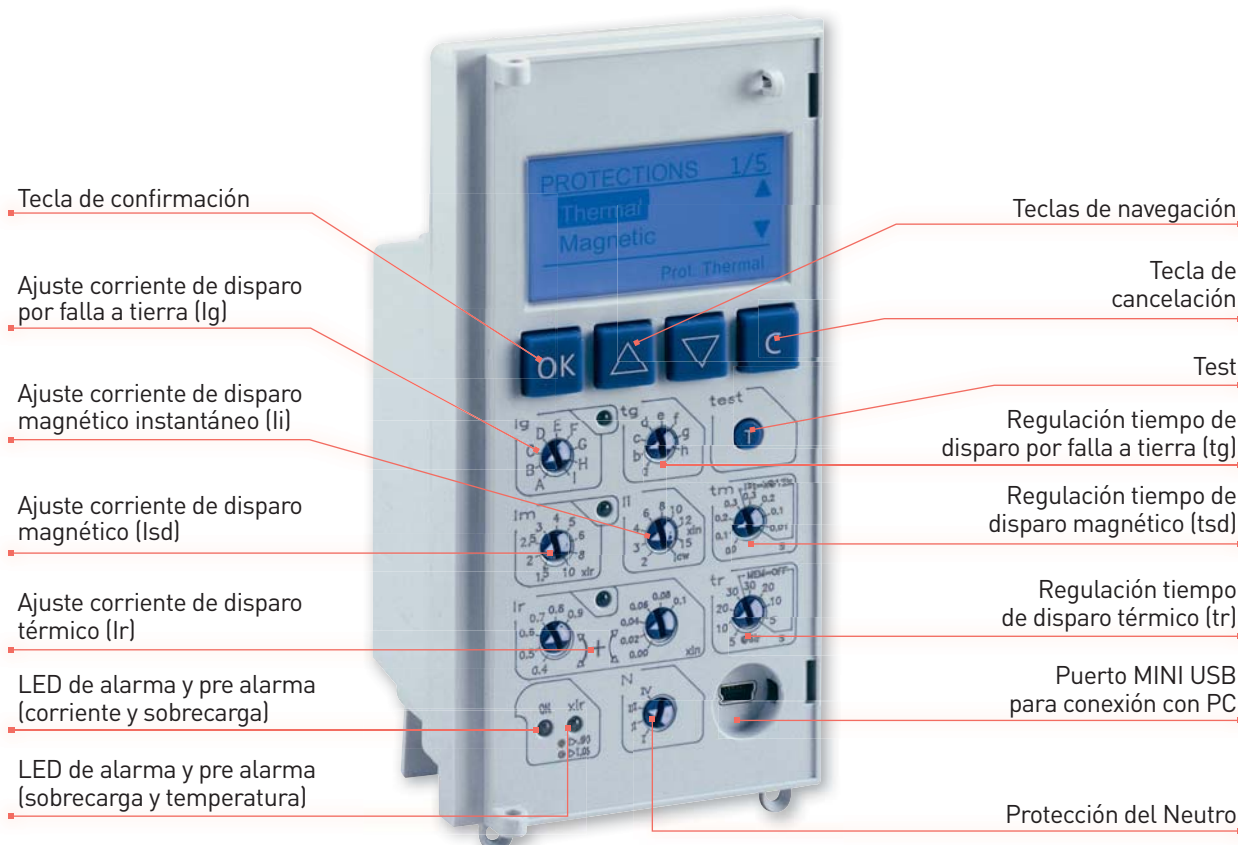
- LI: Versión con protección contra sobrecarga y cortocircuito.
- LSI: Versión con protección contra sobrecarga y cortocircuito selectiva.
- LSIg: Versión con protección contra sobrecarga, cortocircuito selectiva, falla a tierra.



Curva característica

PROTECCIONES

- Sobrecarga (L)
- Corto circuito selectivo (S)
- Corto circuito instantáneo (I)
- Falla a tierra (g)

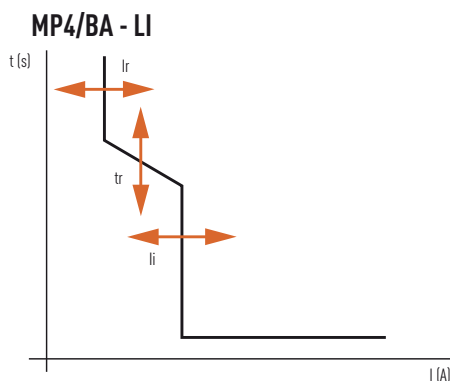


UNIDAD DE PROTECCIÓN ESTÁNDAR MP4

PROTECCIÓN LI



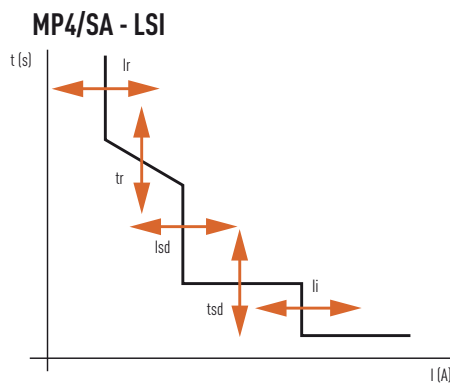
Ir: de 0,4 a 1 x In (6+6 pasos)
 tr: 5-10-20-30 s (MEM ON) 30-20-10-5s (MEM OFF)
 li: 2-3-4-6-8-10-12-15 x In o Icw
 Protección del neutro: 0-50-100%



PROTECCIÓN LSI



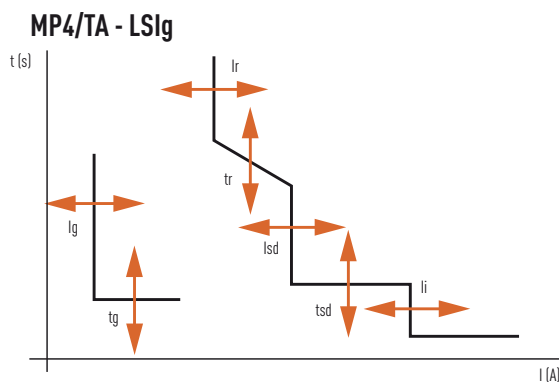
Ir: de 0,4 a 1 x In (6 +6 pasos)
 tr: 5-10-20-30 s (MEM ON) 30-20-10-5s (MEM OFF)
 I_{sd}: de 1.5 a 10 x Ir (9 pasos)
 tsd: 0-0.1-0.2-0.3s (t = cost), 0.3-0.2-0.1-0.01s (I²t = cost)
 li: 2-3-4-6-8-10-12-15 x In o Icw
 Protección del neutro: 0-50-100%



PROTECCIÓN LSIg



Ir: de 0,4 a 1 x In (6 +6 pasos)
 tr: 5-10-20-30 s (MEM ON) 30-20-10-5s (MEM OFF)
 I_{sd}: de 1.5 a 10 x Ir (9 pasos)
 tsd: 0-0.1-0.2-0.3s (t = cost), 0.3-0.2-0.1-0.01s (I²t = cost)
 li: 2-3-4-6-8-10-12-15 x In o Icw
 Ig: de 0,2 a 1 x In (9 pasos)
 tg: 0.1-0.2-0.5-1 s
 Protección del neutro: 0-50-100%



UNIDAD DE PROTECCIÓN TOUCH SCREEN MP6

La unidad de protección MP6 cuenta con una pantalla a color a través de la cual es posible realizar los ajustes a los diferentes parámetros por medio de un menú de navegación muy gráfico que facilita las operaciones y consultas.

Esta unidad de protección está disponible en versiones LSI (Protección termomagnética selectiva) y la versión LSIg (Protección termomagnética selectiva, falla a tierra).

En todas las versiones la unidad TOUCH SCREEN EVOLUTA permite visualizar los siguientes parámetros:

- Tensión
- Corriente
- Potencia
- Frecuencia
- Factor de potencia
- Armónicos
- Energía

Todas las unidades de protección (Estándar y TOUCH SCREEN EVOLUTA) contienen una batería que permite mantener los ajustes previamente seleccionados en ausencia de la tensión de alimentación del interruptor. A través del puerto de comunicación RS485 es posible integrar el interruptor a una instalación con sistema de supervisión.

Mediante la unidad de protección es posible evidenciar los datos característicos de la instalación y visualizar el número y el tipo de eventos ocurridos durante el funcionamiento normal del interruptor.

Además es posible utilizar la unidad de protección aún en ausencia de tensión (no se requiere de fuentes externas de alimentación).

Pantalla a color TOUCH SCREEN

LED de alarma y pre alarma

LED de alarma y pre alarma

Puerto MINI USB para conexión con PC

Interruptor de encendido unidad de protección



Facilidad de navegación.

Los iconos del menú de navegación facilitan y simplifican el ajuste y la visualización de los diferentes parámetros.



UNIDAD DE PROTECCIÓN TOUCH SCREEN MP6



REGULACIONES

Ir: de 0.4 a 1 x In en pasos de 0.01
 tr: 5, 10, 20, 30s a 6lr con o sin memoria térmica
 lsd: 1.5, 2, 2.5, 3, 4, 5, 6, 8, 10 x Ir
 tsd: ON: de 0.1 a 1 en pasos de 0.1s
 OFF: de 0.1 a 1 en pasos de 0.1s (I²t)
 li: 2, 3, 4, 6, 8, 10, 12, 15 x In o lcw
 tg: ON: 0.1, 0.2, 0.3, 0.4s,
 OFF: 0, 0.1, 0.2, 0.3, 0.4s (I²t)
 Protección del neutro: 0-50-100%

SEÑALIZACIÓN DE ALARMAS

Selectividad lógica
 Registro de alarmas
 Gestión de cargas no prioritarias
 Retorno de potencia
 Asimetría de corriente
 Máxima tensión U1N, U2N, U3N
 Mínima tensión U1N, U2N, U3N
 Máxima corriente Ig
 Máxima corriente I1, I2, I3
 Asimetría de tensión (Fase-neutro)
 Inversión de la secuencia de fases
 Máxima frecuencia
 Mínima frecuencia

MEDICIONES

Corriente In, I1, I2, I3
 Corriente diferencial IΔn
 Corriente de falla a tierra Ig
 Tensión U1N, U2N, U3N, U12, U23, U31
 Potencia P, Q, A total y de fase
 Frecuencia
 Factor de potencia total
 Energía activa total
 Energía reactiva total
 Energía consumida activa
 Energía consumida reactiva
 Energía suministrada activa
 Energía suministrada reactiva
 Cálculo armónico de la corriente de fase hasta la 15ª armónica

VISUALIZACIÓN

Fecha y Hora
 Protecciones seleccionadas
 Regulación de parámetros
 Estado de los contactos
 Consumo de la batería

REGISTROS

Causa del la última intervención
 Contador de intervenciones efectuadas
 Causa últimas 20 intervenciones
 Causa últimas 20 alarmas
 Sobretensión
 Picos de tensión

MÁXIMA CONTINUIDAD DE SERVICIO CON LA SELECTIVIDAD LÓGICA

Los interruptores de potencia son muy utilizados como interruptores principales. Bajo estas condiciones de operación es necesario que bajo condiciones de falla se garantice la máxima continuidad del servicio de la instalación.

Para tal fin, en los interruptores MEGABREAK se ha integrado la función de SELECTIVIDAD LÓGICA.

Cuando hablamos de selectividad lógica nos referimos a una selectividad “inteligente” que se realiza a través de un intercambio de información entre interruptores electrónicos, cableados en cascada y conectados entre sí mediante un cable piloto. Con éste tipo de selectividad se garantiza la intervención sólo del interruptor más cercano a la falla.

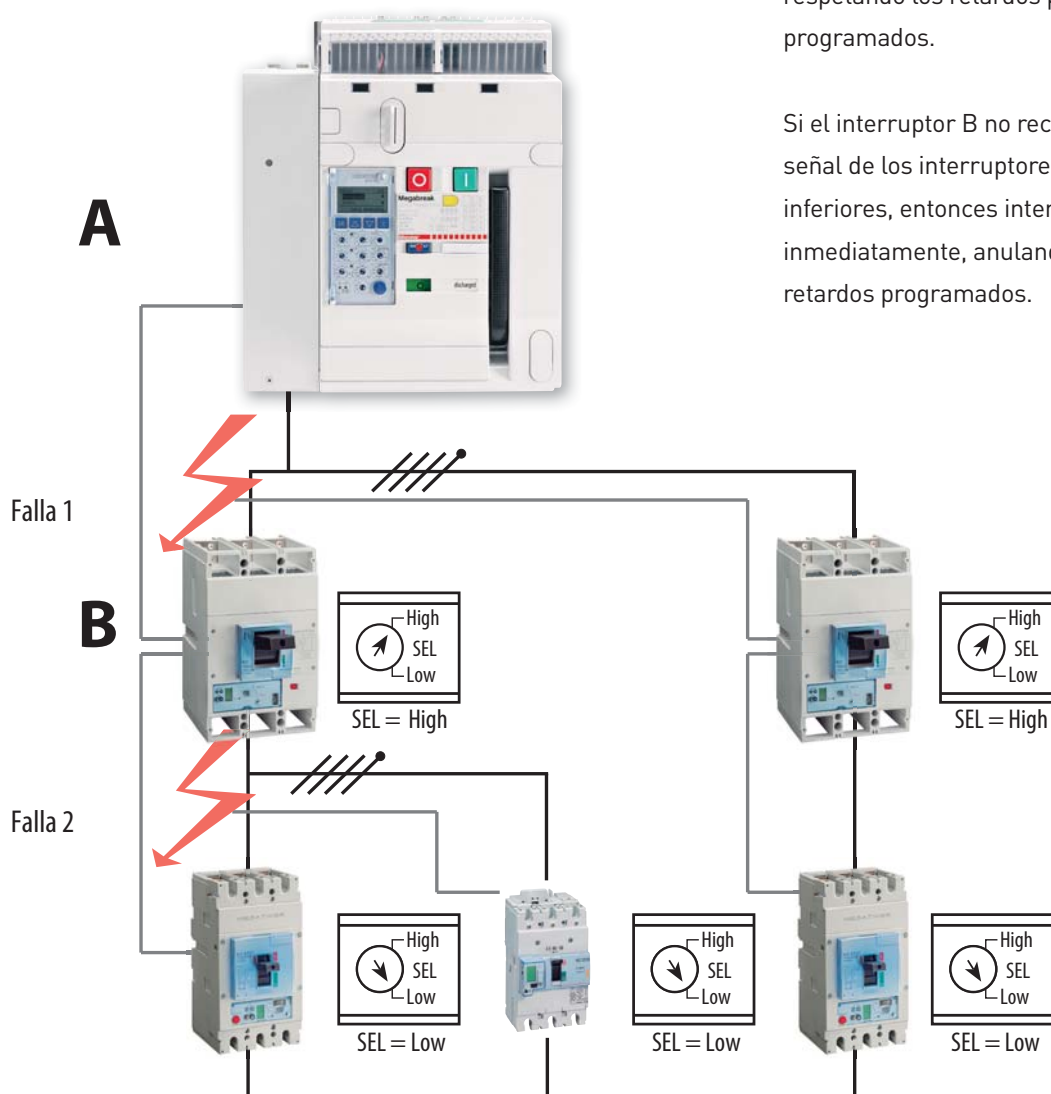
EJEMPLO DE SELECTIVIDAD ESTÁNDAR (FALLA 1)

El interruptor detecta la falla al no recibir alguna señal de los interruptores aguas abajo presentes, entonces interviene (dispara) inmediatamente, anulando eventuales retardos programados.

EJEMPLO DE SELECTIVIDAD LÓGICA (FALLA 2)

Los interruptores A y B detectan la falla. El interruptor A recibe una señal del interruptor aguas abajo B y consecuentemente permanece cerrado, respetando los retardos previamente programados.

Si el interruptor B no recibe alguna señal de los interruptores de los niveles inferiores, entonces interviene (dispara) inmediatamente, anulando eventuales retardos programados.



FACILIDAD Y VERSATILIDAD DE INSTALACIÓN

El diseño de los accesorios permite una rápida colocación, simplificando el trabajo a los instaladores.

ATAQUES POSTERIORES

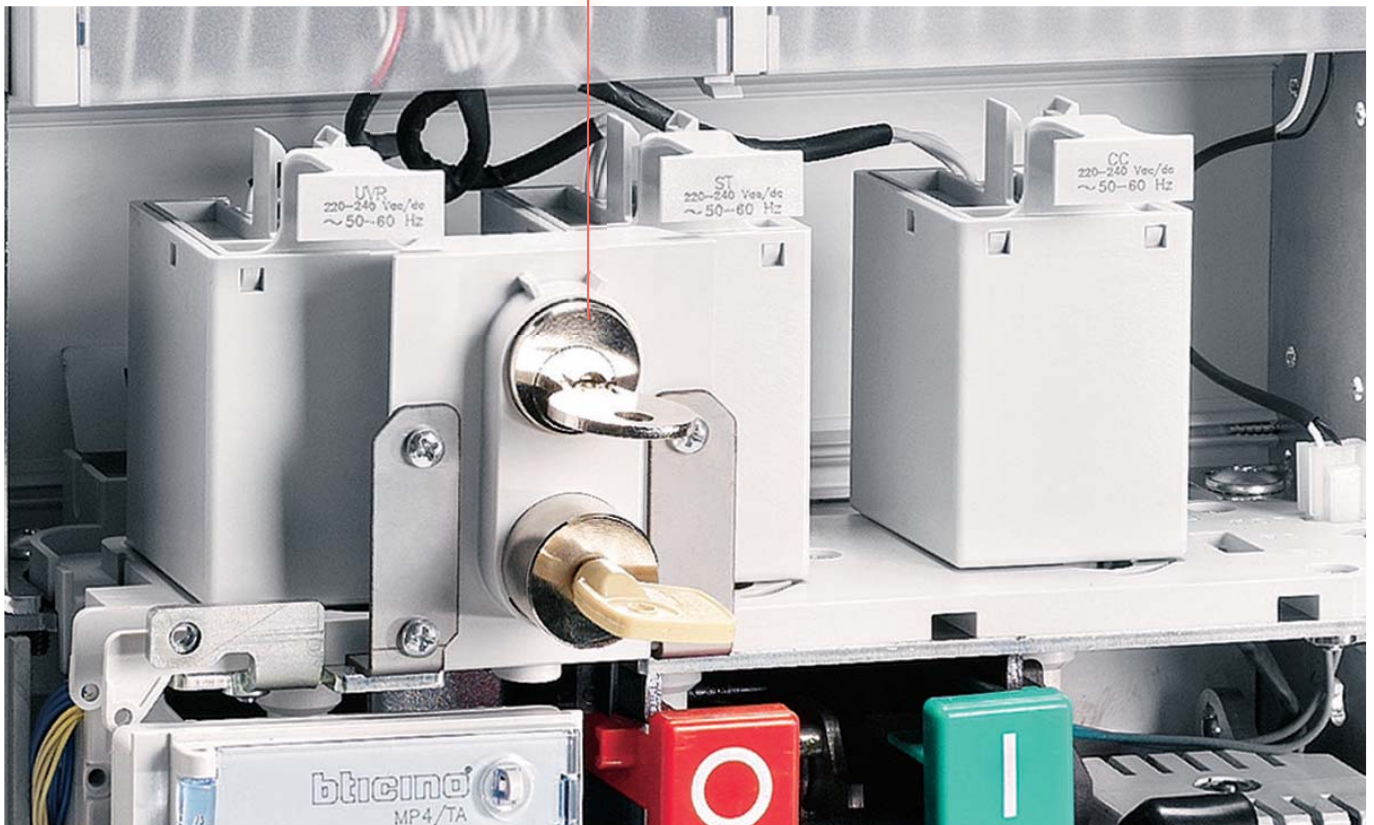
La conexión de los interruptores en ejecución fija y extraíble se simplifica gracias a la gama de ataques posteriores que permite un mayor número de combinaciones para su instalación.



Bloqueo a llave en abierto

DISPOSITIVOS DE BLOQUEO Y SEGURIDAD

En el diseño de los interruptores MEGABREAK se ha puesto máxima atención a todos los dispositivos de bloqueo para garantizar la seguridad de los operadores en las diversas fases de la instalación, operación y mantenimiento de los interruptores.



INTERBLOQUEOS MECÁNICOS Y ACCESORIOS ELÉCTRICOS

INTERBLOQUEOS MECÁNICOS

El sistema de interbloqueo consiste en 2 tipos de platinas (tamaño 1 ó 2) y de chicotes de interbloqueo; los cuales están disponibles en diferentes longitudes.

El montaje es simple y seguro lo que permite realizar una instalación rápida y segura.

ACCESORIOS ELÉCTRICOS COMUNES A TODA LA GAMA

Los accesorios eléctricos (comandos motorizados, bobina de disparo, bobina de mínima tensión y bobinas de cierre) son comunes para toda la gama de interruptores.

Su instalación es simple e inmediata. Las bobinas se instalan a presión (plug-in) en la parte superior de los interruptores.

Los interruptores están provistos con pequeñas ventanas frontales que permiten fácilmente verificar cuáles accesorios eléctricos han sido instalados.



Comando motor para carga de resorte



Ejemplo de montaje bobina de disparo

CENTRAL DE CONMUTACIÓN

Automática Básica



4 226 82

CARACTERÍSTICAS GENERALES

La central gestiona la conmutación automática de la carga de una línea principal "MAIN LINE" a una línea emergente "SECONDARY LINE" y viceversa con las siguientes configuraciones:

Línea - Línea (U-U).

Línea - Generador (U-G).

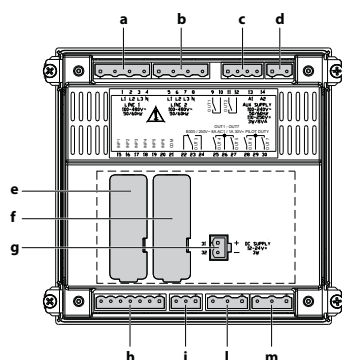
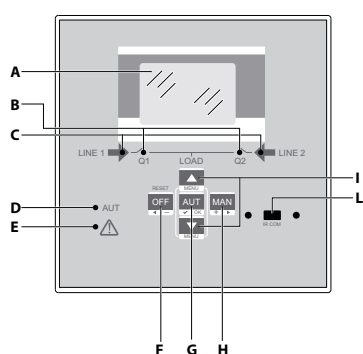
Generador-Generador (G-G).

La central 4 226 82 dispone de 2 ranuras para módulos de expansión.

FUNCIONES DE CONTROL DE LAS LÍNEAS

- Secuencia y falta de fase.
- Tensión mínima y máxima.
- Asimetría de Tensión.
- Frecuencia mínima y máximo.

Código	Descripción
4 226 82	Central de conmutación automática media/intermedia.



DATOS TÉCNICOS

Alimentación auxiliar (Vac):	100 - 240
Alimentación auxiliar (Vdc) :	12 ó 24
Tensión de Empleo (Ue):	100 - 480 Vac
Frecuencia (Hz):	45 - 66
Sección (mín.-máx.) admisible para conductores (mm ²):	0.2 - 2.5 (24 - 14 AWG)
Dimensiones (HxLxP) (mm):	144 x 144 x 53
Grado de Protección (frontal/interior):	IP40 (Frontal) / IP20 (Terminales)
Temperatura de funcionamiento (°C):	-30... +70°C
Temperatura de almacenamiento (°C):	-30...+80°C
Conexión:	Conectores plug-in/removible

INFORMACIÓN VISUALIZADA

- A. Pantalla LCD.
- B. Estado de control LED para Q1 y Q2 (abierto/cerrado).
- C. Tensión de Línea (dentro de los límites).
- D. Modo AUT - LED activada.
- E. Alarma LED Activa.
- F. Modo OFF de la LED Activado (ATS apagado).
- G. Botón de validación del Modo AUT (control automático de las líneas).
- H. Botón de validación del modo MAN (control manual de las líneas).
- I. Botones de selección y navegación.
- L. Puerto de comunicación IR.

CONEXIONES

- a. Línea 1 de control de tensión (S Q1).
- b. Línea 2 de control de tensión (S Q2).
- c. OUT1 - OUT2 - (NO) relé programable.
- d. Fuente de alimentación AUX 240 AC.
- e. COM 1.
- f. COM 2.
- g. Fuente de alimentación AUX DC12-24 VDC.
- h. Entradas programables (INP xxx).
- i. Relés programables OUT3 NO/NC.
- l. Relés programables OUT4/5 NO/NC.
- m. Relés programables OUT6/7 NO/NC.

CENTRAL DE CONMUTACIÓN

Automática Intermedia



4 226 83

CARACTERÍSTICAS GENERALES

La central gestiona la conmutación automática entre dos redes de alimentación con las siguientes configuraciones:

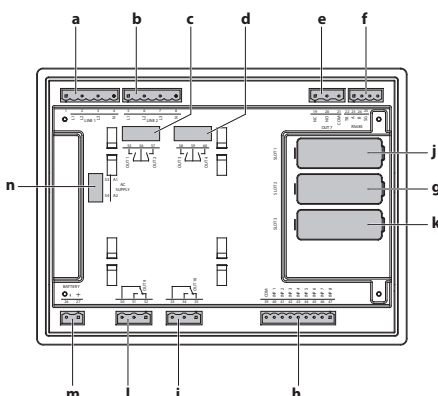
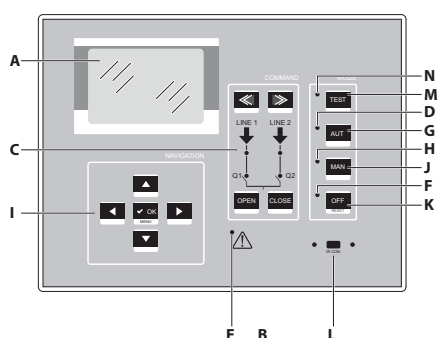
Línea - Línea (U-U).

Línea - Generador (U-G).

Generador-Generador (G-G).

La central puede conmutar y controlar tres dispositivos (interruptores): dos para gestionar líneas y uno para gestionar el enlace entre las dos fuentes. La central permite el control total de la comunicación y monitorear en tiempo real la tensión y el estado de los interruptores. La central 4 226 83 dispone de salidas MODBUS RS485 para conexión a sistemas de comunicación y administración remota.

Código	Descripción
4 226 83	Central de Conmutación Automática Avanzada puerto RS485.



DATOS TÉCNICOS

Alimentación auxiliar (Vac):	100 - 240
Alimentación auxiliar (Vdc):	12 - 24 - 48
Tensión de empleo Ue:	100...600 Vac
Frecuencia (Hz):	45 - 66
Sección (mín.-máx.) admisible para conductores (mm ²):	0.2 - 2.5 (24 - 14 AWG)
Dimensiones (HxLxP) (mm):	240 x 180 x 67.7
Grado de Protección (frontal/interior):	IP65 (Frontal) / IP20 (Terminales)
Temperatura de funcionamiento (°C):	-30... +70°C
Temperatura de almacenamiento (°C):	-30...+80°C
Conexión:	Conectores plug-in/removible

INFORMACIÓN VISUALIZADA

- A. Pantalla LCD.
- B. Estado de control LED para Q1 y Q2 (abierto/cerrado).
- C. Tensión de Línea (dentro de los límites).
- D. LED Modo AUT activado.
- E. Alarma LED Activa.
- F. LED Modo OFF Activado (ATS apagado).
- G. Botón de validación del Modo AUT (control automático de las líneas).
- H. LED Modo MAN Activado.
- I. Botones de selección y navegación.
- J. Botón de validación del modo MAN (control manual de las líneas).
- K. Botón de validación del Modo OFF (ATS apagado).
- L. Puerto de comunicación IR.
- M. Botón de validación del modo TEST.
- N. LED Modo TEST activado.

CONEXIONES

- a. Línea 1 de control de tensión (S Q1).
- b. Línea 2 de control de tensión (S Q2).
- c. OUT1 - OUT2 - (NO) relé programable.
- d. OUT3 - OUT4 - (NO) relé programable.
- e. OUT7 - (NO/NC) relé programable.
- f. Puerto de Comunicación RS485.
- g. COM 2.
- h. Entradas programables (INP xxx).
- i. OUT10 - (NO/NC) relé programable.
- j. COM 1.
- k. COM 3.
- l. OUT9 - (NO/NC) relé programable.
- m. Fuente de Alimentación AUX DC 12-24-48 VDC.

INTERRUPTOR MONTAJE FIJO Y EXTRAÍBLE



T803HF...

Para ordenar los interruptores en **Ejecución Fija** se deberá indicar el tipo de unidad de protección: estándar o touch screen y la protección seleccionada (LI, LSI, LSIg).

Todos los interruptores en ejecución fija son suministrados con: comando manual, bornera para conexión de salidas auxiliares, ataques posteriores horizontales, 4 contactos auxiliares disparado/abierto/cerrado, marco para panel, señalización mecánica del estado disparado/abierto/cerrado.



T803HE...

Para ordenar los interruptores en **Ejecución Extraíble** se deberá indicar el tipo de unidad de protección: estándar o touch screen y la protección seleccionada (LI, LSI, LSIg).

Todos los interruptores en ejecución extraíble son suministrados con: cuna extraíble (montada), pinza extraíble (montada) comando manual, bornera para conexión de salidas auxiliares, ataques posteriores planos, 4 contactos auxiliares disparado/abierto/cerrado, marco para panel, tapas de seguridad, manivela de extracción, bloqueo a candado interruptor insertado, señalización mecánica del estado disparado/abierto/cerrado.

INTERRUPTORES MEGABREAK - MONTAJE FIJO

Código	MEGABREAK - H
Tamaño 1	Capacidad interruptiva 65kA (220, 440, 480 Va.c.)
3P	In(A)
T803HF08(*)	800
T803HF10(*)	1000
T803HF12(*)	1250
T803HF16(*)	1600
T803HF20(*)	2000
T803HF25(*)	2500
Tamaño 2	Capacidad interruptiva 65kA (220, 440, 480 Va.c.)
T803HF32(*)	3200
T803HF40(*)	4000

(*) Para ordenar los interruptores se deberá agregar la terminación de la unidad de protección al código del interruptor.

INTERRUPTORES MEGABREAK - MONTAJE EXTRAÍBLE

Código	MEGABREAK - H
Tamaño 1	Capacidad interruptiva 65kA (220, 440, 480 Va.c.)
3P	In(A)
T803HE08(*)	800
T803HE10(*)	1000
T803HE12(*)	1250
T803HE16(*)	1600
T803HE20(*)	2000
T803HE25(*)	2500
Tamaño 2	Capacidad interruptiva 65kA (220, 440, 480 Va.c.)
T803HE32(*)	3200
T803HE40(*)	4000

(*) Para ordenar los interruptores se deberá agregar la terminación de la unidad de protección al código del interruptor.

INTERRUPTORES MEGABREAK - L

Código	MEGABREAK - L
Tamaño 2	Capacidad interruptiva 100kA (220, 440, 480 Va.c.)
T803LF32(*)	3200
T803LF40(*)	4000

(*) Para ordenar los interruptores se deberá agregar la terminación de la unidad de protección al código del interruptor.

INTERRUPTORES MEGABREAK - L

Código	MEGABREAK - L
Tamaño 2	Capacidad interruptiva 100kA (220, 440, 480 Va.c.)
T803LE32(*)	3200
T803LE40(*)	4000

(*) Para ordenar los interruptores se deberá agregar la terminación de la unidad de protección al código del interruptor.

UNIDAD ESTÁNDAR

Protección	Terminación
LI	BA
LSI	SA
LSIg	TA

UNIDAD EVOLUTA TOUCH SCREEN

Protección	Terminación
LSI	SH
LSIg	TH

UNIDADES DE PROTECCIÓN Y ACCESORIOS



MP4/TA

La regulación de la unidad de protección estándar MP4 se realiza mediante potenciómetros.

La unidad estándar se suministra con un display que permite la visualización de las regulaciones realizadas, un led de señalización (estado y alarmas) y un puerto de comunicación para sistemas Modbus RS-485.



MP6

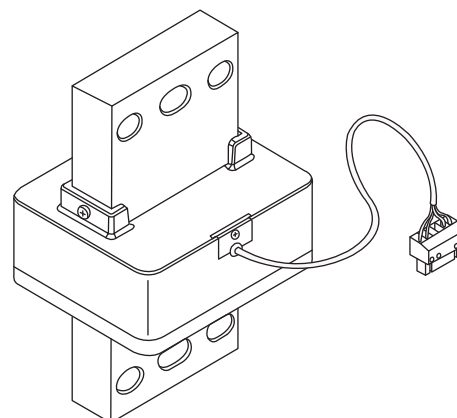
La unidad de protección Evoluta MP6 TOUCH SCREEN permite la regulación de las protecciones y la visualización de alarmas y variables eléctricas a través de su pantalla a colores.

Código	UNIDAD DE PROTECCIÓN ESTÁNDAR (*)
	Protección
MP4/BA	
MP4/SA	
MP4/TA	

Código	UNIDAD DE PROTECCIÓN TOUCH SCREEN (*)
	Protección
MP6SH	
MP6TH	

Código	ACCESORIOS PARA LA UNIDAD DE PROTECCIÓN (*)
M8TA	Sensor externo para neutro de 800 hasta 4000A

(*) El sensor para neutro externo se suministra junto con el interruptor en sus versiones LSIg.



ACCESORIOS ELÉCTRICOS



M8T...

Código	BOBINA DE DISPARO A DISTANCIA
M8T024C	24 Va.c/d.c.
M8T110C	110÷130 Va.c/d.c.
M8T230C	220÷250 Va.c/d.c.



M8C...

Código	BOBINA DE CIERRE
M8C024C	24 Va.c/d.c.
M8C110C	110÷130 Va.c/d.c.
M8C230C	220÷250 Va.c/d.c.



M8M...

Código	BOBINA DE MÍNIMA TENSIÓN
M8M024C	24 Va.c/d.c.
M8M110C	110÷130 Va.c/d.c.
M8M230C	220÷250 Va.c/d.c.



M8MT...

Código	COMANDO MOTOR PARA PRECARGA DE RESORTE
Para controlar a distancia el MEGABREAK es necesario utilizar en conjunto con el comando motor, una bobina mínima de tensión o de disparo a distancia y una bobina de cierre.	
M8MT024C	24 Va.c/d.c.
M8MT110C	110÷130 Va.c/d.c.
M8MT230C	220÷250 Va.c/d.c.

CARACTERÍSTICAS GENERALES

Las bobinas de disparo a distancia se pueden instalar en el espacio marcado con las iniciales ST. La conexión se realiza insertando a presión el conector precableado en la terminal. El interruptor se dispara cuando la bobina se energiza y opera mecánicamente al Interruptor. Las bobinas permiten un máximo de 3 operaciones por minuto con un tiempo máximo de accionamiento de 30 ms.

DATOS TÉCNICOS

Tensión nominal Vn (Va.c./d.c.):	24, 110÷130, 220÷250
Tensión de funcionamiento (% Vn):	70÷110
Potencia de consumo (W/VA):	500/500
Tiempo de respuesta (ms):	180
Potencia de retención (W/VA):	5/5
Tiempo de apertura (ms):	30
Tensión de aislamiento (kV):	2.5

CARACTERÍSTICAS GENERALES

Las bobinas de cierre permite el cierre de los interruptores solo cuando la carga del resorte se ha completado. Trabajan con una señal de tensión aplicada que también debe ser una señal limpia. Una tensión en rampa aplicada a la bobina por una fuente como un generador de arranque puede hacer fracasar la operación. La bobina de cierre permite un máximo de 3 operaciones por minuto, para un tiempo máximo de operación de la señal de inicio el cierre de los contactos de 50ms.

DATOS TÉCNICOS

Tensión nominal Vn (Va.c./d.c.):	24, 110÷130, 220÷250
Tensión de funcionamiento (% Vn):	85÷110
Potencia de consumo (W/VA):	500/500
Tiempo de respuesta (ms):	180
Potencia de retención (W/VA):	5/5
Tiempo de apertura (ms):	50
Tensión de aislamiento (kV):	2.5

CARACTERÍSTICAS GENERALES

Las bobinas de mínima tensión son complemento instalable en el espacio marcado por las iniciales UVR. El interruptor se dispara a la desenergización de la bobina. Estos dispositivos se utilizan en las redes, en particular susceptibles a caídas de tensión no deseados.

DATOS TÉCNICOS

Tensión nominal Vn (Va.c./d.c.):	24, 110÷130, 220÷250
Tensión de funcionamiento (% Vn):	85÷110
Tensión de liberación:	35÷70% Ue
Potencia de consumo (W/VA):	500/500
Tiempo de respuesta (ms):	180
Potencia de retención (W/VA):	5/5
Tiempo de apertura (ms):	60
Tensión de aislamiento (kV):	2.5

CARACTERÍSTICAS GENERALES

La función del comando motor es efectuar el rearme automático del resorte después de que el interruptor está cerrado. En este modo si se puede realizar la reconexión instantánea del equipo después la apertura. El comando motor está equipado con 2 contactos de límite para su operación.

DATOS TÉCNICOS

Tensión nominal Vn (Va.c./d.c.):	24, 110÷130, 220÷250
Tensión de funcionamiento (% Vn):	85÷110
Potencia de consumo (W/VA):	180 (F1), 240 (F2)
Corriente de arranque:	2/3xIn (Durante 80 ms)
Tiempo de Carga (s):	5 (F1), 7 (F2)
Frecuencia de maniobra (n°/min):	2 (F1), 1 (F2)

ACCESORIOS VARIOS



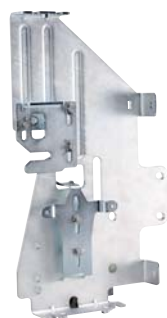
MT805A

Código	BLOQUEO A LLAVE
	El MT805AR debe seleccionarse junto con el código MT805A
MT805A	en abierto (2 espacios)
MT805AR	en abierto
MT805ER	en extraído



M8AGG

Código	CONTACTOS AUXILIARES
M8POS	Contacto insertado/prueba/extraído
M8PC	Contacto estado del resorte de carga
M8AGG	Contacto de señalización adicional
M8SB	Contacto de señalización para auxiliares eléctricos



MT817F...

Código	PLATINA PARA INTERBLOQUEO
	La platina para interbloqueo es común a todos los interruptores del mismo TAMAÑO y debe ser complementada con el chicote de interbloqueo de la longitud adecuada.
MT817F1	para interruptores 3P Tamaño 1
MT817F2	para interruptores 3P Tamaño 2



MT807M...

Código	CHICOTE DE INTERBLOQUEO MECÁNICO
	Los chicotes de interbloqueo mecánico deben ser seleccionados con la longitud correcta y con base a la disposición vertical u horizontal de los interruptores; independientemente del tamaño del interruptor o del tipo de montaje (fijo o extraíble).
MT807M1	Chicote de interbloqueo longitud 2600mm
MT807M3	Chicote de interbloqueo longitud 3600mm
MT807M5	Chicote de interbloqueo longitud 4600mm

ACCESORIOS DE CONEXIÓN



MT8HV3P1S



MT8HV3P1



MT8P3P2



MT8P3P1S



MT8V3P1S



MT8H3P1S

KIT DE TERMINALES POSTERIORES PARA INTERRUPTORES TAMAÑO 1

Código	Instalación
3P	Instalación
MT8P3P1	Fija, conexión plana
MT8HV3P1*	Fija, conexión vertical
MT8HV3P1S	Extraíble, conexión orientable

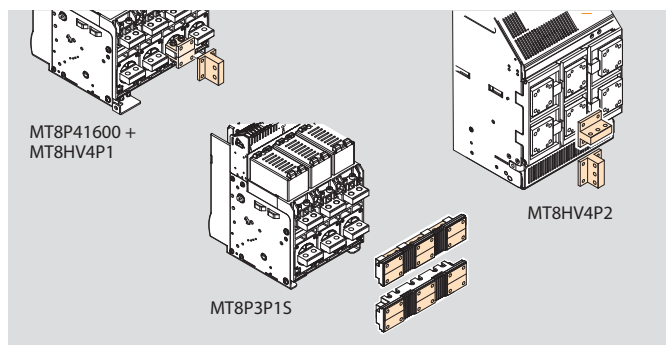
KIT DE TERMINALES DISTANCIADAS PARA INTERRUPTORES TAMAÑO 1

Código	Instalación
3P	Instalación
MT8P3P1S	Fija, conexión plana
MT8V3P1S	Fija, conexión vertical
MT8H3P1S	Fija, conexión horizontal

* En caso de instalación en interruptores fijos es necesario adquirir la terminal plana correspondiente.

KIT DE TERMINALES POSTERIORES PARA INTERRUPTORES TAMAÑO 2

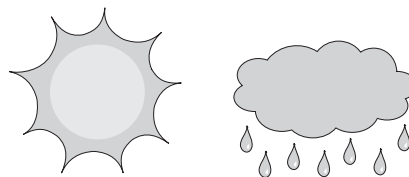
Código	Instalación
3P	Instalación
MT8P3P2	Fija, conexión plana
MT8HV3P2*	Fija o extraíble, conexión orientable



CONDICIONES AMBIENTALES DE EMPLEO

CARACTERÍSTICAS DE FUNCIONAMIENTO REFERENTE A LA TEMPERATURA AMBIENTE

Temperatura ambiente de operación	de -5°C a +70°C
Cierre garantizado	hasta -10 °C
Temperatura de almacenamiento (interruptores)	de -25°C a +85°C

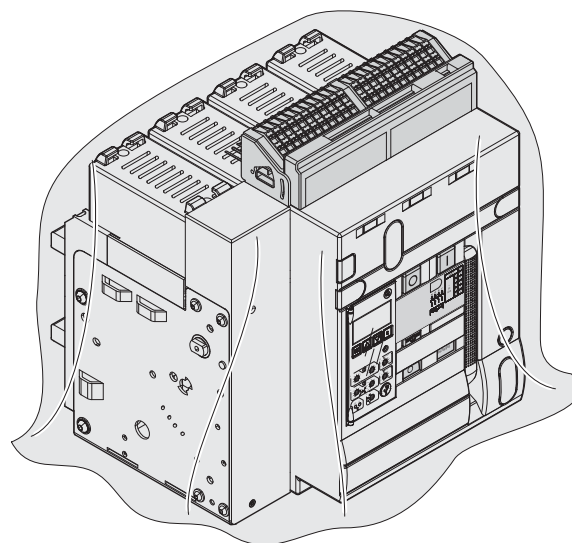


CARACTERÍSTICAS DE FUNCIONAMIENTO EN CONDICIONES ATMOSFÉRICAS PARTICULARES

Los interruptores MEGABREAK cumplen las siguientes normas:

- IEC 68-2-1: resistencia a las bajas temperaturas.
- IEC 68-2-2: clima caliente seco.
- IEC 68-2-30: clima caliente húmedo (temperatura +55°C, humedad relativa 95%).
- IEC 68-2-52: atmósfera de niebla salina.

El diseño de los interruptores MEGABREAK permite su operación aún bajo condiciones ambientales particularmente difíciles y definidas en la norma IEC 60947 (grado de contaminación ≤4). Para un funcionamiento correcto de los interruptores se recomienda instalarlos en tableros con grado de protección y ventilación adecuados al ambiente.



CARACTERÍSTICAS DE FUNCIONAMIENTO CONTRA LAS VIBRACIONES

Los interruptores MEGABREAK son insensibles a vibraciones de origen mecánico o electromagnético. Vibraciones excesivas pueden provocar el disparo repentino de los interruptores o fractura de las partes mecánicas.

PERTURBACIONES ELECTROMAGNÉTICAS

Los interruptores MEGABREAK son insensibles a las sobretensiones producidas por equipos de control y protección; así como a las sobretensiones de la red causadas por perturbaciones atmosféricas, a las interferencias causadas por aparatos emisores de ondas de radio y a las descargas electrostáticas. Los interruptores son sometidos a la prueba EMC de compatibilidad electromagnética, en conformidad con las normas internacionales IEC EN 60947-2.

DATOS TÉCNICOS



		800	1000	1250	1600
Número de polos		3P	3P	3P	3P
Corriente nominal In (A)		800	1000	1250	1600
Tensión nominal de aislamiento Ui (V)		1000	1000	1000	1000
Tensión nominal de impulso Uimp (kV)		12	12	12	12
Tensión nominal Ue (Va.c. a 50-60Hz)		690	690	690	690
Tipología		H	H	H	H
Tamaño		1	1	1	1
Capacidad Interruptiva Icu (kA)	230 Va.c.	65	65	65	65
	415 Va.c.	65	65	65	65
	500 Va.c.	65	65	65	64
	690 Va.c.	60	60	60	60
Capacidad interruptiva de servicio Ics (%Icu)		100	100	100	100
Capacidad de cierre nominal Icm (kA)	230 Va.c.	143	143	143	143
	415 Va.c.	143	143	143	143
	500 Va.c.	143	143	143	143
	690 Va.c.	132	132	132	132
Corriente aceptable de breve duración Icw (kA) (t=1s)	230 Va.c.	65	65	65	65
	415 Va.c.	65	65	65	65
	500 Va.c.	65	65	65	65
	690 Va.c.	60	60	60	60
Capacidad de interrupción Isu/lit (kA) en sistemas IT	230 Va.c.	30	30	30	30
	415 Va.c.	30	30	30	30
Protección del neutro (% I de fase)		0-50-100	0-50-100	0-50-100	0-50-100
Categoría de utilización		B	B	B	B
Actitud al seccionamiento		si	si	si	si
No. máximo de maniobras	mecánicas	10000	10000	10000	10000
	eléctricas	5000	5000	5000	5000
Tiempo máximo de apertura		15 ms	15 ms	15 ms	15 ms
Tiempo mínimo de cierre		30 ms	30 ms	30 ms	30 ms
Visualización del estado del interruptor		S	S	S	S
Visualización del estado de los contactos		S	S	S	S
Visualización del resorte cargado/descargado		S	S	S	S
Contactos auxiliares		S	S	S	S
Contactos de alarma		S	S	S	S
Bobina de disparo		0	0	0	0
Comando de cierre (electromagnético)		0	0	0	0
Comando motor para precarga del resorte		0	0	0	0
Interbloqueos mecánicos		0	0	0	0

Nota: "S" estándar; "0" opcional.



2000	2500	3200		4000	
3P	3P	3P		3P	
2000	2500	3200		4000	
1000	1000	1000		1000	
12	12	12		12	
690	690	690		690	
H	H	H	L	H	L
1	1	2		2	
65	65	65	100	65	100
65	65	65	100	65	100
60	60	65	75	65	75
100	100	100	100	100	100
143	143	143	220	143	220
143	143	143	220	143	220
132	132	143	165	143	165
65	65	65	85	65	85
65	65	65	85	65	85
60	60	65	75	65	75
30	30	48	48	48	48
30	30	48	48	48	48
0-50-100	0-50-100	0-50-100	0-50-100	0-50-100	0-50-100
B	B	B	B	B	B
si	si	si	si	si	si
10000	10000	10000	10000	10000	10000
5000	5000	5000	5000	5000	5000
15 ms	15 ms	15 ms	15 ms	15 ms	15 ms
30 ms	30 ms	30 ms	30 ms	30 ms	30 ms
S	S	S	S	S	S
S	S	S	S	S	S
S	S	S	S	S	S
S	S	S	S	S	S
S	S	S	S	S	S
0	0	0	0	0	0
0	0	0	0	0	0
0	0	0	0	0	0
0	0	0	0	0	0

DATOS TÉCNICOS

CORRIENTE NOMINAL DE LOS INTERRUPTORES EN (A)

In (A)	L1-L2-L3	N
800	800	0-400-800
1000	1000	0-500-1000
1250	1250	0-625-1250
1600	1600	0-800-1600
2000	2000	0-1000-2000
2500	2500	0-1250-2500
3200	3200	0-1600-3200
4000	4000	0-2000-4000

POTENCIA DISIPADA POR POLO (W)

Capacidad	INTERRUPTOR			
	Fijo		Extraíble	
In (A)	F1	F2	F1	F2
800	20	16	51	31
1000	32	25	80	48
1250	50	39	125	75
1600	82	64	205	123
2000	128	100	320	192
2500	200	156	500	300
3200	-	256	-	492
4000	-	400	-	768

PESO DE LOS INTERRUPTORES (Kg)

Tamaño	Fijos	Extraíbles
	3P	3P
F1	41	77
F2	59	108

DATOS TÉCNICOS

DECLASAMIENTO DE TEMPERATURA

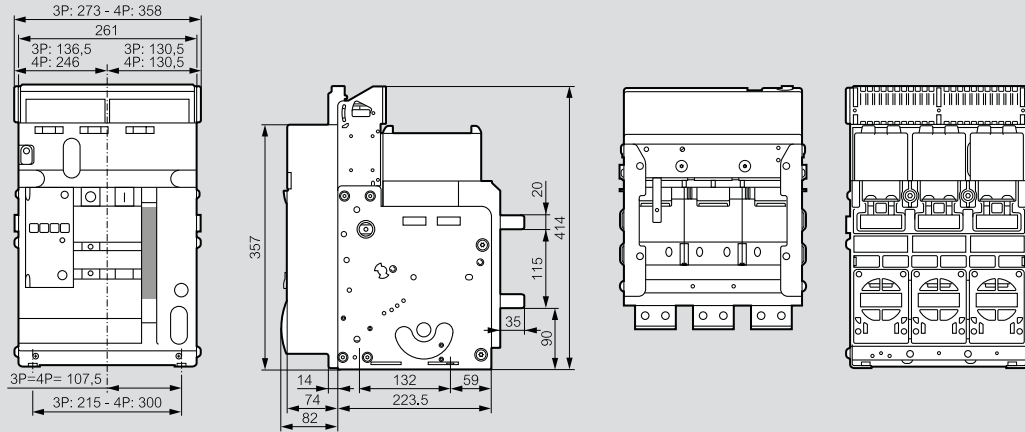
FIJO	hasta 40°C		50°C		60°C		65°C		70°C	
	I _{max} (A)	I _r /I _n	I _{max} (A)	I _r /I _n	I _{max} (A)	I _r /I _n	I _{max} (A)	I _r /I _n	I _{max} (A)	I _r /I _n
F1	800	1	800	1	800	1	800	1	800	1
	1000	1	1000	1	1000	1	1000	1	1000	1
	1250	1	1250	1	1250	1	1250	1	1250	1
	1600	1	1600	1	1600	1	1600	1	1600	1
	2000	1	2000	1	1960	0,98	1920	0,96	1880	0,94
	2500	1	2500	1	2350	0,94	2250	0,9	2150	0,96
	800	1	800	1	800	1	800	1	800	1
F2	1000	1	1000	1	1000	1	1000	1	1000	1
	1250	1	1250	1	1250	1	1250	1	1250	1
	1600	1	1600	1	1600	1	1600	1	1600	1
	2000	1	2000	1	2000	1	2000	1	2000	1
	2500	1	2500	1	2500	1	2500	1	2500	1
	3200	1	3200	1	3200	1	3136	0,98	3008	0,94
	4000	1	4000	1	3680	0,92	3440	0,86	3120	0,78

DECLASAMIENTO DE TEMPERATURA

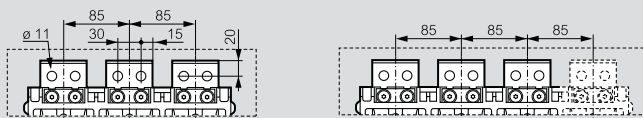
EXTRAÍBLE	hasta 40°C		50°C		60°C		65°C		70°C	
	I _{max} (A)	I _r /I _n	I _{max} (A)	I _r /I _n	I _{max} (A)	I _r /I _n	I _{max} (A)	I _r /I _n	I _{max} (A)	I _r /I _n
F1	800	1	800	1	800	1	800	1	800	1
	1000	1	1000	1	1000	1	1000	1	1000	1
	1250	1	1250	1	1250	1	1250	1	1250	1
	1600	1	1600	1	1600	1	1600	1	1600	1
	2000	1	2000	1	1960	0,98	1920	0,96	1875	0,94
	2500	1	2500	1	2250	0,9	2100	0,84	1950	0,78
	800	1	800	1	800	1	800	1	800	1
F2	1000	1	1000	1	1000	1	1000	1	1000	1
	1250	1	1250	1	1250	1	1250	1	1250	1
	1600	1	1600	1	1600	1	1600	1	1600	1
	2000	1	2000	1	2000	1	2000	1	2000	1
	2500	1	2500	1	2500	1	2500	1	2500	1
	3200	1	3200	1	3200	1	3072	0,96	2880	0,9
	4000	1	4000	1	3440	0,86	3200	0,8	2960	0,74

DATOS DIMENSIONALES

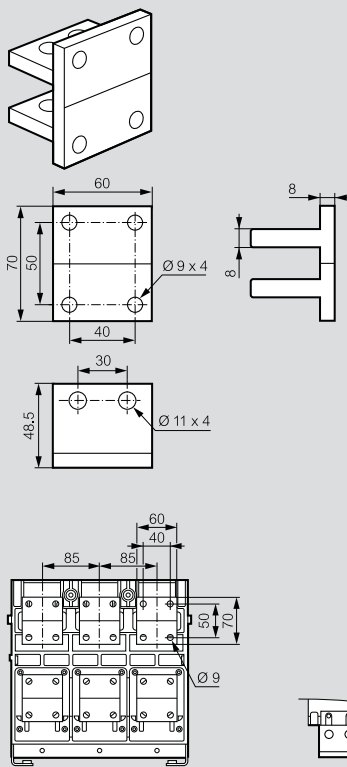
MARCO 1 (MONTAJE FIJO)



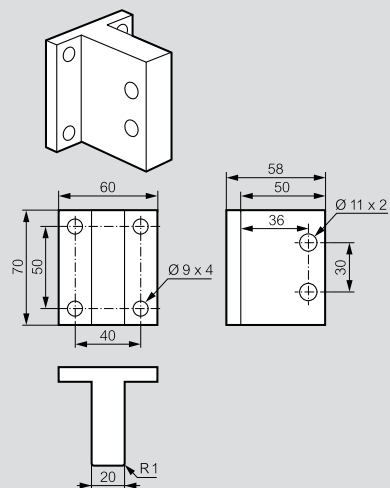
ATAQUE POSTERIOR FIJO, 800 - 2500 A



ATAQUE POSTERIOR PARA CONEXIÓN DE BARRAS PLANAS

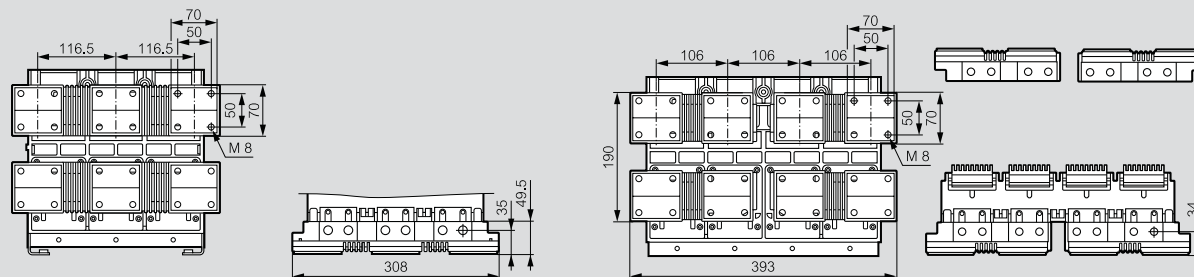


ATAQUE POSTERIOR PARA CONEXIÓN DE LAS BARRAS

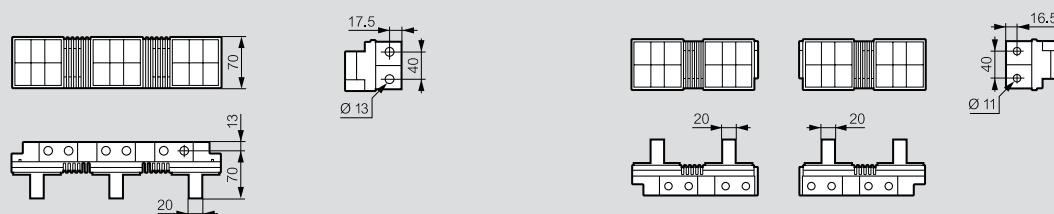


DATOS DIMENSIONALES

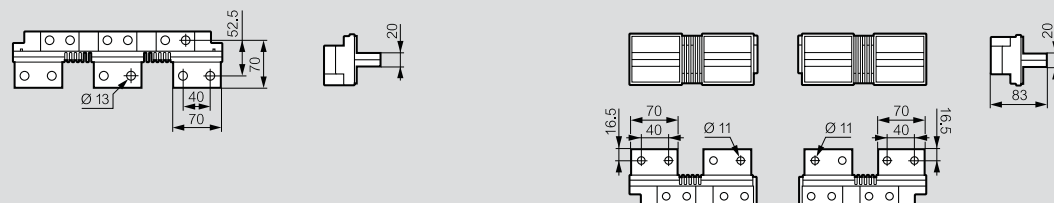
ESPACIOS POSTERIORES PARA LA CONEXIÓN DE BARRAS PLANAS



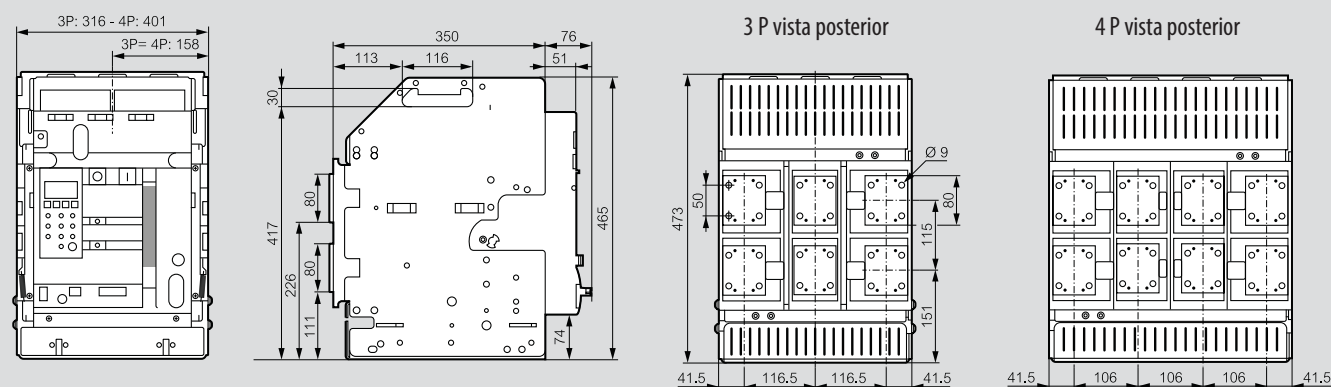
ESPACIOS POSTERIORES PARA LA CONEXIÓN EN VERTICAL DE LAS BARRAS



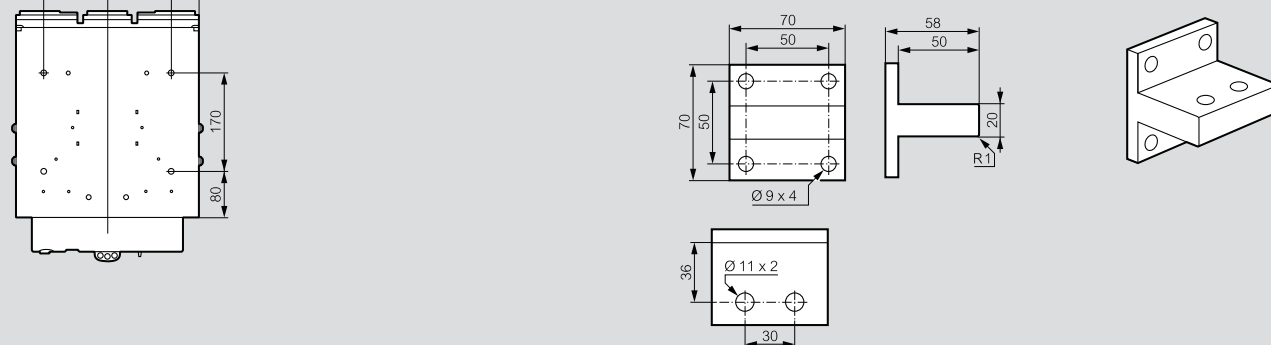
ESPACIO POSTERIOR PARA LA CONEXIÓN EN HORIZONTAL DE LAS BARRAS



MARCO 1 (MONTAJE EXTRAÍBLE)

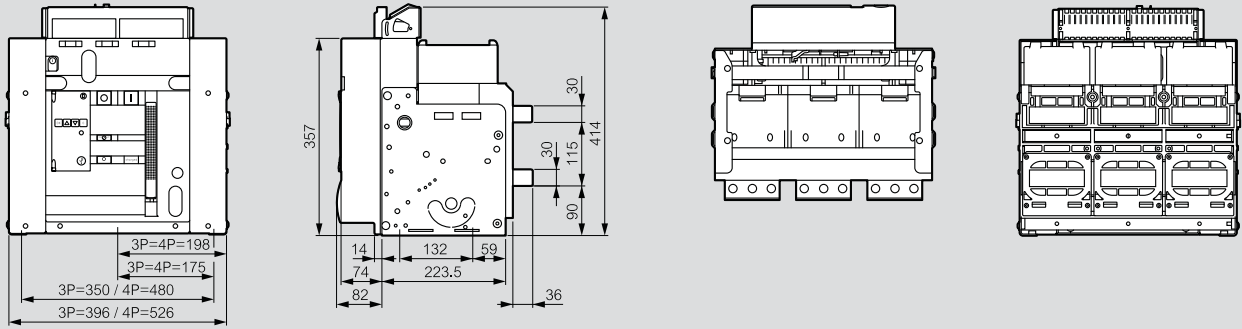


ATAQUE POSTERIOR PARA LA CONEXIÓN EN HORIZONTAL O VERTICAL DE LAS BARRAS

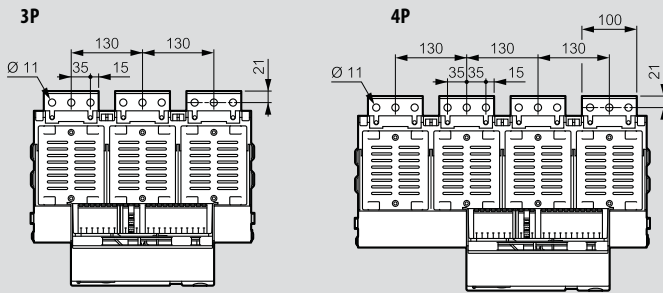


DATOS DIMENSIONALES

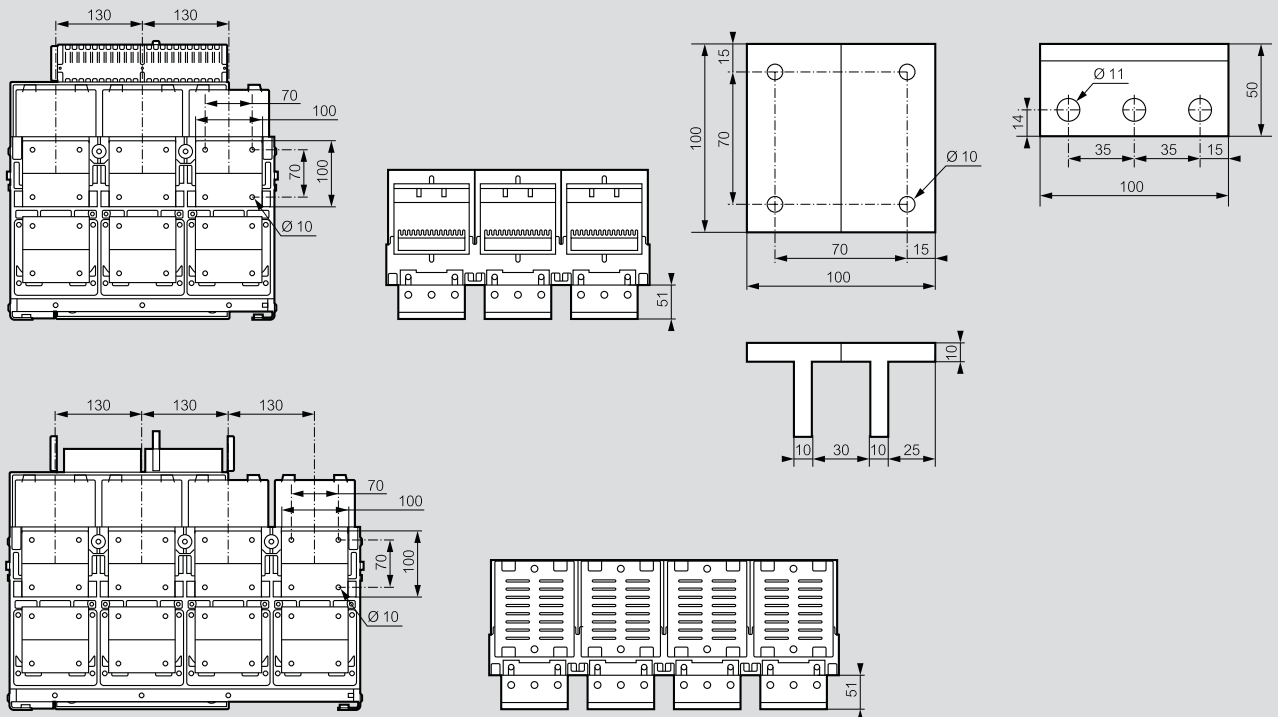
MARCO 2 (MONTAJE FIJO)



ATAQUE POSTERIOR FIJO, 3200 - 4000 A

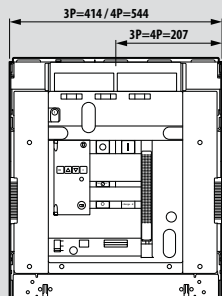


ATAQUE POSTERIOR PARA CONEXIÓN DE BARRAS PLANAS

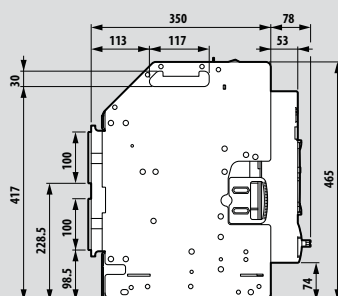


DATOS DIMENSIONALES

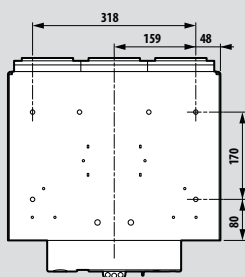
MARCO 2 (MONTAJE EXTRAÍBLE)



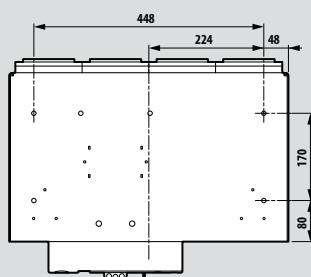
3P vista superior



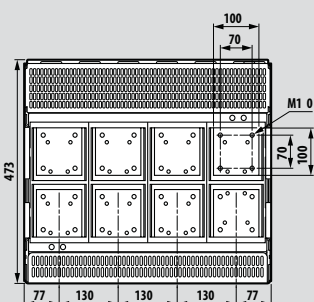
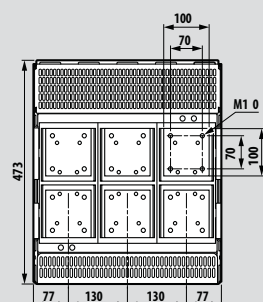
4P vista superior



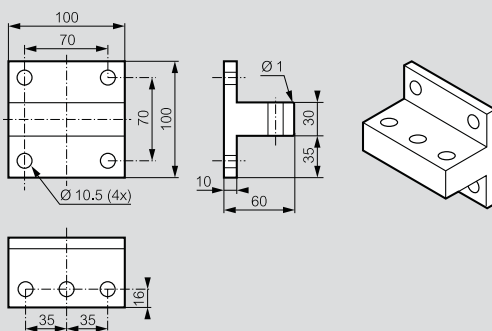
3P vista posterior



4P vista posterior

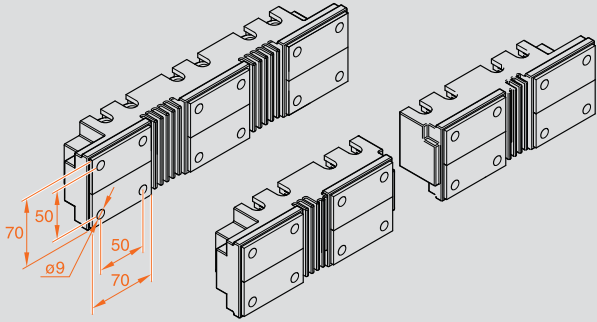


ATAQUE POSTERIOR PARA CONEXIÓN EN HORIZONTAL O VERTICAL DE LAS BARRAS

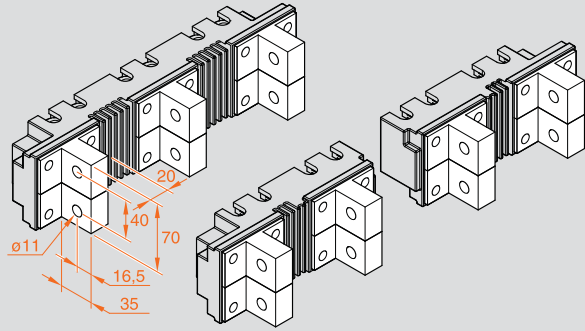


DATOS DIMENSIONALES

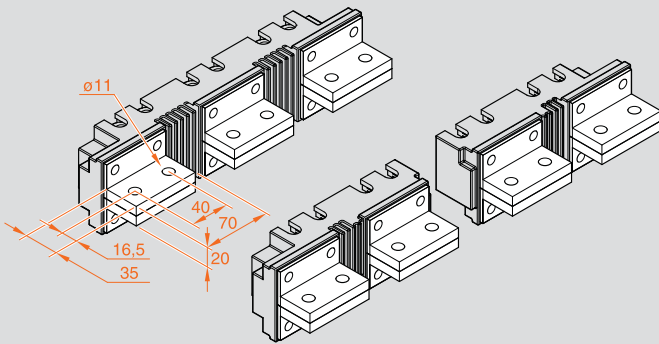
ATAQUE POSTERIOR



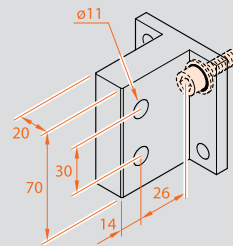
MT8P3P1S - 3P
MT8P4P1S - 4P



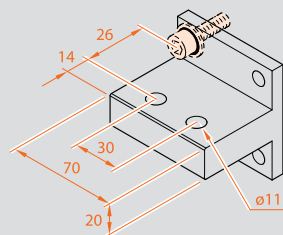
MT8V3P1S - 3P
MT8V4P1S - 4P



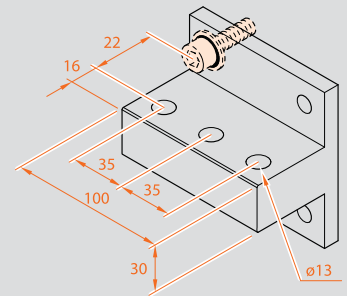
MT8H3P1S - 3P
MT8H4P1S - 4P



MT8HV3P1 - 3P
MT8HV4P1 - 4P



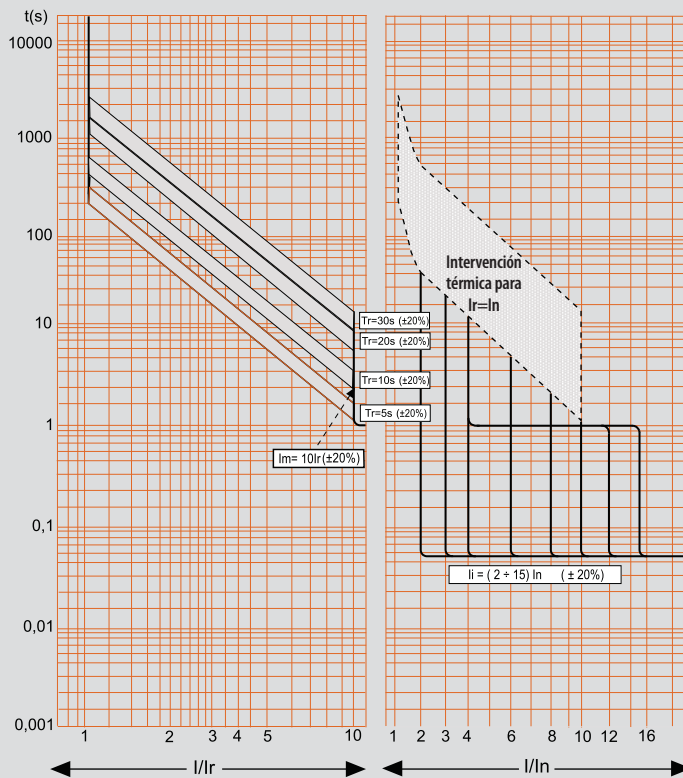
MT8HV3P1S - 3P
MT8HV4P1S - 4P



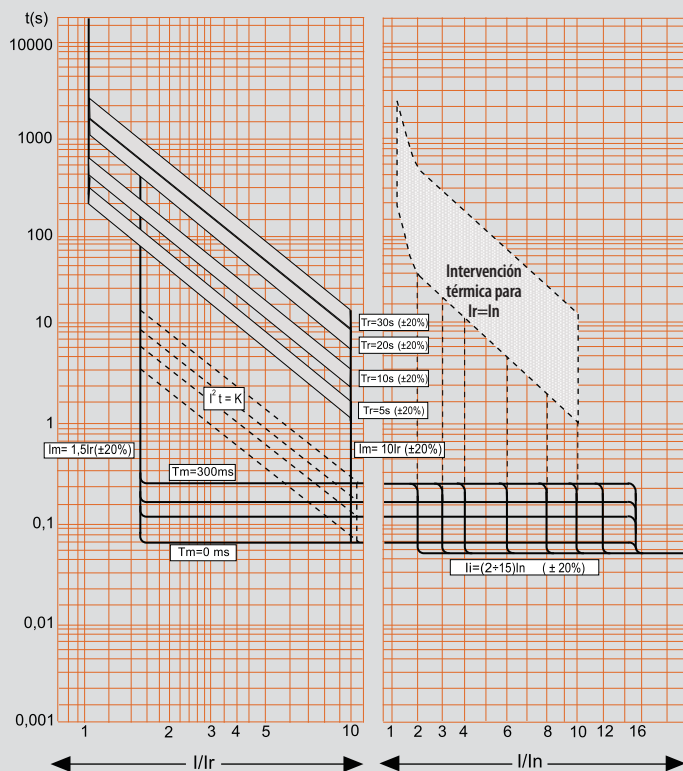
MT8HV3P2 - 3P
MT8HV4P2 - 4P

CURVAS DE INTERVENCIÓN

CURVA DE INTERVENCIÓN TIEMPO-CORRIENTE CON UNIDAD DE PROTECCIÓN BASE (MP4 LI)

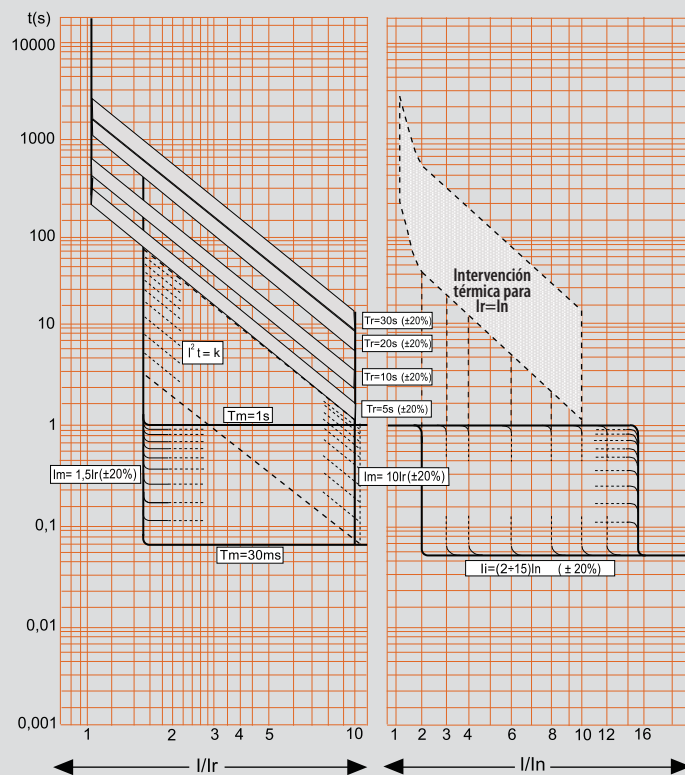


CURVA DE INTERVENCIÓN TIEMPO-CORRIENTE CON UNIDAD DE PROTECCIÓN ESTÁNDAR (MP4 LSI Y LSIg)

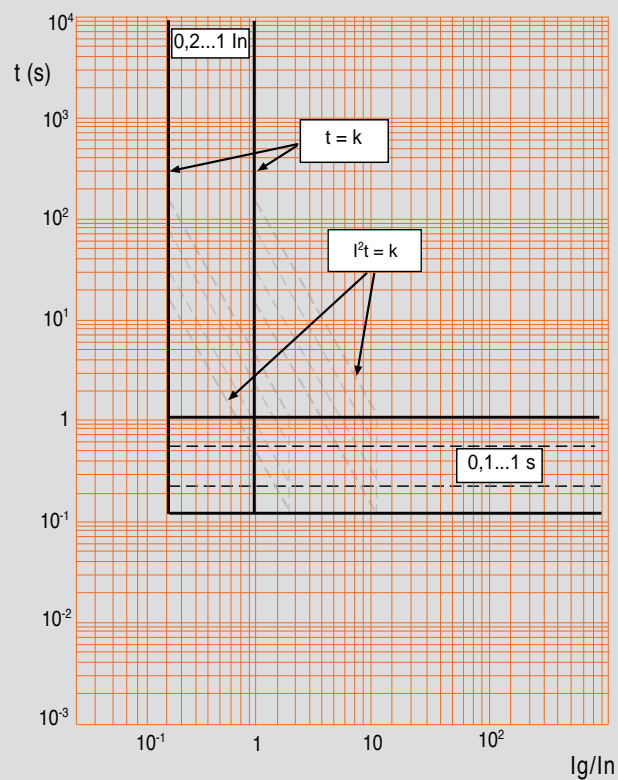


CURVAS DE INTERVENCIÓN

CURVA DE INTERVENCIÓN TIEMPO-CORRIENTE CON UNIDAD DE PROTECCIÓN EVOLUTA (MP6 LSI E LSIg)



CURVA DE INTERVENCIÓN PARA FALLA A TIERRA (MP4 Y MP6 LSIg)



CURVAS DE INTERVENCIÓN

CURVA DE ENERGÍA ESPECÍFICA PASANTE

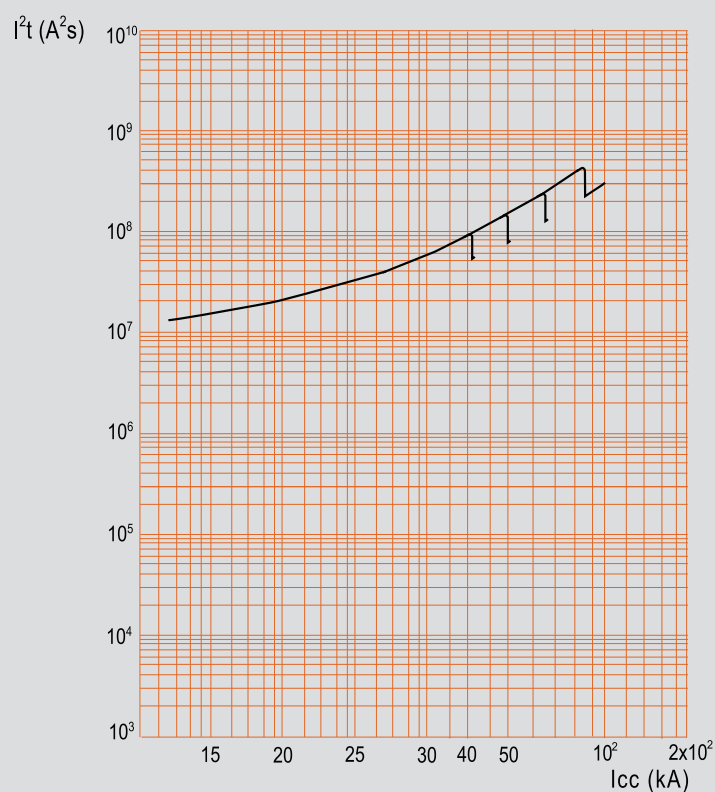


TABLA DEL TIEMPO DE INTERVENCIÓN

Retardo seleccionado	Tiempo de no accionamiento (ms)	Tiempo de Intervención (ms)
0 ó 30	30	70
100	70	120
200	150	205
300	250	310
400	350	410
500	450	515
600	550	615
700	650	715
800	745	820
900	840	920
1000	930	1000
	Tiempo de no accionamiento (ms)	Tiempo de Intervención (ms)
li	30	55

MEGATIKER

Precisión, protección y medición

hasta 1600A



Interruptores en Caja Moldeada con capacidad interruptiva hasta 100kA.

- Termomagnéticos de 16A hasta 1250A.
- Electrónicos de 1250A y 1600A.
- Electrónicos con Medición de 40A hasta 1600A.



CARACTERÍSTICAS DE LA GAMA

- Interruptores Termomagnético y Electrónicos.
- Solución completa de interruptores en 5 tamaños.
- Corriente Nominal desde 16 a 1600A.
- Niveles de Capacidad Interruptiva hasta 100kA.
- Amplia gama de accesorios.
- Protección precisa y confiable.
- Compatibles con toda la oferta de Tableros de Alumbrado y Distribución Bticino.



M1



M2



M3



M4



M5

MEGATIKER con medición integrada

Los valores medidos se muestran en la pantalla LCD colocado en la parte frontal de los interruptores.



Corriente, tensión, frecuencia, potencia, energía, THD.

Con los Nuevos Interruptores Electrónicos MEGATIKER con medición integrada es posible realizar el monitoreo de los diversos parámetros eléctricos para que mantengas bajo control tu sistema eléctrico.



La medición integrada está disponible para los interruptores electrónicos M2 250, M4 630 y M5 1600.

INTERRUPTORES MEGATIKER

Características generales

Toda la gama de interruptores Megatiker es compatible con toda la oferta de gabinetes, tableros de alumbrado y tableros de distribución Bticino.



Tableros NBAR 4000



Tableros NBAR 1250



Tableros de alumbrado
BTPLUG



Tableros
autosoportados HDX



Tableros de
distribución NBAR 630



Gabinetes individuales



Tableros LDX

INTERRUPTOR TERMOMAGNÉTICO

M1 160E/N y M2 250B/H



T713...



T723...

Interruptores Termomagnéticos para instalación en riel DIN 35 o Montaje en Platina en tableros. Tensión máxima de operación 690Va.c. - CEI EN 60947-2.

Todos los interruptores se suministran con los siguientes accesorios:

- Juego de barreras aislantes.
- Platina para montaje en riel DIN 35.
- Zapatas para conductores de Cu o Al.
- M1 160E/N posibilidad de ajuste térmico.
- M2 250B/H posibilidad de ajuste térmico y magnético.

M1 160E TERMOMAGNÉTICO

Capacidad interruptiva Icu		Juego de Zapatas Incluidas
25kA-220V, 10kA-440V, 8kA-480V		
Código	In (A)	
T713E16	16	
T713E25	25	
T713E40	40	
T713E63	63	1Cx F (16 - 3/0 AWG) Cu o Al
T713E80	80	
T713E100	100	
T713E125	125	

M1 160N TERMOMAGNÉTICO

Capacidad interruptiva Icu		Juego de Zapatas Incluidas
65kA-220V, 30kA-440V, 25kA-480V		
Código	In (A)	
T713N16	16	
T713N25	25	
T713N40	40	
T713N63	63	1Cx F (16 - 3/0 AWG) Cu o Al
T713N80	80	
T713N100	100	
T713N125	125	
T713N160	160	

M2 250B TERMOMAGNÉTICO

Capacidad interruptiva Icu		Juego de Zapatas Incluidas
40kA-220V, 20kA-440V, 10kA-480V		
Código	In (A)	
T723B250	250	1Cx F (16 - 350 kCM) Cu o Al

M2 250H TERMOMAGNÉTICO

Capacidad interruptiva Icu		Juego de Zapatas Incluidas
100kA-220V, 60kA-440V, 40kA-480V		
Código	In (A)	
T723H160	160	1Cx F (16 - 350 kCM) Cu o Al
T723H200	200	
T723H250	250	

INTERRUPTOR TERMOMAGNÉTICO

Accesorios M1/M2



M7X01

Código

CONTACTO AUXILIAR Y DE ALARMA (C TR-OC)

M7X01

1NO/NC
6A/230 Vac

Nº máx de contactos instalables: 2 (1 AUX+1 ALL).
Norma de referencia: CEI EN 60947-5-1.
Categoría de uso: AC12.
Tiempo de conmutación por apertura: 6,5 ms.
Tiempo de conmutación por cierre: 5 ms.
Tiempo de conmutación por liberación 1ms.



M7S...

Código

BOBINA DE DISPARO A DISTANCIA (ST)

M7S110

100÷130 Vac

Tensión de operación: 70÷110 % Vn.

Tiempo de apertura del interruptor: < 50 ms.

M7S230

200÷277 Vac

Potencia consumida: 400 VA/W.



M7U...

Código

BOBINA DE MÍNIMA TENSIÓN (UVR)

M7U230

200÷240 Vac

Tensión de interrupción: 35÷70 % Vn.

Tensión de restauración: 85÷110 % Vn.

Tiempo de apertura del interruptor: < 50 ms.

Potencia consumida: 4 VA.

ST

UVR

C TR - OC

b 54
a 52

c C TR

a 14
b 12

c OC

0,34 - 1,5 mm²

4 mm

0,5 Nm

0,5 Nm

0,5 Nm

0,5 x 3 mm

COMPARTIMIENTO DE CONTACTOS Y BOBINA

OC
UVR
ST

AUX

C TR

Nº MÁXIMO DE ACCESORIOS INSTALABLES

	3P	
OC	1	1
CTR	1	1
EC TR (Default)	0	0
ST	1	0
UVR	0	1

INTERRUPTOR TERMOMAGNÉTICO

Accesorios M1/M2



M7M02

Código **COMANDO MOTOR MULTITENSIÓN**

Frontal

M7M02 24÷230 Vac/dc



M7M04

Código **BLOQUEO DE SEGURIDAD**

Frontal

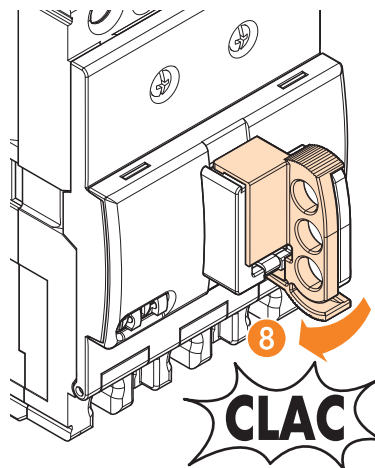
M7M04 Bloqueo a llave Tipo Ronis para comando motor M7M02.



M7R05

Código **MANIJA ROTATORIA PROLONGADA**

M7R05 Manija rotatoria prolongada (para las versiones M1 y M2).



M7X02

Código **ACCESORIOS VARIOS DE INSTALACIÓN**

M7X02 Bloqueo a candado para togle (OFF).



M7X03

Código **INTERBLOQUEO MECÁNICO**

M7X03 Interbloqueo para ejecución fija.

INTERRUPTOR TERMOMAGNÉTICO

M3 MA/MH160-250

Accesorios M3 MA/MH160-250



T7183...

Interruptores Termomagnéticos para instalación en tableros.
Tensión máxima de operación 690Va.c. - CEI EN 60947-2.

Todos los interruptores se suministran con los siguientes accesorios:

- Juego de barreras aislantes.
- Zapatas para conductores de Cu o Al.
- Posibilidad de ajuste térmico y magnético.

MH 160 TERMOMAGNÉTICO

Capacidad interruptiva Icu		Juego de Zapatas Incluidas
100kA-220V, 60kA-440V, 40kA-480V		
Código	In (A)	
T7183HA/25	25	
T7183HA/40	40	1Cx F (16 - 350 kCM)
T7183HA/63	63	Cu o Al
T7183HA/100	100	

MA250 TERMOMAGNÉTICO

Capacidad interruptiva Icu		Juego de Zapatas Incluidas
60kA-220V, 30kA-440V, 25kA-480V		
Código	In (A)	
T7313A/160	160	1Cx F (16 - 350 kCM)
T7313A/250	250	Cu o Al

MH250 TERMOMAGNÉTICO

Capacidad interruptiva Icu		Juego de Zapatas Incluidas
100kA-220V, 60kA-440V, 40kA-480V		
Código	In (A)	
T7313HA/160	160	1Cx F (16 - 350 kCM)
T7313HA/250	250	Cu o Al

ML250 TERMOMAGNÉTICO

Capacidad interruptiva Icu		Juego de Zapatas Incluidas
170kA-220V, 70kA-440V, 65kA-480V*		
Código	In (A)	
T7313LA/100	100	
T7313LA/160	160	1Cx F (16 - 350 kCM)
T7313LA/250	250	Cu o Al

*ANCE NMJ515: a 480V Icu=65kA e Ics=50% Icu.



M5/1CS

Código	CONTACTO AUXILIAR Y DE ALARMA (C TR-OC)	
M5/1CS	1NO/NC 6A/250 Vac	Nº máx de contactos instalables: 3 (2 Auxiliar + 1 Alarma). Categoría de uso: AC12.



M4M/..

Código	BOBINA DE MÍNIMA TENSIÓN (UVR)	
M4M/220	230 Vac	Tensión de interrupción: 35÷70 % Vn. Tensión de restauración: 85÷110 % Vn. Tiempo de intervención: < 50 ms. Potencia consumida: < 4 VA.



M5T/..

Código	BOBINA DE DISPARO A DISTANCIA (ST)	
M5T/110	110 Vac	Tensión de operación: 70÷110 % Vn. Tiempo de apertura del interruptor: < 50 ms.
M5T/220	230 Vac	Potencia consumida: 400 VA/W.



T7149

Código	MANIJA ROTATORIA PROLONGADA
T7149	Manija rotatoria prolongada.

INTERRUPTOR TERMOMAGNÉTICO

Accesorios M3 MA/MH160-250



M7375P..



M7196N

Código	COMANDO MOTOR	
M7375P/230	230 Vac	Tipo: Precarga. Instalación: Frontal. Tensión nominal: 230 Vac. Tiempo de apertura y restauración (s): 2. Tiempo de cierre (ms): ≤ 100. Vida mecánica (maniobras): 10000. Consumo de Energía (W/VA): 300. Frecuencia máxima de utilización: 4 maniobras por minuto.

Código	INTERBLOQUEO MECÁNICO
M7196N	Interbloqueo para ejecución fija.



M7025



M7300

Código	ACCESORIOS VARIOS DE INSTALACIÓN	
M7025		Bloqueo a candado para togle (OFF).

Código	ZAPATAS MECÁNICAS BIMETÁLICAS (Cu o Al)
M7300	1CxF (16-350 kCM) Cu o Al.

INTERRUPTOR TERMOMAGNÉTICO

M4 630F/H



T743...

Interruptores Termomagnéticos para instalación en tableros.
Tensión máxima de operación 690Va.c. - CEI EN 60947-2.

Todos los interruptores se suministran con los siguientes accesorios:

- Juego de barreras aislantes.
- Zapatas para conductores de Cu o Al.
- Posibilidad de ajuste térmico y magnético.

M4 630F TERMOMAGNÉTICO

Capacidad interruptiva Icu		Juego de Zapatas Incluidas
70kA-220V, 30kA-440V, 25kA-480V		
Código	In (A)	
T743F250	250	1CxF (16 - 600 kCM)
T743F320	320	Cu o Al
T743F400	400	

Para 2CxF (3/0-500 kCM) adicionar el código M7400/2 (Una por Polo Lado Línea y Carga).

M4 630H TERMOMAGNÉTICO

Capacidad interruptiva Icu		Juego de Zapatas Incluidas
105kA-220V, 60kA-440V, 40kA-480V		
Código	In (A)	
T743H250	250	1CxF (16 - 600 kCM)
T743H320	320	Cu o Al
T743H400	400	

Para 2CxF (3/0-500 kCM) adicionar el código M7400/2 (Una por Polo Lado Línea y Carga).

M4 630L TERMOMAGNÉTICO

Capacidad interruptiva Icu		Juego de Zapatas Incluidas
150kA-220V, 70kA-440V, 65kA-480V*		
Código	In (A)	
T743L250	250	1CxF (16 - 600 kCM)
T743L320	320	Cu o Al
T743L400	400	

Para 2CxF (3/0-500 kCM) adicionar el código M7400/2 (Una por Polo Lado Línea y Carga).
*ANCE NMJ515: a 480V Icu=65kA e Ics=50% Icu.

M4 630F TERMOMAGNÉTICO

Capacidad interruptiva Icu		Juego de Zapatas Incluidas
70kA-220V, 30kA-440V, 25kA-480V		
Código	In (A)	
T743F500	500	2CxF (3/0-500 kCM)
T743F630	630	Cu o Al

M4 630H TERMOMAGNÉTICO

Capacidad interruptiva Icu		Juego de Zapatas Incluidas
105kA-220V, 60kA-440V, 40kA-480V		
Código	In (A)	
T743H500	500	2CxF (3/0-500 kCM)
T743H630	630	Cu o Al

M4 630L TERMOMAGNÉTICO

Capacidad interruptiva Icu		Juego de Zapatas Incluidas
150kA-220V, 70kA-440V, 65kA-480V*		
Código	In (A)	
T743L500	500	2CxF (3/0-500 kCM)
T743L630	630	Cu o Al

*ANCE NMJ515: a 480V Icu=65kA e Ics=50% Icu.

INTERRUPTOR TERMOMAGNÉTICO

Accesorios M4 630F/H



M7X01

Código

CONTACTO AUXILIAR Y DE ALARMA (C TR-OC)

M7X01	1NO/NC 6A/230 Vac	Nº máx de contactos instalables: 2 (1 AUX+1 ALL). Norma de referencia: CEI EN 60947-5-1. Categoría de uso: AC12. Tiempo de conmutación por apertura: 6,5 ms. Tiempo de conmutación por cierre: 10 ms. Tiempo de conmutación por liberación 1ms.
--------------	----------------------	--



M7C/...

Código

BOBINA DE DISPARO A DISTANCIA (ST)

M7C110	110 Vac/dc	Tensión de operación: 70÷110 % Vn. Tiempo de apertura del interruptor: < 50 ms. Potencia consumida: 300 VA/W.
M7C230	230 Vac/dc	



M7T...

Código

BOBINA DE MÍNIMA TENSIÓN (UVR)

M7T230	230 Vac	Tensión de interrupción: 35÷70 % Vn. Tensión de restauración: 85÷110 % Vn. Tiempo de apertura del interruptor: < 50 ms. Potencia consumida: 5/1.6 VA/W.
---------------	---------	--



M7400

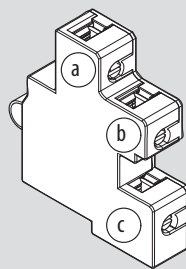


M7400/2

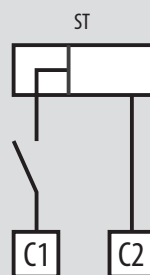
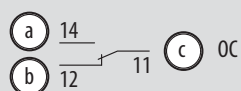
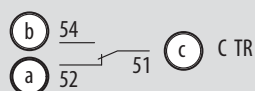
Código

ZAPATAS MECÁNICAS BIMETÁLICAS (Cu o Al)

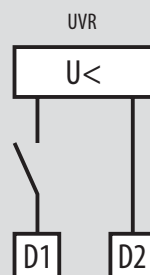
M7400	1CxF (16-600 kCM) Cu o Al
M7400/2	2CxF (3/0-500 kCM) Cu o Al



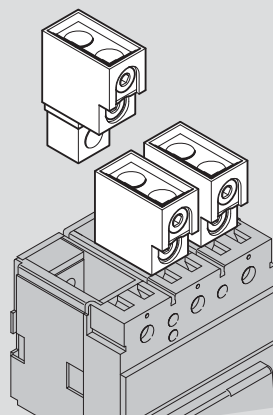
C TR - OC



Bobina de disparo a distancia



Bobina de mínima tensión



INTERRUPTOR TERMOMAGNÉTICO

Accesorios M4 630F/H



M7375P..



T7449

Código	COMANDO MOTOR	
M7475P/230	230 Vac	Tipo: Precarga. Instalación: Frontal. Tensión nominal: 230 Vac. Tiempo de apertura y restauración (s): 2. Tiempo de cierre (ms): ≤ 100. Vida mecánica (maniobras): 10000. Consumo de Energía (W/VA): 300. Frecuencia máxima de utilización: 10 maniobras por minuto.

Código	MANIJA ROTATORIA PROLONGADA
T7449	Manija rotatoria prolongada.



M7197N



M7045

Código	INTERBLOQUEO MECÁNICO
M7197N	Interbloqueo para ejecución fija.

Código	ACCESORIOS VARIOS DE INSTALACIÓN
M7045	Bloqueo a candado para togle (OFF).

INTERRUPTOR TERMOMAGNÉTICO

M5 1600N/H/L



T753...

Interruptores Termomagnéticos para instalación en tableros.

Tensión máxima de operación 690Va.c. - CEI EN 60947-2.

Todos los interruptores se suministran con los siguientes accesorios:

- Juego de barreras aislantes.
- Zapatas para conductores de Cu o Al.
- Posibilidad de ajuste térmico y magnético.

M5 1600N TERMOMAGNÉTICO

Capacidad interruptiva Icu 100kA-220V, 45kA-440V, 35kA-480V		Juego de Zapatas Incluidas
Código	In (A)	
T753N500	500*	2CxF (250-500kCM) Cu o Al
T753N630	630*	
T753N800	800*	4CxF (250-500kCM) Cu o Al
T753N1000	1000	
T753N1250	1250	

*Para 4CxF (250-500 kCM) adicionar el código M7900/4 (Una por Polo, Lado Línea y Carga).

M5 1600H TERMOMAGNÉTICO

Capacidad interruptiva Icu 105kA-220V, 65kA-440V, 45kA-480V		Juego de Zapatas Incluidas
Código	In (A)	
T753H500	500*	2CxF (250-500 kCM) Cu o Al
T753H630	630*	
T753H800	800*	4CxF (250-500 kCM) Cu o Al
T753H1000	1000	
T753H1250	1250	

* Para 4CxF (250-500 kCM) adicionar el código M7900/4 (Una por Polo, Lado Línea y Carga).

M5 1600L TERMOMAGNÉTICO

Capacidad interruptiva Icu 150kA-220V, 80kA-440V, 65kA-480V**		Juego de Zapatas Incluidas
Código	In (A)	
T753L500	500*	2CxF (250-500 kCM) Cu o Al
T753L630	630*	
T753L800	800*	4CxF (250-500 kCM) Cu o Al
T753L1000	1000	
T753L1250	1250	

* Para 4CxF (250-500 kCM) adicionar el código M7900/4 (Una por Polo, Lado Línea y Carga).

**ANCE NMJ5 15: a 480V Icu=65kA e Ics=50% Icu.

INTERRUPTOR ELECTRÓNICO M5 1600H



T753...E

Interruptores Electrónicos para instalación en tableros.
Tensión máxima de operación 690Va.c. - CEI EN 60947-2.

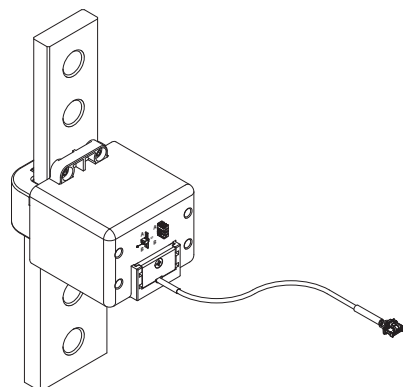
Todos los interruptores se suministran con los siguientes accesorios:

- Juego de barreras aislantes.
- Zapatas para conductores de Cu o Al.
- Posibilidad de ajuste Ir, Im, Ig, Tr, Tm y Tg (según el relé de disparo).

M5 1600H ELECTRÓNICO

Capacidad interruptiva Icu
105kA-220V, 65kA-440V, 45kA-480V Juego de Zapatas Incluidas

Código	In (A)	Protección	Juego de Zapatas Incluidas
T753H1250E	1250	Li	4Cx F (250-500kCM) Cu o Al
T753H1600E	1600		
T753H1000T	1000	LSIg	4Cx F (250-500kCM) Cu o Al
T753H1250T	1250		



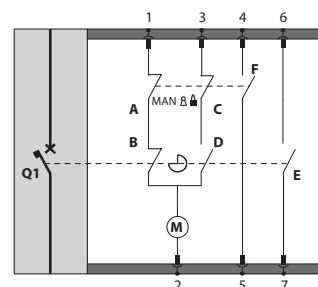
Código

M7X39 Sensor externo para neutro

Accesorios M5 1600N/H



M7875B230



Código

COMANDO MOTOR DE ACCIONAMIENTO DIRECTO

M7875B230	230 Vac/dc para M630÷1250	Tipo: Directo Instalación: Frontal Tensión nominal: 230 Vac/dc
M7875A230	230 Vac/dc para M1600	Tiempo de apertura y restauración (s): 8 Tiempo de cierre (s): 4 Vida mecánica (maniobras): 5000 Potencia consumida pico (W): 460 Potencia consumida en régimen (W): 110 Frecuencia máxima de utilización: 5 maniobras por minuto



M7900/2



M7900/4

Código

ZAPATAS MECÁNICAS BIMETÁLICAS (Cu o Al)

M7900/2	2Cx F (250-500 kCM) Cu o Al
M7900/4	4Cx F (250-500 kCM) Cu o Al



M7055

Código

ACCESORIOS VARIOS DE INSTALACIÓN

M7055 Bloqueo a candado para toggle (OFF).

INTERRUPTOR ELECTRÓNICO

Accesorios M5 1600N/H



M7X01

Código

CONTACTO AUXILIAR Y DE ALARMA (C TR-OC)

M7X01	1NO/NC 6A/230 Vac	Nº máx de contactos instalables: 2 (1 AUX+1 ALL). Norma de referencia: CEI EN 60947-5-1. Categoría de uso: AC12. Tiempo de conmutación por apertura: 6,5 ms. Tiempo de conmutación por cierre: 10 ms. Tiempo de conmutación por liberación 1ms.
--------------	----------------------	--



M7C/...

Código

BOBINA DE DISPARO A DISTANCIA (ST)

M7C110	110 Vac/dc	Tensión de operación: 70÷110 % Vn. Tiempo de apertura del interruptor: < 50 ms.
M7C230	230 Vac/dc	Potencia consumida: 300 VA/W.

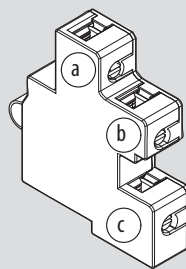


M7T...

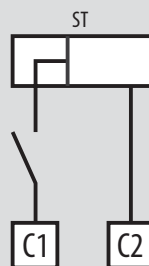
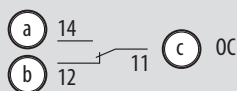
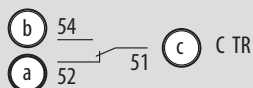
Código

BOBINA DE MÍNIMA TENSIÓN (UVR)

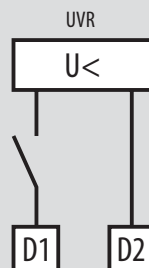
M7T230	230 Vac	Tensión de interrupción: 35÷70 % Vn. Tensión de restauración: 85÷110 % Vn. Tiempo de apertura del interruptor: < 50 ms. Potencia consumida: 5/1.6 VA/W.
---------------	---------	--



C TR - OC



Bobina de disparo a distancia



Bobina de mínima tensión

INTERRUPTOR ELECTRÓNICO CON MEDICIÓN

M2 250H



T723H...M

Interruptores Electrónicos con Medición para instalación en tableros IEC.
Tensión máxima de operación 690Va.c. - CEI EN 60947-2.

Todos los interruptores se suministran con los siguientes accesorios:

- Juego de barreras aislantes.
- Zapatas para conductores de Cu o Al.
- Posibilidad de ajuste I_r, I_{sd}, I_g, I_{tr}, I_{tsd} y I_{tg} (según el relé de disparo).
- Medición de parámetros: V_n, I_n, f, F.P., kW, kVA, THDV, THDI.
- Comunicación Modbus RS485.

M2 250H ELECTRÓNICO CON MEDICIÓN

		Capacidad interruptiva I _{cu} 100kA-220V, 60kA-440V, 40kA-480V	Juego de Zapatas Incluidas
Código	I _n (A)		
T723H40M	40		
T723H100M	100		
T723H160M	160		1CxF (16-350 kCM) Cu o Al
T723H250M	250		

M4 630H



T743...M

Interruptores Electrónicos con Medición para instalación en tableros IEC.
Tensión máxima de operación 690Va.c. - CEI EN 60947-2.

Todos los interruptores se suministran con los siguientes accesorios:

- Juego de barreras aislantes.
- Zapatas para conductores de Cu o Al.
- Posibilidad de ajuste I_r, I_{sd}, I_g, I_{tr}, I_{tsd} y I_{tg} (según el relé de disparo).
- Medición de parámetros: V_n, I_n, f, F.P., kW, kVA, THDV, THDI.
- Comunicación Modbus RS485.

M4 630H ELECTRÓNICO CON MEDICIÓN

		Capacidad interruptiva I _{cu} 105kA-220V, 60kA-440V, 40kA-480V	Juego de Zapatas Incluidas
Código	I _n (A)		
T743H250M	250		
T743H320M	320		1CxF (16-600 kCM) Cu o Al
T743H400M	400		
T743H500M	500		
T743H630M	630		2CxF (3/0-500 kCM) Cu o Al

INTERRUPTOR ELECTRÓNICO CON MEDICIÓN

M5 1600H



T753...M

Interruptores Electrónicos con Medición para instalación en tableros IEC.
Tensión máxima de operación 690Va.c. - CEI EN 60947-2.

Todos los interruptores se suministran con los siguientes accesorios:

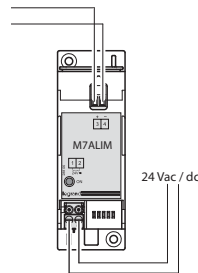
- Juego de barreras aislantes.
- Zapatas para conductores de Cu o Al.
- Posibilidad de ajuste Ir, Isd, tr y tsd (según el relé de disparo).
- Medición de parámetros: Vn, In, f, F.P., kW, kVA, THDV, THDI.
- Comunicación Modbus RS485.

M5 1600H ELECTRÓNICO CON MEDICIÓN

Código	In (A)	Juego de Zapatas Incluidas
T753H500M	500*	2CxF (250-500kCM) Cu o Al
T753H630M	630*	Cu o Al
T753H800M	800*	
T753H1000M	1000	
T753H1250M	1250	4CxF (250-500kCM) Cu o Al
T753H1600M	1600	

*Para 4CxF (250-500 kCM) adicionar el código M7900/4 (Una por Polo, Lado Línea y Carga).

Accesorio para comunicación vía remota (Megatiker con medición)



Código

M7ALIM	Fuente de Alimentación con entrada de 24 Vac/dc para MEGATIKER M1, M2, M4, M5
---------------	---



Código

M7COM	Interfaz de Alimentación y Comunicación MODBUS RS485 (24 Vcc - 1 Módulo DIN)
--------------	--



Código

SOFTWARE DE MEDICIÓN DE ENERGÍA

F80BS32	Software para la visualización de parámetros eléctricos adquiridos por los equipos de medición. Realiza el análisis y el registro de los consumos. Consulta directa en la PC. Gestiona hasta 32 dispositivos.
F80BS255	Software para la visualización de parámetros eléctricos adquiridos por los equipos de medición. Realiza el análisis y el registro de los consumos. Consulta directa en la PC. Gestiona hasta 255 dispositivos.



Código

WEB SERVER DE MEDICIÓN DE ENERGÍA

PM1WS	Web server para la visualización de parámetros eléctricos adquiridos por los equipos de medición. Permite la consulta a través de Internet utilizando dispositivos como: smart phone, tablet, PC, etc. Gestiona hasta 32 dispositivos.
PM1WS1	Web server para la visualización de parámetros eléctricos adquiridos por los equipos de medición. Permite la consulta a través de Internet utilizando dispositivos como: smart phone, tablet, PC, etc. Gestiona hasta 255 dispositivos.

CENTRAL DE CONMUTACIÓN

Automática Básica



4 226 82

CARACTERÍSTICAS GENERALES

La central gestiona la conmutación automática de la carga de una línea principal "MAIN LINE" a una línea emergente "SECONDARY LINE" y viceversa con las siguientes configuraciones:

Línea - Línea (U-U).

Línea - Generador (U-G).

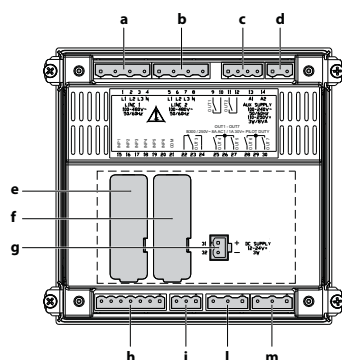
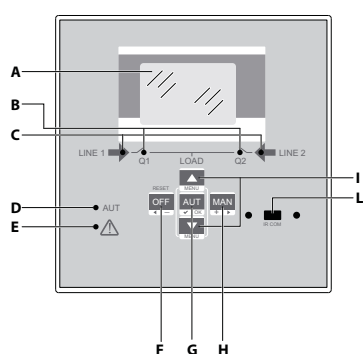
Generador-Generador (G-G).

La central 4 226 82 dispone de 2 ranuras para módulos de expansión.

FUNCIONES DE CONTROL DE LAS LÍNEAS

- Secuencia y falta de fase.
- Tensión mínima y máxima.
- Asimetría de Tensión.
- Frecuencia mínima y máximo.

Código	Descripción
4 226 82	Central de conmutación automática media/intermedia.



DATOS TÉCNICOS

Alimentación auxiliar (Vac):	100 - 240
Alimentación auxiliar (Vdc) :	12 ó 24
Tensión de Empleo (Ue):	100 - 480 Vac
Frecuencia (Hz):	45 - 66
Sección (mín.-máx.) admisible para conductores (mm ²):	0.2 - 2.5 (24 - 14 AWG)
Dimensiones (HxLxP) (mm):	144 x 144 x 53
Grado de Protección (frontal/interior):	IP40 (Frontal) / IP20 (Terminales)
Temperatura de funcionamiento (°C):	-30... +70°C
Temperatura de almacenamiento (°C):	-30...+80°C
Conexión:	Conectores plug-in/removible

INFORMACIÓN VISUALIZADA

- A. Pantalla LCD.
- B. Estado de control LED para Q1 y Q2 (abierto/cerrado).
- C. Tensión de Línea (dentro de los límites).
- D. Modo AUT - LED activada.
- E. Alarma LED Activa.
- F. Modo OFF de la LED Activado (ATS apagado).
- G. Botón de validación del Modo AUT (control automático de las líneas).
- H. Botón de validación del modo MAN (control manual de las líneas).
- I. Botones de selección y navegación.
- L. Puerto de comunicación IR.

CONEXIONES

- a. Línea 1 de control de tensión (S Q1).
- b. Línea 2 de control de tensión (S Q2).
- c. OUT1 - OUT2 - (NO) relé programable.
- d. Fuente de alimentación AUX 240 AC.
- e. COM 1.
- f. COM 2.
- g. Fuente de alimentación AUX DC12-24 VDC.
- h. Entradas programables (INP xxx).
- i. Relés programables OUT3 NO/NC.
- l. Relés programables OUT4/5 NO/NC.
- m. Relés programables OUT6/7 NO/NC.

CENTRAL DE CONMUTACIÓN

Automática Intermedia



4 226 83

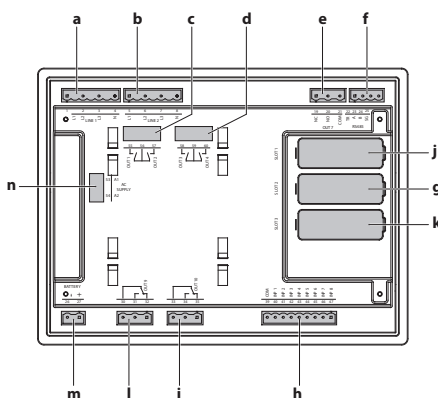
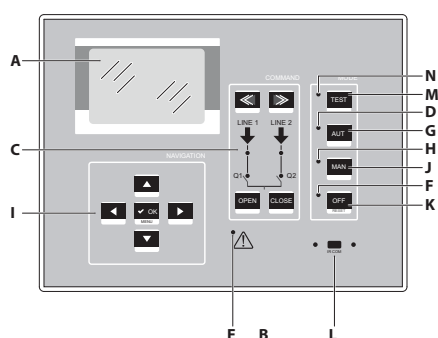
CARACTERÍSTICAS GENERALES

La central gestiona la conmutación automática entre dos redes de alimentación con las siguientes configuraciones:

- Línea - Línea (U-U).
- Línea - Generador (U-G).
- Generador-Generador (G-G).

La central puede conmutar y controlar tres dispositivos (interruptores): dos para gestionar líneas y uno para gestionar el enlace entre las dos fuentes. La central permite el control total de la comunicación y monitorear en tiempo real la tensión y el estado de los interruptores. La central 4 226 83 dispone de salidas MODBUS RS485 para conexión a sistemas de comunicación y administración remota.

Código	Descripción
4 226 83	Central de Conmutación Automática Avanzada puerto RS485.



DATOS TÉCNICOS

Alimentación auxiliar (Vac):	100 - 240
Alimentación auxiliar (Vdc):	12 - 24 - 48
Tensión de empleo Ue:	100...600 Vac
Frecuencia (Hz):	45 - 66
Sección (mín.-máx.) admisible para conductores (mm ²):	0.2 - 2.5 (24 - 14 AWG)
Dimensiones (HxLxP) (mm):	240 x 180 x 67.7
Grado de Protección (frontal/interior):	IP65 (Frontal) / IP20 (Terminales)
Temperatura de funcionamiento (°C):	-30... +70°C
Temperatura de almacenamiento (°C):	-30...+80°C
Conexión:	Conectores plug-in/removible

INFORMACIÓN VISUALIZADA

- A. Pantalla LCD.
- B. Estado de control LED para Q1 y Q2 (abierto/cerrado).
- C. Tensión de Línea (dentro de los límites).
- D. LED Modo AUT activado.
- E. Alarma LED Activa.
- F. LED Modo OFF Activado (ATS apagado).
- G. Botón de validación del Modo AUT (control automático de las líneas).
- H. LED Modo MAN Activado.
- I. Botones de selección y navegación.
- J. Botón de validación del modo MAN (control manual de las líneas).
- K. Botón de validación del Modo OFF (ATS apagado).
- L. Puerto de comunicación IR.
- M. Botón de validación del modo TEST.
- N. LED Modo TEST activado.

CONEXIONES

- a. Línea 1 de control de tensión (S Q1).
- b. Línea 2 de control de tensión (S Q2).
- c. OUT1 - OUT2 - (NO) relé programable.
- d. OUT3 - OUT4 - (NO) relé programable.
- e. OUT7 - (NO/NC) relé programable.
- f. Puerto de Comunicación RS485.
- g. COM 2.
- h. Entradas programables (INP xxx).
- i. OUT10 - (NO/NC) relé programable.
- j. COM 1.
- k. COM 3.
- l. OUT9 - (NO/NC) relé programable.
- m. Fuente de Alimentación AUX DC 12-24-48 VDC.

INTERRUPTOR SOLO MAGNÉTICO



T7MP23

Interruptores solo Magnéticos o Electrónicos para instalación en tableros IEC.
Tensión máxima de operación 690Vac. - CEI EN 60947-2.

Todos los interruptores se suministran con los siguientes accesorios:

- Juego de Barreras Aislantes.
- Zapatas para conductores de Cu o Al.

MP2 250H		
	Capacidad Interruptiva Icu 100kA-220V, 60kA-440V, 40kA-480V	Juego de Zapatas Incluidas
3P	In (A)	
T7MP23H100	100	1Cx F (16 - 300 kCM) Cu o Al
T7MP23H160	160	
T7MP23H250	250	

MP4 630H		
	Capacidad Interruptiva Icu 120kA-220V, 60kA-440V, 40kA-480V	Juego de Zapatas Incluidas
3P	In (A)	
T743H400MP	400	1Cx F (16 - 600 kCM) Cu o Al

MP4 630H (Electrónico)		
	Capacidad Interruptiva Icu 120kA-220V, 60kA-440V, 40kA-480V	Juego de Zapatas Incluidas
3P	In (A)	
T743H320MPE	320	1Cx F (16 - 600 kCM) Cu o Al

CARACTERÍSTICAS TÉCNICAS DEL INTERRUPTOR

Cumplimiento de la Norma CEI EN 60947-2		MP2 250
		H
Corriente nominal del relé de disparo In (A)		100 - 160 - 250
Tensión de Aislamiento Ui (V)		800
Tensión de aguante de impulso Uimp (kV)		8
Tensión nominal (50/60 Hz) Ue (Vac)		690
Capacidad Interruptiva extrema Icu (kA)	220/250 Vac	100
	440/460 Vac	60
	480/500 Vac	40
	690 Vac	20
Capacidad Interruptiva de servicio Ics (% Icu)		100
Capacidad de cierre nominal Icm (kA)		415 Vac
Ajuste protección térmica		5 ÷ 10 In
Categoría de uso		A
N° máximo de maniobras	mecánicas	20000
	eléctricas	8000
Grado de protección (frontal/bornes)		IP20/IP30
Sección máxima admisible de conductores (mm ²)	cable flexible	120
	cable rígido	150
	barra	28,5 x 8 x 8,5

CARACTERÍSTICAS TÉCNICAS DEL INTERRUPTOR

Cumplimiento de la Norma CEI EN 60947-2		MP4 630
		H
Corriente nominal del relé de disparo In (A)		400
Tensión de Aislamiento Ui (V)		800
Tensión de aguante de impulso Uimp (kV)		8
Tensión nominal (50/60 Hz) Ue (Vac)		690
Capacidad Interruptiva extrema Icu (kA)	220/250 Vac	120
	440/460 Vac	60
	480/500 Vac	40
	690 Vac	20
Capacidad Interruptiva de servicio Ics (% Icu)		100
Capacidad de cierre nominal Icm (kA)		415 Vac
Ajuste protección térmica		5 ÷ 10 In
Categoría de uso		A
N° máximo de maniobras	mecánicas	15000
	eléctricas	5000
Grado de protección (frontal/bornes)		IP20/IP30
Sección máxima admisible de conductores (mm ²)	cable flexible	240
	cable rígido	300
	barra	32

POTENCIA DISIPADA POR POLO A CORRIENTE NOMINAL (W)

In (A)	100	160	250	400
MP2 250	3	7,7	18,8	
MP4 630				19,2

M1 160

Termomagnético

CARACTERÍSTICAS TÉCNICAS DEL INTERRUPTOR

Cumplimiento de la Norma CEI EN 60947-2	M1 160		
	E	N	
Corriente nominal del relé de disparo 40/50°C In (A)	16 - 25 - 40 - 63 - 80 - 100 - 125 - 160		
Tensión de Aislamiento Ui (V)	800		
Tensión de aguante de impulso Uimp (kV)	8		
Tensión nominal (50/60 Hz) Ue (Vac)	690		
Capacidad Interruptiva extrema Icu (kA)	220/240 Vac	25	65
	380/415 Vac	16	50
	440/460 Vac	10	30
	480/500 Vac	8	25
	690 Vac	5	10
Capacidad Interruptiva de servicio Ics (% Icu)	100	100	
Capacidad de cierre nominal Icm (kA)	415 Vac	32	105
Ajuste protección térmica	0,8-0,9-1 In		
Ajuste protección magnética	10 In (400 A para In= 16-25 A)		
Categoría de uso	A		
Nº máximo de maniobras	mecánicas	25000	
	eléctricas	8000	
Grado de protección (frontal/bornes)	IP20/IP30		
Sección máxima admisible de conductores (mm²)	cable flexible	70 (120 con art. M7X07 y M7X17)	
	cable rígido	95 (150 con art. M7X07 y M7X17)	
	barra	19	

POTENCIA DISIPADA POR POLO A CORRIENTE NOMINAL (W)

In (A)	16	25	40	63	80	100	125	160
M1 160	2,8	5	5,1	6,7	7	11	12,5	15,4

CORRIENTE DE DISPARO TÉRMICO (I_r) Y MAGNÉTICO (I_i)

In (A)	L1-L2-L3		N	
	I _r	I _i	I _r	I _i
16	12,8÷16	400	12,8÷16	400
25	20÷25	400	20÷25	400
40	32÷40	400	32÷40	400
63	50,4÷63	630	50,4÷63	630
80	64÷80	800	50,4÷63	630
100	80÷100	1000	50,4÷63	630
125	100÷125	1250	64÷80	800
160	128÷160	1600	80÷100	1000

DECLASAMIENTO POR CONDICIÓN DE TEMPERATURA AMBIENTE

In (A) T (°C)	-25	-20	-10	-5	0	10	20	30	40	50	60	70
16	22	21	20	20	19	18	16	16	14	14	13	13
25	34	33	32	31	31	30	28	25	25	22	21	21
40	54	53	51	50	49	48	45	41	40	40	36	34
63	85	83	81	79	78	76	71	65	63	63	58	55
80	108	106	102	100	99	96	90	84	80	80	72	67
100	135	132	128	126	123	120	112	102	100	100	94	90
125	169	165	160	157	154	150	140	127	125	125	112	105
160	216	211	205	201	197	192	179	160	160	160	128	104

M2 250

Termomagnético

CARACTERÍSTICAS TÉCNICAS DEL INTERRUPTOR

Cumplimiento de la Norma CEI EN 60947-2	M2 250		
	B	H	
Corriente nominal del relé de disparo 40/50°C In (A)	160 - 200 - 250		
Tensión de Aislamiento Ui (V)	800		
Tensión de aguante de impulso Uimp (kV)	8		
Tensión nominal (50/60 Hz) Ue (Vac)	690		
Capacidad Interruptiva extrema Icu (kA)	220/250 Vac	40	100
	380/415 Vac	25	70
	440/460 Vac	20	60
	480/500 Vac	10	40
	690 Vac	8	20
Capacidad Interruptiva de servicio Ics (% Icu)	100	100	
Capacidad de cierre nominal Icm (kA)	415 Vac	52,5	154
Ajuste protección térmica	0,8 ÷ 1 In		
Ajuste protección magnética	5 ÷ 10 In		
Categoría de uso	A		
Nº máximo de maniobras	mecánicas	20000	
	eléctricas	8000	
Grado de protección (frontal/bornes)	IP20/IP30		
Sección máxima admisible de conductores (mm²)	cable flexible	120	
	cable rígido	150	
	barra	28,5 x 8 x 8,5	

POTENCIA DISIPADA POR POLO A CORRIENTE NOMINAL (W)

In (A)	-	160	200	250
M2 250	-	15,36	20,1	25

CORRIENTE DE DISPARO TÉRMICO (I_r) Y MAGNÉTICO (I_i)

In (A)	L1-L2-L3		N	
	I _r	I _i	I _r	I _i
160	128÷160	800÷1600	80÷100	500÷1000
200	160÷200	1000÷2000	80÷100	500÷1000
250	200÷250	1250÷2500	128÷160	800÷1600

DECLASAMIENTO POR CONDICIÓN DE TEMPERATURA AMBIENTE

In (A) T (°C)	-25	-20	-10	-5	0	10	20	30	40	50	60	70
160	216	211	205	201	197	192	179	163	160	160	143	134
200	270	264	256	251	246	240	224	203	200	200	179	168
250	338	330	320	314	308	300	280	250	250	250	238	225

M2 250H

Electrónico con Medición

MH160

Termomagnético

CARACTERÍSTICAS TÉCNICAS DEL INTERRUPTOR

Cumplimiento de la Norma CEI EN 60947-2		M2 250
		H
Corriente nominal del relé de disparo 40/50°C In (A)		40 - 100 - 160 - 250
Tensión de Aislamiento Ui (V)		800
Tensión de aguante de impulso Uimp (kV)		8
Tensión nominal (50/60 Hz) Ue (Vac)		690
Capacidad Interruptiva extrema Icu (kA)	220/250 Vac	100
	380/415 Vac	70
	440/460 Vac	60
	480/500 Vac	40
	690 Vac	20
Capacidad Interruptiva de servicio Ics (% Icu)		100
Capacidad de cierre nominal Icm (kA)	415 Vac	154
Ajuste protección térmica	Ir (xIn)	0,4÷1 (pasos de 1A)
	tr (s) a 6Ir	3 - 5 - 10 - 15
Ajuste protección magnética	I _{sd} (xI _r)	1,5 - 2 - 2,5 - 3 - 4 - 5 - 6 - 7 - 8 - 9 - 10
	t _{sd} (s)	0 - 0,1 - 0,2 - 0,3 - 0,4 - 0,5
	t _{sd} (t=k)	0,01 - 0,1 - 0,2 - 0,3 - 0,4 - 0,5
Ajuste del Protección del Neutro	N (xIn)	0 - 50 - 100 - 150 - 200%
Categoría de uso		A
N° máximo de maniobras	mecánicas	20000
	eléctricas	8000
Grado de protección (frontal/bornes)		IP20/IP30
Sección máxima admisible de conductores (mm ²)	cable flexible	120
	cable rígido	150
	barra	28,5 x 8 x 8,5

POTENCIA DISIPADA POR POLO A CORRIENTE NOMINAL (W)

In (A)	40	100	160	250
M2 250	2,4	2,6	6,66	16,25

FUNCIONES Y MEDIDAS

In (A)	
Corriente	I1-I2-I3-IN
Tensión	U1-U2-U3 V1N-V2N-V3N
Energía	Ep-Eq (bidireccional)
THD	THDV-THDI - 123 - 132
Factor de Potencia	FP
Frecuencia	Hz
Potencia	Ptot-Qtot

AJUSTE DE RELÉS ELECTRÓNICOS

Sobrecarga	Ir	0,4÷1 (x In) pasos de 1A	
	tr	3-5-10-15 (s) (mem OFF/ON)	
Cortocircuito	I _{sd}	1,5-2-2,5-3-4-5-6-7-8-9-10 (x Ir)	
	t _{sd}	0-0,1-0,2-0,3-0,4-0,5 (s)	
		0,01-0,1-0,2-0,3-0,4-0,5 (s) para t=k	
Instantáneo	I _{sf}	4 kA (fijo)	
Neutro	N	0-50-100-150-200% (I fase)	

CARACTERÍSTICAS TÉCNICAS DEL INTERRUPTOR

Cumplimiento de la Norma CEI EN 60947-2		H
Corriente nominal del relé de disparo 40/50°C In (A)		25 - 40 - 63 - 100
Tensión de Aislamiento Ui (V)		690
Tensión de aguante de impulso Uimp (kV)		8
Tensión nominal (50/60 Hz) Ue (Vac)		690
Capacidad Interruptiva extrema Icu (kA)	220/250 Vac	100
	380/415 Vac	70
	440 Vac	60
	480/500 Vac	40
	690 Vac	25
Capacidad Interruptiva de servicio Ics (% Icu)		75
Capacidad de cierre nominal Icm (kA)	415 Vac	154
Ajuste protección térmica		0,64 - 0,8 - 1 In
Ajuste protección magnética		3,5 - 7 - 10 In
Categoría de uso		A
N° máximo de maniobras	mecánicas	20000
	eléctricas	8000
Grado de protección (frontal/bornes)		IP20/IP30
Sección máxima admisible de conductores (mm ²)	cable flexible	150
	cable rígido	185
	barra	25
Dimensión LxAxP (mm)		35 (por polo) x 200 x 105

POTENCIA DISIPADA POR POLO A CORRIENTE NOMINAL (W)

In (A)	25	40	63	100
MH160	3	3,2	5,56	7,5

CORRIENTE DE DISPARO TÉRMICO (Ir) Y MAGNÉTICO (Ii)

In (A)	L1-L2-L3		N	
	Ir	Ii	Ir	Ii
25	16÷25	87,5÷250	16÷25	87,5÷250
40	25÷40	140÷400	25÷40	140÷400
63	40÷63	220,5÷630	40÷63	220,5÷630
100	64÷100	350÷1000	40÷63	220,5÷630

MA/MH/ML250

Termomagnético

CARACTERÍSTICAS TÉCNICAS DEL INTERRUPTOR

Cumplimiento de la Norma CEI EN 60947-2	MA/MH/ML250				
	A	H	L		
Corriente nominal del relé de disparo 40/50°C In (A)	100 - 160 - 250				
Tensión de Aislamiento Ui (V)	690				
Tensión de aguante de impulso Uimp (kV)	8				
Tensión nominal (50/60 Hz) Ue (Vac)	690				
Capacidad Interruptiva extrema Icu (kA)	220/250 Vac	60	100	170	
	380/415 Vac	36	70	100	
	440 Vac	30	60	70	
	480/500 Vac	25	40	65*	
Capacidad Interruptiva de servicio Ics (% Icu)	690 Vac	20	25	28	
	100	75	50		
	Capacidad de cierre nominal Icm (kA)	415 Vac	75,6	154	220
	Ajuste protección térmica	0,64 ÷ 1 In			
Ajuste protección magnética	3,5 ÷ 10 In				
Categoría de uso	A				
N° máximo de maniobras	mecánicas	20000			
	eléctricas	8000			
Grado de protección (frontal/bornes)	IP20/IP30				
Sección máxima admisible de conductores (mm ²)	cable flexible	150			
	cable rígido	185			
	barra	25			
Dimensión LxAxP (mm)	35 (por polo) x 200 x 105				

*ANCE NMJ515: a 480V Icu=65kA e Ics=50% Icu.

POTENCIA DISIPADA POR POLO A CORRIENTE NOMINAL (W)

In (A)	-	160	250
MA/MH250	-	14,08	21,88

CORRIENTE DE DISPARO TÉRMICO (I_t) Y MAGNÉTICO (I_i)

In (A)	L1-L2-L3		N	
	I _t	I _i	I _t	I _i
160	100 ÷ 160	560 ÷ 1600	64 ÷ 100	350 ÷ 1000
250	160 ÷ 250	875 ÷ 2500	160 ÷ 250	560 ÷ 1600

M4 630F/H/L

Termomagnético

CARACTERÍSTICAS TÉCNICAS DEL INTERRUPTOR

Cumplimiento de la Norma CEI EN 60947-2	M4 630F/H/L			
	F	H	L	
Corriente nominal del relé de disparo 40/50°C In (A)	250 - 320 - 400 - 500 - 630			
Tensión de Aislamiento Ui (V)	800			
Tensión de aguante de impulso Uimp (kV)	8			
Tensión nominal (50/60 Hz) Ue (Vac)	690			
Temperatura de Funcionamiento	-25 ÷ 70			
Capacidad Interruptiva extrema Icu (kA)	220/250 Vac	70	105	150
	380/415 Vac	36	70	100
	440/460 Vac	30	60	70
	480/500 Vac	25	40	65*
Capacidad Interruptiva de servicio Ics (% Icu)	690 Vac	20	20	28
	100	100	70	
	Ajuste protección térmica	0.8 ÷ 1 In		
	Ajuste protección magnética	5 ÷ 10 In		
Categoría de uso	A			
N° máximo de maniobras	mecánicas	20000		
	eléctricas	4000		
Grado de protección (frontal/bornes)	IP20/IP30			
Sección máxima admisible de conductores (mm ²)	cable flexible	240		
	cable rígido	300		
	barra	32		
Dimensiones LxAxP (mm):	43,5 (por polo) x 260 x 105			

*ANCE NMJ515: a 480V Icu=65kA e Ics=50% Icu.

POTENCIA DISIPADA POR POLO A CORRIENTE NOMINAL (W)

In (A)	250	320	400	500	630
M4 630	19,2	16,4	25,6	23,6	37,3

CORRIENTE DE DISPARO TÉRMICO (I_t) Y MAGNÉTICO (I_i)

In (A)	TÉRMICO (I _t)		MAGNÉTICO (I _i)	
	L1-L2-L3	N	L1-L2-L3	N
250	200 ÷ 250	200 ÷ 250	1250 ÷ 2500	1250 ÷ 2500
320	256 ÷ 320	256 ÷ 320	1600 ÷ 3200	1600 ÷ 3200
400	320 ÷ 400	320 ÷ 400	2000 ÷ 4000	2000 ÷ 4000
500	400 ÷ 500	400 ÷ 500	2500 ÷ 5000	2500 ÷ 5000
630	500 ÷ 630	500 ÷ 630	3150 ÷ 6300	3150 ÷ 6300

DECLASAMIENTO POR CONDICIÓN DE TEMPERATURA AMBIENTE

In (A) T (°C)	10	20	30	40	50	60	70
250	336	307	279	250	250	222	193
320	416	384	352	320	320	288	256
400	475	460	425	400	400	360	320
500	600	550	525	500	500	455	410
630	700	683	650	630	630	580	530

M4 630H

Electrónico con Medición

CARACTERÍSTICAS TÉCNICAS DEL INTERRUPTOR

		M4 630 H
Cumplimiento de la Norma CEI EN 60947-2		H
Corriente nominal del relé de disparo 40/50°C In (A)		250 - 320 - 400 - 500 - 630
Tensión de Aislamiento Ui (V)		800
Tensión de aguante de impulso Uimp (kV)		8
Tensión nominal (50/60 Hz) Ue (Vac)		690
Temperatura de funcionamiento		-25÷70
Capacidad Interruptiva extrema Icu (kA)	220/250 Vac	105
	380/415 Vac	70
	440/460 Vac	60
	480/500 Vac	40
	690 Vac	20
Capacidad Interruptiva de servicio Ics (% Icu)		100
Capacidad de cierre nominal Icm (kA)		154
Corriente admisible de corta duración Icw (kA)		5 (hasta 400A)
Ajuste protección térmica	Ir (xIn)	0,4 - 0,5 - 0,6 - 0,7 - 0,8 - 0,9 - 0,95 - 1
	tr (s) a 6Ir	3 - 5 - 10 - 15 - 20 - 30
Ajuste protección magnética	I _{sd} (xI _r)	1,5 - 2 - 3 - 4 - 5 - 6 - 8 - 10
	t _{sd} (s)	0-0,1-0,2-0,3-(0,1 fijo para la versión Li)
	t _{sd} (t=k)	0,01 - 0,1 - 0,2 - 0,3
Ajuste de protección de fallo a tierra	I _g (xI _r)	0,2 - 0,3 - 0,4 - 0,5 - 0,6 - 0,7 - 0,8 - 1 - OFF
	t _g (s)	0,1 - 0,2 - 0,5 - 1
Protección del Neutro N (xI _r)		0 - 0,5 - 1 - 1,5 - 2
Categoría de uso		B (hasta 400A) A (para 500 y 630A)
N° máximo de maniobras	mecánicas	20000
	eléctricas	4000
Grado de protección (frontal/bornes)		IP20/IP30
Sección máxima admisible de conductores (mm ²)	cable flexible	240
	cable rígido	300
	barra	32
Dimensión LxAxP (mm)		43,5 (por polo) x 260 x 105

Nota: Para requerimientos en corriente continua contactar a Bticino.

POTENCIA DISIPADA POR POLO A CORRIENTE NOMINAL (W)

In (A)	250	320	400	500	630
M4 630	7,5	12,3	19,2	22,1	35

CORRIENTE DE DISPARO TÉRMICO (I_r) Y MAGNÉTICO (I_i)

In (A)	TÉRMICO (I _r)		MAGNÉTICO (I _i)	
	L1-L2-L3	N	L1-L2-L3	N
250	200÷250	200÷250	1250÷2500	1250÷2500
320	256÷320	256÷320	1600÷3200	1600÷3200
400	320÷400	320÷400	2000÷4000	2000÷4000
500	400÷500	400÷500	2500÷5000	2500÷5000
630	500÷630	500÷630	3150÷6300	3150÷6300

DECLASAMIENTO POR CONDICIÓN DE TEMPERATURA AMBIENTE

In (A) T (°C)	10	20	30	40	50	60	70
250	250	250	250	250	250	225	200
320	320	320	320	320	320	288	256
400	400	400	400	400	400	360	320
500	500	500	500	500	500	455	400
630	630	630	630	630	630	567	504

AJUSTE DE RELÉS ELECTRÓNICOS

		Lsi	Lsig
Sobrecarga	Ir	0,4-0,5-0,6-0,7-0,8-0,9-0,95-1 (x In)	
	tr	3-5-10-15-20-25-30 (s) para 6 Ir (mem OFF/ON)	
Cortocircuito	I _{sd}	1,5-2-3-4-5-6-8-10 (x Ir)	
	t _{sd}	0-0,1-0,2-0,3-0,4-0,5 (s) para t=k 0-0,1-0,2-0,3-0,4-0,5 (s) para I ² t=k	
Corriente instantánea fija	I _{sf}	5 kA fija	
Falla a tierra	I _g	-	0,2-0,3-0,4-0,5-0,6-0,7-0,8-0,9-1 (x In)
	t _g	-	0,1-0,2-0,5-1 (s) (t de energía =k)
Neutro	N	0-50%-100%-150%-200% (x Ir)	

M5 1600N/H/L

Termomagnético

CARACTERÍSTICAS TÉCNICAS DEL INTERRUPTOR

Cumplimiento de la Norma CEI EN 60947-2	M5 1600N/H/L			
	N	H	L	
Corriente nominal del relé de disparo 40/50°C In (A)	630 - 800 - 1000 - 1250			
Tensión de Aislamiento Ui (V)	1000			
Tensión de aguante de impulso Uimp (kV)	8			
Tensión nominal (50/60 Hz) Ue (Vac)	690			
Temperatura de Funcionamiento	-25 ÷ 70			
Capacidad Interruptiva extrema Icu (kA)	220/250 Vac	100	105	150
	380/415 Vac	50	70	100
	440/460 Vac	45	65	80
	480/500 Vac	35	45	65**
	690 Vac	24	28	25
Capacidad Interruptiva de servicio Ics (% Icu)	100	100	70	
Capacidad de cierre nominal Icm (kA)	415 Vac	105	154	220
Ajuste protección térmica	0,8 ÷ 1 In			
Ajuste protección magnética	5 ÷ 10 In			
Ajuste del Neutro a 4P (% por fase)	60 - 100%			
Categoría de uso	A			
Nº máximo de maniobras	mecánicas	10000		
	eléctricas	4000		
Grado de protección (frontal/bornes)	IP20/IP30			
Sección máxima admisible de conductores (mm²)	cable flexible	4 x 185		
	cable rígido	4 x 240		
	barra	50		
Dimensión LxAxP (mm)	3P	210 x 320 x 140		

**ANCE NMJ515: a 480V Icu=65kA e Ics=50% Icu.

POTENCIA DISIPADA POR POLO A CORRIENTE NOMINAL (W)

In (A)	630	800	1000	1250
M5 1600	47,7	46,2	53,7	99,4

CORRIENTE DE DISPARO TÉRMICO (Ir) Y MAGNÉTICO (Isd)

In (A)	TÉRMICO (Ir)		MAGNÉTICO (Isd)	
	L1-L2-L3	N	L1-L2-L3	N
630	504÷630	504÷630	2520÷6300	2520÷6300
800	640÷800	640÷800	3200÷8000	3200÷8000
1000	800÷1000	800÷1000	4000÷10000	4000÷10000
1250	1000÷1250	1000÷1250	5000÷12500	5000÷12500

DECLASAMIENTO POR CONDICIÓN DE TEMPERATURA AMBIENTE

In (A) T (°C)	10	20	30	40	50	60	70
630	743	705	668	630	630	555	518
800	944	896	848	800	800	704	656
1000	1180	1120	1060	1000	1000	880	820
1250	1475	1400	1325	1250	1250	1100	1025

M5 1600 H

Electrónico

CARACTERÍSTICAS TÉCNICAS DEL INTERRUPTOR

Cumplimiento de la Norma CEI EN 60947-2	M5 1600 H	
	H	
Corriente nominal del relé de disparo 40/50°C In (A)	1000 - 1250 - 1600	
Tensión de Aislamiento Ui (V)	1000	
Tensión de aguante de impulso Uimp (kV)	8	
Tensión nominal (50/60 Hz) Ue (Vac)	690	
Temperatura de Funcionamiento	-25 ÷ 70	
Capacidad Interruptiva extrema Icu (kA)	220/250 Vac	105
	380/415 Vac	70
	440/460 Vac	65
	480/500 Vac	45
	690 Vac	22
Capacidad Interruptiva de servicio Ics (% Icu)	100	
Capacidad de cierre nominal Icm (kA)	415 Vac	105
Corriente admisible de corta duración Icw (kA)	t=0,05 s	10 (hasta 800 A) - 15 (para 1000 y 1250 A) - 20 (para 1600 A)
Ajuste protección térmica	0,4÷1 In (pasos de 1 A)	
Ajuste protección magnética	1,5 - 2 - 2,5 - 3 - 4 - 5 - 6 - 7 - 8 - 9 - 10 x Ir	
Ajuste del Neutro a 4P (% por fase)	0 - 0,5 - 1 - 1,5 - 2 x Ir	
Categoría de uso	B	
Nº máximo de maniobras	mecánicas	10000
	eléctricas	4000
Grado de protección (frontal/bornes)	IP20/IP30	
Sección máxima admisible de conductores (mm²)	cable flexible	4 x 185
	cable rígido	4 x 240
	barra	50
Dimensión LxAxP (mm)	3P	210 x 320 x 140

POTENCIA DISIPADA POR POLO A CORRIENTE NOMINAL (W)

In (A)	500	630	800	1000	1250	1600
M5 1600	11,6	18,5	29,8	47,6	74,4	65,3

CORRIENTE DE DISPARO TÉRMICO (Ir) Y MAGNÉTICO (Isd)

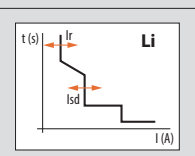
In (A)	TÉRMICO (Ir)		MAGNÉTICO (Isd)	
	L1-L2-L3	N	L1-L2-L3	N
630	252÷630	máx. 630	378÷6300	máx. 6300
800	320÷800	máx. 800	480÷8000	máx. 8000
1000	400÷1000	máx. 1000	600÷10000	máx. 10000
1250	500÷1250	máx. 1250	750÷12500	máx. 12500
1600	800÷1600	máx. 1600	1200÷16000	máx. 16000

DECLASAMIENTO POR CONDICIÓN DE TEMPERATURA AMBIENTE

In (A) T (°C)	10	20	30	40	50	60	70
500	500	500	500	500	500	475	450
630	630	630	630	630	630	599	567
800	800	800	800	800	800	760	720
1000	1000	1000	1000	1000	1000	950	900
1250	1250	1250	1250	1250	1250	1125	1063
1600	1600	1600	1600	1600	1600	1440	1360

AJUSTE DE RELÉS ELECTRÓNICOS

Sobrecarga	Ir	0,4÷1 In (pasos de 1A)
Cortocircuito	Isd	1,5-2-2,5-3-4-5-6-7-8-9-10 (x Ir)
Neutro	N	0-50-100% (I fase)
Corriente instantánea fija	I _{sf}	10 kA (630-800A) - 15 kA (1250A) - 20 kA (1600A)



M5 1600H

Electrónico con Medición

CARACTERÍSTICAS TÉCNICAS DEL INTERRUPTOR

		M5 1600H
Cumplimiento de la Norma CEI EN 60947-2		H
Corriente nominal del relé de disparo 40/50°C In (A)		500 - 630 - 800 - 1000 - 1250 - 1600
Tensión de Aislamiento Ui (V)		1000
Tensión de aguante de impulso Uimp (kV)		8
Tensión nominal (50/60 Hz) Ue (Vac)		690
Temperatura de Funcionamiento		-25 ÷ 70
Capacidad Interruptiva extrema Icu (kA)	220/250 Vac	105
	380/415 Vac	70
	440/460 Vac	65
	480/500 Vac	45
	690 Vac	22
Capacidad Interruptiva de servicio Ics (% Icu)		100
Capacidad de Cierre nominal Icm (kA)		154
Corriente admisible de corta duración Icw (kA)		t=0,5s 10 (hasta 800 A) - 15 (para 1000 y 1250 A) - 20 (para 1600 A)
Ajuste protección térmica		I _r (xI _n) 0,4-0,5-0,6-0,7-0,8-0,85-0,9-0,95 ÷ 1 I _n
Ajuste protección magnética		I _{sd} (xI _r) 1,5-2-2,5-3-4-5-6-7-8-9-10 x I _r
Ajuste del Neutro a 4P (% de corriente regulada)		0 - 0,5 - 1 - 1,5 - 2 x I _r
Categoría de uso		B
N° máximo de maniobras	mecánicas	10000
	eléctricas	4000
Grado de protección (frontal/bornes)		IP20/IP30
Sección máxima admisible de conductores (mm ²)	cable flexible	4x185
	cable rígido	4x240
	barra	50
Dimensión LxAxP (mm)		3P 210 x 320 x 140

POTENCIA DISIPADA POR POLO A CORRIENTE NOMINAL (W)

In (A)	500	630	800	1000	1250	1600
M5 1600	11,6	18,5	29,8	47,6	74,4	65,3

CORRIENTE DE DISPARO TÉRMICO (I_r) Y MAGNÉTICO (I_{sd})

In (A)	TÉRMICO (I _r)		MAGNÉTICO (I _{sd})	
	L1-L2-L3	N	L1-L2-L3	N
630	252÷630	máx. 1260	378÷6300	máx. 12600
800	320÷800	máx. 1600	480÷8000	máx. 16000
1000	400÷1000	máx. 2000	600÷10000	máx. 20000
1250	500÷1250	máx. 2500	750÷12500	máx. 25000
1600	800÷1600	máx.3200	1200÷16000	máx. 32000

DECLASAMIENTO POR CONDICIÓN DE TEMPERATURA AMBIENTE

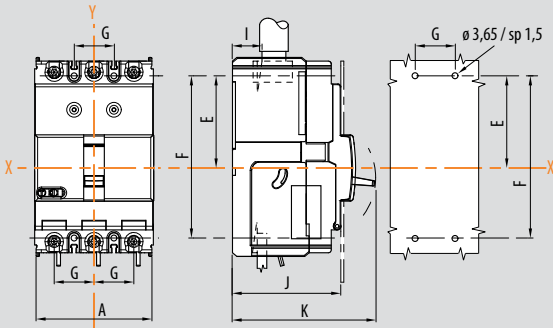
In (A) T (°C)	10	20	30	40	50	60	70
500	500	500	500	500	500	475	450
630	630	630	630	630	630	599	567
800	800	800	800	800	800	760	720
1000	1000	1000	1000	1000	1000	950	900
1250	1250	1250	1250	1250	1250	1125	1063
1600	1600	1600	1600	1600	1600	1440	1360

AJUSTE DE RELÉS ELECTRÓNICOS

		Lsi	Lsig
Sobrecarga	I _r	0,4 ÷ 1 I _n (pasos de 1A)	
	t _r	3 - 5 - 10 - 15 - 20 - 25 - 30 (s) para 6 I _r (mem OFF/ON)	
Cortocircuito	I _{sd}	1,5 - 2 - 2,5 - 3 - 4 - 5 - 6 - 7 - 8 - 9 - 10 x I _r	
	t _{sd}	0 - 0,1 - 0,2 - 0,3 - 0,4 - 0,5 (s) para t=k 0 - 0,1 - 0,2 - 0,3 - 0,4 - 0,5 (s) para I ² t=k	
Falla a tierra	I _g	-	0,2-0,3-0,4-0,5-0,6-0,7-0,8-0,9-1 (x I _n)
	t _g	-	0,1-0,2-0,5-1 (s) (t de energía = k)
Neutro	N	0-50-100-150-200% (I fase)	
Corriente instantánea fija	I _{sf}	10 kA (630-800A) - 15 kA (1250A) - 20 kA (1600A)	

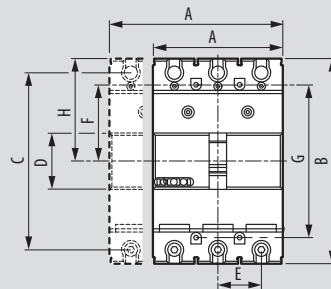
DATOS DIMENSIONALES

DIMENSIONES M1 160



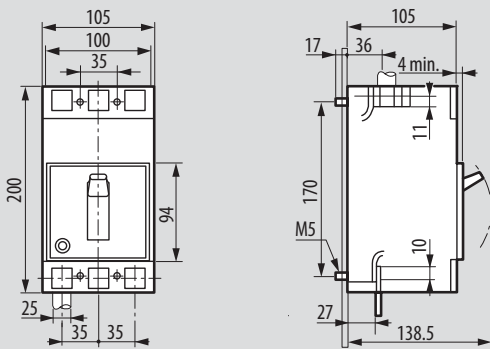
	A	B	C	D	E	F	G	H	I	J	K
3P	81	130	72,5	45	62,5	110	27	19	18	74	100

DIMENSIONES M2 250 B/H

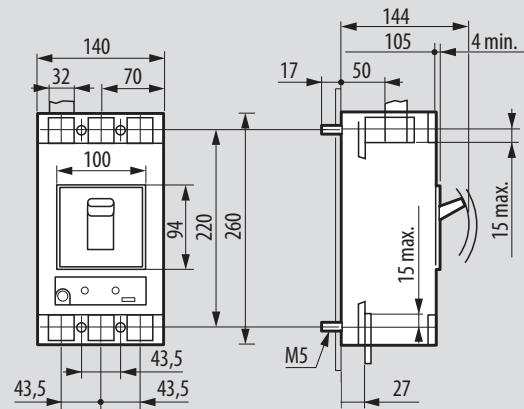


	A	B	C	D	E	F	G	H	I	L	N	O	P
3P	105	165	142,5	45	35	61,5	123	82,5	112,5	150	74	100	18

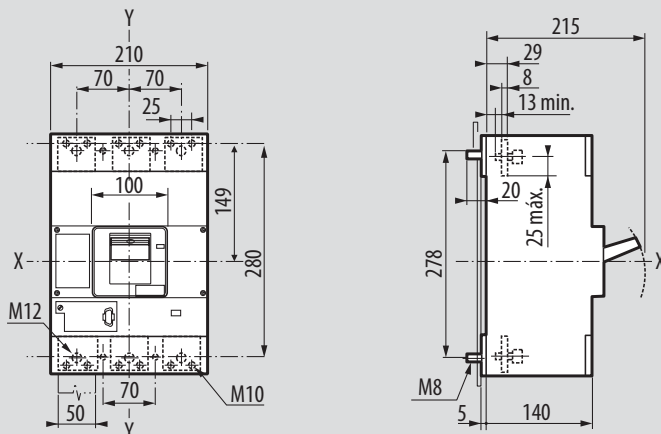
DIMENSIONES MA250/MH160



DIMENSIONES M4 630F/H



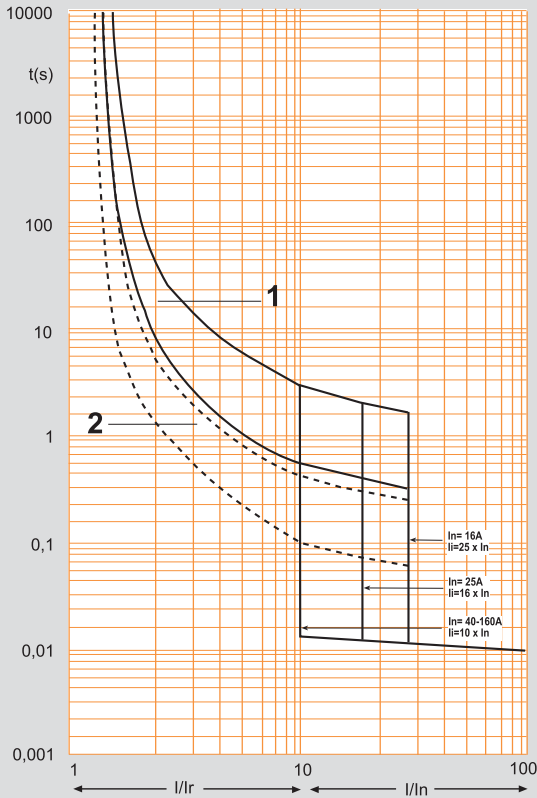
DIMENSIONES M5 1600N/H



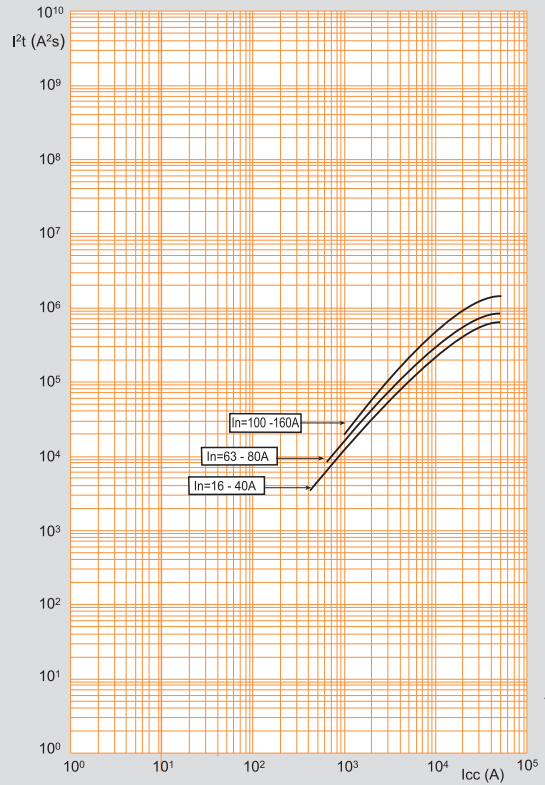
M1 160E/N

Curvas de intervención

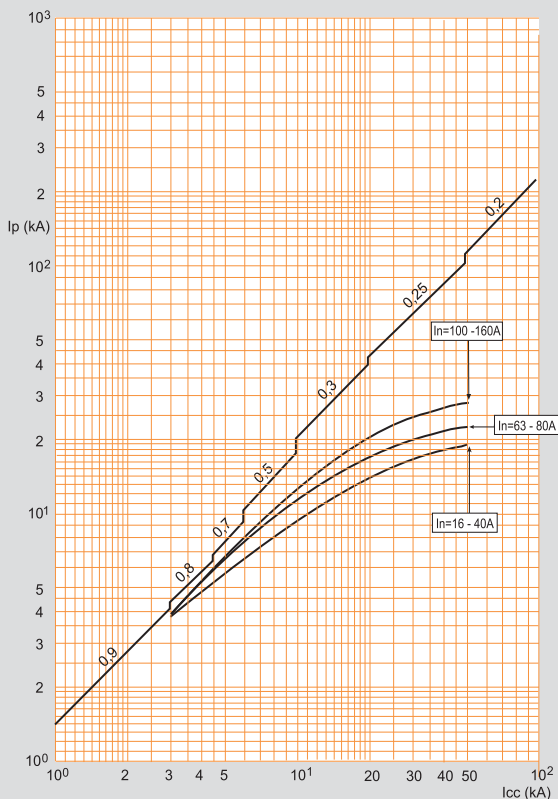
TIEMPO-CORRIENTE



ENERGÍA ESPECÍFICA PASANTE



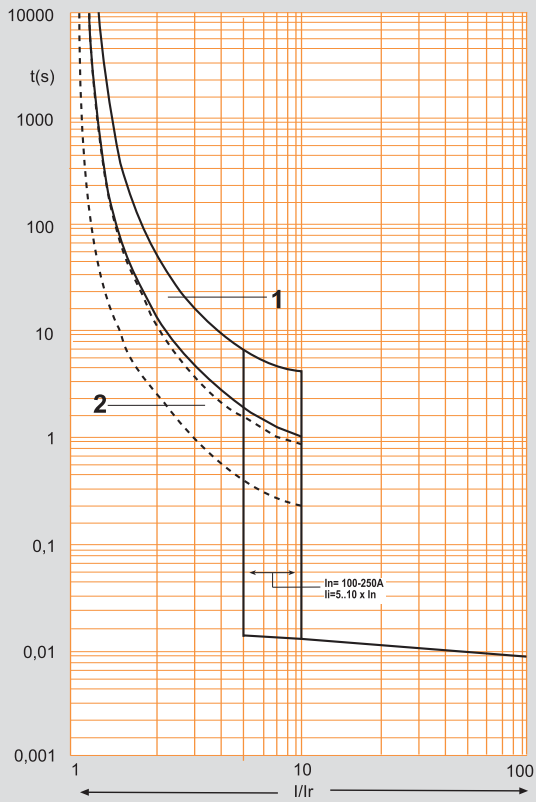
CURVA DE INTERVENCIÓN



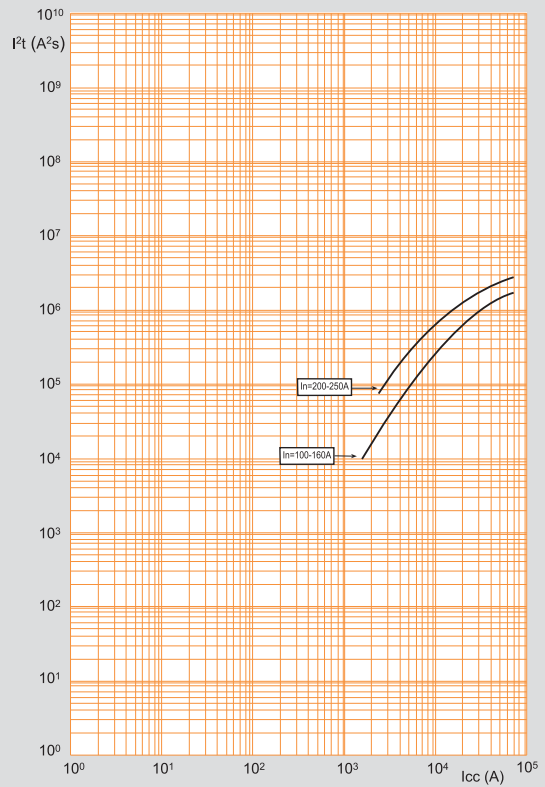
M2 250B/H

Curvas de intervención

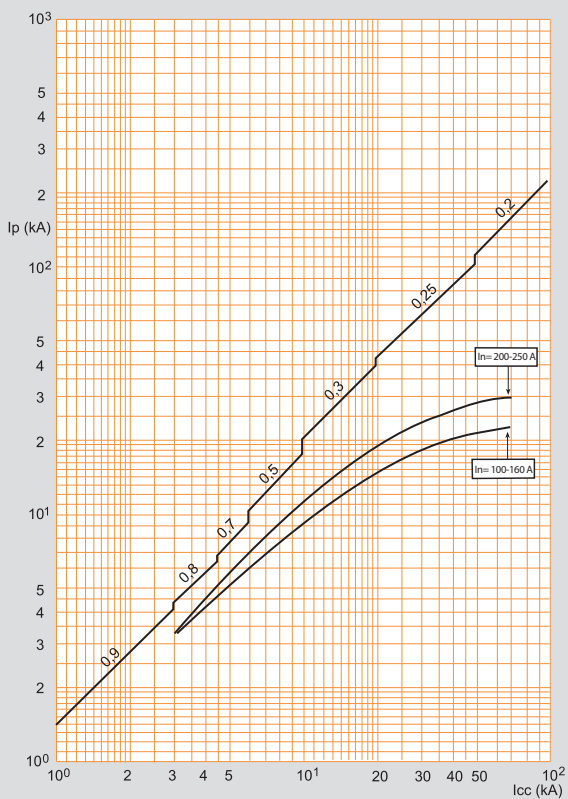
TIEMPO-CORRIENTE



ENERGÍA ESPECÍFICA PASANTE



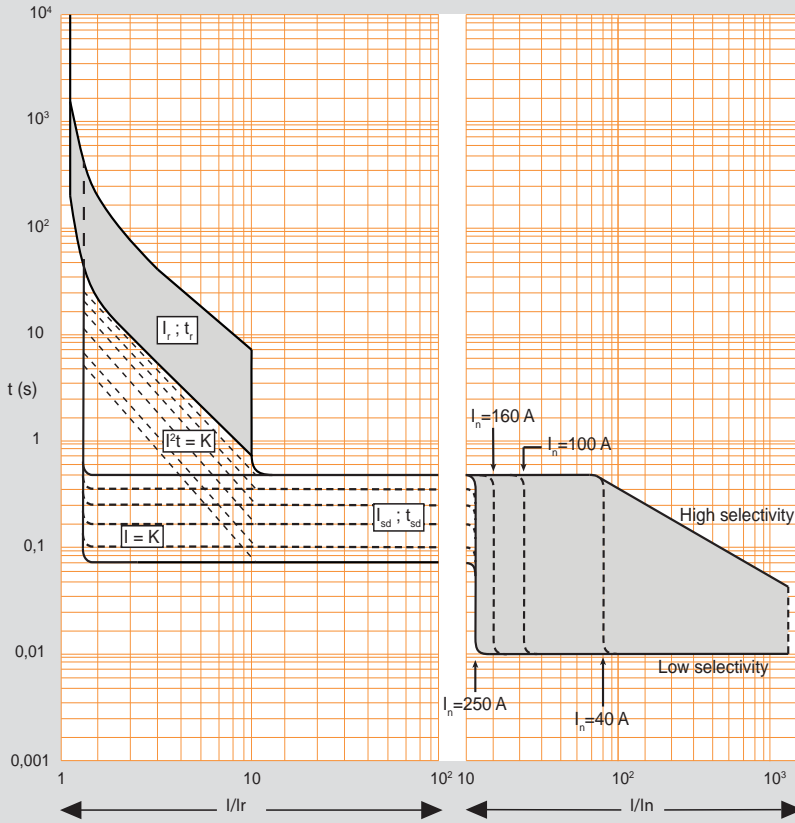
CURVA DE LIMITACIÓN



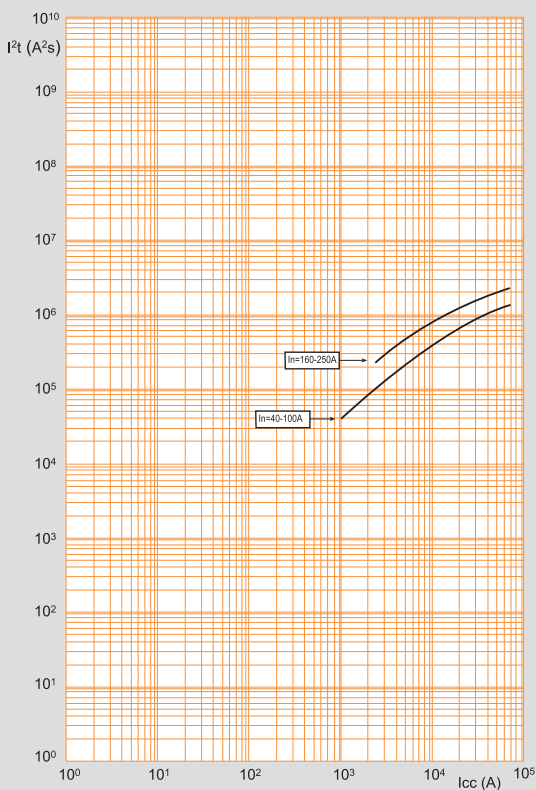
M2 250H ELECTRÓNICO

Curvas de intervención

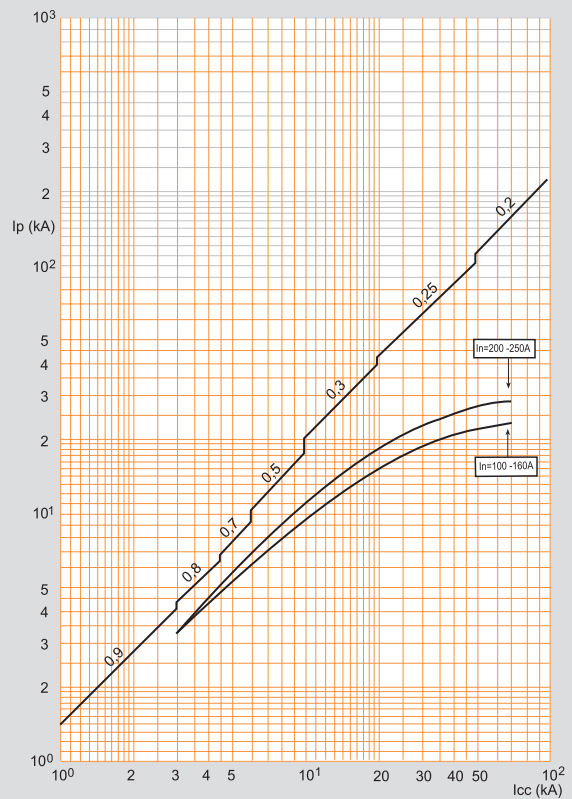
TIEMPO-CORRIENTE



ENERGÍA ESPECÍFICA PASANTE



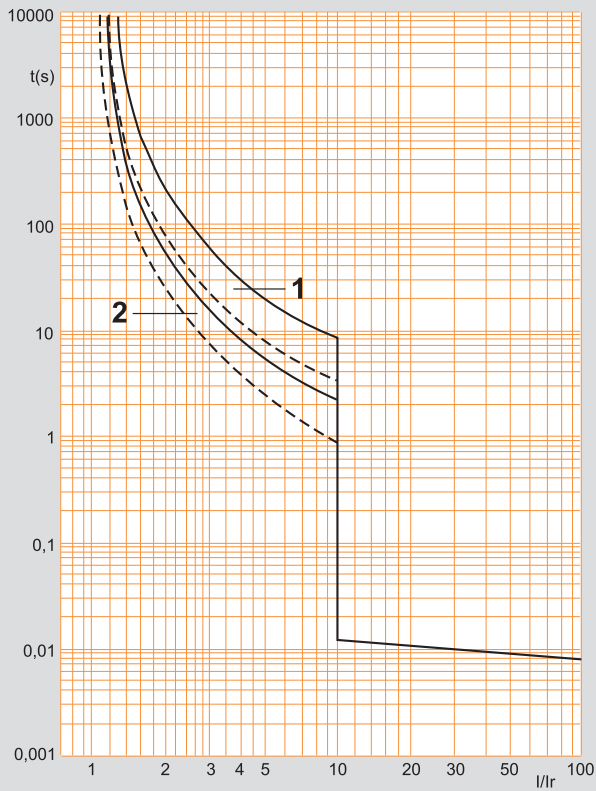
CURVA DE LIMITACIÓN



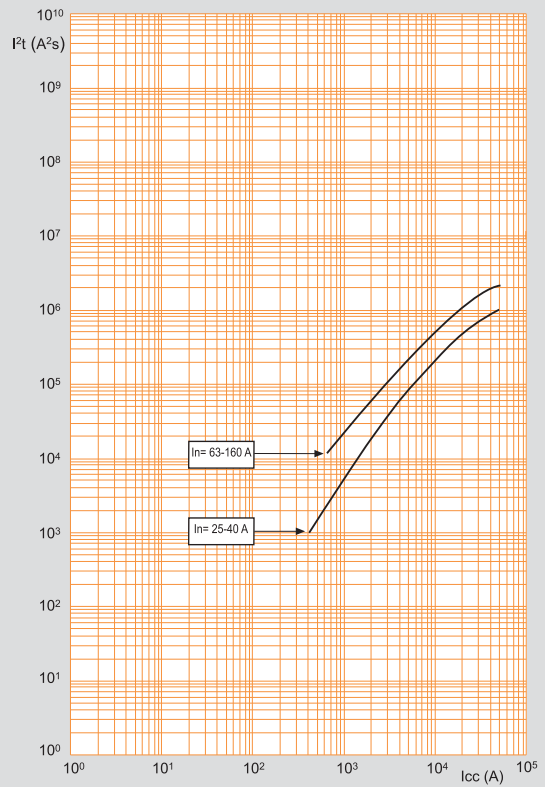
MA/MH160

Curvas de intervención

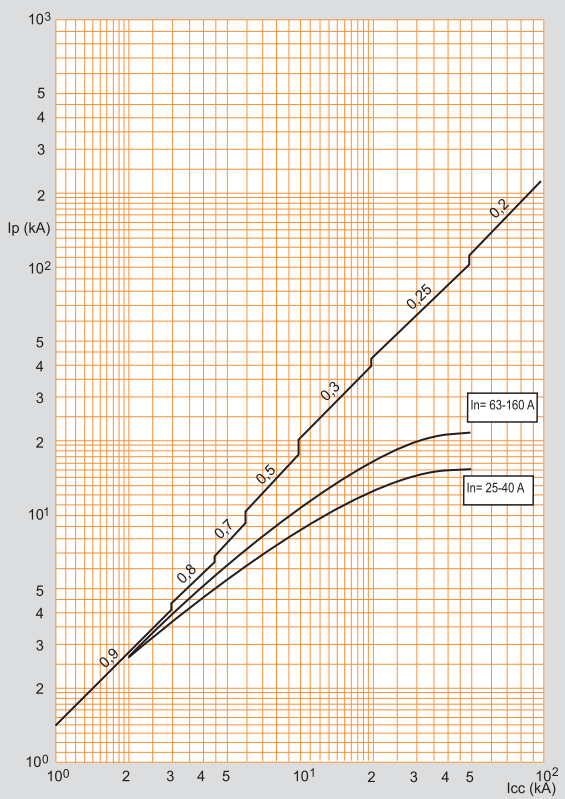
TIEMPO-CORRIENTE



ENERGÍA ESPECÍFICA PASANTE



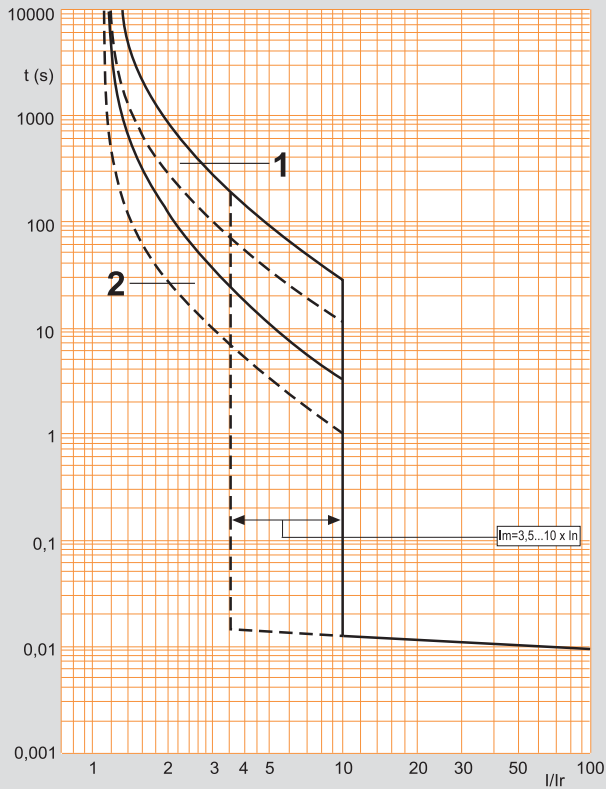
CURVA DE LIMITACIÓN



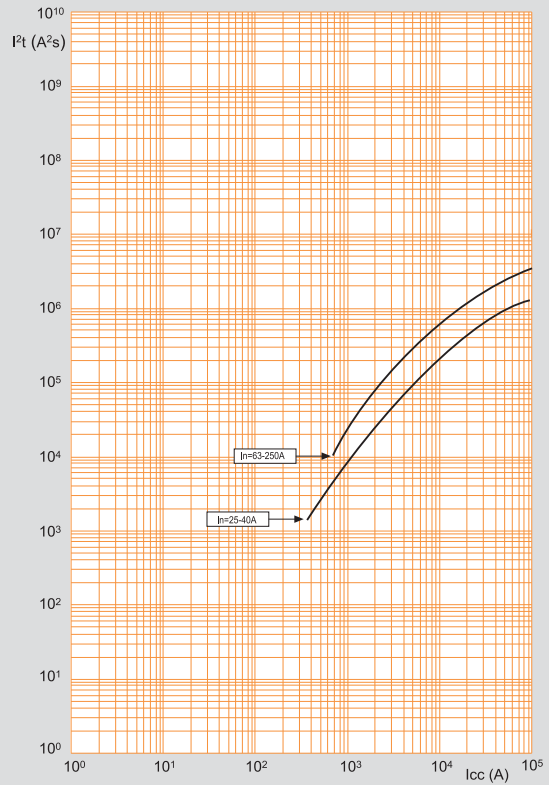
MA/MH250

Curvas de intervención

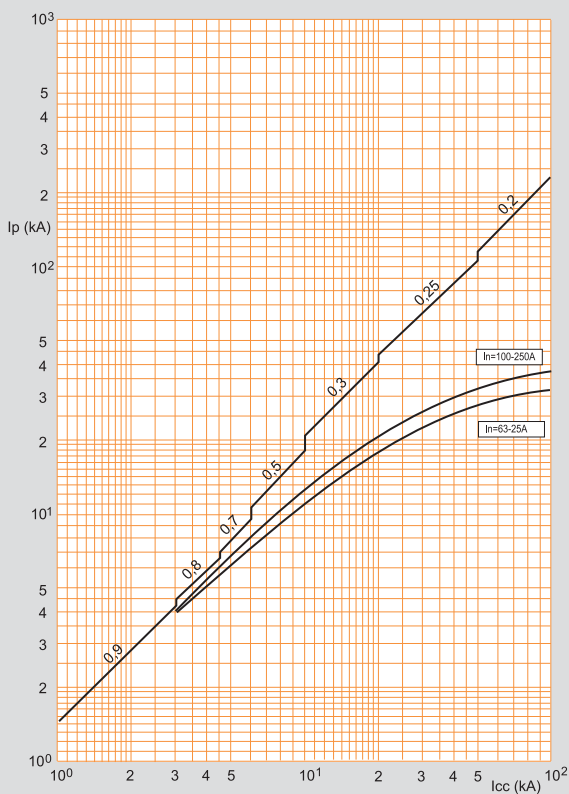
TIEMPO-CORRIENTE



ENERGÍA ESPECÍFICA PASANTE



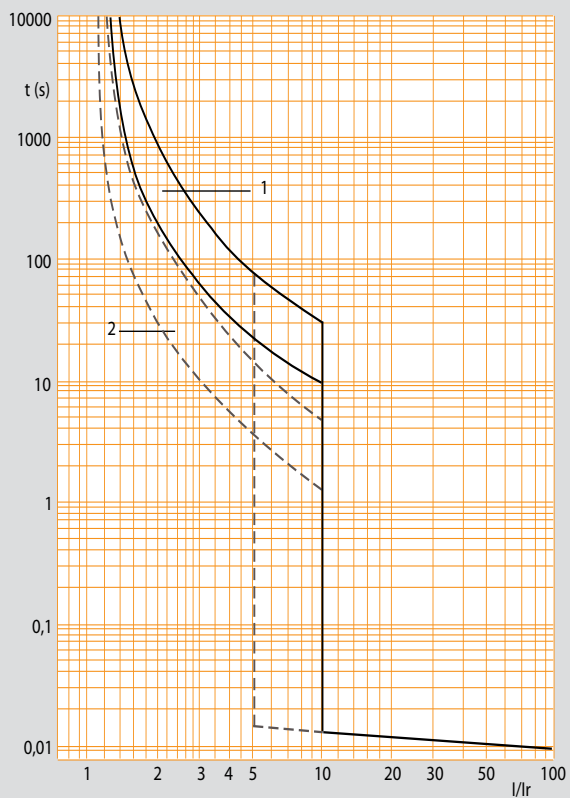
CURVA DE LIMITACIÓN



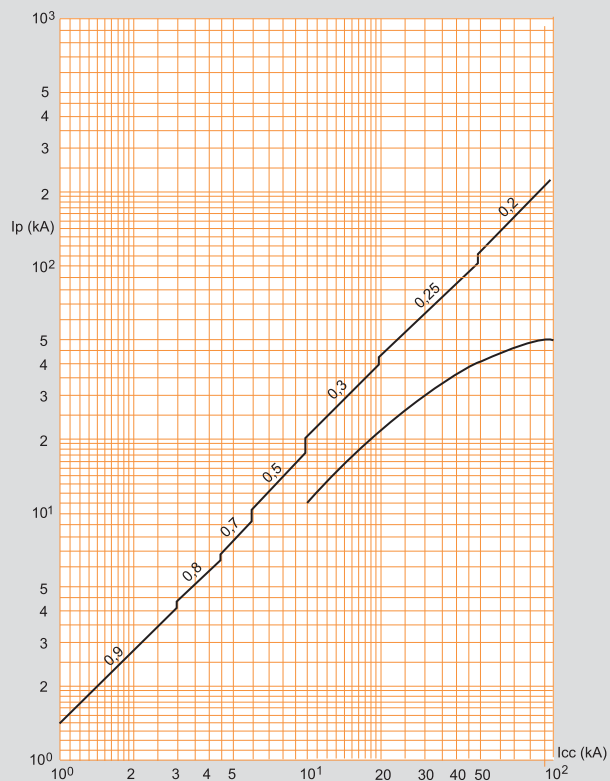
M4 630 TERMOMAGNÉTICO

Curvas de intervención

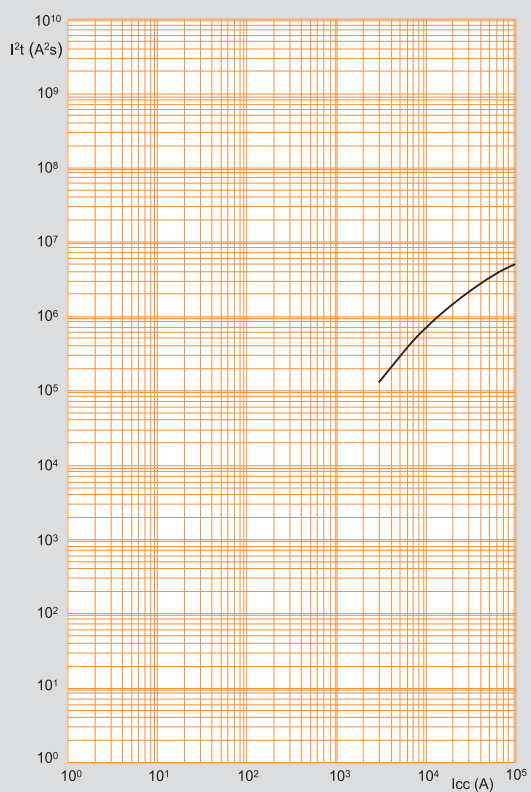
TIEMPO-CORRIENTE



ENERGÍA ESPECÍFICA PASANTE



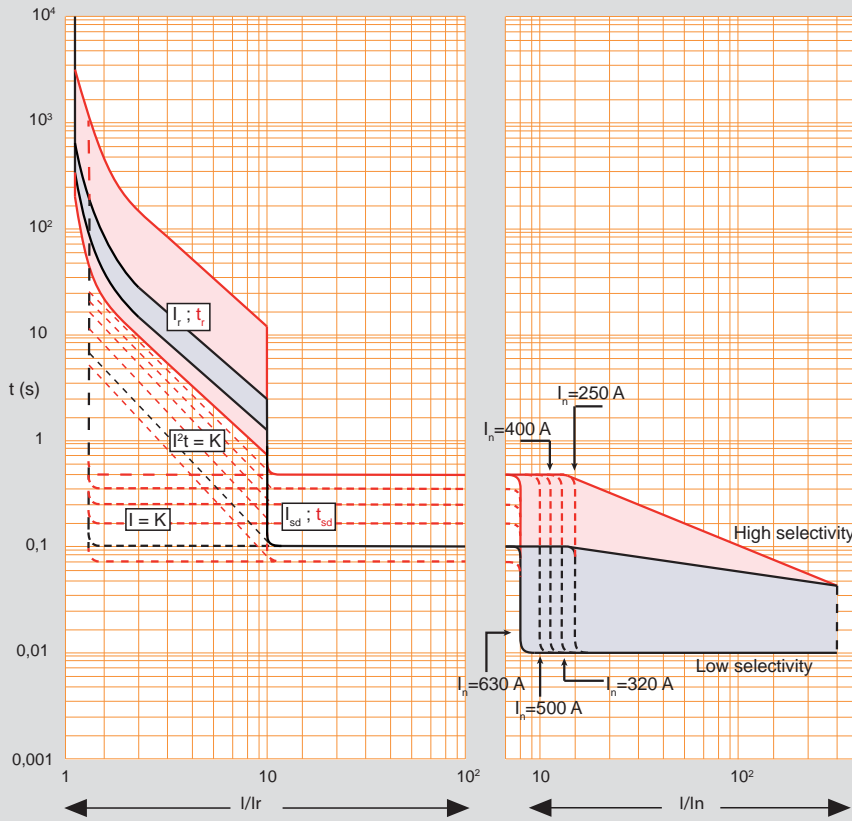
CURVA DE LIMITACIÓN



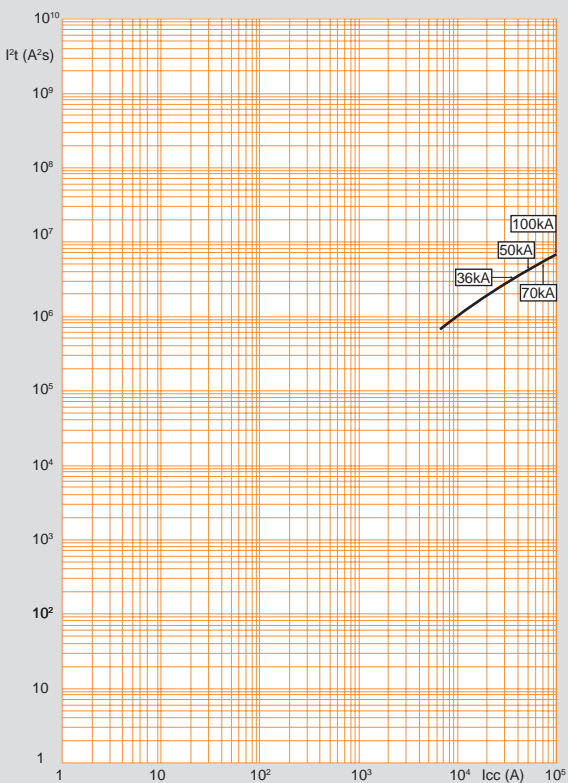
M4 630 ELECTRÓNICO

Curvas de intervención

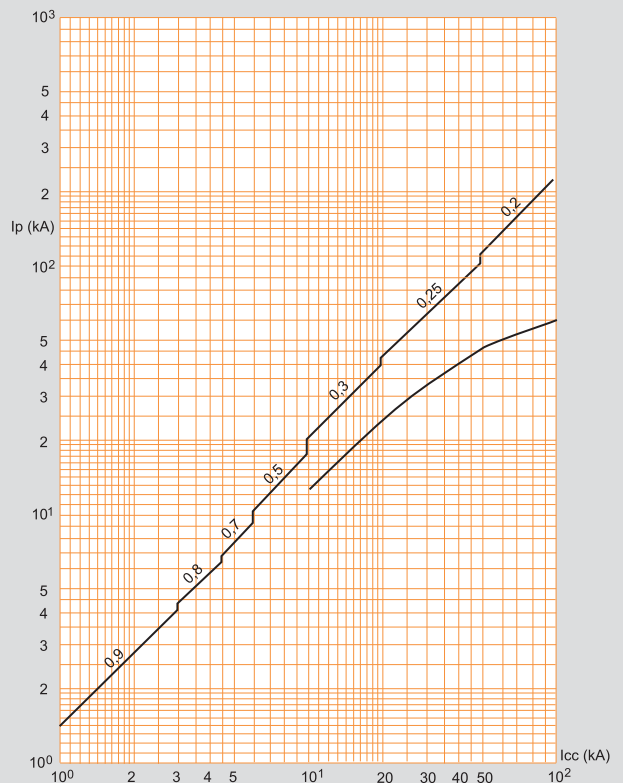
TIEMPO-CORRIENTE



ENERGÍA ESPECÍFICA PASANTE



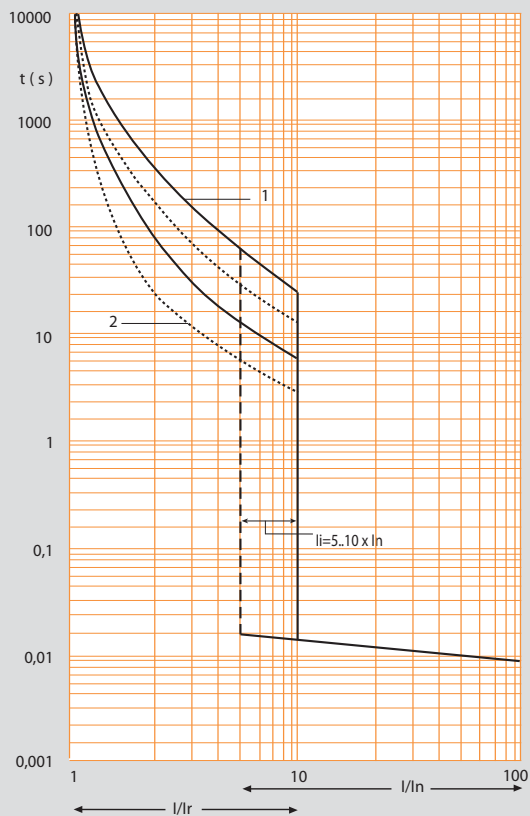
CURVA DE LIMITACIÓN (LI - LSI - LSIg)



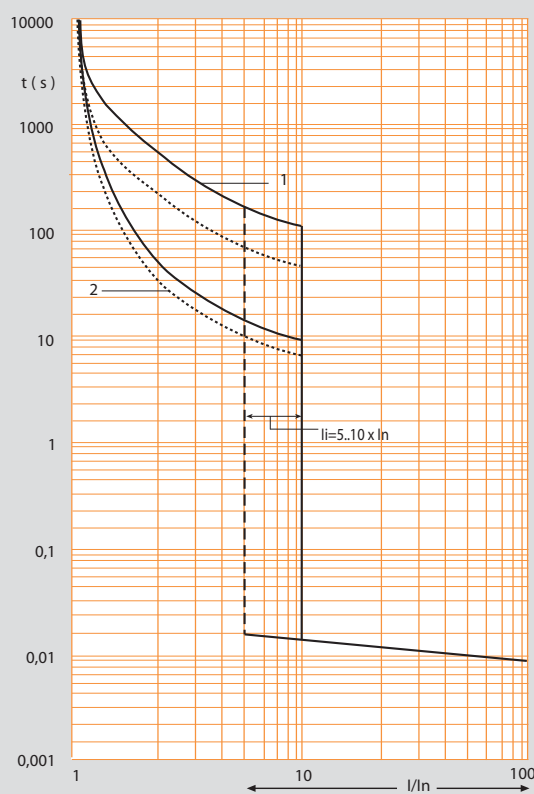
M5 1600 TERMOMAGNÉTICO

Curvas de intervención

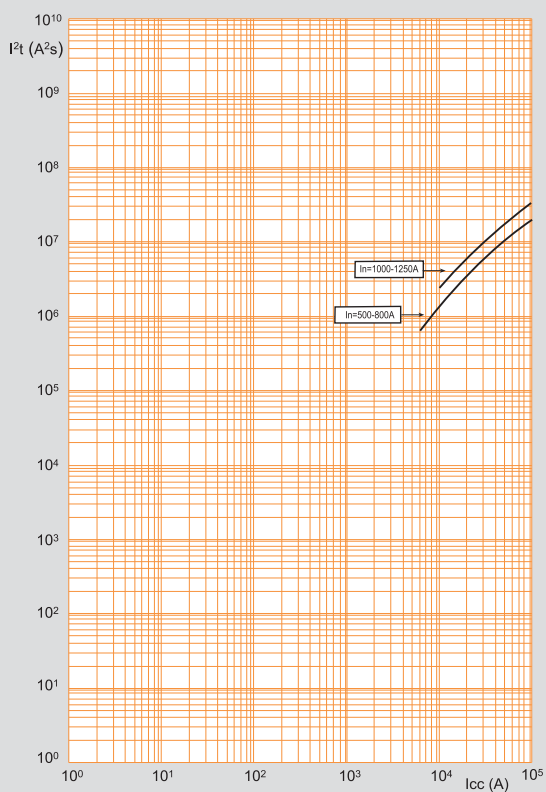
TIEMPO-CORRIENTE



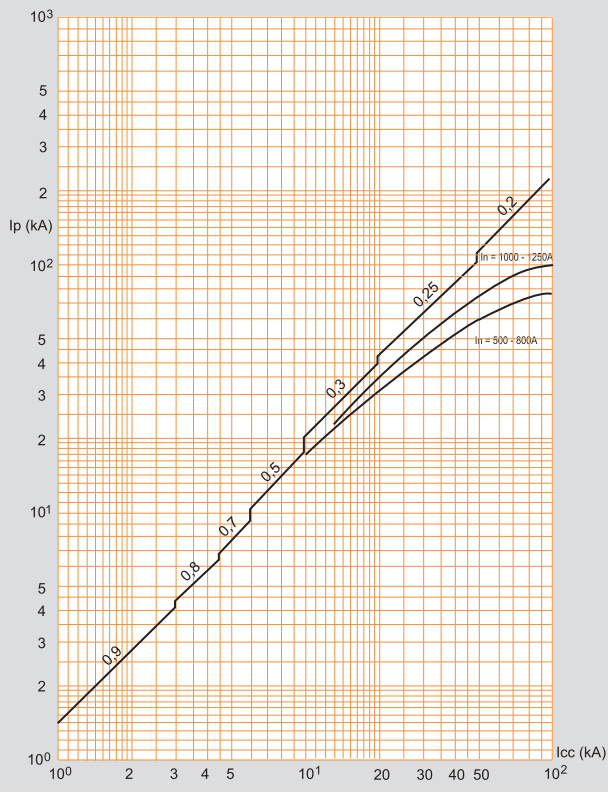
ENERGÍA ESPECÍFICA PASANTE



CURVA DE LIMITACIÓN



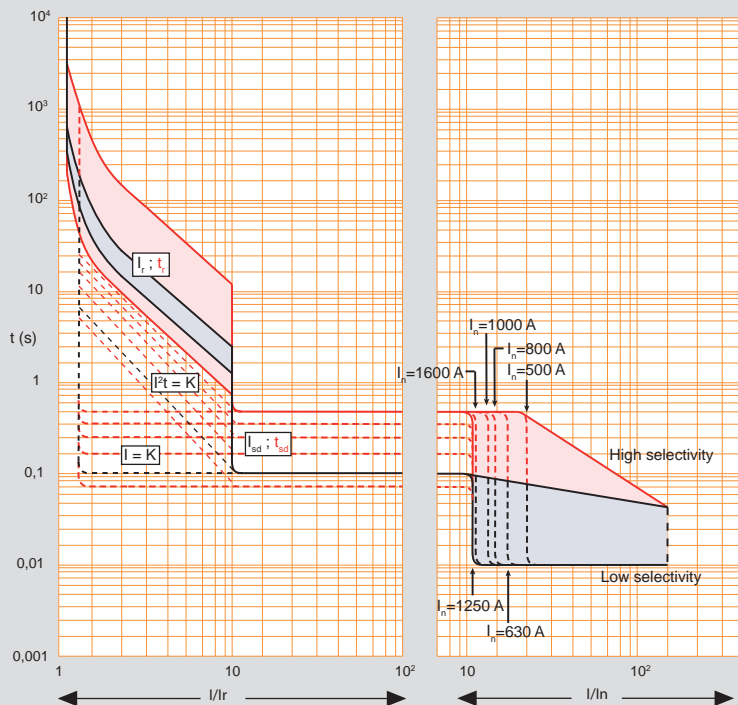
ENERGÍA ESPECÍFICA PASANTE



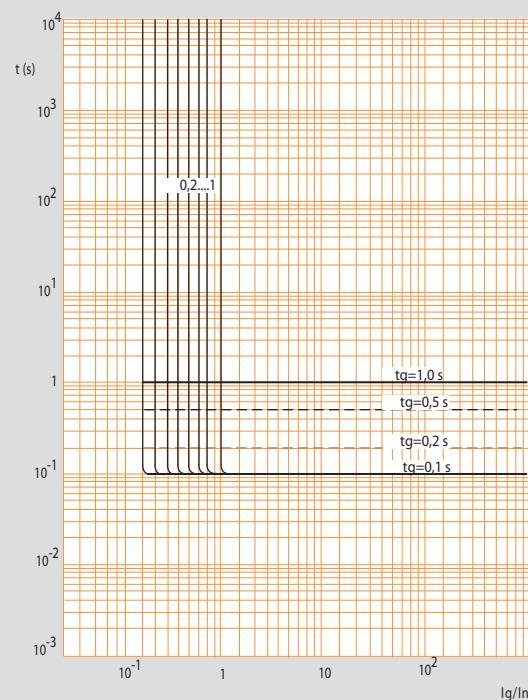
M5 1600 ELECTRÓNICO

Curvas de intervención

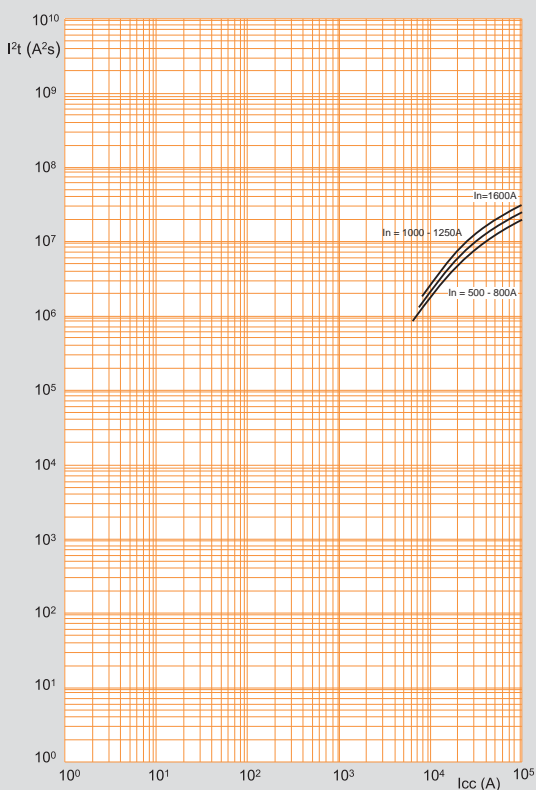
TIEMPO-CORRIENTE



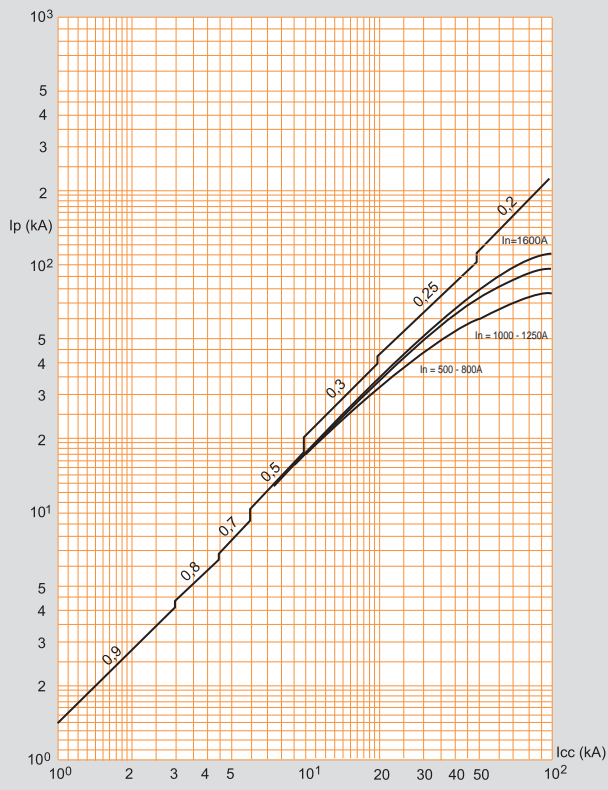
ENERGÍA ESPECÍFICA PASANTE



CURVA DE LIMITACIÓN



ENERGÍA ESPECÍFICA PASANTE



NBAR 4000

Tableros de distribución autosoportados

hasta 4000A



Los tableros NBAR 4000 están destinados a sistemas de distribución de energía en instalaciones industriales y comerciales.

CARACTERÍSTICAS GENERALES

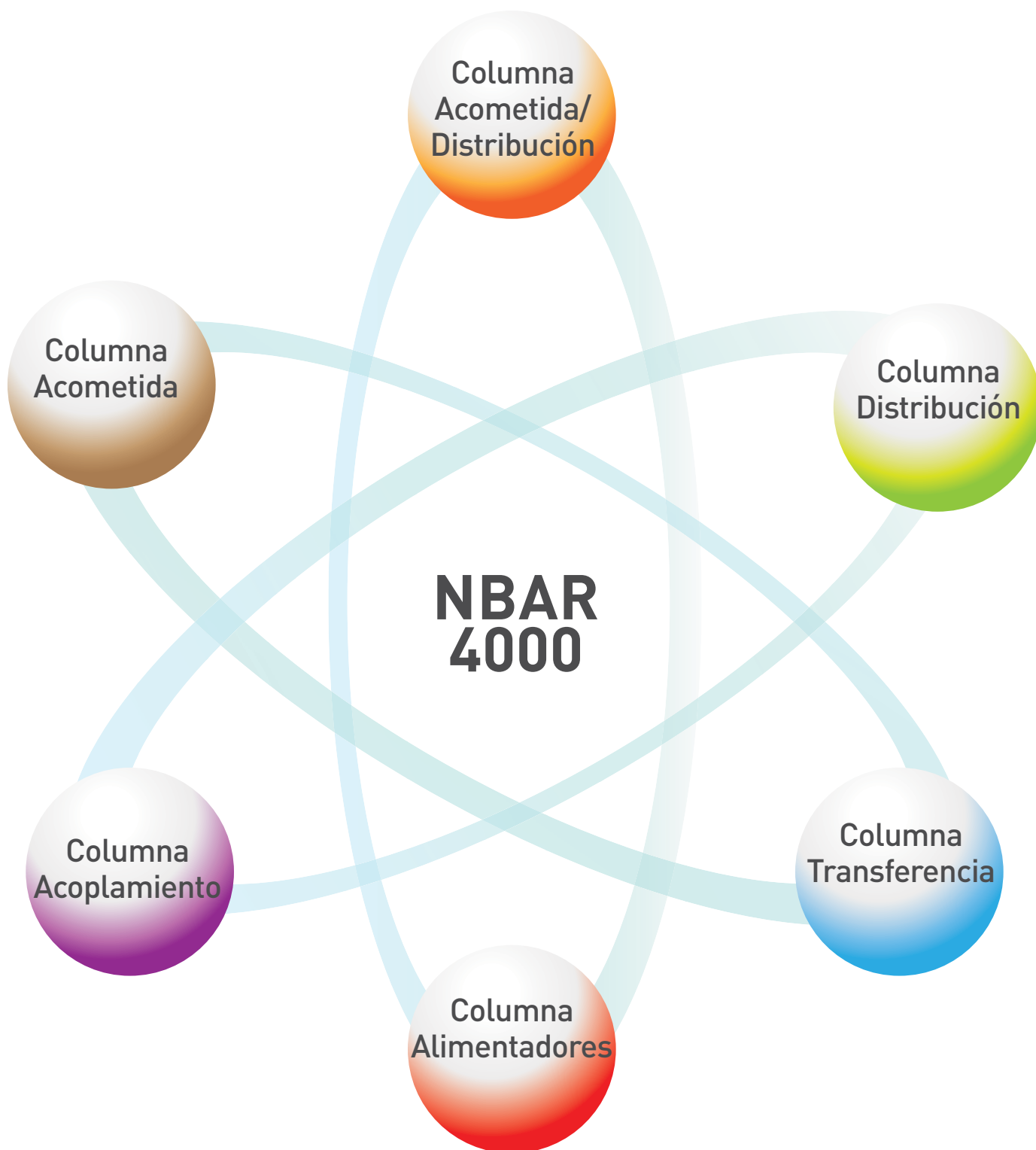
La oferta comprende tableros autoportados de distribución NEMA 1 para operar a tensiones hasta 600V y capacidades hasta 4000A en diferentes configuraciones.

Para garantizar una óptima protección de las instalaciones eléctricas los tableros NBAR 4000 utilizan Interruptores electromagnéticos MEGABREAK fijos como interruptor principal (800A-4000A) e interruptores en caja moldeada MEGATIKER como derivados (16A-1000A) bajo un sistema de conexión rápida (enchufable) que permite agilizar las labores de instalación y mantenimiento.

Las diferentes columnas permiten acoplarse de forma modular para ofrecer un sistema completo de distribución. Este acoplamiento se realiza a través de un Bus principal horizontal de una forma rápida y sencilla.



TABLEROS DE DISTRIBUCIÓN NBAR 4000



NBAR 4000

CARACTERÍSTICAS GENERALES

Disponible en diferentes configuraciones:

- Columna Acometida.
- Columna Acometida/Distribución.
- Columna Distribución.
- Columna Transferencia.
- Columna Acoplamiento.
- Columna Alimentadores.

Gabinete:

- Grado de protección NEMA 1.
- Fabricado en lámina de acero rolado en frío con aplicación en pintura electrostática de epoxipoliéster color RAL7035.

Acometida:

- Interruptor principal Megabreak hasta 4000A.
 - Versiones LI, LSI y LSIg.
 - Montaje fijo.

Barras principales (Bus Horizontal):

- Barras de cobre desde 1250 A hasta 4000A.

Sistema enchufable:

- La instalación de interruptores derivados Megatiker es de modo enchufable desde un Marco M1 hasta un Marco M5.

Equipo de medición:

- Equipo de Medición Multifuncional con pantalla para el monitoreo de tensión, corriente, frecuencia, F.P., kW, kVA, kVARs, kW-H, Armónicos, etc.

Facilidad de mantenimiento:

- Accesibilidad frontal, lateral y posterior de una forma rápida y segura.



TABLEROS DE DISTRIBUCIÓN NBAR 4000

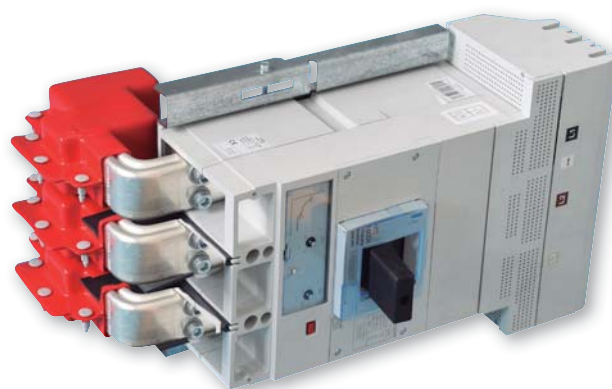
Características generales

INTERRUPTORES ENCHUFABLES

El diseño de los tableros NBAR 4000 permite instalar interruptores derivados Megatiker del marco M1 al M5 (16 –1000 A) en modo enchufable lo que facilita y agiliza la instalación, gracias a su **sistema de conexión rápida**.



Los interruptores MEGATIKER M5 para (500, 630, 800, 1000 A) se suministran con el **módulo enchufable ensamblado**.



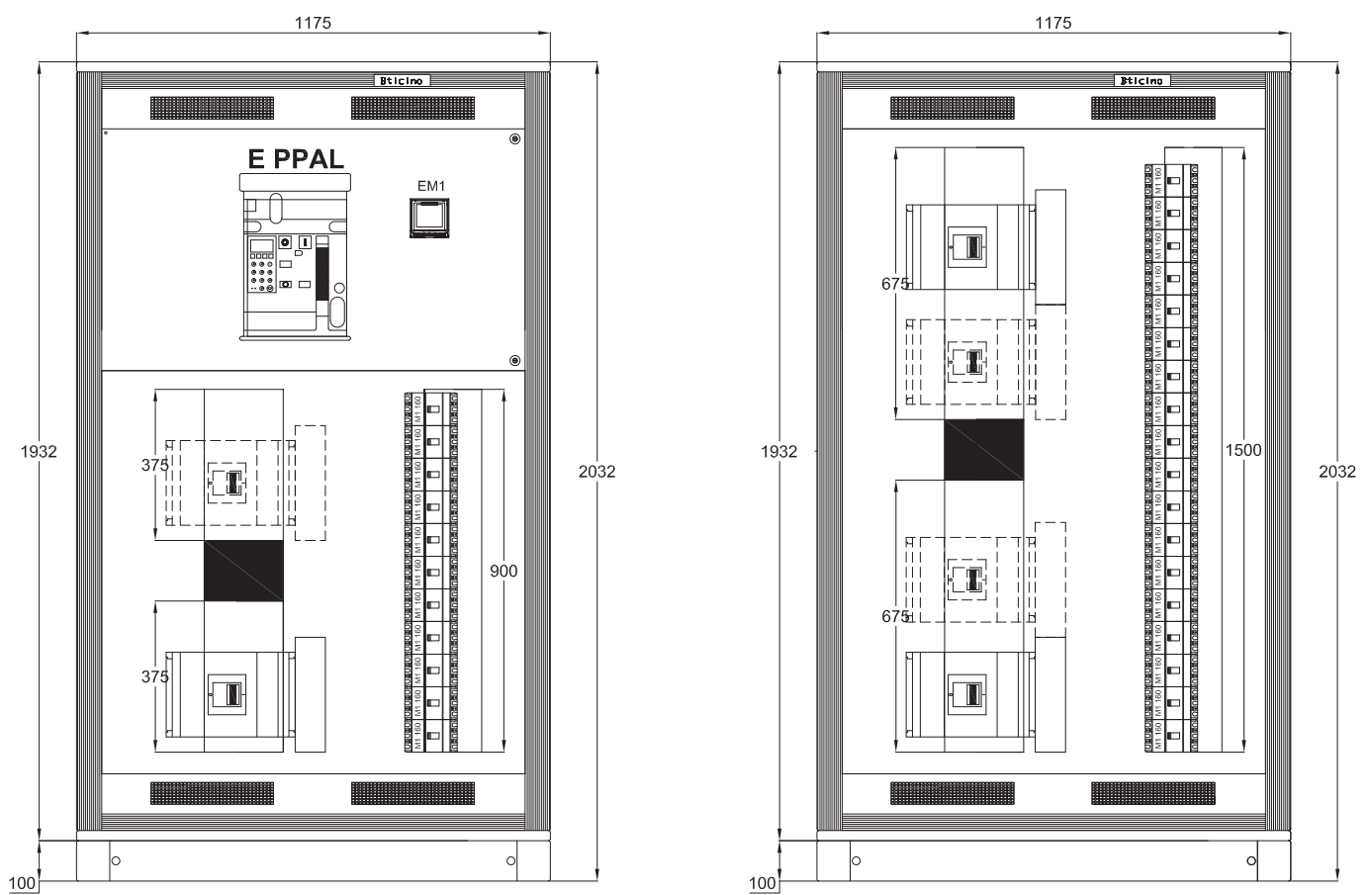
Interruptor M5 (500, 630, 800 y 1000A) con terminales para 4CxF (500 kCM) y pinza incluida.

TABLEROS DE DISTRIBUCIÓN NBAR 4000

Características generales

INSTALACIÓN DE INTERRUPTORES M5:

Los tableros NBAR 4000 permiten la instalación de Interruptores enchufables Marco M5 (500, 630, 800 y 1000A) en las 6 posiciones indicadas en la imagen adjunta, tomando en cuenta la capacidad del Bus de distribución 2500A en las columnas Acometida-Distribución y Distribución.

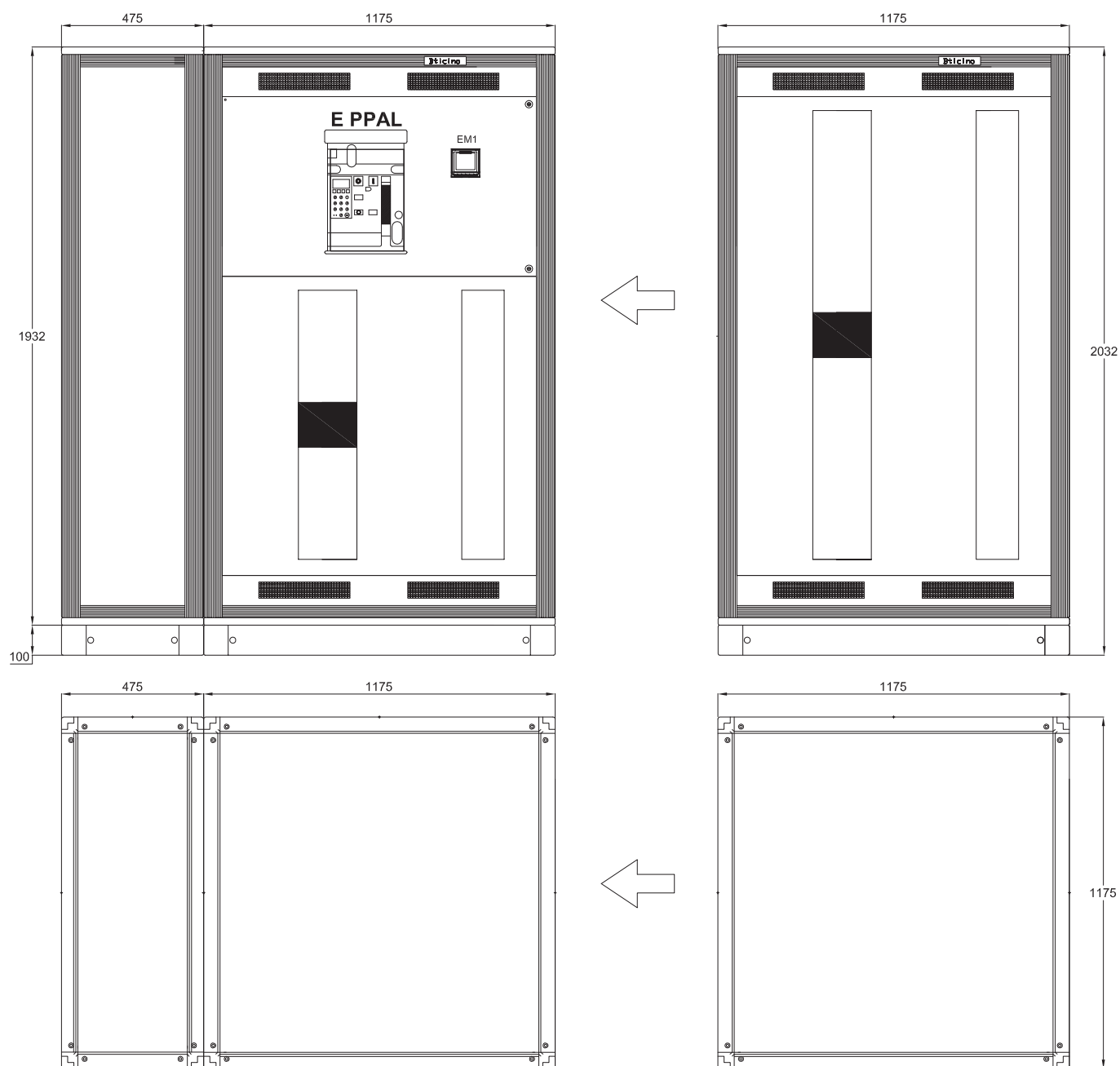


TABLEROS DE DISTRIBUCIÓN NBAR 4000

Características generales

UNIÓN ENTRE COLUMNAS (BUS HORIZONTAL):

La unión entre columnas es fundamental en proyectos donde se requiere crecimiento en la parte de distribución de energía y gracias al sistema Bus Horizontal permite unir las barras principales del tablero por medio de candados de unión entre columna y columna.



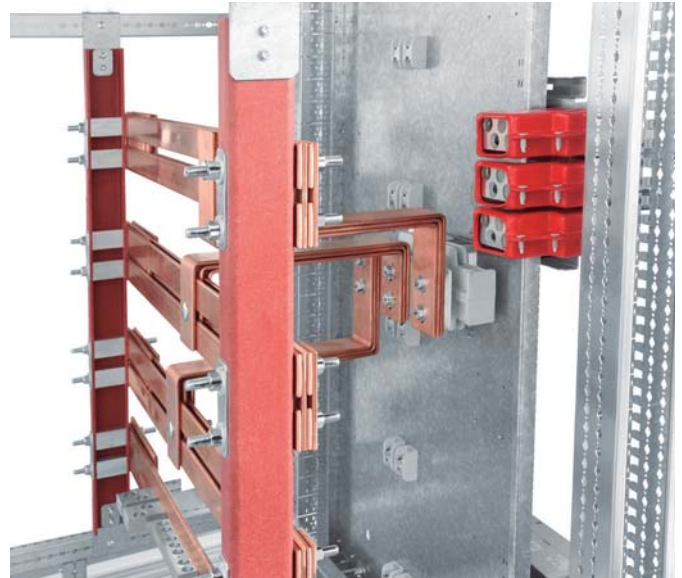
TABLEROS DE DISTRIBUCIÓN NBAR 4000

Características generales

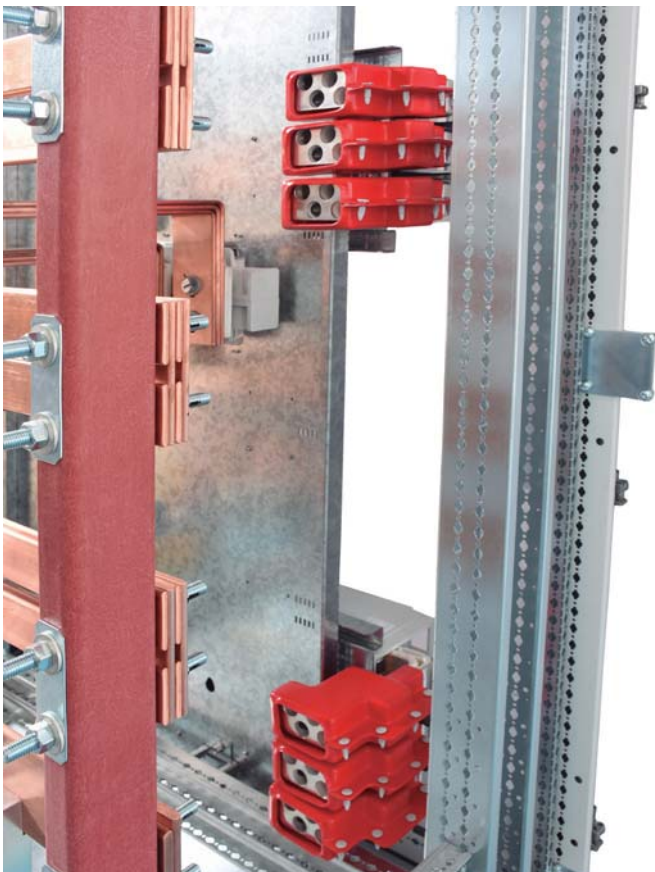
El diseño de las barras principales (Bus Horizontal) utiliza barra plana de cobre con capacidades de 1250, 1600, 2500 y 4000A.



Bus Horizontal Principal con solera de cobre hasta 4000A.



Conexión de Bus principal a sección de distribución BOD.



Salidas a Carga de Interruptores Marco M5.



Conexión directa de Megabreak a Bus vertical de distribución sin Bus Horizontal.

TABLEROS DE DISTRIBUCIÓN NBAR 4000

Características generales

El perfil aislante permite cubrir las barras principales de los espacios no utilizados; evitando así contactos accidentales con partes energizadas.



BPA123

Perfil aislante para barras principales, tableros tamaño 1, 2 y 3.



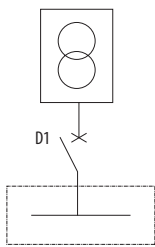
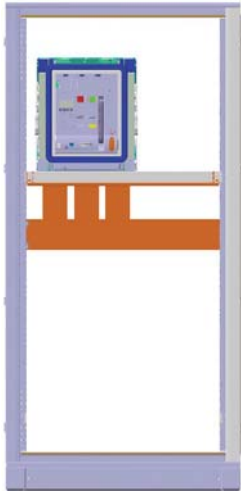
Perfil para cubrir espacios de interruptores M2, MA/MH 250 y M4.



Para cubrir los espacios frontales libres son utilizados los siguientes perfiles y falsos polos.

TABLEROS DE DISTRIBUCIÓN NBAR 4000

Características generales



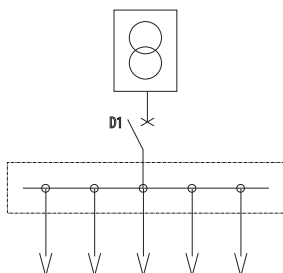
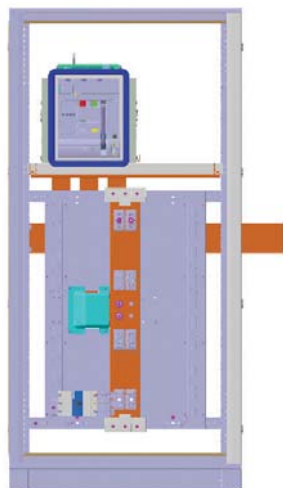
COLUMNA ACOMETIDA:

Es la columna principal que protege su instalación eléctrica en el lado de baja tensión.

Esta sección aloja en su interior un interruptor Megabreak de hasta 4000 A (Fijo) con unidad de protección LSI, LSIg.

A través del Bus Horizontal se puede derivar columnas NBAR 4000. Para la versión sin sistema de conexión entre columnas el Interruptor cuenta con terminales en el lado línea y carga de acuerdo a la capacidad.

COLUMNA	ACOMETIDA	
Tensión nominal (Vn)	600 V	
Corriente (A)	4000 A	
Servicio	3F - 4H	
Frecuencia (F)	60 Hz	
Barras principales	Cobre	
Int. Principal	Megabreak (Fijo)	
Int. Derivados	-	
No. de Circuitos (M1 160)	-	
Dimensiones	Ancho (mm)	1175
	Alto (mm)	2032
	Fondo (mm)	1175
Grado de protección	NEMA1	
Medición	Digital	



COLUMNA ACOMETIDA-DISTRIBUCIÓN:

Es la columna integrada por el interruptor principal Megabreak y un Bus de distribución con barras de cobre plateado para 2500 A.

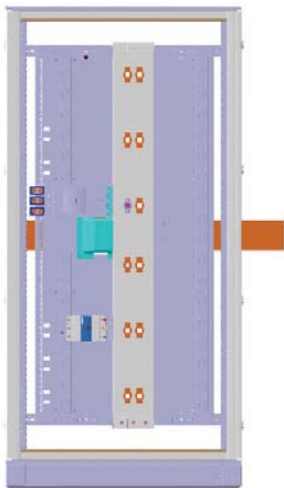
De este tablero se puede derivar una o más columnas NBAR4000, solicitando el sistema de conexión (Bus Horizontal) entre columnas.

Para la versión sin sistema de conexión entre columnas el Interruptor cuenta con terminales en el lado línea de acuerdo a la capacidad y barras de conexión directa entre el interruptor Megabreak Fijo y el Bus de distribución.

COLUMNA	ACOMETIDA DISTRIBUCIÓN	
Tensión nominal (Vn)	600 V	
Corriente (A)	2500 A	
Servicio	3F - 4H	
Frecuencia (F)	60 Hz	
Barras principales	Cobre	
Int. Principal	Megabreak (Fijo)	
Int. Derivados	Megatiker	
No. de Circuitos (M1 160)	19	
Dimensiones	Ancho (mm)	1175
	Alto (mm)	2032
	Fondo (mm)	1175
Grado de protección	NEMA1	
Medición	Digital	

TABLEROS DE DISTRIBUCIÓN NBAR 4000

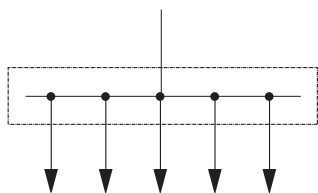
Características generales



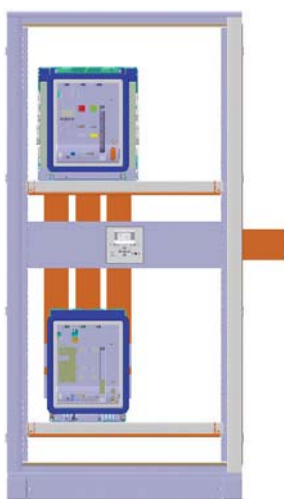
COLUMNA DISTRIBUCIÓN:

Es la columna de distribución con capacidad máxima de 2500 A. Su principal función es distribuir la energía eléctrica por medio de interruptores Megatiker enchufables.

Puede acoplarse a otras columnas a través del Bus Horizontal de conexión.



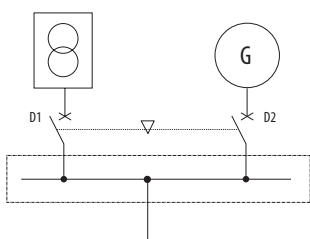
COLUMNA	DISTRIBUCIÓN	
Tensión nominal (Vn)	600 V	
Corriente (A)	2500 A	
Servicio	3F - 4H	
Frecuencia (F)	60 Hz	
Barras principales	Cobre	
Int. Principal	-	
Int. Derivados	Megatiker	
No. de Circuitos (M1 160 E/N)	34	
Dimensiones	Ancho (mm)	1175
	Alto (mm)	2032
	Fondo (mm)	1175
Grado de protección	NEMA1	
Medición	Digital	



COLUMNA TRANSFERENCIA:

Es la columna de Transferencia tipo transición abierta para realizar la conmutación automática entre dos fuentes de alimentación (Línea-Línea, Línea-Generador) ante la ausencia de energía en la línea prioritaria. Monitorea en tiempo real la tensión y el estado de los interruptores.

La transferencia cuenta con bloqueo a chicotes. Esta sección aloja en su interior dos interruptores Megabreak Fijo hasta 2500 A con unidades de protección LI, LSI, LSIg.

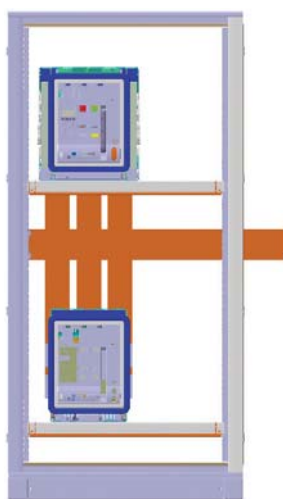


COLUMNA	TRANSFERENCIA	
Tensión nominal (Vn)	600 V	
Corriente (A)	2500 A	
Servicio	3F - 4H	
Frecuencia (F)	60 Hz	
Barras principales	Cobre	
Int. Principal	Megabreak (Fijo)	
Int. Derivados	-	
No. de Circuitos (M1 160)	-	
Dimensiones	Ancho (mm)	1175
	Alto (mm)	2032
	Fondo (mm)	1175
Grado de protección	NEMA1	
Medición	Digital	

A este tablero se le puede acoplar una o más columnas de distribución de acuerdo al número de interruptores derivados. Para la versión sin sistema de conexión, los interruptores se suministran con terminales para la conexión de Línea, Generador y salida a carga.

TABLEROS DE DISTRIBUCIÓN NBAR 4000

Características generales

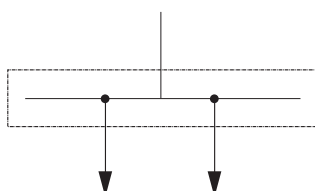


COLUMNA ALIMENTADORES:

Es la columna de Derivados Megabreak con una capacidad max. de 2500A.

Esta sección aloja en su interior 2 interruptores Megabreak Fijos de hasta 1250 A con unidades de protección LI, LSI, LSIG (Operación Manual).

Utilizada para acoplarse a otras columnas para incrementar la cantidad de interruptores derivados de mayor capacidad en el sistema.

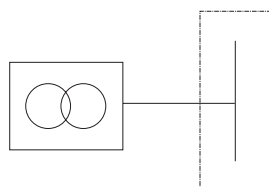


COLUMNA	ALIMENTADORES	
Tensión nominal (Vn)	600 V	
Corriente (A)	2500 A	
Servicio	3F - 4H	
Frecuencia (F)	60 Hz	
Barras principales	Cobre	
Interruptor 1	Megabreak (Fijo)	
Interruptor 2	Megabreak (Fijo)	
Dimensiones	Ancho (mm)	1175
	Alto (mm)	2032
	Fondo (mm)	1175
Grado de protección	NEMA1	
Medición	Digital	



COLUMNA DE ACOPLAMIENTO:

Es la columna de acoplamiento a transformador (izquierdo o derecho) o para aplicaciones especiales de conexión con equipos adicionales.



COLUMNA	ACOPLAMIENTO	
Tensión nominal (Vn)	600 V	
Corriente (A)	4000 A	
Servicio	3F - 4H	
Frecuencia (F)	60 Hz	
Barras principales	Cobre	
Int. Principal	-	
Int. Derivados	-	
No. de Circuitos (M1 160)	-	
Dimensiones	Ancho (mm)	475
	Alto (mm)	2032
	Fondo (mm)	1175
Grado de protección	NEMA1	
Medición	Digital	

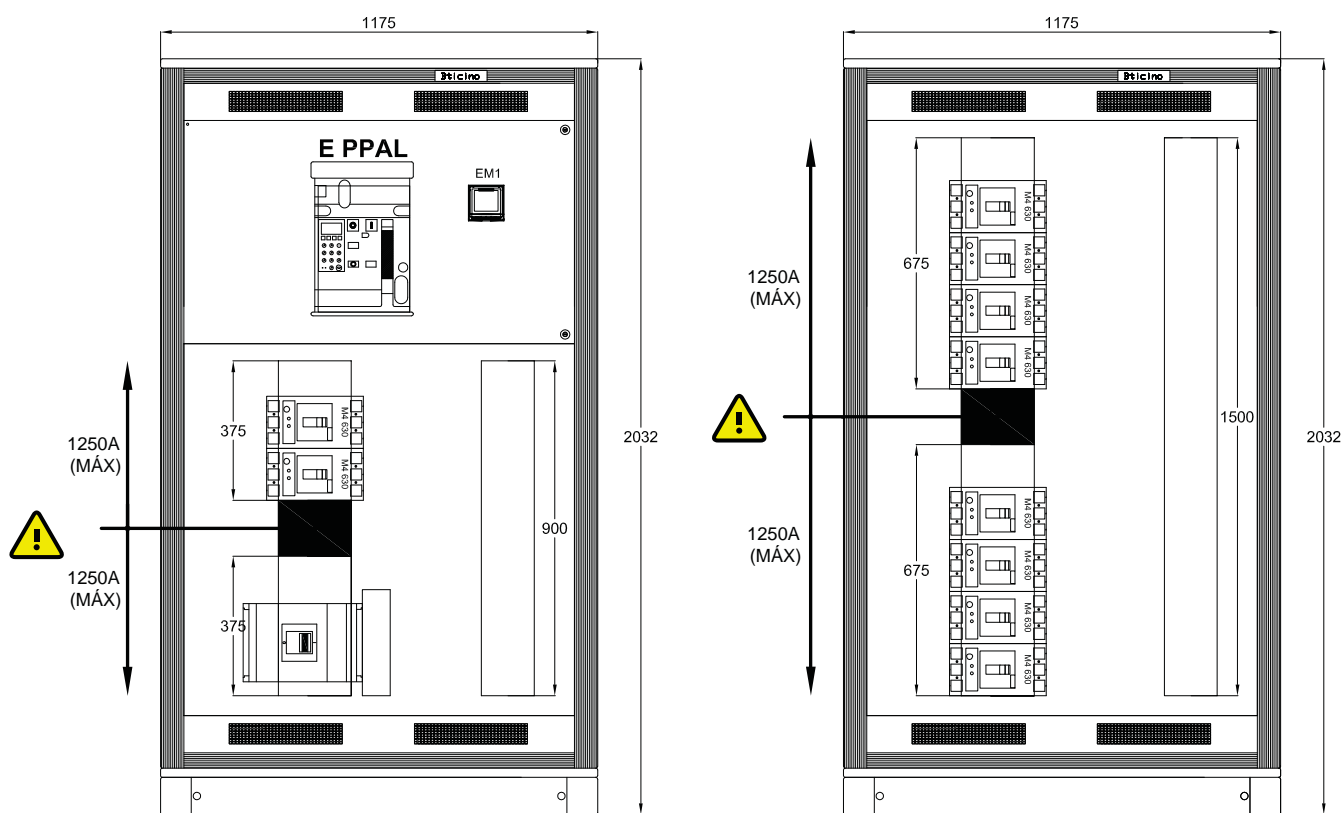
TABLEROS DE DISTRIBUCIÓN NBAR 4000

Características generales

BUS DE DISTRIBUCIÓN VERTICAL:

El Bus de distribución vertical en las secciones Acometida-Distribución y Distribución tiene una capacidad máxima de 2500A, considerando 1250A hacia arriba y 1250A hacia abajo tomando como referencia el punto central de conexión.

El tamaño del Tablero se determina por la cantidad de interruptores derivados y capacidades de los mismos haciendo una combinación de estructuras para cumplir las máximas exigencias de nuestros clientes.



El Tablero está diseñado para sistemas 3F-4H el cual incluye barra de neutro al 100% montado sobre el Bus Horizontal, la barra de tierra se suministra a todo lo ancho del tablero en la parte inferior.

"CAPACIDAD EN BARRAS Y TERMINALES DE ACOMETIDA EN TABLEROS BQA, BQAD"

Capacidad en Barras Principales	Interruptor Megabreak	Terminales en Acometida	No. Conductores x Fase
1250A	800, 1000 y 1250A	1- M7900/4	4C (250-500 kCM)
1600A	1600A	2- M7900/4	8C (250-500 kCM)
2500A	2000, 2500A	2- M7900/4	8C (250-500 kCM)
4000A	3200, 4000A	4- M7900/4	16C (250-500 kCM)

Dimensiones: Ancho: 1175 mm, Altura: 2032 mm, Fondo: 1175 mm.

TABLEROS DE DISTRIBUCIÓN NBAR 4000

Características generales

La medida para una mejor eficiencia energética.



EQUIPO DE MEDICIÓN:

Los tableros NBAR 4000 pueden ser solicitados con equipos de medición, el cual proporciona la lectura precisa de las distintas variables eléctricas.

Los paneles frontales presentan una pre ruptura para instalar el equipo de medición F4N300.

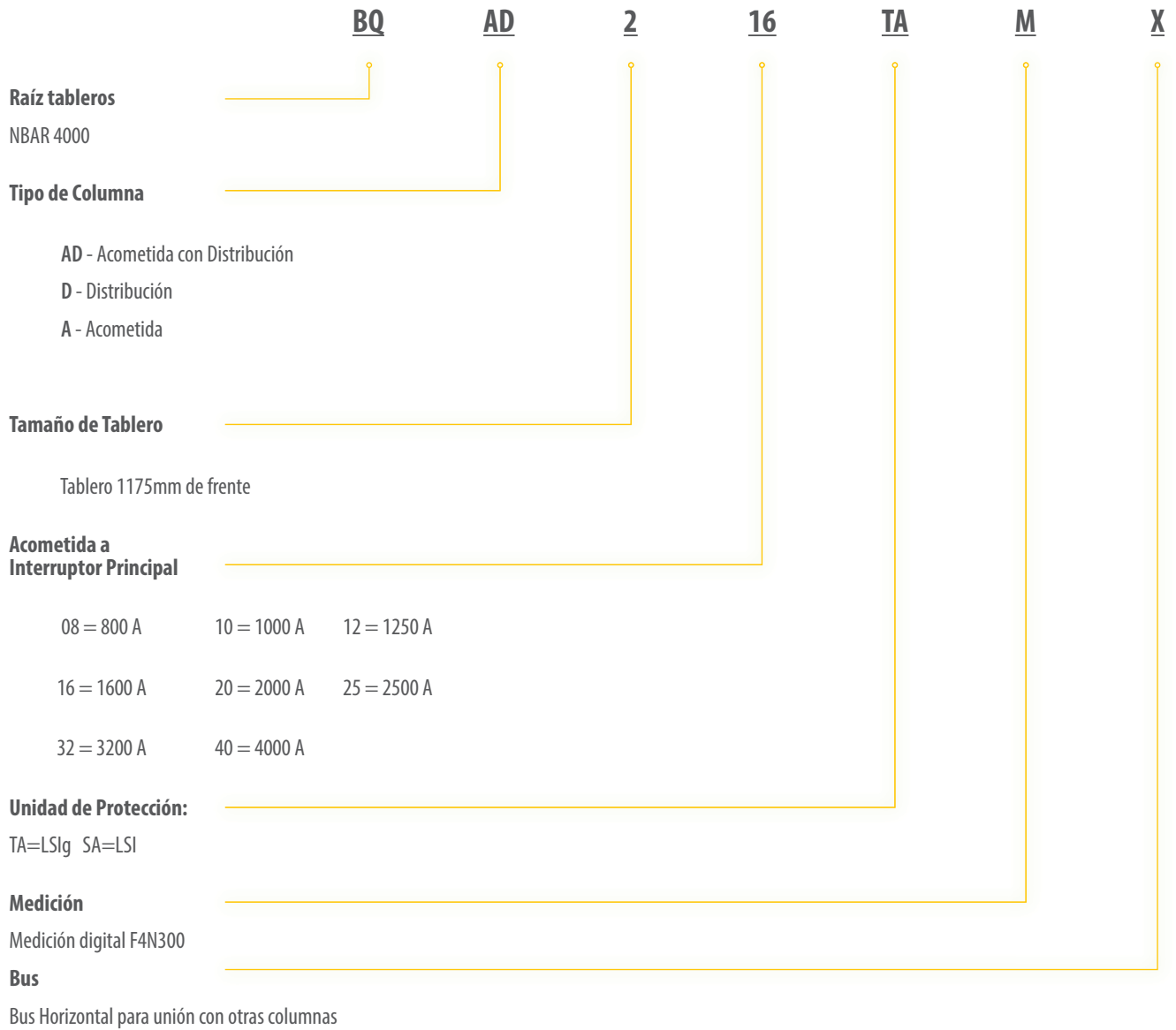
Los equipos de medición pueden ser instalados en planta.

- Montaje en panel 96x96x60mm.
- Display LCD.
- Medición de la corriente, tensión, potencia activa, reactiva y aparente.
- Energía activa consumida.
- Energía aparente consumida.
- Energía reactiva consumida.
- Tiempo de funcionamiento.
- Factor de Potencia.
- Distorsión armónica THD.
- Alarmas programables para todas las funciones.
- Incluye puerto de comunicación RS485.

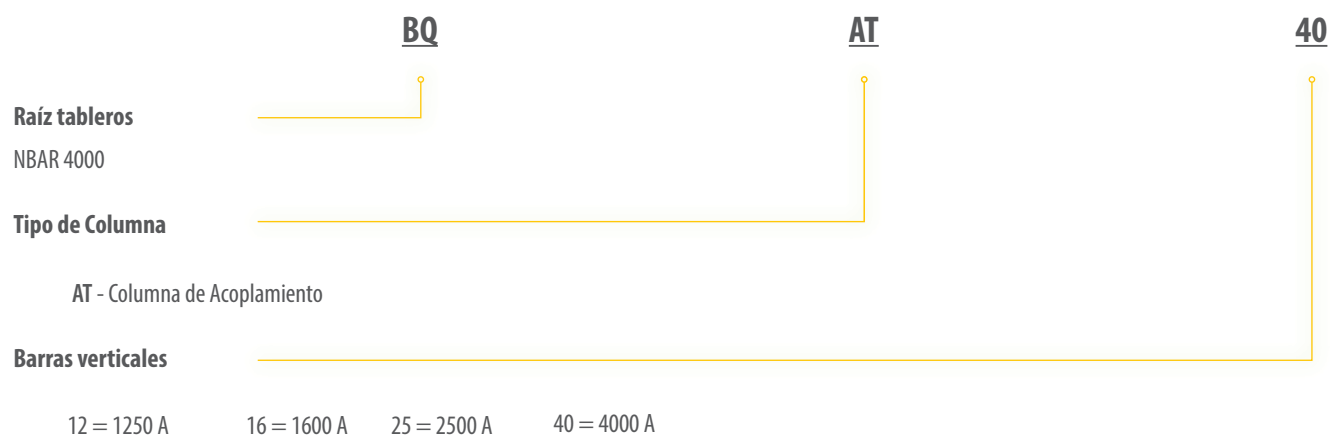
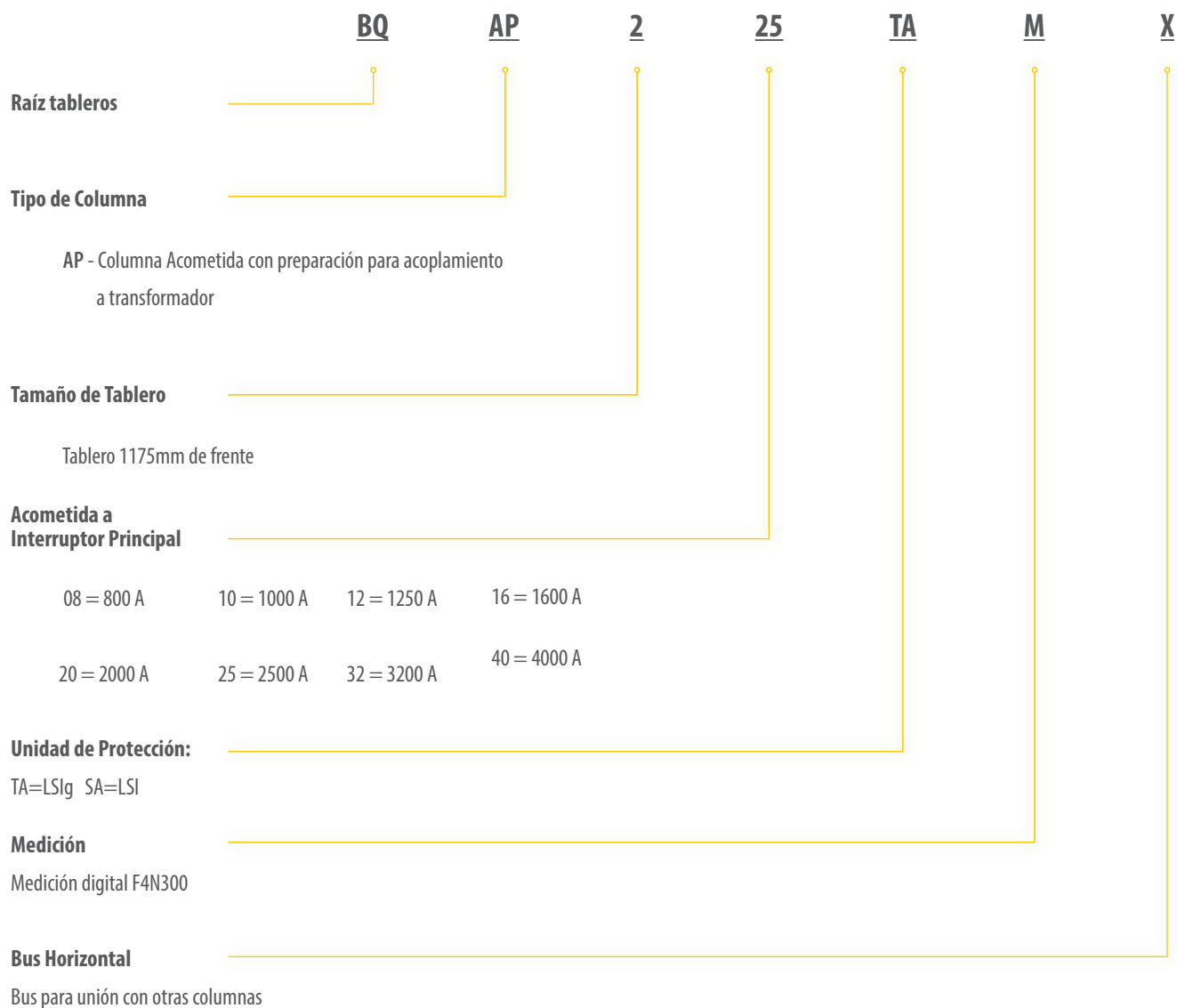


F4N300

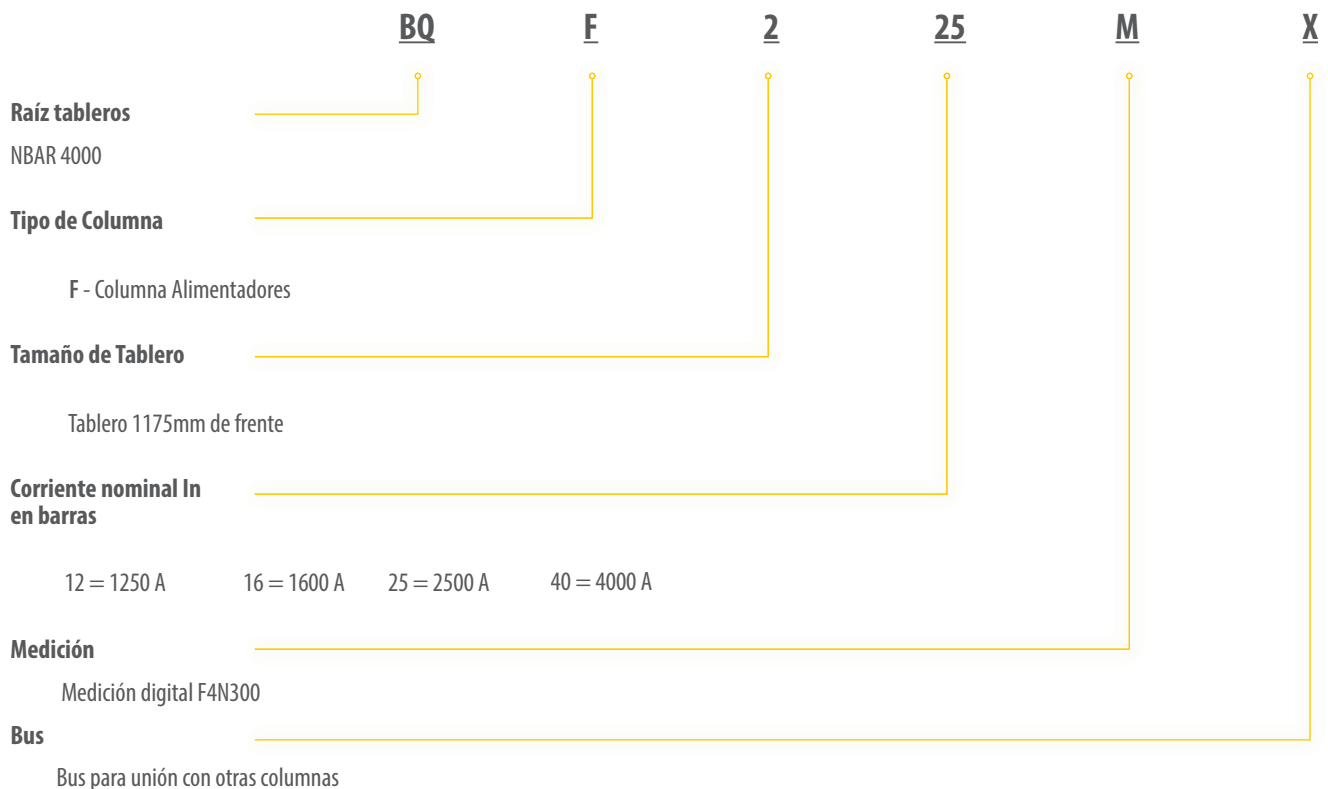
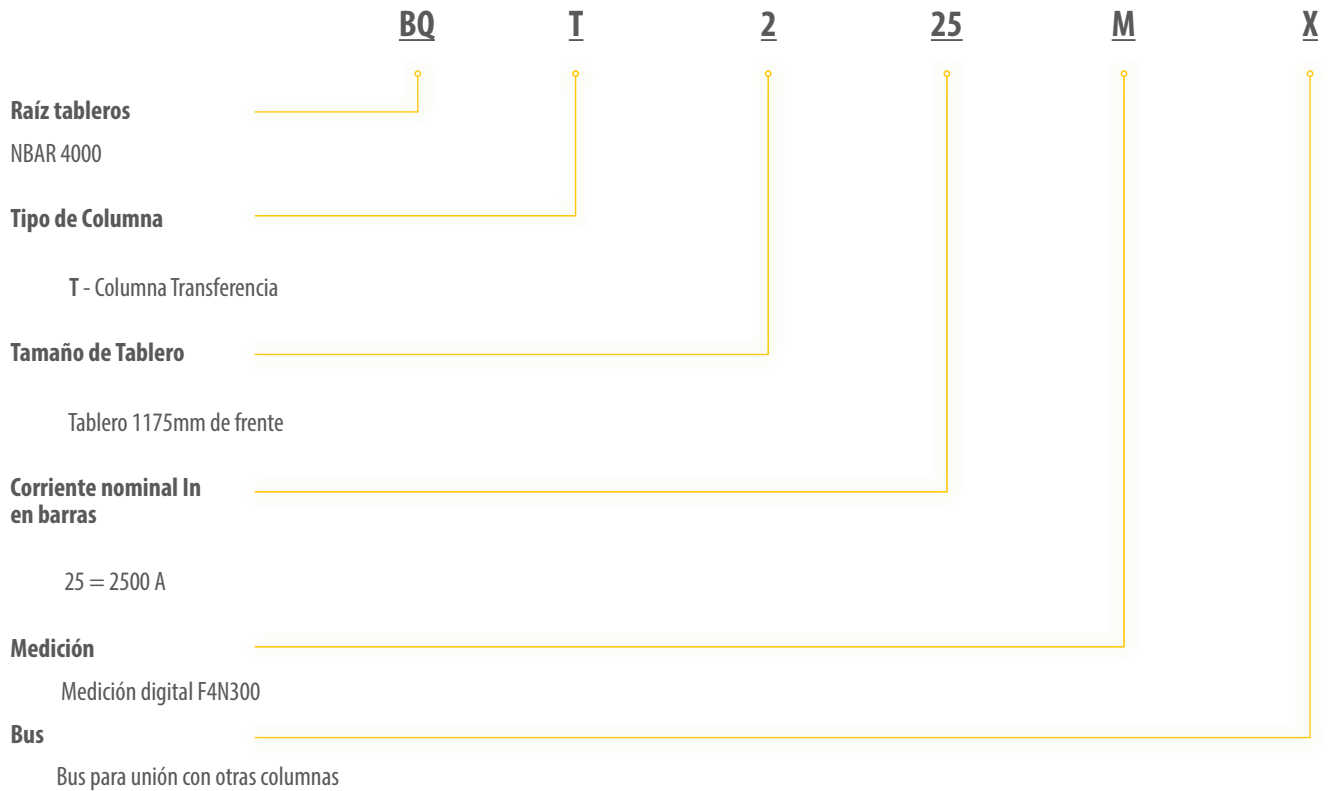
DATOS PARA ORDENAR LOS TABLEROS ARMADOS NBAR 4000



DATOS PARA ORDENAR LOS TABLEROS ARMADOS NBAR 4000



DATOS PARA ORDENAR LOS TABLEROS ARMADOS NBAR 4000



DATOS TÉCNICOS

COLUMNA	ACOMETIDA	ACOMETIDA DISTRIBUCIÓN		DISTRIBUCIÓN		TRANSFERENCIA	ALIMENTADORES	ACOPLAMIENTO
Corriente (A)	800 - 4000	800 - 2500		2500		800 - 2500	2500	800 - 4000
Bus principal horizontal (A)*	1250 - 4000	1250 - 4000		1250 - 4000		1250 - 2500	1250 - 4000	-
Servicio	3F - 4H	3F - 4H		3F - 4H		3F - 4H	3F - 4H	3F - 4H
Tensión nominal	600 V	600 V		600 V		600 V	600 V	600 V
Corriente de corto circuito máxima admisible en barras	65kA	65kA		65kA		65kA	65kA	65kA
Frecuencia (F)	60 Hz	60 Hz		60 Hz		60 Hz	60 Hz	-
Barras principales	Cobre	Cobre		Cobre		Cobre	Cobre	Cobre
Int. Principal	Megabreak (Fijo)	Megabreak (Fijo)		-		Megabreak (Fijo)	-	-
Int. Derivados	-	Megatiker		Megatiker		-	2 Megabreak (Fijo)	-
No. de Circuitos (M1 160)	-	19		34		-	-	-
Ventana	-	Izquierda	Derecha	Izquierda	Derecha	-	-	-
Cantidad	-	8	11	16	18	-	-	-
Dimensiones	Ancho (mm)	1175	1175	1175	1175	1175	1175	475
	Alto (mm)	2032	2032	2032	2032	2032	2032	2032
	Fondo (mm)	1175	1175	1175	1175	1175	1175	1175
Grado de protección	NEMA1	NEMA1		NEMA1		NEMA1	NEMA1	NEMA1
Medición	F4N300	F4N300		-		-	F4N300	-

*Aplica en los códigos seleccionados con terminación X.

INTERRUPTORES PRINCIPALES NBAR 4000



T803HF...

Para ordenar los interruptores en **Ejecución Fija** se deberá indicar el tipo de unidad de protección: estándar y la protección seleccionada (LI, LSI, LSIg).

Todos los interruptores en ejecución fija son suministrados con: comando manual, bornera para conexión de salidas auxiliares, ataques posteriores horizontales, 4 contactos auxiliares disparado/abierto/cerrado, marco para panel, señalización mecánica del estado disparado/abierto/cerrado.

Código	MEGABREAK - H
Tamaño 1	Capacidad interruptiva 65kA (220, 440, 480 Va.c.)
3P	In(A)
T803HF08(*)	800
T803HF10(*)	1000
T803HF12(*)	1250
T803HF16(*)	1600
T803HF20(*)	2000
T803HF25(*)	2500
Tamaño 2	Capacidad interruptiva 65kA (220, 440, 480 Va.c.)
T803HF32(*)	3200
T803HF40(*)	4000

(*) Para ordenar los interruptores se deberá agregar la terminación de la unidad de protección al código del interruptor.

UNIDAD ESTÁNDAR	
Protección	Terminación
LI	BA
LSI	SA
LSIg	TA

Código	MEGABREAK - L
Tamaño 2	Capacidad interruptiva 100kA (220, 440, 480 Va.c.)
T803LF32(*)	3200
T803LF40(*)	4000

INTERRUPTORES PRINCIPALES NBAR 4000

Accesorios eléctricos



M8T...

Código	BOBINA DE DISPARO A DISTANCIA
M8T024C	24 Va.c/d.c.
M8T110C	110÷130 Va.c/d.c.
M8T230C	220÷250 Va.c/d.c.



M8C...

Código	BOBINA DE CIERRE
M8C024C	24 Va.c/d.c.
M8C110C	110÷130 Va.c/d.c.
M8C230C	220÷250 Va.c/d.c.



M8M...

Código	BOBINA DE MÍNIMA TENSIÓN
M8M024C	24 Va.c/d.c.
M8M110C	110÷130 Va.c/d.c.
M8M230C	220÷250 Va.c/d.c.



M8MT...

Código	COMANDO MOTOR PARA PRECARGA DE RESORTE
M8MT024C	24 Va.c/d.c.
M8MT110C	110÷130 Va.c/d.c.
M8MT230C	220÷250 Va.c/d.c.

Para controlar a distancia el MEGABREAK es necesario utilizar en conjunto con el comando motor, una bobina mínima de tensión o de disparo a distancia y una bobina de cierre.

CARACTERÍSTICAS GENERALES

Las bobinas de disparo a distancia se pueden instalar en el espacio marcado con las iniciales ST. La conexión se realiza insertando a presión el conector precableado en la terminal. El interruptor se dispara cuando la bobina se energiza y opera mecánicamente al Interruptor. Las bobinas permiten un máximo de 3 operaciones por minuto con un tiempo máximo de accionamiento de 30 ms.

DATOS TÉCNICOS

Tensión nominal Vn (Va.c./d.c.):	24, 110÷130, 220÷250
Tensión de funcionamiento (% Vn):	70÷110
Potencia de consumo (W/VA):	500/500
Tiempo de respuesta (ms):	180
Potencia de retención (W/VA):	5/5
Tiempo de apertura (ms):	30
Tensión de aislamiento (kV):	2.5

CARACTERÍSTICAS GENERALES

Las bobinas de cierre permite el cierre de los interruptores solo cuando la carga del resorte se ha completado. Trabajan con una señal de tensión aplicada que también debe ser una señal limpia. Una tensión en rampa aplicada a la bobina por una fuente como un generador de arranque puede hacer fracasar la operación. La bobina de cierre permite un máximo de 3 operaciones por minuto, para un tiempo máximo de operación de la señal de inicio el cierre de los contactos de 50ms.

DATOS TÉCNICOS

Tensión nominal Vn (Va.c./d.c.):	24, 110÷130, 220÷250
Tensión de funcionamiento (% Vn):	85÷110
Potencia de consumo (W/VA):	500/500
Tiempo de respuesta (ms):	180
Potencia de retención (W/VA):	5/5
Tiempo de apertura (ms):	50
Tensión de aislamiento (kV):	2.5

CARACTERÍSTICAS GENERALES

Las bobinas de mínima tensión son complemento instalable en el espacio marcado por las iniciales UVR. El interruptor se dispara a la desenergización de la bobina. Estos dispositivos se utilizan en las redes, en particular susceptibles a caídas de tensión no deseados.

DATOS TÉCNICOS

Tensión nominal Vn (Va.c./d.c.):	24, 110÷130, 220÷250
Tensión de funcionamiento (% Vn):	85÷110
Tensión de liberación:	35÷70% Ue
Potencia de consumo (W/VA):	500/500
Tiempo de respuesta (ms):	180
Potencia de retención (W/VA):	5/5
Tiempo de apertura (ms):	60
Tensión de aislamiento (kV):	2.5

CARACTERÍSTICAS GENERALES

La función del comando motor es efectuar el rearme automático del resorte después de que el interruptor está cerrado. En este modo si se puede realizar la reconexión instantánea del equipo después la apertura. El comando motor está equipado con 2 contactos límite para su operación.

DATOS TÉCNICOS

Tensión nominal Vn (Va.c./d.c.):	24, 110÷130, 220÷250
Tensión de funcionamiento (% Vn):	85÷110
Potencia de consumo (W/VA):	180(F1) , 240 (F2)
Corriente de arranque:	2/3xIn (Durante 80 ms)
Tiempo de carga (s):	5 (F1), 7 (F2)
Frecuencia de maniobra (nº/min):	2(F1), 1(F2)

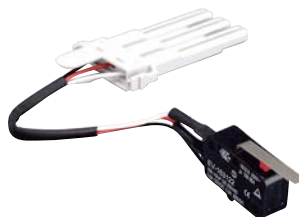
INTERRUPTORES PRINCIPALES NBAR 4000

Accesorios varios



MT805A

Código	BLOQUEO A LLAVE
	El MT805AR debe seleccionarse junto con el código MT805A
MT805A	en abierto (2 espacios)
MT805AR	en abierto
MT805ER	en extraído



M8AGG

Código	CONTACTOS AUXILIARES
M8POS	Contacto insertado/prueba/extraído
M8PC	Contacto estado del resorte de carga
M8AGG	Contacto de señalización adicional
M8SB	Contacto de señalización para auxiliares eléctricos



MT817F...

Código	PLATINA PARA INTERBLOQUEO
	La platina para interbloqueo es común a todos los interruptores del mismo TAMAÑO y debe ser complementada con el chicote de interbloqueo de la longitud adecuada.
MT817F1	para interruptores 3P Tamaño 1
MT817F2	para interruptores 3P Tamaño 2



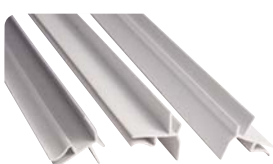
MT807M...

Código	CHICOTE DE INTERBLOQUEO MECÁNICO
	Los chicotes de interbloqueo mecánico deben ser seleccionados con la longitud correcta y en base a la disposición vertical u horizontal de los interruptores; independientemente del tamaño del interruptor o del tipo de montaje (fijo o extraíble).
MT807M1	Chicote de interbloqueo longitud 2600mm
MT807M3	Chicote de interbloqueo longitud 3600mm
MT807M5	Chicote de interbloqueo longitud 4600mm



BP...

Código	Dimensión (mm)	Marco	Ventana
BP630F	1000 x 156	M1, M2, MH160, M4	Izquierda
BP250F	1000 x 89.8	M1, M2	Derecha



BPA123

Código	PERFIL AISLANTE PARA BARRAS PRINCIPALES
BPA123	Perfil aislante de 950 mm para cubrir barras principales



Código	KITS DE MEDICIÓN
M1600KS	Kit de medición para 1600A máximo. Con comunicación (RS485).
M2000KS	Kit de medición para 2000A máximo. Con comunicación (RS485).
M2500KS	Kit de medición para 2500A máximo. Con comunicación (RS485).
M3200KS	Kit de medición para 3200A máximo. Con comunicación (RS485).
M4000KS	Kit de medición para 4000A máximo. Con comunicación (RS485).

INTERRUPTORES DERIVADOS PARA TABLEROS NBAR 4000

CARACTERÍSTICAS DE INTERRUPTORES MEGATIKER M1 – M4.

MARCO DEL INTERRUPTOR	CAPACIDADES (A)	TENSIÓN MÁXIMA DE OPERACIÓN	CAPACIDAD INTERRUPTIVA (Icu) - kA SIMÉTRICOS				ESPACIO DE MONTAJE (MM)	CALIBRE DEL CONDUCTOR MÁXIMO ADMISIBLE
			TENSIÓN EN CA 50-60 HZ					
			220 V	440 V	480-500 V	690 V		
M1 160E	16, 25, 40, 63, 80, 100, 125, 160	690	25	10	8	5	81	1Cx F (16-3/0 AWG) Cu o Al
M1 160N			65	30	25	10		
M2 250B	250	690	40	20	10	8	105	1Cx F (16-350 kCM) Cu o Al
M2 250H	160, 200, 250		100	60	40	20		
MH 160	25, 40, 63, 100	690	100	60	40	25	105	1Cx F (16-350 kCM) Cu o Al
MA 250	160, 250	690	60	30	25	20	105	1Cx F (16-350 kCM) Cu o Al
MH 250			100	60	40	25		
ML 250	100, 160, 250	690	170	70	65(*)	22	105	
M4 630F	250, 320, 400, 500, 630	690	70	30	25	20	140	1Cx F (16-600 kCM) 2Cx F (3/0-500 kCM) Cu o Al
M4 630H			105	60	40	22		
M4 630L			150	70	65(*)	22		

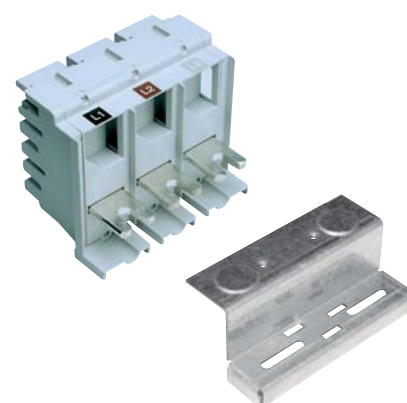
*ANCE NMJ515: a 480V Icu=65kA e Ics=50% Icu.

SISTEMA DE CONEXIÓN RÁPIDA

Al acoplar los interruptores Megatiker de la tabla superior al módulo de conexión rápida es posible instalar los interruptores en modo enchufable.

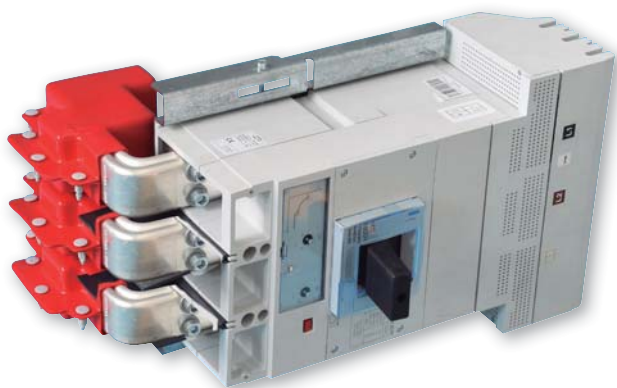
MÓDULOS DE CONEXIÓN RÁPIDA

MÓDULO ENCHUFABLE	TENSIÓN NOMINAL (V)	CORRIENTE NOMINAL (A)	MARCO DE INTERRUPTOR
BQC063	690	16 - 63	M1 160 E/N
BQC160		80 - 160	M1 160 E/N
BQC250		160, 250	M2 250 B/H
BQC250H		25 - 100	MH 160
		160, 250	MA/MH/ML 250
BQC630		250 - 630	M4 630 F/H/L



INTERRUPTORES DERIVADOS NBAR 4000

M5 1600N/H/L



Interruptores Termomagnético enchufables para instalación en tableros NBAR4000.
Tensión máxima de operación 690Va.c.

Estos interruptores se suministran con los siguientes accesorios:

- Juego de Barreras Aislantes.
- Zapatas para conductores de Cu o Al.
- Pinza de conexión.

CARACTERISITCAS DE INTERRUPTORES MEGATIKER M5.

MARCO DEL INTERRUPTOR	CAPACIDADES (A)	TENSIÓN MÁXIMA DE OPERACIÓN	CAPACIDAD INTERRUPTIVA (I _{cu}) - kA SIMÉTRICOS				ESPACIO DE MONTAJE (MM)	CALIBRE DEL CONDUCTOR MÁXIMO ADMISIBLE
			TENSIÓN EN CA 50-60 HZ					
			220 V	440 V	480-500 V	690 V		
M5 1600N	500, 630, 800, 1000	690	100	45	35	24	285	4Cx F (250-500 kCM) Cu o Al
M5 1600H	500, 630, 800, 1000	690	105	65	45	22	285	4Cx F (250-500 kCM) Cu o Al
M5 1600L	500, 630, 800, 1000	690	150	80	65(*)	25	285	4Cx F (250-500 kCM) Cu o Al

*ANCE NMJ515: a 480V I_{cu}=65kA e I_{cs}=50% I_{cu}.

INTERRUPTORES DERIVADOS PARA TABLEROS NBAR 4000

SELECCIÓN DE INTERRUPTORES DERIVADOS PARA TABLEROS NBAR 4000.

CÓDIGO DEL INTERRUPTOR	MARCO DEL INTERRUPTOR	CAPACIDAD (A)	MÓDULO ENCHUFABLE	CAPACIDAD INTERRUPTIVA (Icu) - kA SIMÉTRICOS							
				TENSIÓN EN CA 50-60 HZ							
				220 V	440 V	480-500 V	690 V				
T713E16	M1 160E	16	BQC063	25	10	8	5				
T713E25		25									
T713E40		40									
T713E63		63									
T713E80		80									
T713E100		100									
T713E125	125	BQC160	65	30	25	10					
T713N16	16										
T713N25	25										
T713N40	40										
T713N63	63										
T713N80	80										
T713N100	100	BQC160	40	20	10	8					
T713N125	125										
T713N160	160										
T723B250	M2 250B	250					BQC250	100	60	40	20
T723H160	160										
T723H200	200										
T723H250	250	MH 160	100	60	40	25					
T7183HA/25	25										
T7183HA/40	40										
T7183HA/63	63										
T7183HA/100	100	MA 250					60	30	25	20	
T7313A/160	160										
T7313A/250	250										
T7313HA/160	MH 250	160	100	60	40	25					
T7313HA/250		250									
T7313LA/100	ML 250	100									170
T7313LA/160		160									
T7313LA/250		250									
T743F250	M4 630F	250					BQC630	70	30	25	
T743F320		320									
T743F400		400									
T743F500		500									
T743F630		630									

INTERRUPTORES DERIVADOS PARA TABLEROS NBAR 4000

SELECCIÓN DE INTERRUPTORES DERIVADOS PARA TABLEROS NBAR 4000.

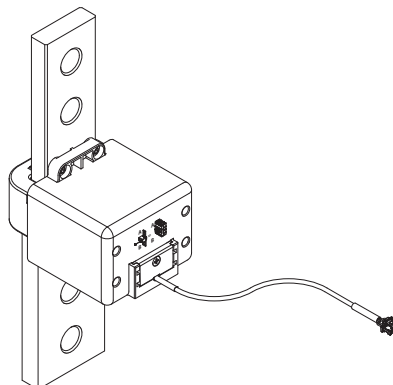
CÓDIGO DEL INTERRUPTOR	MARCO DEL INTERRUPTOR	CAPACIDAD (A)	MÓDULO ENCHUFABLE	CAPACIDAD INTERRUPTIVA (Icu) - kA SIMÉTRICOS			
				TENSIÓN EN CA 50-60 HZ			
				220 V	440 V	480-500 V	690 V
T743H250		250					
T743H320		320					
T743H400	M4 630H	400		105	60	40	22
T743H500		500					
T743H630		630					
T743L250		250	BQC630				
T743L320		320					
T743L400	M4 630L	400		150	70	65 (*)	22
T743L500		500					
T743L630		630					
T753N500P		500					
T753N630P	M5 1600N	630		100	45	35	24
T753N800P		800					
T753N1000P		1000					
T753H500P		500					
T753H630P		630	MÓDULO ENCHUFABLE INTEGRADO	105	65	45	22
T753H800P	M5 1600H	800					
T753H1000P		1000					
T753H1000GP**		1000 (LSIg)		105	65	45	22
T753L500P		500					
T753L630P		630					
T753L800P	M5 1600L	800		150	80	65 (*)	25
T753L1000P		1000					

*ANCE NMJ515: a 480V Icu=65kA e Ics=50% Icu

**Adicionar sensor M7X39 para sistemas 3F-4H, protección LSIG

Código

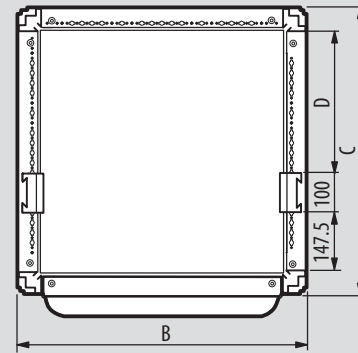
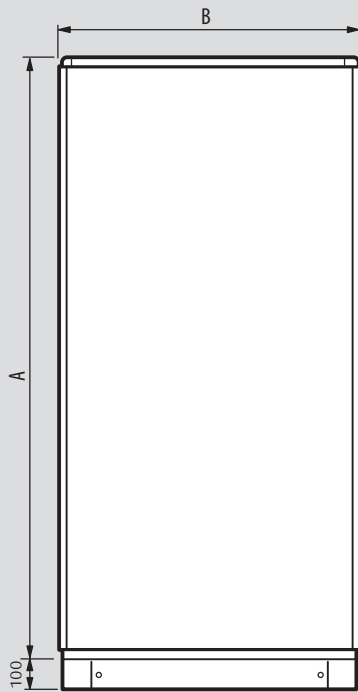
M7X39 Sensor externo para neutro



DATOS DIMENSIONALES

Tableros NBAR 4000

TABLEROS NBAR 4000



FRENTE	A	B	C	D
475	1932	475	1175	800
1175	1932	1175	1175	800

NOTA: Se debe agregar el espesor de los paneles y puertas exteriores (6.5mm cada uno).
Dimensiones en milímetros

NBAR 1250

Tableros de distribución

hasta 1250A



Aplicaciones hasta 1250A del sector industrial o comercial

Están destinados a sistemas de distribución de energía en **tensiones hasta 600V.**

CARACTERÍSTICAS GENERALES

Su diseño basado en las necesidades del mercado y su fabricación desarrollada bajo estrictos controles de calidad permiten ofrecer un producto flexible, confiable y fácil de instalar.

Para garantizar una óptima protección de las instalaciones eléctricas los tableros NBAR 1250 utilizan los interruptores de la línea Megatiker como interruptor principal (250 [M4]-1250A [M5]) y derivados (16-630A), permitiendo realizar la instalación de interruptores derivados en modo enchufable lo que agiliza las labores de instalación y mantenimiento.



TABLEROS DE DISTRIBUCIÓN NBAR 1250

Características generales

Disponible en 3 tamaños:

- Tamaño 1: Barras 400 A, 10, 16 y 24 circuitos.
- Tamaño 2: Barras 800 A, 12 y 22 circuitos.
- Tamaño 3: Barras 1250 A, 22 circuitos.

Barras principales:

- Barras principales diseñadas para 400, 800 y 1250 A.

Estética:

- Grado de protección NEMA 1.
- Pintura electrostática de epoxipoliéster Color RAL7035.

Acometida:

- Los tableros NBAR 1250 se ofrecen con Interruptor o zapatas principales.

Sistema enchufable:

- La instalación de interruptores derivados Megatiker es de modo enchufable para un marco M1, M2 y M4.



Equipo de medición:

- Equipo de Medición Multifuncional con pantalla para el monitoreo de tensión, corriente, frecuencia, F.P., kW, kVA, kVARs, kW-H, Armónicos, etc.

Panel frontal:

- Panel frontal bipartido para facilitar la instalación y remoción del mismo.

Barreras aislantes:

- Los elementos aisladores evitan el riesgo de contactos accidentales.

Puertas:

- Los tableros NBAR 1250 pueden ser ordenados con o sin puerta.

**Interruptores derivados
MEGATIKER + Módulo de
conexión rápida.**

TABLEROS DE DISTRIBUCIÓN NBAR 1250

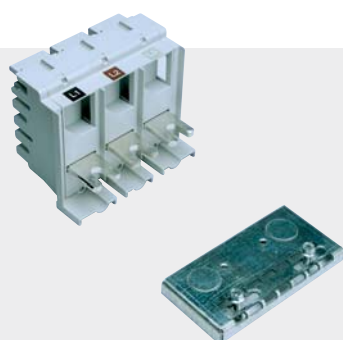
Características generales

INTERRUPTORES ENCHUFABLES

El diseño de los tableros NBAR 1250 permite instalar interruptores derivados Megatiker del marco M1, M2 y M4 (16 – 630 A) en modo enchufable lo que facilita y agiliza la instalación, gracias a su **sistema de conexión rápida**.



Para instalar los interruptores derivados en modo enchufable; basta asociarlos con el módulo enchufable correspondiente:



Módulo Enchufable
(plug-in)



Interruptores Megatiker
M1 160, M2 250,
M4 630



Interruptores listos
para su montaje
enchufable

TABLEROS DE DISTRIBUCIÓN NBAR 1250

ACOMETIDAS

En los tableros NBAR 1250 es posible configurar la acometida del tablero.



Interruptor principal



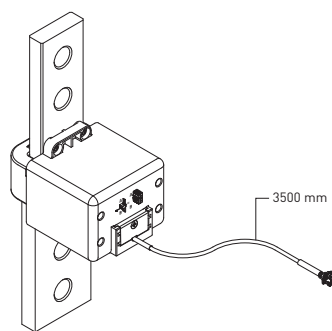
Zapatas principales

Los tableros NBAR 1250 cuentan con la preparación para instalar los interruptores principales utilizando los interruptores Megatiker de la capacidad requerida.



Acometida a interruptor principal con falla a tierra

La barra de neutro está diseñada para conectar el sensor externo en el caso de que el interruptor principal se requiera con protección de falla a tierra.



SENSOR PARA NEUTRO EXTERNO**

Uso en sistemas 3F - 4H, para instalarse en el neutro del sistema

In (A)	Código
1250	M7X39

**Solicitar siempre que se requiera protección falla a tierra.



TABLEROS DE DISTRIBUCIÓN NBAR 1250

Características generales



El sistema Easy fix permite la sujeción de los conductores al interior del tablero facilitando el peinado de los conductores dentro del tablero.



Rejillas de ventilación en ambos lados del tablero.



La barras de neutro y tierra contemplan zapatas y bornera bimetalicas con diferentes secciones transversales lo que facilita la conexión de distintos calibres de conductores, tanto de aluminio como de cobre.

TABLEROS DE DISTRIBUCIÓN NBAR 1250

Características generales

Los tableros NBAR 1250 pueden solicitarse con o sin puertas, ya que éstas pueden ser instaladas posteriormente.



Puertas opcionales (se venden por separado).



Cerradura con llave universal.

TABLEROS DE DISTRIBUCIÓN NBAR 1250

Características generales

La medida para una mejor eficiencia energética.



Los paneles frontales presentan una pre ruptura para instalar el equipo de medición F4N300.

EQUIPO DE MEDICIÓN:

Los tableros NBAR 1250 pueden ser solicitados con equipo de medición, el cual proporciona la lectura precisa de las distintas variables eléctricas.

- Montaje en panel 96x96x60mm.
- Display LCD.
- Medición de la corriente, tensión, potencia activa, reactiva y aparente.
- Energía activa consumida.
- Energía aparente consumida.
- Energía reactiva consumida.
- Tiempo de funcionamiento.
- Factor de Potencia.
- Distorsión armónica THD.
- Alarmas programables para todas las funciones.
- Incluye puerto de comunicación RS485.

El equipo de medición puede ser instalado en planta o puede ser adquirido en Kit. El kit incluye: Equipo de medición, 3 TC's, arnés y equipo de protección.



F4N300

TABLEROS DE DISTRIBUCIÓN NBAR 1250

Características generales



Un perfil aislante permite cubrir las barras principales de los espacios no utilizados; evitando así contactos accidentales con partes energizadas.



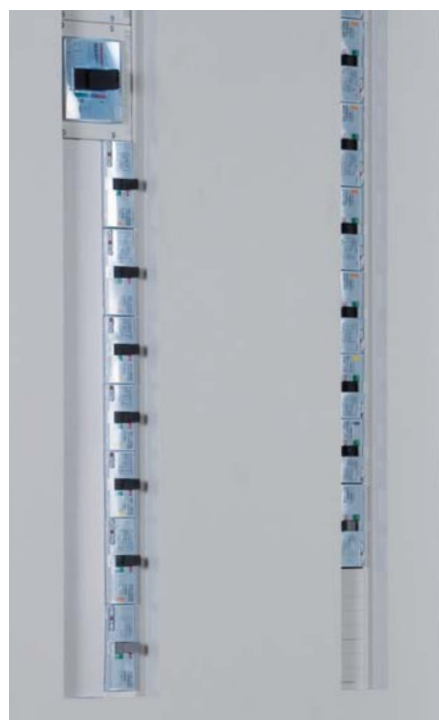
Perfil aislante para barras principales, tableros tamaño 1, 2 y 3.



Perfil para cubrir espacios de Interruptor M4 630.



Tira de falsos polos para cubrir espacios de interruptores M1 160 y M2 250.



Para cubrir los espacios frontales no utilizados, se pueden colocar perfiles y falsos polos.

TABLEROS DE DISTRIBUCIÓN NBAR 1250

Accesorios



PERFIL AISLANTE PARA BARRAS PRINCIPALES

Código	Descripción
BPA123	Perfil aislante de 950 mm para cubrir barras principales tableros tamaño 1, 2 y 3



FALSOS POLOS

Código	Descripción
BP250F	Perfil de 1000 mm para cubrir espacios de interruptores M1 160 y M2 250
BP630F	Perfil de 1000 mm para cubrir espacios de interruptor M4 630
F107FP5	Tira de 5 falsos polos para cubrir espacios de interruptores M1 160 y M2 250 (sólo lado derecho).



ZOCLO OPCIONAL

Código	Descripción
BP1Z	Zoclo para tableros NBAR1250 tamaño 1
BP23Z	Zoclo para tableros NBAR 1250 tamaño 2 y 3



PUERTAS OPCIONALES

Código	Descripción
BP1D10	Juego de puertas para tablero NBAR1250, tamaño 1, 10 circuitos
BP1D16	Juego de puertas para tablero NBAR1250, tamaño 1, 16 circuitos
BP1D24	Juego de puertas para tablero NBAR1250, tamaño 1, 24 circuitos
BP2D12	Juego de puertas para tablero NBAR1250, tamaño 2, 12 circuitos
BP23D22	Juego de puertas para tablero NBAR1250, tamaño 2 y 3, 22 circuitos



KITS DE MEDICIÓN

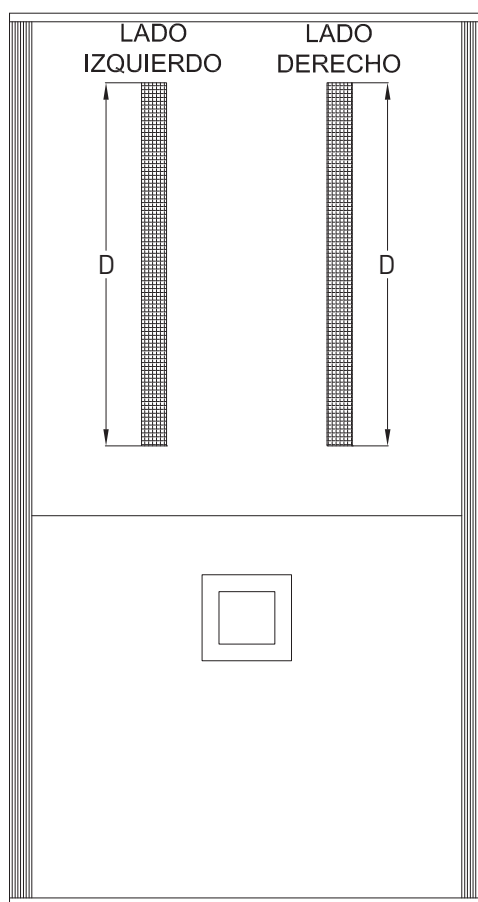
Código	Descripción
M400KS	Kit de medición para 400 A máximo. Con comunicación (RS485).
M800KS	Kit de medición para 800 A máximo. Con comunicación (RS485).
M1250KS	Kit de medición para 1250A máximo. Con comunicación (RS485).

TABLEROS DE DISTRIBUCIÓN NBAR 1250

Características generales

Los tableros NBAR 1250 están disponibles en 3 tamaños y cuentan con capacidades de hasta 1250 A.

TAMAÑO	BARRAS PRINCIPALES (A)	NÚMERO MÁXIMO DE CIRCUITOS M1 160E/N	ESPACIO DISPONIBLE D (mm)		INTERRUPTORES DERIVADOS	
			IZQUIERDO	DERECHO	LADO IZQUIERDO	LADO DERECHO
1	400	10	450	450	M1 160E/N M2 250B/H	M1 160E/N M2 250B/H
		16	650	650		
		24	1050	1050		
2	800	12	550	550	M1 160E/N M2 250B/H	M1 160E/N M2 250B/H
		22	950	950		
3	1250	22	950	950	M4 630F/H	



- Tamaño 1: acepta interruptores derivados de 16 hasta 250 A - en lado izquierdo y derecho.
- Tamaño 2: acepta interruptores derivados de 16 hasta 630 A - en lado izquierdo y de 16 hasta 250 A en lado derecho.
- Tamaño 3: acepta interruptores derivados de 16 hasta 630 A - en lado izquierdo y de 16 hasta 250 A en lado derecho.

TABLEROS DE DISTRIBUCIÓN NBAR 1250

SELECCIÓN DE INTERRUPTORES PRINCIPALES PARA TABLEROS NBAR 1250

CÓDIGO DEL INTERRUPTOR	MARCO DEL INTERRUPTOR	CAPACIDAD (A)	CALIBRE CONDUCTOR MÁXIMO ADMISIBLE	CAPACIDAD INTERRUPTIVA (Icu) - kA SIMÉTRICOS			
				TENSIÓN EN CA 50 - 60 HZ			
				220-250 V	440 V	480 - 500 V	690 V
T743F250	M4 630F	250	1CxF (16-600kCM) Cu o Al	70	30	25	20
T743F320		320					
T743F400		400					
T743F500		500					
T743F630		630					
T743H250	M4 630H	250	1CxF (16-600kCM) Cu o Al	105	60	40	20
T743H320		320					
T743H400		400					
T743H500		500					
T743H630		630					
T753N500	M5 1600N	500	2CxF (250-500kCM) Cu o Al	100	45	35	24
T753N630		630					
T753N800		800					
T753N1000		1000					
T753N1250		1250					
T753H500	M5 1600H	500	2CxF (250-500kCM) Cu o Al	105	65	45	22
T753H630		630					
T753H800		800					
T753H1000		1000					
T753H1250		1250					
T753L500	M5 1600L	500	2CxF (250-500kCM) Cu o Al	150	80	65(**)	25
T753L630		630					
T753L800		800					
T753L1000		1000					
T753L1250		1250					
T753H1000T(*)	M5 1600E	1000	4CxF (250-500kCM) Cu o Al	105	65	45	22
T753H1250T(*)		1250					

* Adicionar el código del sensor para neutro externo (M7X39).

** ANCE NMJ515: a 480V Icu = 65kA e Ics = 50% Icu.

TABLEROS DE DISTRIBUCIÓN NBAR 1250

SELECCIÓN DE INTERRUPTORES DERIVADOS PARA TABLEROS NBAR 1250

CÓDIGO DEL INTERRUPTOR	MARCO DEL INTERRUPTOR	CAPACIDAD (A)	MÓDULO ENCHUFABLE	CAPACIDAD INTERRUPTIVA (I _{cu}) - kA SIMÉTRICOS			
				TENSIÓN EN CA 50 - 60 HZ			
				220-250 V	440 V	480 - 500 V	690 V
T713E16		16					
T713E25		25	BPM063				
T713E40		40					
T713E63	M1 160E	63		25	10	8	5
T713E80		80					
T713E100		100	BPM160				
T713E125		125					
T713N16		16					
T713N25		25	BPM063				
T713N40		40					
T713N63	M1 160N	63		65	30	25	10
T713N80		80					
T713N100		100	BPM160				
T713N125		125					
T713N160		160					
T723B250	M2 250B	250		40	20	10	8
T723H160		160	BPM250				
T723H200	M2 250H	200		100	60	40	20
T723H250		250					
T743F250		250					
T743F320		320					
T743F400	M4 630F	400		70	30	25	20
T743F500		500					
T743F630		630	BPM630				
T743H250		250					
T743H320		320					
T743H400	M4 630H	400		105	60	40	20
T743H500		500					
T743H630		630					

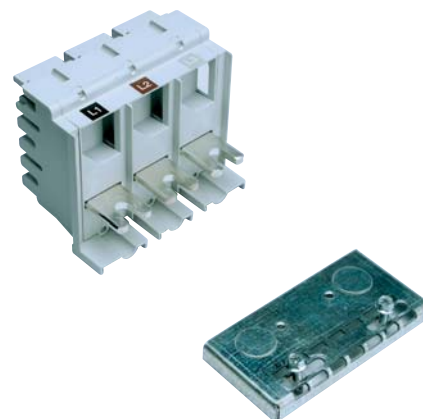
TABLEROS DE DISTRIBUCIÓN NBAR 1250

Selección de módulos enchufables

SISTEMA DE CONEXIÓN RÁPIDA

MÓDULOS DE CONEXIÓN RÁPIDA

MÓDULO ENCHUFABLE	TENSIÓN NOMINAL (V)	CORRIENTE NOMINAL (A)	MARCO DE INTERRUPTOR
BPM063	690	16 - 63	M1 160 E/N
BPM160		80 - 160	M1 160 E/N
BPM250		160 - 250	M2 250B/H
BPM630		250 - 630	M4 630F/H

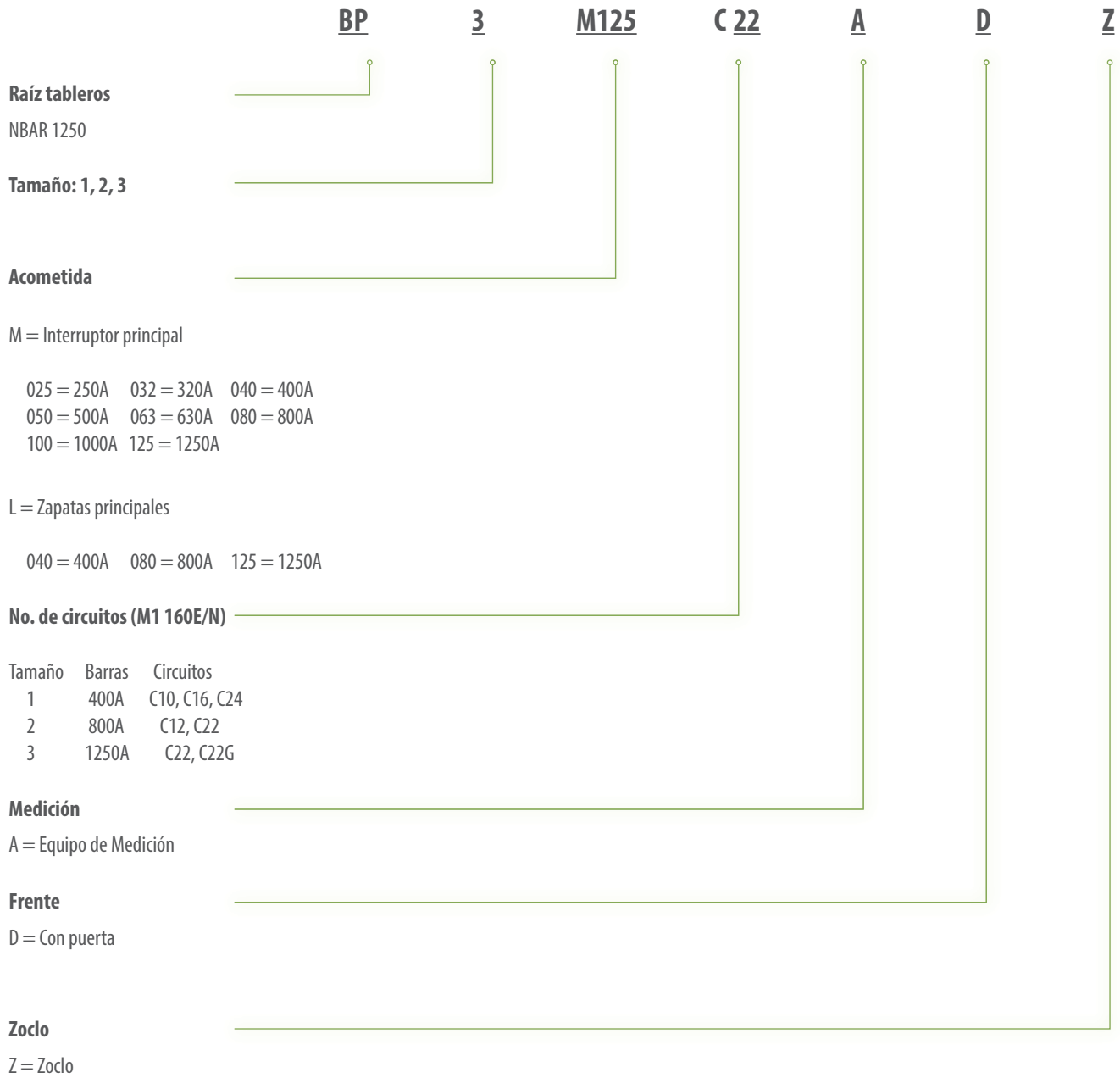


Una vez seleccionado el interruptor derivado (M1 160, M2 250, M4 630) se debe seleccionar el módulo enchufable correspondiente.

MARCO DEL INTERRUPTOR	CAPACIDADES (A)	TENSIÓN MÁXIMA DE OPERACIÓN	CAPACIDAD INTERRUPTIVA - kA SIMÉTRICOS				ESPACIO DE MONTAJE (MM)	CALIBRE CONDUCTOR MÁXIMO ADMISIBLE
			TENSIÓN EN CA 50-60 HZ					
			220 V	440 V	480-500 V	690 V		
M1 160E	16, 25, 40, 63, 80, 100, 125	690	25	10	8	5	81	1CxF (16-3/0 AWG) Cu o Al
M1 160N	16, 25, 40, 63, 80, 100, 125, 160	690	65	30	25	10	81	1CxF (16-3/0 AWG) Cu o Al
M2 250B	250	690	40	20	10	8	105	1CxF (16-350 kCM) Cu o Al
M2 250H	160, 200, 250	690	100	60	40	20	105	1CxF (16-350 kCM) Cu o Al
M4 630F	250, 320, 400, 500, 630	690	70	30	25	20	140	1CxF (16-600 kCM) Cu o Al 2CxF (3/0-500 kCM) Cu o Al
M4 630H	250, 320, 400, 500, 630	690	105	60	40	20	140	1CxF (16-600 kCM) Cu o Al 2CxF (3/0-500 kCM) Cu o Al



DATOS PARA ORDENAR LOS TABLEROS ARMADOS NBAR 1250



TABLEROS DE DISTRIBUCIÓN NBAR 1250

Selección de Tableros

TABLEROS DE DISTRIBUCIÓN NBAR 1250 CON INTERRUPTOR PRINCIPAL

TAMAÑO	BARRAS PRINCIPALES (A)	CIRCUITOS DERIVADOS	INTERRUPTORES DERIVADOS		INTERRUPTOR PRINCIPAL	CÓDIGO TABLERO ARMADO
			LADO IZQUIERDO	LADO DERECHO		
1	400A	10	M1 160E/N M2 250B/H	M1 160E/N M2 250B/H	250 A	BP1M025C10
		16				BP1M025C16
		24				BP1M025C24
		10			320 A	BP1M032C10
		16				BP1M032C16
		24				BP1M032C24
		10			400 A	BP1M040C10
		16				BP1M040C16
		24				BP1M040C24
2	800A	12	M1 160E/N M2 250B/H M4 630F/H	M1 160E/N M2 250B/H	500 A	BP2M050C12
		22				BP2M050C22
		12			630 A	BP2M063C12
		22				BP2M063C22
		12			800 A	BP2M080C12
		22				BP2M080C22
3	1250A	22	M1 160E/N M2 250B/H M4 630F/H	M1 160E/N M2 250B/H	1000 A	BP3M100C22
					1250 A	BP3M125C22
					1250 A (LSIg)	BP3M125C22G

TABLEROS DE DISTRIBUCIÓN NBAR 1250 CON INTERRUPTOR PRINCIPAL + ZOCLO

TAMAÑO	BARRAS PRINCIPALES (A)	CIRCUITOS DERIVADOS	INTERRUPTORES DERIVADOS		INTERRUPTOR PRINCIPAL	CÓDIGO TABLERO ARMADO
			LADO IZQUIERDO	LADO DERECHO		
1	400A	10	M1 160E/N M2 250B/H	M1 160E/N M2 250B/H	250 A	BP1M025C10Z
		16				BP1M025C16Z
		24				BP1M025C24Z
		10			320 A	BP1M032C10Z
		16				BP1M032C16Z
		24				BP1M032C24Z
		10			400 A	BP1M040C10Z
		16				BP1M040C16Z
		24				BP1M040C24Z
2	800A	12	M1 160E/N M2 250B/H M4 630F/H	M1 160E/N M2 250B/H	500 A	BP2M050C12Z
		22				BP2M050C22Z
		12			630 A	BP2M063C12Z
		22				BP2M063C22Z
		12			800 A	BP2M080C12Z
		22				BP2M080C22Z
3	1250A	22	M1 160E/N M2 250B/H M4 630F/H	M1 160E/N M2 250B/H	1000 A	BP3M100C22Z
					1250 A	BP3M125C22Z
					1250 A (LSIg)	BP3M125C22GZ

TABLEROS DE DISTRIBUCIÓN NBAR 1250

Selección de Tableros

TABLEROS DE DISTRIBUCIÓN NBAR 1250 CON INTERRUPTOR PRINCIPAL + MEDICIÓN

TAMAÑO	BARRAS PRINCIPALES (A)	CIRCUITOS DERIVADOS	INTERRUPTORES DERIVADOS		INTERRUPTOR PRINCIPAL	CÓDIGO TABLERO ARMADO
			LADO IZQUIERDO	LADO DERECHO		
1	400A	10	M1 160E/N M2 250B/H	M1 160E/N M2 250B/H	250 A	BP1M025C10A
		16				BP1M025C16A
		24				BP1M025C24A
		10			320 A	BP1M032C10A
		16				BP1M032C16A
		24				BP1M032C24A
		10			400 A	BP1M040C10A
		16				BP1M040C16A
		24				BP1M040C24A
2	800A	12	M1 160E/N M2 250B/H M4 630F/H	M1 160E/N M2 250B/H	500 A	BP2M050C12A
		22				BP2M050C22A
		12			630 A	BP2M063C12A
		22				BP2M063C22A
		12			800 A	BP2M080C12A
		22				BP2M080C22A
3	1250A	22	M1 160E/N M2 250B/H M4 630F/H	M1 160E/N M2 250B/H	1000 A	BP3M100C22A
					1250 A	BP3M125C22A
					1250 A (LSlg)	BP3M125C22GA

TABLEROS DE DISTRIBUCIÓN NBAR 1250 CON INTERRUPTOR PRINCIPAL + PUERTAS

TAMAÑO	BARRAS PRINCIPALES (A)	CIRCUITOS DERIVADOS	INTERRUPTORES DERIVADOS		INTERRUPTOR PRINCIPAL	CÓDIGO TABLERO ARMADO
			LADO IZQUIERDO	LADO DERECHO		
1	400A	10	M1 160E/N M2 250B/H	M1 160E/N M2 250B/H	250 A	BP1M025C10D
		16				BP1M025C16D
		24				BP1M025C24D
		10			320 A	BP1M032C10D
		16				BP1M032C16D
		24				BP1M032C24D
		10			400 A	BP1M040C10D
		16				BP1M040C16D
		24				BP1M040C24D
2	800A	12	M1 160E/N M2 250B/H M4 630F/H	M1 160E/N M2 250B/H	500 A	BP2M050C12D
		22				BP2M050C22D
		12			630 A	BP2M063C12D
		22				BP2M063C22D
		12			800 A	BP2M080C12D
		22				BP2M080C22D
3	1250A	22	M1 160E/N M2 250B/H M4 630F/H	M1 160E/N M2 250B/H	1000 A	BP3M100C22D
					1250 A	BP3M125C22D
					1250 A (LSlg)	BP3M125C22GD

TABLEROS DE DISTRIBUCIÓN NBAR 1250

Selección de Tableros

TABLEROS DE DISTRIBUCIÓN NBAR 1250 CON INTERRUPTOR PRINCIPAL + MEDICIÓN + ZOCLLO

TAMAÑO	BARRAS PRINCIPALES (A)	CIRCUITOS DERIVADOS	INTERRUPTORES DERIVADOS		INTERRUPTOR PRINCIPAL	CÓDIGO TABLERO ARMADO
			LADO IZQUIERDO	LADO DERECHO		
1	400A	10	M1 160E/N M2 250B/H	M1 160E/N M2 250B/H	250 A	BP1M025C10AZ
		16				BP1M025C16AZ
		24				BP1M025C24AZ
		10			320 A	BP1M032C10AZ
		16				BP1M032C16AZ
		24				BP1M032C24AZ
		10			400 A	BP1M040C10AZ
		16				BP1M040C16AZ
		24				BP1M040C24AZ
2	800A	12	M1 160E/N M2 250B/H M4 630F/H	M1 160E/N M2 250B/H	500 A	BP2M050C12AZ
		22				BP2M050C22AZ
		12			630 A	BP2M063C12AZ
		22				BP2M063C22AZ
		12			800 A	BP2M080C12AZ
		22				BP2M080C22AZ
3	1250A	22	M1 160E/N M2 250B/H M4 630F/H	M1 160E/N M2 250B/H	1000 A	BP3M100C22AZ
					1250 A	BP3M125C22AZ
					1250 A (LSlg)	BP3M125C22GAZ

TABLEROS DE DISTRIBUCIÓN NBAR 1250 CON INTERRUPTOR PRINCIPAL + MEDICIÓN + PUERTAS

TAMAÑO	BARRAS PRINCIPALES (A)	CIRCUITOS DERIVADOS	INTERRUPTORES DERIVADOS		INTERRUPTOR PRINCIPAL	CÓDIGO TABLERO ARMADO
			LADO IZQUIERDO	LADO DERECHO		
1	400A	10	M1 160E/N M2 250B/H	M1 160E/N M2 250B/H	250 A	BP1M025C10AD
		16				BP1M025C16AD
		24				BP1M025C24AD
		10			320 A	BP1M032C10AD
		16				BP1M032C16AD
		24				BP1M032C24AD
		10			400 A	BP1M040C10AD
		16				BP1M040C16AD
		24				BP1M040C24AD
2	800A	12	M1 160E/N M2 250B/H M4 630F/H	M1 160E/N M2 250B/H	500 A	BP2M050C12AD
		22				BP2M050C22AD
		12			630 A	BP2M063C12AD
		22				BP2M063C22AD
		12			800 A	BP2M080C12AD
		22				BP2M080C22AD
3	1250A	22	M1 160E/N M2 250B/H M4 630F/H	M1 160E/N M2 250B/H	1000 A	BP3M100C22AD
					1250 A	BP3M125C22AD
					1250 A (LSlg)	BP3M125C22GAD

TABLEROS DE DISTRIBUCIÓN NBAR 1250

Selección de Tableros

TABLEROS DE DISTRIBUCIÓN NBAR 1250 CON INTERRUPTOR PRINCIPAL + PUERTAS + ZOCLO

TAMAÑO	BARRAS PRINCIPALES (A)	CIRCUITOS DERIVADOS	INTERRUPTORES DERIVADOS		INTERRUPTOR PRINCIPAL	CÓDIGO TABLERO ARMADO
			LADO IZQUIERDO	LADO DERECHO		
1	400A	10	M1 160E/N M2 250B/H	M1 160E/N M2 250B/H	250 A	BP1M025C10DZ
		16				BP1M025C16DZ
		24				BP1M025C24DZ
		10			320 A	BP1M032C10DZ
		16				BP1M032C16DZ
		24				BP1M032C24DZ
		10			400 A	BP1M040C10DZ
		16				BP1M040C16DZ
		24				BP1M040C24DZ
2	800A	12	M1 160E/N M2 250B/H M4 630F/H	M1 160E/N M2 250B/H	500 A	BP2M050C12DZ
		22				BP2M050C22DZ
		12			630 A	BP2M063C12DZ
		22				BP2M063C22DZ
		12			800 A	BP2M080C12DZ
		22				BP2M080C22DZ
3	1250A	22	M1 160E/N M2 250B/H M4 630F/H	M1 160E/N M2 250B/H	1000 A	BP3M100C22DZ
					1250 A	BP3M125C22DZ
					1250 A (LSlg)	BP3M125C22GDZ

TABLEROS DE DISTRIBUCIÓN NBAR 1250 CON INTERRUPTOR PRINCIPAL + MEDICIÓN + PUERTAS + ZOCLO

TAMAÑO	BARRAS PRINCIPALES (A)	CIRCUITOS DERIVADOS	INTERRUPTORES DERIVADOS		INTERRUPTOR PRINCIPAL	CÓDIGO TABLERO ARMADO
			LADO IZQUIERDO	LADO DERECHO		
1	400A	10	M1 160E/N M2 250B/H	M1 160E/N M2 250B/H	250 A	BP1M025C10ADZ
		16				BP1M025C16ADZ
		24				BP1M025C24ADZ
		10			320 A	BP1M032C10ADZ
		16				BP1M032C16ADZ
		24				BP1M032C24ADZ
		10			400 A	BP1M040C10ADZ
		16				BP1M040C16ADZ
		24				BP1M040C24ADZ
2	800A	12	M1 160E/N M2 250B/H M4 630F/H	M1 160E/N M2 250B/H	500 A	BP2M050C12ADZ
		22				BP2M050C22ADZ
		12			630 A	BP2M063C12ADZ
		22				BP2M063C22ADZ
		12			800 A	BP2M080C12ADZ
		22				BP2M080C22ADZ
3	1250A	22	M1 160E/N M2 250B/H M4 630F/H	M1 160E/N M2 250B/H	1000 A	BP3M100C22ADZ
					1250 A	BP3M125C22ADZ
					1250 A (LSlg)	BP3M125C22GADZ

TABLEROS DE DISTRIBUCIÓN NBAR 1250

Selección de Tableros

TABLEROS DE DISTRIBUCIÓN NBAR 1250 CON ZAPATAS PRINCIPALES

TAMAÑO	BARRAS PRINCIPALES (A)	CIRCUITOS DERIVADOS	INTERRUPTORES DERIVADOS		ZAPATAS	CÓDIGO TABLERO ARMADO
			LADO IZQUIERDO	LADO DERECHO		
1	400A	10			400 A	BP1L040C10
		16	M1 160E/N M2 250B/H	M1 160E/N M2 250B/H		BP1L040C16
		24				BP1L040C24
2	800A	12	M1 160E/N M2 250B/H M4 630F/H	M1 160E/N M2 250B/H	800 A	BP2L080C12
		22				BP2L080C22
3	1250A	22	M1 160E/N M2 250B/H M4 630F/H	M1 160E/N M2 250B/H	1250 A	BP3L125C22

TABLEROS DE DISTRIBUCIÓN NBAR 1250 CON ZAPATAS PRINCIPALES + ZOCLO

TAMAÑO	BARRAS PRINCIPALES (A)	CIRCUITOS DERIVADOS	INTERRUPTORES DERIVADOS		ZAPATAS	CÓDIGO TABLERO ARMADO
			LADO IZQUIERDO	LADO DERECHO		
1	400A	10			400 A	BP1L040C10Z
		16	M1 160E/N M2 250B/H	M1 160E/N M2 250B/H		BP1L040C16Z
		24				BP1L040C24Z
2	800A	12	M1 160E/N M2 250B/H M4 630F/H	M1 160E/N M2 250B/H	800 A	BP2L080C12Z
		22				BP2L080C22Z
3	1250A	22	M1 160E/N M2 250B/H M4 630F/H	M1 160E/N M2 250B/H	1250 A	BP3L125C22Z

TABLEROS DE DISTRIBUCIÓN NBAR 1250 CON ZAPATAS PRINCIPALES + MEDICIÓN

TAMAÑO	BARRAS PRINCIPALES (A)	CIRCUITOS DERIVADOS	INTERRUPTORES DERIVADOS		ZAPATAS	CÓDIGO TABLERO ARMADO
			LADO IZQUIERDO	LADO DERECHO		
1	400A	10			400 A	BP1L040C10A
		16	M1 160E/N M2 250B/H	M1 160E/N M2 250B/H		BP1L040C16A
		24				BP1L040C24A
2	800A	12	M1 160E/N M2 250B/H M4 630F/H	M1 160E/N M2 250B/H	800 A	BP2L080C12A
		22				BP2L080C22A
3	1250A	22	M1 160E/N M2 250B/H M4 630F/H	M1 160E/N M2 250B/H	1250 A	BP3L125C22A

TABLEROS DE DISTRIBUCIÓN NBAR 1250

Selección de Tableros

TABLEROS DE DISTRIBUCIÓN NBAR 1250 CON ZAPATAS PRINCIPALES + PUERTAS

TAMAÑO	BARRAS PRINCIPALES (A)	CIRCUITOS DERIVADOS	INTERRUPTORES DERIVADOS		ZAPATAS	CÓDIGO TABLERO ARMADO
			LADO IZQUIERDO	LADO DERECHO		
1	400A	10			400 A	BP1L040C10D
		16	M1 160E/N M2 250B/H	M1 160E/N M2 250B/H		BP1L040C16D
		24				BP1L040C24D
2	800A	12	M1 160E/N M2 250B/H M4 630F/H	M1 160E/N M2 250B/H	800 A	BP2L080C12D
		22				BP2L080C22D
3	1250A	22	M1 160E/N M2 250B/H M4 630F/H	M1 160E/N M2 250B/H	1250 A	BP3L125C22D

TABLEROS DE DISTRIBUCIÓN NBAR 1250 CON ZAPATAS PRINCIPALES + MEDICIÓN + ZOCLO

TAMAÑO	BARRAS PRINCIPALES (A)	CIRCUITOS DERIVADOS	INTERRUPTORES DERIVADOS		ZAPATAS	CÓDIGO TABLERO ARMADO
			LADO IZQUIERDO	LADO DERECHO		
1	400A	10			400 A	BP1L040C10AZ
		16	M1 160E/N M2 250B/H	M1 160E/N M2 250B/H		BP1L040C16AZ
		24				BP1L040C24AZ
2	800A	12	M1 160E/N M2 250B/H M4 630F/H	M1 160E/N M2 250B/H	800 A	BP2L080C12AZ
		22				BP2L080C22AZ
3	1250A	22	M1 160E/N M2 250B/H M4 630F/H	M1 160E/N M2 250B/H	1250 A	BP3L125C22AZ

TABLEROS DE DISTRIBUCIÓN NBAR 1250 CON ZAPATAS PRINCIPALES + MEDICIÓN + PUERTAS

TAMAÑO	BARRAS PRINCIPALES (A)	CIRCUITOS DERIVADOS	INTERRUPTORES DERIVADOS		ZAPATAS	CÓDIGO TABLERO ARMADO
			LADO IZQUIERDO	LADO DERECHO		
1	400A	10			400 A	BP1L040C10AD
		16	M1 160E/N M2 250B/H	M1 160E/N M2 250B/H		BP1L040C16AD
		24				BP1L040C24AD
2	800A	12	M1 160E/N M2 250B/H M4 630F/H	M1 160E/N M2 250B/H	800 A	BP2L080C12AD
		22				BP2L080C22AD
3	1250A	22	M1 160E/N M2 250B/H M4 630F/H	M1 160E/N M2 250B/H	1250 A	BP3L125C22AD

TABLEROS DE DISTRIBUCIÓN NBAR 1250

Selección de Tableros

TABLEROS DE DISTRIBUCIÓN NBAR 1250 CON ZAPATAS PRINCIPALES + PUERTAS + ZOCLLO

TAMAÑO	BARRAS PRINCIPALES (A)	CIRCUITOS DERIVADOS	INTERRUPTORES DERIVADOS		ZAPATAS	CÓDIGO TABLERO ARMADO
			LADO IZQUIERDO	LADO DERECHO		
1	400A	10			400 A	BP1L040C10DZ
		16	M1 160E/N M2 250B/H	M1 160E/N M2 250B/H		BP1L040C16DZ
		24				BP1L040C24DZ
2	800A	12	M1 160E/N M2 250B/H M4 630F/H	M1 160E/N M2 250B/H	800 A	BP2L080C12DZ
		22				BP2L080C22DZ
3	1250A	22	M1 160E/N M2 250B/H M4 630F/H	M1 160E/N M2 250B/H	1250 A	BP3L125C22DZ

TABLEROS DE DISTRIBUCIÓN NBAR 1250 CON ZAPATAS PRINCIPALES + MEDICIÓN + PUERTAS + ZOCLLO

TAMAÑO	BARRAS PRINCIPALES (A)	CIRCUITOS DERIVADOS	INTERRUPTORES DERIVADOS		ZAPATAS	CÓDIGO TABLERO ARMADO
			LADO IZQUIERDO	LADO DERECHO		
1	400A	10			400 A	BP1L040C10ADZ
		16	M1 160E/N M2 250B/H	M1 160E/N M2 250B/H		BP1L040C16ADZ
		24				BP1L040C24ADZ
2	800A	12	M1 160E/N M2 250B/H M4 630F/H	M1 160E/N M2 250B/H	800 A	BP2L080C12ADZ
		22				BP2L080C22ADZ
3	1250A	22	M1 160E/N M2 250B/H M4 630F/H	M1 160E/N M2 250B/H	1250 A	BP3L125C22ADZ

TABLEROS DE DISTRIBUCIÓN NBAR 1250

Características eléctricas

CARACTERÍSTICAS ELÉCTRICAS

Circuitos	10	16	24	12	22	22
Tensión nominal	600 V		600 V		600 V	
Servicio	3F - 4H		3F - 4H		3F - 4H	
Capacidad en barras máx.	400 A		800 A		1250 A	
Corriente de corto circuito máxima admisible (1 seg)	36 kA		50 kA		50 kA	
Frecuencia (F)	60 Hz		60 Hz		60 Hz	
Acometida	Zapatillas Principales / Interruptor Principal		Zapatillas Principales / Interruptor Principal		Zapatillas Principales / Interruptor Principal	
Interruptor Principal	Megatiker M4 630F (250-400)		Megatiker M5 1600 (500-800)		Megatiker M5 1600 (1000-1250A) Megatiker M5 1600E (1250A)	
	Lado Izquierdo	Lado Derecho	Lado Izquierdo	Lado Derecho	Lado Izquierdo	Lado Derecho
Interruptores derivados	M1 160E/N M2 250B/H	M1 160E/N M2 250B/H	M1 160E/N M2 250B/H M4 630F/H	M1 160E/N M2 250B/H	M1 160E/N M2 250B/H M4 630F/H	M1 160E/N M2 250B/H
Medición (opcional)	Digital (F4N300)		Digital (F4N300)		Digital (F4N300)	

SECCIÓN DEL CONDUCTOR MÁXIMA ADMISIBLE

Tamaño	Interruptor Principal		
1	M4 630	(250 - 400A) (500, 630A)	1Cx F 16 AWG-600kCM (1.31-304 mm ²) 2Cx F 3/0 AWG-500kCM (85.01-253 mm ²)
2	M5 1600	(500-800A)	2Cx F 250-500kCM (127-253 mm ²)
3	M5 1600	(1000, 1250A) E	4Cx F 250-500kCM (127-253 mm ²)

Tamaño	Zapatillas principales	
1	400 A	1Cx F 600kCM (304 mm ²)
2	800 A	4Cx F 250-500kCM (127-253 mm ²)
3	1250 A	4Cx F 250-500kCM (127-253 mm ²)

CARACTERÍSTICAS GENERALES

Gabinete fabricado en lámina de acero galvanizado

Montaje	De pared	De pared	De pared
Acabado pintura de epoxipoliéster de aplicación RAL-7035 gofrado			
Grado de protección	NEMA 1	NEMA 1	NEMA 1
Puerta de lámina con chapa incluida	Opcional	Opcional	Opcional
Certificaciones	NOM-ANCE	NOM-ANCE	NOM-ANCE

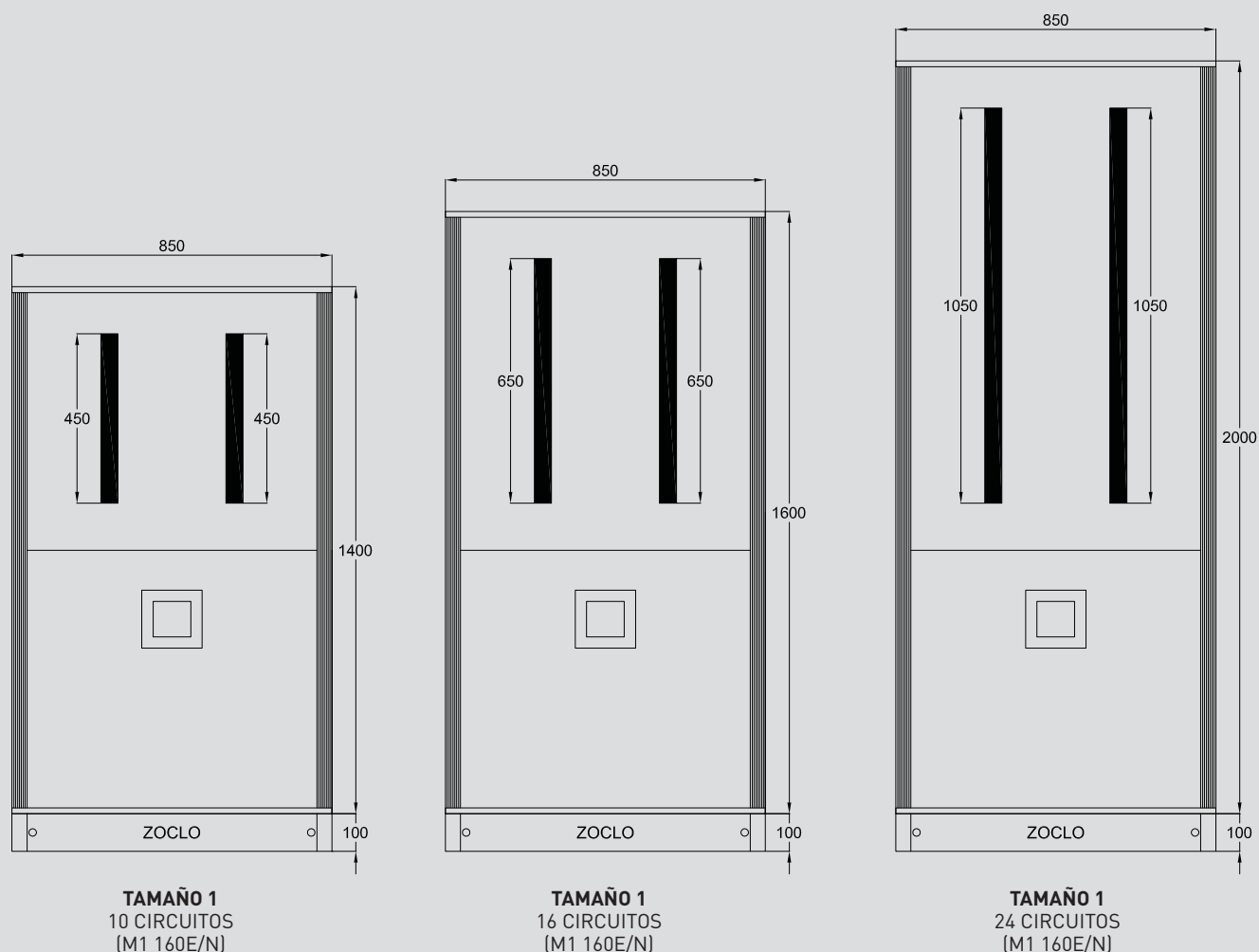
TABLEROS DE DISTRIBUCIÓN NBAR 1250

Datos Dimensionales

Los tableros NBAR 1250 están disponibles en 3 tamaños y cuentan con capacidades de hasta 1250 A.

TAMAÑO	BARRAS PRINCIPALES (A)	NÚMERO MÁXIMO DE CIRCUITOS M1 160E/N	ESPACIO DISPONIBLE POR LADO (mm)		DIMENSIONES		
			IZQUIERDO	DERECHO	ANCHO (mm)	ALTURA* (mm)	FONDO (mm)
1	400 A	10	450	450	850	1400	280
		16	650	650	850	1600	280
		24	1050	1050	850	2000	280

* Nota: Agregar 100mm en caso de requerir zoclo.

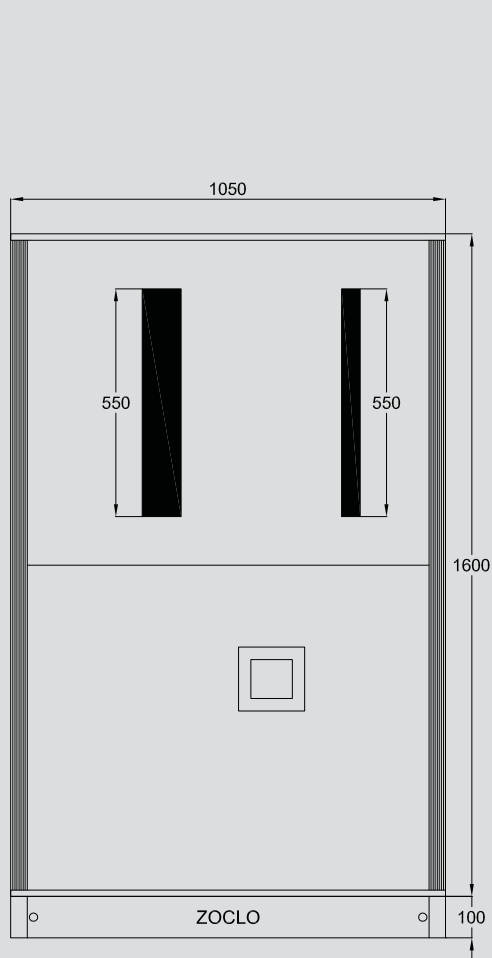


TABLEROS DE DISTRIBUCIÓN NBAR 1250

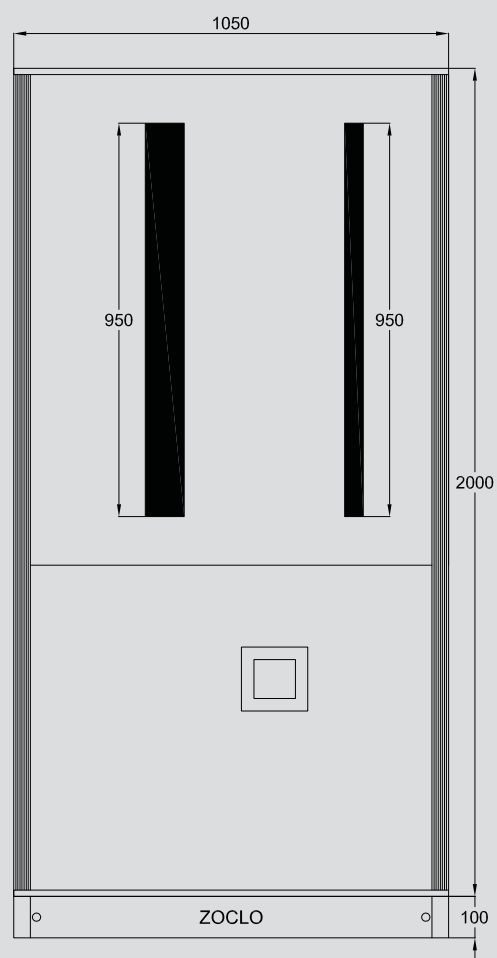
Datos Dimensionales

TAMAÑO	BARRAS PRINCIPALES (A)	NÚMERO MÁXIMO DE CIRCUITOS M1 160E/N	ESPACIO DISPONIBLE POR LADO (mm)		DIMENSIONES		
			IZQUIERDO	DERECHO	ANCHO (mm)	ALTURA* (mm)	FONDO (mm)
2	800	12	550	550	1050	1600	330
		22	950	950	1050	2000	330
3	1250	22	950	950	1050	2000	330

* Nota: Agregar 100mm en caso de requerir zoclo.



TAMAÑO 2
12 CIRCUITOS
(M1 160E/N)



TAMAÑO 2 y 3
22 CIRCUITOS
(M1 160E/N)

EASYTIKER

Interruptores termomagnéticos en caja moldeada



CARACTERÍSTICAS GENERALES

EASYTIKER es la línea de interruptores termomagnéticos cuyo diseño es el resultado de años de experiencia que Bticino ha obtenido en su constante desarrollo de nuevos productos.

La gama de interruptores termomagnéticos EASYTIKER está disponible en versiones de 1, 2 y 3 polos en 2 diferentes marcos: E100H con calibraciones de 15 a 100 A y el marco E250H con calibraciones de 125 A hasta 250 A.

Su notable desempeño asegura una excelente protección contra sobrecargas y cortocircuitos en instalaciones eléctricas industriales, comerciales o de servicios.



EASYTIKER

Características generales



- Capacidad interruptiva referida a las normas IEC947-2 y NEMA-AB1.

- Tensión nominal de operación hasta 600 V~.

- Bornes tipo opresor adecuados para operar con conductores de cobre o aluminio.

- Los interruptores Easytiker son aptos para operar con conductores con aislamiento a 75 o 90°C.

- Diseño que permite su operación a temperaturas ambiente de 50°C sin necesidad de degradar su corriente nominal.

- Los elementos metálicos internos cuentan con acabados galvanizados y partes inoxidables para mayor duración.

- Calibraciones disponibles:

E100H: 1, 2 y 3 polos

15, 20, 30, 40, 50, 60, 75 y 100 A.

E250H: 3 Polos

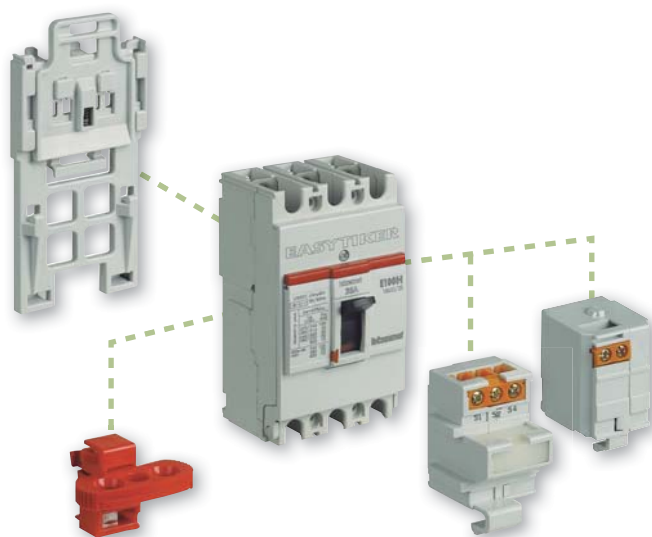
125, 150, 175, 200, 225 y 250 A.



INTERRUPTORES EASYTIKER

Los interruptores EASYTIKER cuentan con una gama de accesorios que pueden ser fácilmente instalados en campo con sólo retirar la tapa frontal de los interruptores. Todos los accesorios son compatibles con toda la gama de interruptores.

Código	ACCESORIOS EASYTIKER
M6/AUXAL	Contacto auxiliar o de alarma
M6T/130	Bobina de disparo a distancia 110 - 130 V~
M6T/277	Bobina de disparo a distancia 200 - 277 V~
M6T/480	Bobina de disparo a distancia 380 - 480 V~
M6000	Bloqueo de palanca en posición OFF
M6009	Base para montaje en riel Din E100H 3P (4.29 Mód./ Din)
M6010	Base para montaje en riel Din E100H 1P (1.43 Mod./ Din)
M6011	Base para montaje en riel Din E100H 2P (2.86 Mod./ Din)



BOBINA DE DISPARO A DISTANCIA

Utilizada cuando se requiere realizar la apertura del interruptor desde un lugar remoto al interruptor.

CONTACTO AUXILIAR O DE ALARMA

El contacto auxiliar se utiliza cuando se requiere de una señalización del estado del interruptor en posición abierto o cerrado; mientras que el contacto de alarma es utilizado cuando se requiere señalar la apertura del interruptor en caso de falla por sobrecarga o cortocircuito.

CARACTERÍSTICAS TÉCNICAS

	E100H			E250H
Número de polos	1	2	3	3
Corriente nominal In (A)	15 - 100	15 - 100	15 - 100	125 - 250
Tensión nominal de operación Vn (V)	347 V~	600 V~	600 V~	600 V~
Tensión de aislamiento Ui (V)	690 V~	690 V~	690 V~	690 V~
Capacidad interruptiva Icu kA (bajo norma IEC 60947-2)	220/240 V~	25	60	100
	380/415 V~	12	35	35
	440/460 V~	-	30	30
	480/550 V~	-	20	20
Capacidad interruptiva Icu kA (bajo norma NEMA AB-1)	600 V~	-	10	10
	240 V~	25	60	100
	480 V~	-	20	20
	600 V~	-	10	10
Categoría de utilización	A	A	A	A
Adecuado para el seccionamiento	Sí	Sí	Sí	Sí
Número de maniobras	Mecánicas	25,000	25,000	25,000
	Eléctricas (a 100% In)	8,000	8,000	8,000
	Eléctricas (a 50% In)	10,000	10,000	10,000
Sección del conductor máx. admisible		≤50A 33.62 mm ² (2 AWG)	≤50A 33.62 mm ² (2 AWG)	≤50A 33.62 mm ² (2 AWG)
		>50A 53.48 mm ² (1/0 AWG)	>50A 53.48 mm ² (1/0 AWG)	177.30 mm ² (350 kCM)

E100H, E250H

Interruptores termomagnéticos



T6031/...



T6032/...



T6033/...



T6133/..

Interruptores termomagnéticos para instalación en riel DIN o en tablero NBAR630.
Tensión máxima de operación 600Va.c. - CEI EN 60947-2.

Todos los interruptores se suministran con:
- Juego de aisladores.
- Zapatas para conductores de Cu o Al.

Código	E100H	
	Capacidad interruptiva Icu 25 kA a 220V, 15 kA a 277V	Juego de Zapatas Incluidas
1P	In (A)	
T6031/15	15	
T6031/20	20	
T6031/30	30	1CxF (14 - 2 AWG) Cu o Al
T6031/40	40	
T6031/50	50	
T6031/60	60	
T6031/75	75	1CxF (14 - 1/0 AWG) Cu o Al
T6031/100	100	

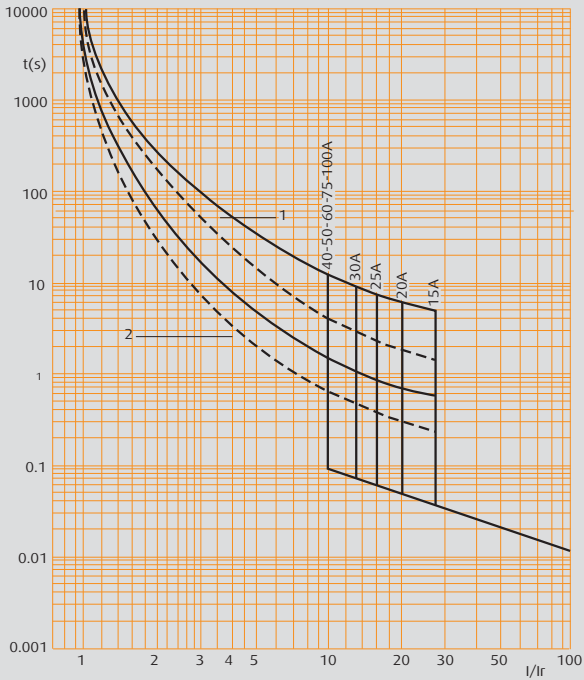
Código	E100H	
	Capacidad interruptiva Icu 100 kA a 220V, 20 kA a 480V	Juego de Zapatas Incluidas
3P	In (A)	
T6033/15	15	
T6033/20	20	
T6033/30	30	1CxF (14 - 2 AWG) Cu o Al
T6033/40	40	
T6033/50	50	
T6033/60	60	
T6033/75	75	1CxF (14 - 1/0 AWG) Cu o Al
T6033/100	100	

Código	E100H	
	Capacidad interruptiva Icu 60 kA a 220V, 20 kA a 480V	Juego de Zapatas Incluidas
2P	In (A)	
T6032/15	15	
T6032/20	20	
T6032/30	30	1CxF (14 - 2 AWG) Cu o Al
T6032/40	40	
T6032/50	50	
T6032/60	60	
T6032/75	75	1CxF (14 - 1/0 AWG) Cu o Al
T6032/100	100	

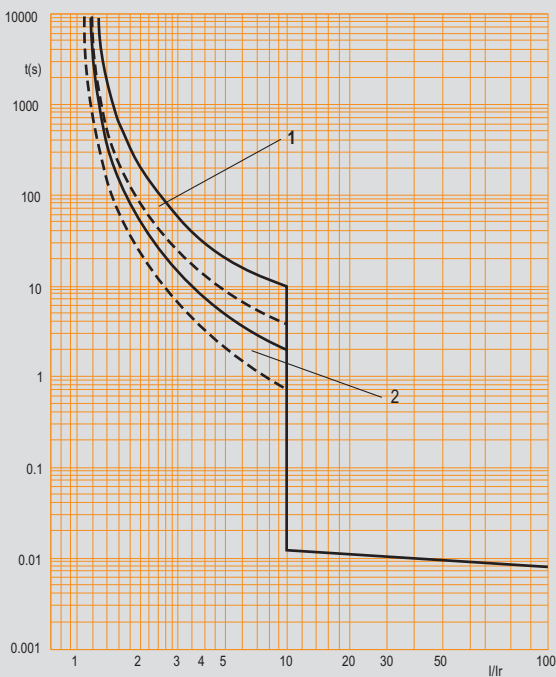
Código	E250H	
	Capacidad interruptiva Icu 65 kA a 220V, 20 kA a 480V	Juego de Zapatas Incluidas
3P	In (A)	
T6133/125	125	
T6133/150	150	
T6133/175	175	1CxF (6 - 350 kCM) Cu o Al
T6133/200	200	
T6133/225	225	
T6133/250	250	

CURVAS DE INTERVENCIÓN

**EASYTIKER E100H,
IN=15 - 100 A, 1P - 2P - 3P**

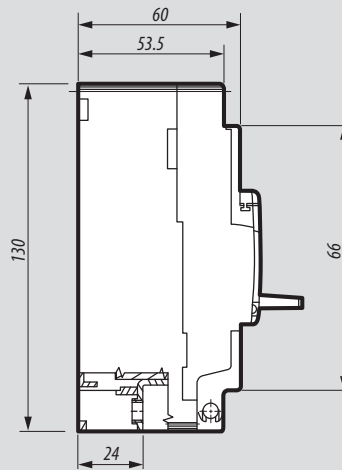
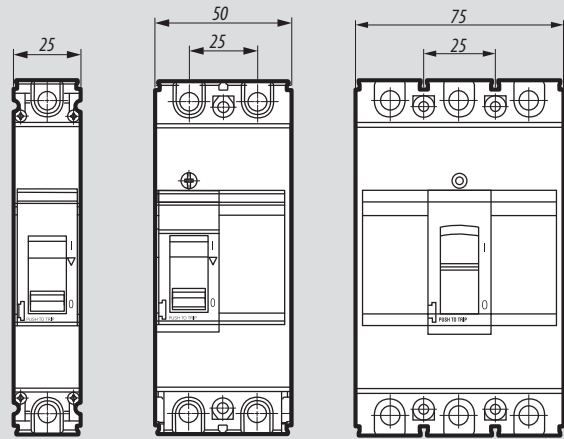


**EASYTIKER E250H,
IMAX= 250 A, 3P**

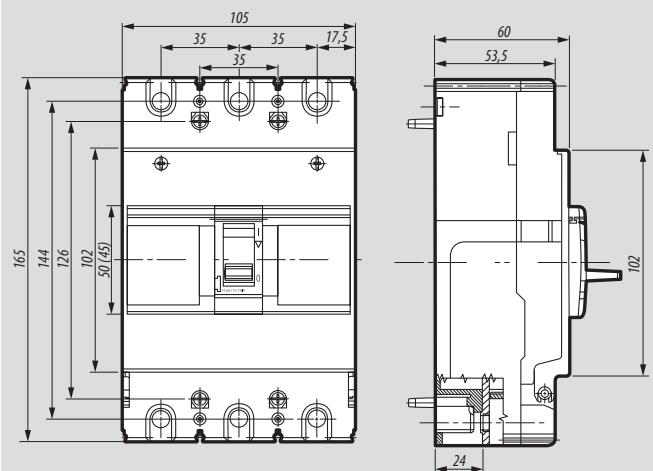


DATOS DIMENSIONALES

EASYTIKER E100H



EASYTIKER E250H



Dimensiones en milímetros

NBAR 630

Tableros de alumbrado y distribución
en 480/277 V



Su robusta construcción y diseño excepcional permiten su utilización también en sistemas de distribución de hasta 630 A.

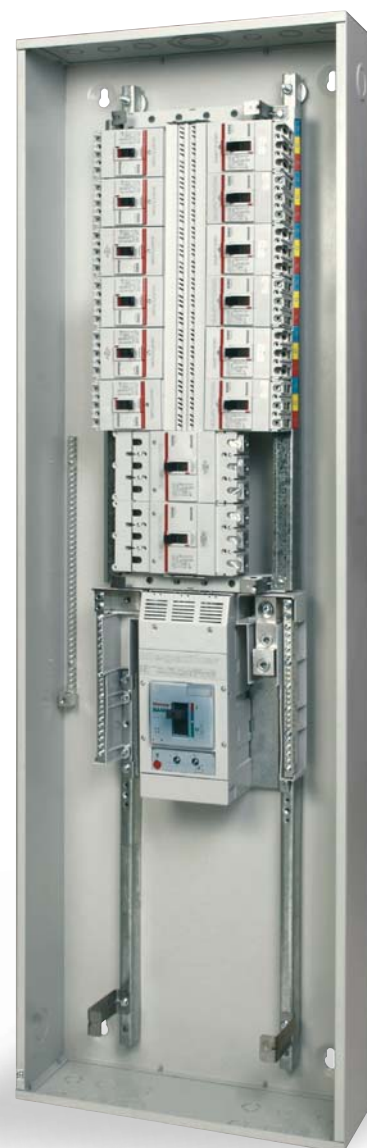
CARACTERÍSTICAS GENERALES

NBAR 630 es la línea de tableros destinados a sistemas de alumbrado y distribución en 480/277 V.

En los tableros NBAR 630, los Interruptores Principales son de caja moldeada MEGATIKER y como interruptores derivados utiliza los interruptores EASYTIKER que en conjunto aseguran una protección de alto desempeño y confiabilidad para instalaciones eléctricas industriales o comerciales.

Los tableros NBAR 630 están disponibles en versiones de 15 a 42 polos con capacidades de 125, 250, 400 y 630 A y acometida a Interruptor Principal o a Zapatas Principales fácilmente configurables.

La línea de tableros NBAR 630 está desarrollada en gabinete NEMA1 en lámina de acero rolando en frío con aplicación de pintura de epoxipoliéster de aplicación electrostática color gris RAL-7035.



TABLEROS DE ALUMBRADO Y DISTRIBUCIÓN NBAR 630

Características generales

ACOMETIDA

- En todas sus versiones es posible configurar la acometida de los tableros ya sea a Zapatas Principales o al Interruptor principal agregando el kit de Zapatas Principales o el kit de Interruptor Principal.

CAJA

- Tapa superior e inferior removible e intercambiable para facilitar la instalación de la tubería conduit.
- Discos removibles (knockouts) múltiples distribuidos en los laterales de la caja.
- Amplio espacio interior (20" – 508 mm de ancho) que facilita las labores de cableado y mantenimiento.



FRENTE

- Chapa con llave incluida.
- Puerta reversible.
- Mayor estética.

INTERIOR

- Diseñado para operar en sistemas eléctricos de hasta 600 V.
- Barras de alta conductividad para 125, 250, 400 y 630 A con acabado estañado para un mejor desempeño.
- Interruptores derivados EASYTIKER de 1, 2 ó 3 polos tipo atornillable.
- Cubiertas aislantes que proporcionan mayor seguridad, ya que evitan el contacto accidental con partes energizadas.
- Barra de tierra incluida.
- El interior, caja y frente se comercializan por separado, o bien puede suministrarse como tablero armado.

BARRA DE TIERRA INCLUIDA

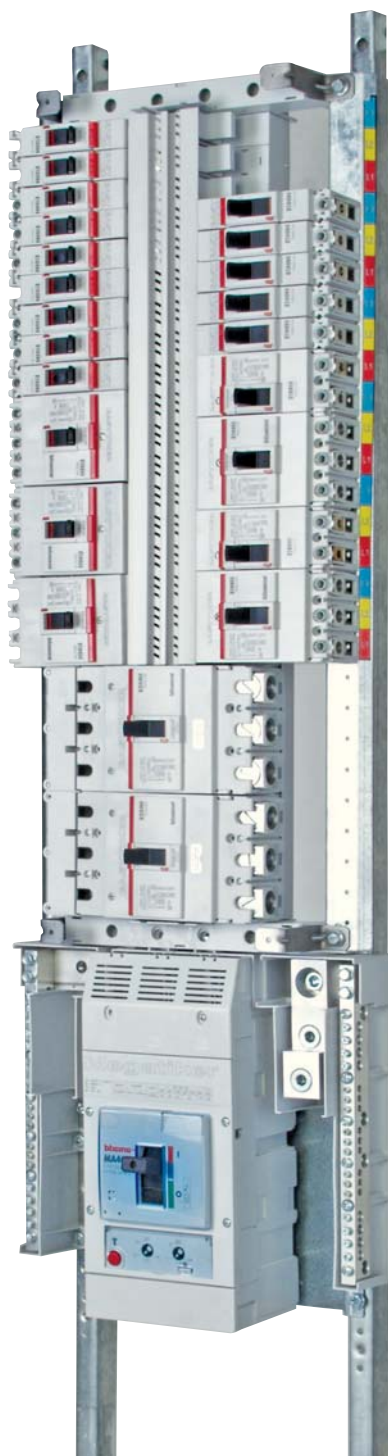
INTERRUPTOR PRINCIPAL

- Amplia gama de calibraciones:
 - EASYTIKER: 100 – 125 A
 - MEGATIKER: 63 – 630 A(Con ajuste térmico y magnético).

TABLEROS DE ALUMBRADO Y DISTRIBUCIÓN NBAR 630

Características constructivas

Los tableros NBAR 630 son adecuados para operar en sistemas eléctricos de 480/277 - 600 V. Su diseño integra elementos aislantes que evitan contactos accidentales con partes energizadas, ofreciendo así MAYOR SEGURIDAD a las personas durante labores de instalación y mantenimiento.



**CUBIERTA AISLANTE
SUPERIOR Y POSTERIOR**



POLOS AISLADORES

- Sirven para aislar los polos no utilizados cuando se dejan espacios futuros en el tablero o cuando algún interruptor ha sido removido.



CUBIERTA AISLANTE FRONTAL



**CUBIERTA AISLANTE
INTERRUPTOR PRINCIPAL**

TABLEROS DE ALUMBRADO Y DISTRIBUCIÓN NBAR 630

Características constructivas



INTERRUPTORES DERIVADOS

- Los interruptores derivados de 1, 2 ó 3 polos (EASYTIKER) son de caja moldeada.
- Los interruptores EASYTIKER son adecuados para operar en sistemas con tensión de operación de hasta 600 V.



SISTEMA ATORNILLABLE

- El sistema atornillable asegura una conexión confiable.



BARRAS DE NEUTRO

- La barra de neutro está dimensionada al 100%.
- Las barras derivadoras de neutro cuentan con tornillos de cabeza mixta para facilitar la instalación de los conductores de neutro.
- El tratamiento de las barras de neutro permite la conexión de conductores de cobre o aluminio.

TABLEROS DE ALUMBRADO Y DISTRIBUCIÓN NBAR 630

Características constructivas



CAJA

- Todas las cajas cuentan con amplio espacio interior (20" - 508 mm de ancho) que facilita las labores de cableado y mantenimiento.
- La caja permite la instalación de la barra de tierra en distintas ubicaciones para facilitar el cableado.



BARRAS DE TIERRA

- La barra de tierra viene incluida en el tablero.

BARRA DE TIERRA AISLADA

- Un kit de aisladores para la barra de tierra está disponible para aquellas aplicaciones que requieren de un sistema de tierra independiente al del conductor de puesta a tierra del tablero.

TABLEROS DE ALUMBRADO Y DISTRIBUCIÓN NBAR 630

Características constructivas



SISTEMA DE ELEVADORES

- El sistema de elevadores permite ajustar fácilmente la altura del interior cuando el tablero se empotra en muro.



TAPAS REMOVIBLES

- Las tapas superior e inferior son removibles para facilitar la instalación de la tubería conduit.



FRENTES CON PUERTA REVERSIBLE

- En todos los tableros NBAR 630 es posible rotar la puerta de acuerdo con los requerimientos de instalación.
- Pintura de epoxipoliéster de aplicación electrostática color gris RAL-7035.
- Mayor estética.



CHAPA

- Con llave incluida en todas sus versiones.

TABLEROS DE ALUMBRADO Y DISTRIBUCIÓN NBAR 630

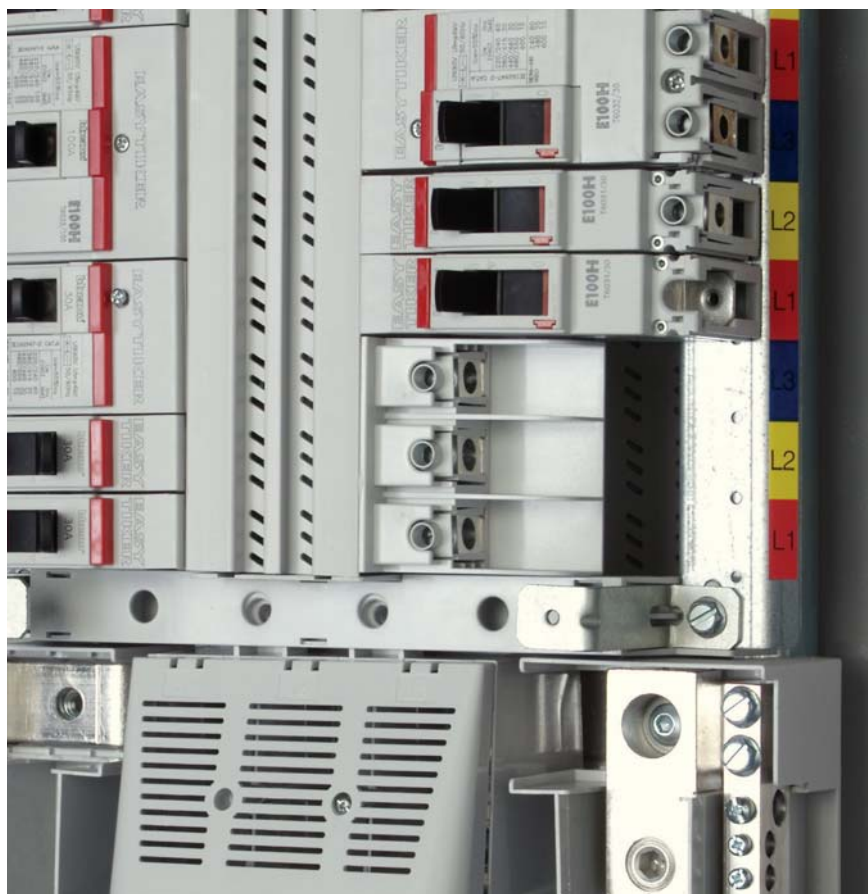
Acometida tableros NBAR 630 con barras para 125 A



El diseño de los tableros permite configurar el tipo de acometida ya sea a Zapatas Principales o a Interruptor Principal, adaptándose a los requerimientos de instalación sin necesidad de cambiar el tablero.



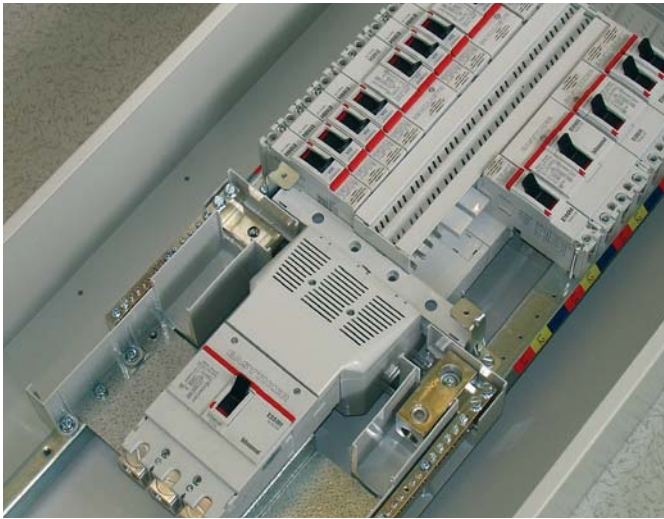
En los tableros con barras de 125 A, el Interruptor Principal (EASYTIKER hasta de 100 A) o el kit de Zapatas Principales para 125 A (cód. BFL125K) se “anidan” en el interior lo que permite colocarlos en la posición más conveniente para la instalación del tablero.



El kit de zapatas puede ser utilizado también como bornes derivadores cuando se requiere alimentar a otro tablero.

TABLEROS DE ALUMBRADO Y DISTRIBUCIÓN NBAR 630

Acometida tableros NBAR 630 con barras para 125 A



El diseño de los tableros permite configurar el tipo de acometida agregando el kit de Interruptor Principal o kit de Zapatas Principales sin necesidad de cambiar el tablero.



INTERRUPTOR PRINCIPAL

En los tableros con barras de 250 A, el Interruptor Principal puede ser EASYTIKER (hasta 125 A) o MEGATIKER (MH250) de 63 hasta 250 A, que cuentan con regulación térmica y magnética ofreciendo además una capacidad interruptiva hasta de 40 kA en 480 V~.

ZAPATAS PRINCIPALES

- El kit de Zapatas Principales cuenta con bornes de conexión adecuados para operar con conductores de cobre o aluminio.
- Las cubiertas aislantes ofrecen mayor seguridad durante las labores dentro del tablero al evitar el contacto accidental con partes energizadas.
- Los bornes cuentan con tornillos opresores con entrada para llave Allen.

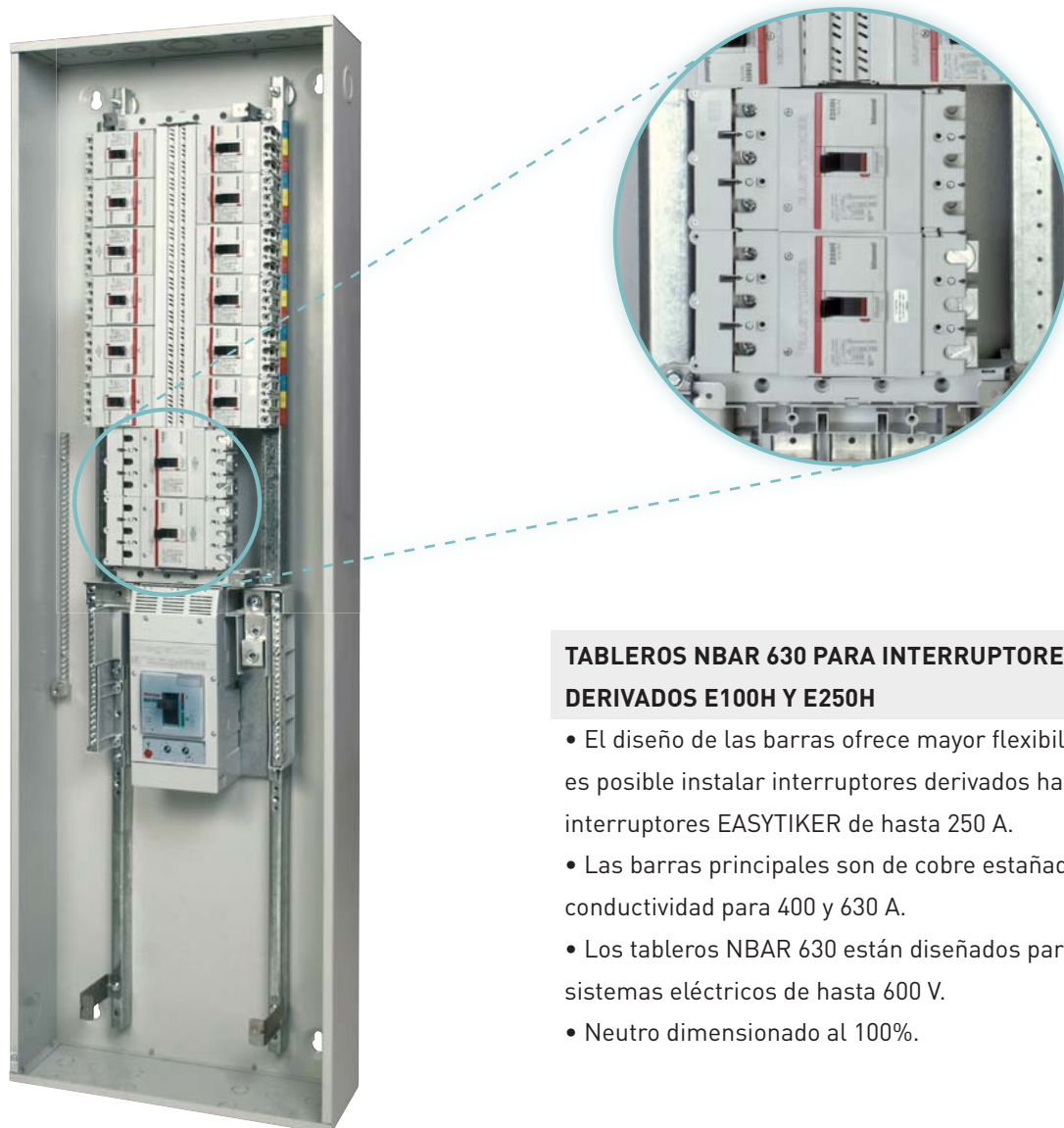


TABLEROS DE ALUMBRADO Y DISTRIBUCIÓN NBAR 630

Características constructivas

Los tableros NBAR 630 con barras para 400 y 630 A están disponibles en 2 versiones:

- 30 y 42 polos para interruptores derivados EASYTIKER de 15 hasta 100 A (E100H).
- 30 y 42 polos para interruptores derivados EASYTIKER de 15 hasta 100 A (E100H) y hasta 2 derivados de 125 - 250 A (E250H).



TABLEROS NBAR 630 PARA INTERRUPTORES DERIVADOS E100H Y E250H

- El diseño de las barras ofrece mayor flexibilidad ya que es posible instalar interruptores derivados hasta 2 interruptores EASYTIKER de hasta 250 A.
- Las barras principales son de cobre estañado de alta conductividad para 400 y 630 A.
- Los tableros NBAR 630 están diseñados para operar en sistemas eléctricos de hasta 600 V.
- Neutro dimensionado al 100%.

TABLEROS DE ALUMBRADO Y DISTRIBUCIÓN NBAR 630

Características constructivas

El diseño de los tableros permite configurar el tipo de acometida sea a Zapatas Principales o a Interruptor Principal, adaptándose a los requerimientos de instalación sin necesidad de cambiar el tablero.

TABLEROS NBAR 630 PARA INTERRUPTORES DERIVADOS E100H Y E250H



- Los Interruptores Principales son del tipo MEGATIKER M4 630H con capacidades desde 250 hasta 630 A, los cuales cuentan con la posibilidad de ajustar el disparo térmico y magnético y niveles de capacidad interruptiva hasta de 40 kA en 480 V~.

- El kit de Zapatas Principales permite la instalación de hasta 2 conductores de 500 kCM por fase.
- El diseño de los bornes opresores permiten su operación con conductores de cobre o aluminio.



DATOS TÉCNICOS

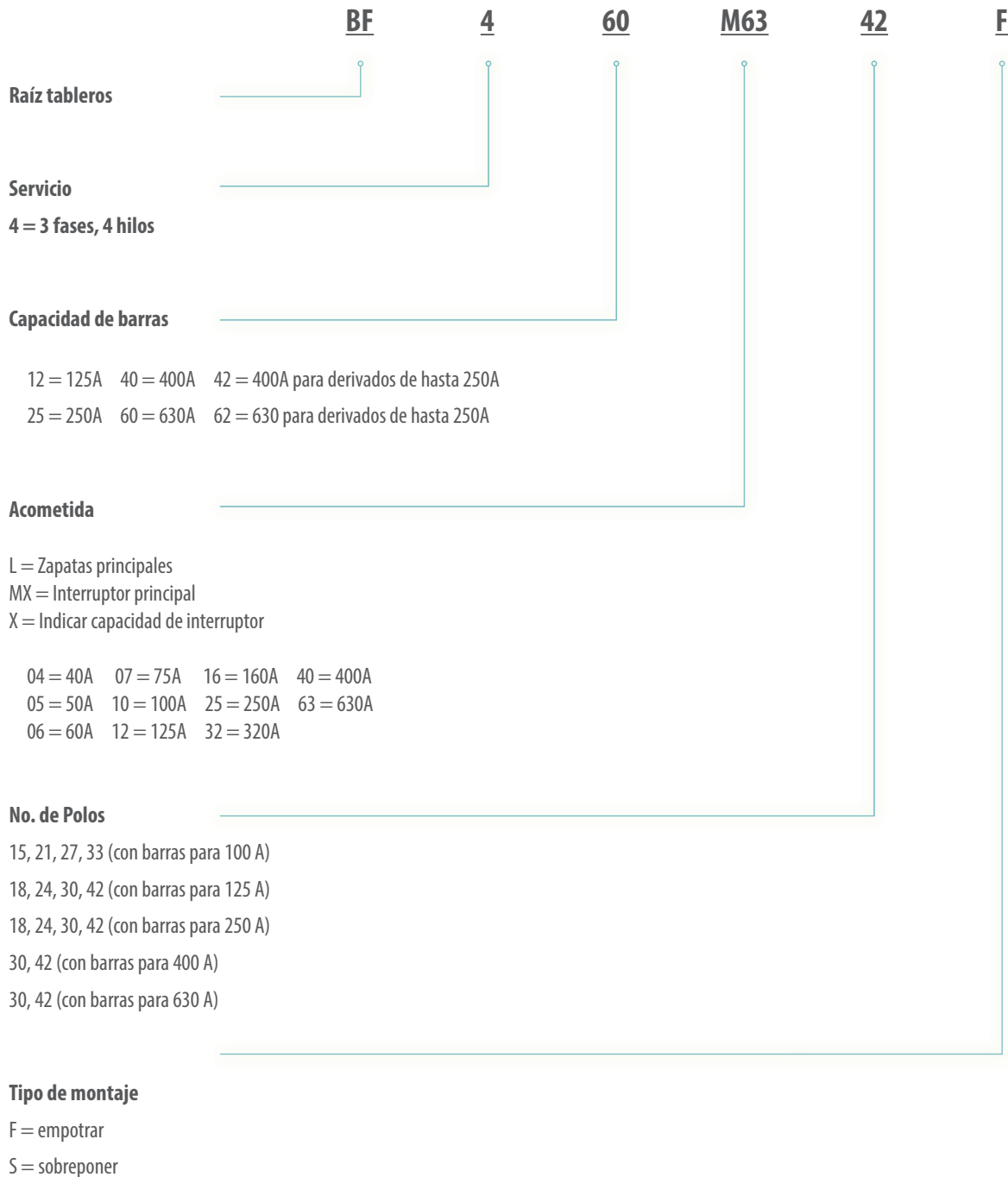
TABLEROS DE ALUMBRADO Y DISTRIBUCIÓN NBAR 630

Polos	15	21	27	33	18	24	30	42	30	42	30	42				
Tensión nominal (Vn)	600/347 V				600/347 V				600/347 V				600/347 V			
Servicio	3F - 4H				3F - 4H				3F - 4H				3F - 4H			
Capacidad en barras máx.	100 A				250 A				400-630 A				400-630 A			
Corriente de cortocircuito máxima admisible en barras (1 seg)	35 kA				35 kA				35 kA				35 kA			
Frecuencia (F)	60 Hz				60 Hz				60 Hz				60 Hz			
Acometida	Zapatras Principales/ Interruptor Principal				Zapatras Principales/ Interruptor Principal				Zapatras Principales/ Interruptor Principal				Zapatras Principales/ Interruptor Principal			
Barras principales	Aluminio estañado				Cobre estañado				Cobre estañado				Cobre estañado			
Interruptor Principal	Easytiker E100H				Easytiker E250H Megatiker MH160/250 Megatiker MA250				Megatiker M4 630H (250 - 630 A)				Megatiker M4 630H (250 - 630 A)			
Interruptores derivados	Easytiker E100H (15-100 A)				Easytiker E100H (15-100 A)				Easytiker E100H (15-100 A)				Easytiker E100H (15-100 A) Easytiker E250H (125-250 A)			

SECCIÓN DEL CONDUCTOR MÁXIMA ADMISIBLE

Zapatras Principales:	1/0 AWG (53.48 mm ²)	350 kCM (177.30 mm ²)	600 kCM (304 mm ²) 3/0-500 kCM (2-253.40 mm ²)	600 kCM (304 mm ²) 3/0-500 kCM (2-253.40 mm ²)
Interruptor Principal:				
Easytiker E100H (≤50 A)	2 AWG (33.62 mm ²)			
Easytiker E100H (>50 A)	1/0 AWG (53.48 mm ²)			
Easytiker E100H (125 A)		350 kCM (177.30 mm ²)		
Megatiker M250		350 kCM (177.30 mm ²)		
Megatiker M4 630 (250 - 400 A)			16-600 kCM (340.0 mm ²)	16-600 kCM (340.0 mm ²)
Megatiker M4 630 (500, 630 A)			3/0-500 kCM (2-253.40 mm ²)	3/0-500 kCM (2-253.40 mm ²)

DATOS PARA ORDENAR LOS TABLEROS ARMADOS NBAR 630



TABLEROS DE ALUMBRADO Y DISTRIBUCIÓN NBAR 630

Interruptor principal 600/347 V, 3 fases, 4 hilos - Ancho 508 mm (20 pulgadas). Interruptores derivados E100H



BFE250K

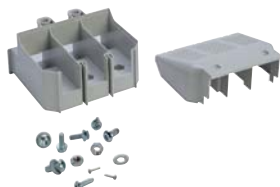
TABLERO POR PARTES

NÚMERO DE POLOS	INTERRUPTOR PRINCIPAL	INTERRUPTORES DERIVADOS E100H	CAJA	INTERIOR	FRENTE	KIT DE INTERRUPTOR PRINCIPAL	INTERRUPTOR PRINCIPAL CÓDIGO
15	Hasta 100 A	15 - 100 A	BF9S	BF412A15	BF9DM (*)	-	Ver capacidades Marco E100H (Interruptor anidado)
21			BF10S	BF412A21	BF10DM (*)		
27			BF11S	BF412A27	BF11DM (*)		
33			BF12S	BF412A33	BF12DM (*)		
18	Hasta 125 A	15 - 100 A	BF13S	BF425C18	BF13DM (*)	BFE250K	Ver capacidades Marco E250H (125 A)
24			BF14S	BF425C24	BF14DM (*)		
30			BF15S	BF425C30	BF15DM (*)		
42			BF17S	BF425C42	BF17DM (*)		
18	Hasta 250 A	15 - 100 A	BF13S	BF425C18	BF13DM (*)	BFM250K	Ver capacidades Marcos MH160 (25 hasta 100 A) MA/MH250 (160, 250 A)
24			BF14S	BF425C24	BF14DM (*)		
30			BF15S	BF425C30	BF15DM (*)		
42			BF17S	BF425C42	BF17DM (*)		
30	Hasta 400 A	15 - 100 A	BF17S	BF440C30	BF17DM (*)	BFM400K	Ver capacidades Marcos M4 630H (250-400A)
42			BF19S	BF440C42	BF19DM (*)		
30	Hasta 630 A	15 - 100 A	BF17S	BF460C30	BF17DM (*)	BFM630K	Ver capacidades Marcos M4 630H (500-630A)
42			BF19S	BF460C42	BF19DM (*)		

(*) Agregar el sufijo F = empotrar o S = sobreponer

TABLEROS DE ALUMBRADO Y DISTRIBUCIÓN NBAR 630

Interruptor principal 600/347 V, 3 fases, 4 hilos - Ancho 508 mm (20 pulgadas). Interruptores derivados Easytiker E100H y hasta 2 derivados E250H



BFM400K

TABLERO POR PARTES

NÚMERO DE POLOS	INTERRUPTOR PRINCIPAL	INTERRUPTORES DERIVADOS E100H Y E250H	CAJA	INTERIOR	FRENTE	KIT DE INTERRUPTOR PRINCIPAL	INTERRUPTOR PRINCIPAL CÓDIGO
30	Hasta 400 A	15 - 250 A	BF19S	BF442C30	BF19DM (*)	BFM400K	Ver capacidades Marcos M4 630H (250-400A)
42			BF21S	BF442C42	BF21DM (*)		
30	Hasta 630 A	15 - 250 A	BF19S	BF462C30	BF19DM (*)	BFM630K	Ver capacidades Marcos M4 630H (500-630A)
42			BF21S	BF462C42	BF21DM (*)		

(*) Agregar el sufijo F = empotrar o S = sobreponer

TABLEROS ENSAMBLADOS NBAR 630

TABLEROS DE ALUMBRADO Y DISTRIBUCIÓN NBAR 630

Interruptor principal 600/347 V, 3 fases, 4 hilos - Ancho 508 mm (20 pulgadas). Interruptores derivados E100H

NÚMERO DE POLOS	INTERRUPTOR PRINCIPAL	INTERRUPTORES DERIVADOS E100H	TABLERO ENSAMBLADO	
			EMPOTRAR	SOBREPONER
15	100 A	15 - 100 A	BF412M1015F	BF412M1015S
21			BF412M1021F	BF412M1021S
27			BF412M1027F	BF412M1027S
33			BF412M1033F	BF412M1033S
18	125 A	15 - 100 A	BF425M1218F	BF425M1218S
24			BF425M1224F	BF425M1224S
30			BF425M1230F	BF425M1230S
42			BF425M1242F	BF425M1242S
18	250 A	15 - 100 A	BF425M2518F	BF425M2518S
24			BF425M2524F	BF425M2524S
30			BF425M2530F	BF425M2530S
42			BF425M2542F	BF425M2542S
30	400 A	15 - 100 A	BF440M4030F	BF440M4030S
42			BF440M4042F	BF440M4042S
30	630 A	15 - 100 A	BF460M6330F	BF460M6330S
42			BF460M6342F	BF460M6342S

TABLEROS DE ALUMBRADO Y DISTRIBUCIÓN NBAR 630

Interruptor principal 600/347 V, 3 fases, 4 hilos - Ancho 508 mm (20 pulgadas). Interruptores derivados Easytiker E100H y hasta 2 derivados E250H

NÚMERO DE POLOS	INTERRUPTOR PRINCIPAL	INTERRUPTORES DERIVADOS E100H Y E250H	TABLERO ENSAMBLADO	
			EMPOTRAR	SOBREPONER
30	400 A	15 - 250 A	BF442M4030F	BF442M4030S
42			BF442M4042F	BF442M4042S
30	630 A	15 - 250 A	BF462M6330F	BF462M6330S
42			BF462M6342F	BF462M6342S

CATÁLOGO



BFL125K

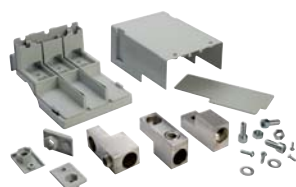
TABLEROS DE ALUMBRADO Y DISTRIBUCIÓN NBAR 630

Zapatas principales 600/347 V, 3 fases, 4 hilos - Ancho 508 mm (20 Pulgadas). Interruptores derivados Easytiker E100H

NÚMERO DE POLOS	INTERRUPTOR PRINCIPAL	INTERRUPTORES DERIVADOS E100H	TABLERO POR PARTES			KIT DE ZAPATAS PRINCIPALES
			CAJA	INTERIOR	FRENTE	
15			BF9S	BF412A15	BF9DM (*)	
21	125 A	15 - 100 A	BF10S	BF412A21	BF10DM (*)	BFL125K
27			BF11S	BF412A27	BF11DM (*)	
33			BF12S	BF412A33	BF12DM (*)	
18	250 A	15 - 100 A	BF13S	BF425C18	BF13DM (*)	BFL250K
24			BF14S	BF425C24	BF14DM (*)	
30			BF15S	BF425C30	BF15DM (*)	
42			BF17S	BF425C42	BF17DM (*)	
30	400 A	15 - 100 A	BF17S	BF440C30	BF17DM (*)	BFL400K
42			BF19S	BF440C42	BF19DM (*)	
30	630 A	15 - 100 A	BF17S	BF460C30	BF17DM (*)	BFL630K
42			BF19S	BF460C42	BF19DM (*)	

(*) Agregar el sufijo F = empotrar o S = sobreponer

Zapatas principales 600/347 V, 3 fases, 4 hilos - Ancho 508 mm (20 Pulgadas) Interruptores derivados Easytiker E100H hasta 2 interruptores derivados E250H



BFL400K

NÚMERO DE POLOS	INTERRUPTOR PRINCIPAL	INTERRUPTORES DERIVADOS E100H Y E250H	TABLERO POR PARTES			KIT DE ZAPATAS PRINCIPALES
			CAJA	INTERIOR	FRENTE	
30	400 A	15 - 250 A	BF19S	BF442C30	BF19DM (*)	BFL400K
42			BF21S	BF442C42	BF21DM (*)	
30	630 A	15 - 250 A	BF19S	BF462C30	BF19DM (*)	BFL630K
42			BF21S	BF462C42	BF21DM (*)	

(*) Agregar el sufijo F = empotrar o S = sobreponer

KIT DE BARRA DE TIERRA ADICIONAL

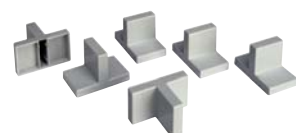
Código	Descripción
BF18GT	Kit de barra de tierra con 18 terminales de conexión
BF24GT	Kit de barra de tierra con 24 terminales de conexión
BF30GT	Kit de barra de tierra con 30 terminales de conexión
BF42GT	Kit de barra de tierra con 42 terminales de conexión

KIT DE AISLADORES

Código	Descripción
BFGTI	Kit aisladores para barra de tierra

POLOS AISLADORES Y FALSOS POLOS

Código	Descripción
BF100C	Juego de 6 polos aisladores para salidas a interruptores E100H
BF250C	Juego de 6 polos aisladores para salidas a interruptores E250H
BF1P	Juego de 6 falsos polos



TABLEROS ENSAMBLADOS NBAR 630

TABLEROS DE ALUMBRADO Y DISTRIBUCIÓN NBAR 630

Zapatas principales 600/347 V, 3 fases, 4 hilos - Ancho 508 mm (20 pulgadas) interruptores derivados Easytiker E100H

NÚMERO DE POLOS	INTERRUPTOR PRINCIPAL	INTERRUPTORES DERIVADOS E100H	TABLERO ENSAMBLADO	
			EMPOTRAR	SOBREPONER
15	125 A	15 - 100 A	BF412L15F	BF412L15S
21			BF412L21F	BF412L21S
27			BF412L27F	BF412L27S
33			BF412L33F	BF412L33S
18	250 A	15 - 100 A	BF425L18F	BF425L18S
24			BF425L24F	BF425L24S
30			BF425L30F	BF425L30S
42			BF425L42F	BF425L42S
30	400 A	15 - 100 A	BF440L30F	BF440L30S
42			BF440L42F	BF440L42S
30	630 A	15 - 100 A	BF460L30F	BF460L30S
42			BF460L42F	BF460L42S

TABLEROS DE ALUMBRADO Y DISTRIBUCIÓN NBAR 630

Zapatas principales 600/347 V, 3 fases, 4 hilos - Ancho 508 mm (20 pulgadas) Interruptores derivados Easytiker E100H hasta 2 interruptores derivados E250H

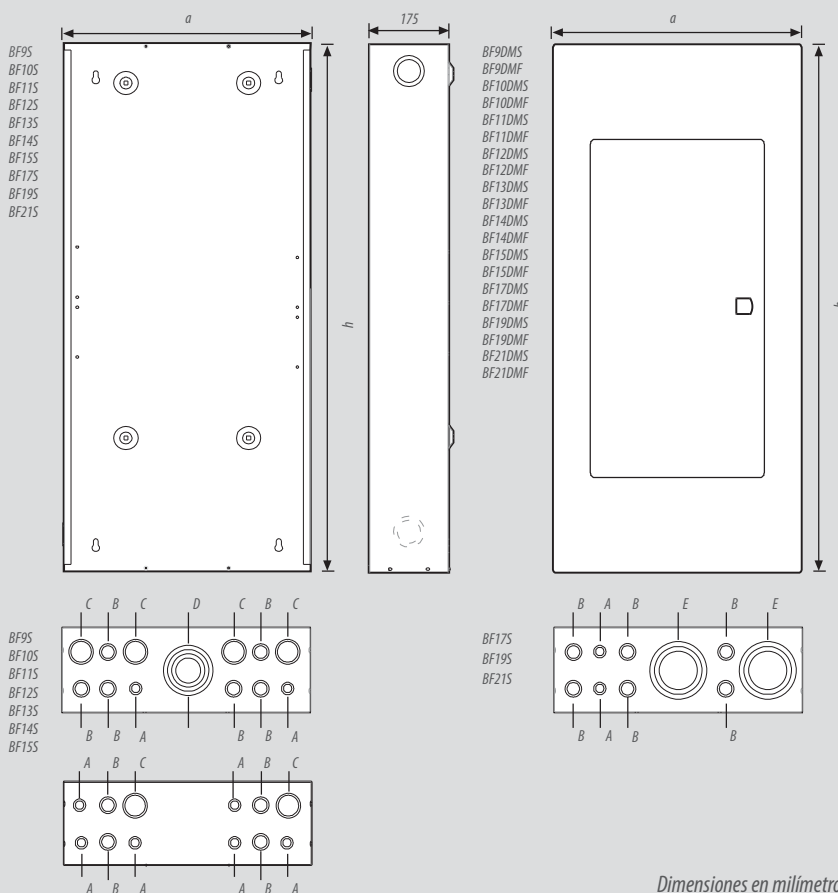
NÚMERO DE POLOS	INTERRUPTOR PRINCIPAL	INTERRUPTORES DERIVADOS E100H Y E250H	TABLERO ENSAMBLADO	
			EMPOTRAR	SOBREPONER
30	400 A	15 - 250 A	BF442L30F	BF442L30S
42			BF442L42F	BF442L42S
30	630 A	15 - 250 A	BF462L30F	BF462L30S
42			BF462L42F	BF462L42S

DATOS DIMENSIONALES

TABLEROS DE ALUMBRADO Y DISTRIBUCIÓN NBAR630

Código	Altura h/mm	Ancho a/mm	A		B		C		D		E	
			Diámetro		Diámetro		Diámetro		Diámetro		Diámetro	
			Interno mm/plg	Externo mm/plg	Interno mm/plg	Externo mm/plg	Interno mm/plg	Externo mm/plg	Interno mm/plg	Externo mm/plg	Interno mm/plg	Externo mm/plg
BF9S	680.4	508	22.00 0.85	28.60 1.12	28.60 1.12	35.00 1.38	45.00 1.77	51.00 2.00	51.00 2.00	92.00 3.62		
BF10S	756.0	508	22.00 0.85	28.60 1.12	28.60 1.12	35.00 1.38	45.00 1.77	51.00 2.00	51.00 2.00	92.00 3.62		
BF11S	831.6	508	22.00 0.85	28.60 1.12	28.60 1.12	35.00 1.38	45.00 1.77	51.00 2.00	51.00 2.00	92.00 3.62		
BF12S	907.2	508	22.00 0.85	28.60 1.12	28.60 1.12	35.00 1.38	45.00 1.77	51.00 2.00	51.00 2.00	92.00 3.62		
BF13S	982.8	508	22.00 0.85	28.60 1.12	28.60 1.12	35.00 1.38	45.00 1.77	51.00 2.00	51.00 2.00	92.00 3.62		
BF14S	1058.4	508	22.00 0.85	28.60 1.12	28.60 1.12	35.00 1.38	45.00 1.77	51.00 2.00	51.00 2.00	92.00 3.62		
BF15S	1134.0	508	22.00 0.85	28.60 1.12	28.60 1.12	35.00 1.38	45.00 1.77	51.00 2.00	51.00 2.00	92.00 3.62		
BF17S	1285.2	508	22.00 0.85	28.60 1.12	28.60 1.12	35.00 1.38					76.00 2.99	106.00 4.17
BF19S	1436.4	508	22.00 0.85	28.60 1.12	28.60 1.12	35.00 1.38					76.00 2.99	106.00 4.17
BF21S	1587.6	508	22.00 0.85	28.60 1.12	28.60 1.12	35.00 1.38					76.00 2.99	106.00 4.17
Tubería conduit admisible			1/2"	3/4"	3/4"	1"	1 1/4"	1 1/2"	1 1/2"	3"	2 1/2"	3 1/2"

BF9DMS	683.4	508
BF9DMF	735.4	560
BF10DMS	759	508
BF10DMF	811	560
BF11DMS	834.6	508
BF11DMF	886.6	560
BF12DMS	910.2	508
BF12DMF	962.2	560
BF13DMS	985.8	508
BF13DMF	1037.8	560
BF14DMS	1061.4	508
BF14DMF	1113.4	560
BF15DMS	1137	508
BF15DMF	1189	560
BF17DMS	1288.2	508
BF17DMF	1340.2	560
BF19DMS	1439.4	508
BF19DMF	1491.4	560
BF21DMS	1590.6	508
BF21DMF	1642.6	560



Dimensiones en milímetros

BTPLUG

Tableros de alumbrado y distribución

en 240/120 V



Su exclusivo color gris RAL-7035 permite ofrecer **una mejor estética.**

CARACTERÍSTICAS GENERALES

El diseño de los tableros de alumbrado BTPLUG maximiza sus prestaciones de flexibilidad, pero sobre todo incrementa la funcionalidad y facilidad de instalación en una gama completa con reducido número de referencias.

Los tableros se fabrican en lámina de acero rolando en frío, con pintura de epoxipoliéster de aplicación electrostática que le proporciona protección anticorrosiva.

La oferta está disponible en versiones de 12, 24, 30 y 42 polos, con barras principales de 160 y 250 A y acometida a Zapatas Principales o Interruptor Principal (MEGATIKER) e interruptores derivados 3/4" (Plug In o Bolt On) que garantizan una óptima protección con la mejor relación costo-beneficio en instalaciones eléctricas industriales, comerciales o de servicios.



TABLEROS DE ALUMBRADO Y DISTRIBUCIÓN BTPLUG

Características generales

CAJA

- Tapas superior e inferior removibles e intercambiables.
- Distribución de discos removibles (knockouts) que facilitan la instalación de la tubería conduit.
- Amplio espacio interior de 20" (508 mm) que facilita las labores de cableado y mantenimiento.
- Exclusivo sistema de sujetadores para cable "Easy fix" que facilitan el peinado de los cables dentro del tablero.
- Barra de tierra incluida.
- Preparaciones para instalar la barra de tierra o barra de tierra aislada, distribuidas en todo el contorno de la caja.
- Gama completa en sólo 4 tamaños de caja.

ACOMETIDA

- Acometida a Zapatas o Interruptor Principal fácilmente configurable y sin necesidad de realizar mayores cambios en el tablero.
- Todos los tableros cuentan con acometida a Zapatas principales y espacio para colocar un Interruptor Principal MEGATIKER M1 160 E/N, M2 250B/H, los cuales cuentan con una perilla de ajuste térmico y magnético.



FRENTE

- Collarín con ventanas corridas para mayor facilidad y rapidez de instalación.
- Chapa con llave incluida.
- Mayor estética.
- Montaje de empotrar y sobreponer.

INTERIOR

- Posibilidad de instalar interruptores derivados enchufables o atornillables 3/4" Bolt on.
- Barras para 160 y 250 A.
- Barras principales ocultas para mayor seguridad.
- Base aislante fabricada de policarbonato reforzada.

TABLEROS DE ALUMBRADO Y DISTRIBUCIÓN BTPLUG

Características constructivas



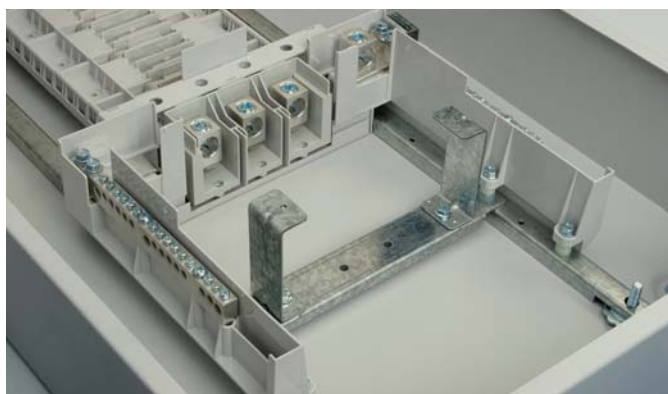
- Sistema de elevación que permite ajustar fácil y rápidamente la altura del interior cuando el tablero se empotra en muro.



- Base moldeada en policarbonato con excelentes prestaciones de aislamiento y resistencia mecánica.
- Barras estañadas diseñadas para 160 y 250 A.
- Barras estañadas ocultas para mayor seguridad.



- Barras de derivación con sistema de remachado de alta resistencia.
- Sistema libre de mantenimiento.



- Base aislante totalmente rediseñada y reforzada.



- Ensamble del interior con montaje sobre rieles.
- Mayor ventilación de las barras principales.
- Mayor robustez.

TABLEROS DE ALUMBRADO Y DISTRIBUCIÓN BTPLUG

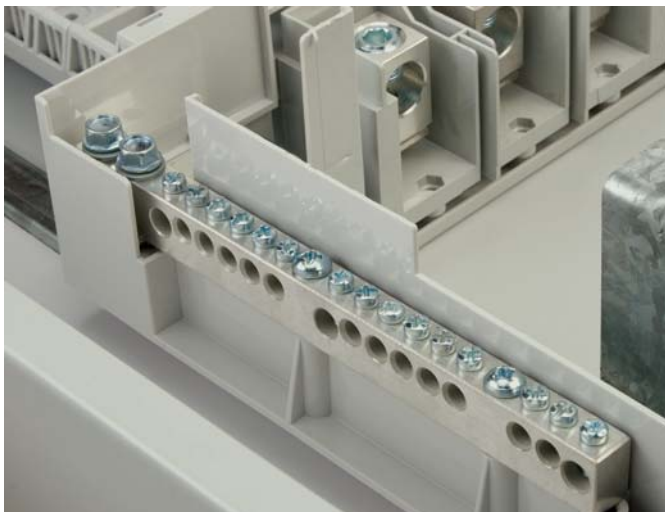
Características constructivas



- Zapatas Principales diseñadas para 160 y 250 A.
- Terminales bimetálicas que permiten la conexión de cables de cobre o aluminio.
- Posibilidad de instalar conductores de hasta 350 kCM.



- Diseño que permite la colocación de la terminal de neutro en el lado que más convenga durante la instalación.
- Todas las terminales (zapatas) cuentan con borne opresor con entrada para llave Allen.



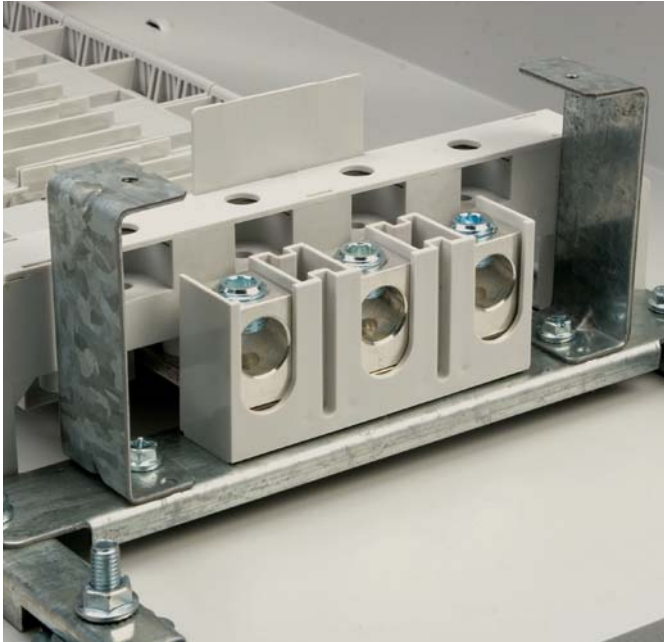
- Barras de neutro con tornillos de cabeza mixta.
- Barras de neutro dimensionadas al 100%.

CONFIGURACIÓN DE TERMINALES EN BARRAS DE NEUTRO

Tablero	Cantidad de barras	Terminales tipo 1 x barra		Terminales tipo 2 x barra		Total de terminales
		Cantidad	Conductor	Cantidad	Conductor	
12 polos	1	12		3		15
24 polos	2	12	14 - 4 AWG	3	12 - 2 AWG	30
30 polos	2	12		3		30
42 polos	2	18		4		44

TABLEROS DE ALUMBRADO Y DISTRIBUCIÓN BTPLUG

Características constructivas



- En todos los tableros de alumbrado Btplug es posible instalar un kit de zapatas subalimentadoras (opcional).



- Todos los tableros de alumbrado Btplug cuentan con barra de tierra incluida.



- Posibilidad de instalar interruptores derivados 3/4" tipo enchufable o atornillable Bolt on.

TABLEROS DE ALUMBRADO Y DISTRIBUCIÓN BTPLUG

Características constructivas



- Con sólo agregar el kit de Interruptor Principal es posible cambiar la acomoda de Zapatas Principales a Interruptor Principal sin realizar mayores cambios en el tablero.



- Kit de Interruptor Principal de fácil y rápida instalación.



- Los Interruptores Principales son de caja moldeada MEGATIKER en los marcos M1 160E/N, M2 250B/H garantizando una óptima protección y máxima confiabilidad.

- Los interruptores M1 160E/N, M2 250B/H cuentan con diferentes niveles de ajuste térmico y magnético.

AJUSTE TÉRMICO Y MAGNÉTICO INTERRUPTORES M1 160E/N

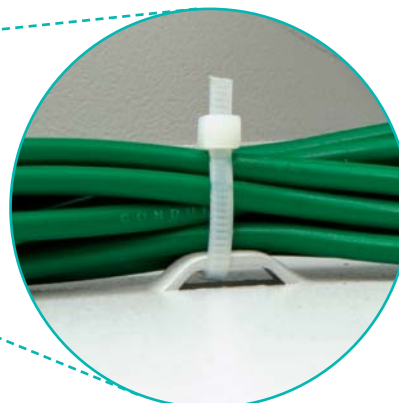
In (A)	Ir - Térmico	Im - Magnético
16	12.8 - 16	400
25	20 - 25	400
40	32 - 40	400
63	50.4 - 63	630
80	64 - 80	800
100	80 - 100	1000
125	100 - 125	1250
160	128 - 160	1600

AJUSTE TÉRMICO Y MAGNÉTICO INTERRUPTORES M2 250B/H

In (A)	Ir - Térmico	Im - Magnético
160	128 - 160	800 - 1600
200	160 - 200	1000 - 2000
250	200 - 250	1250 - 2500

TABLEROS DE ALUMBRADO Y DISTRIBUCIÓN BTPLUG

Características constructivas



- Exclusivo sistema de fijación para cables **“Easy fix”** que facilita la instalación y peinado de los conductores alimentadores y derivados.



- Ventanas corridas que facilitan y agilizan la instalación del tablero.
- Los falsos polos plásticos sirven para cubrir los espacios no utilizados.



- Distribución de discos removibles (knockouts) en todos los laterales del tablero.
- Las partes ciegas permiten:
 - Trazar los disparos de la tubería en el lugar que más convenga.
 - Evitar retrabajos (cubrir desprendimientos de knockouts no deseados).
 - Contar con la posibilidad de trazar acometidas con charola o ducto.

TABLEROS DE ALUMBRADO Y DISTRIBUCIÓN BTPLUG

Características constructivas



- Preparaciones distribuidas para instalar la barra de tierra o barra de tierra aislada en el lugar más conveniente para la instalación.



- Tapas superiores e inferiores removibles.
- Las tapas pueden intercambiarse de acuerdo a las necesidades de acometida de los alimentadores (lado izquierdo o derecho).

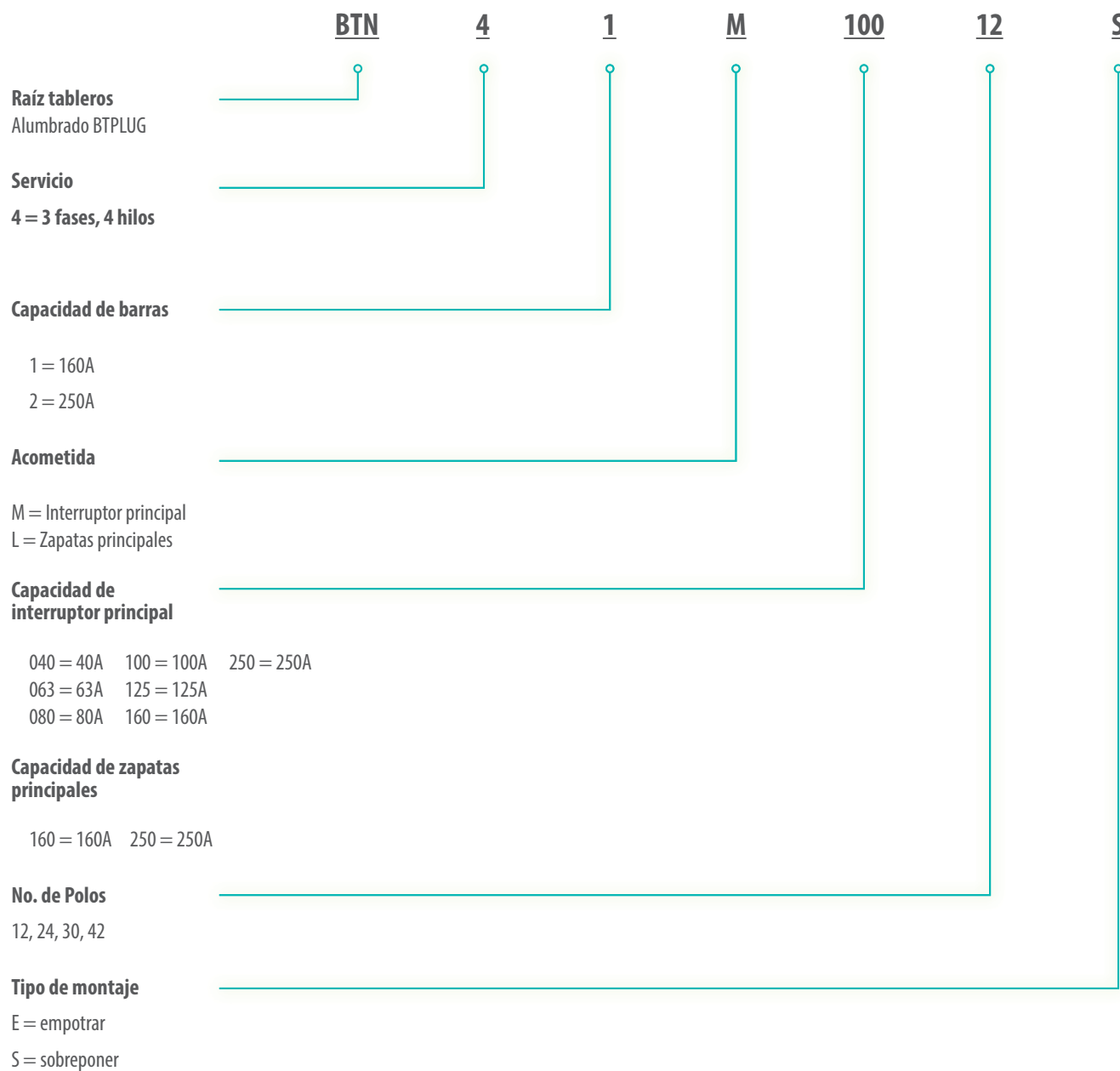


- Un kit de aisladores para la barra de tierra está disponible para aplicaciones de tierra aislada.



- Los frentes cuentan con pre rupturas (para montaje de los interruptores MEGATIKER M1 160E/N, M2 250B/H) realizadas en corte láser, lo que agiliza la instalación.
- Chapa con llave incluida en todas las versiones.

DATOS PARA ORDENAR LOS TABLEROS ARMADOS



CATÁLOGO

TABLEROS DE ALUMBRADO Y DISTRIBUCIÓN BTPLUG POR PARTES (FRENTE, INTERIOR Y CAJA)

Zapatas principales/Interruptor principal 120/240 V, 3 fases - 4 hilos, 10 kA simétricos (1)

NÚMERO DE POLOS	BARRAS PRINCIPALES (CAPACIDAD MÁX)	TABLERO POR PARTES					
		FRENTE		INTERIOR (1)	CAJA	MARCO DEL INTERRUPTOR	KIT PARA INTERRUPTOR (2), (3)
		EMPOTRAR	SOBREPONER				
12		BTA12E	BTA12S	BTN164L12	BTN12S		
24	160 A	BTA24E	BTA24S	BTN164L24	BTN24S	M1 160E/N	BK160
30		BTA30E	BTA30S	BTN164L30	BTN30S		
30		BTA30E	BTA30S	BTN254L30	BTN30S	M1 160E/N M2 250B/H	BK160 BK250
42	250 A	BTA42E	BTA42S	BTN254L42	BTN42S	M1 160E/N M2 250B/H	BK160 BK250

(1) Todos los tableros cuentan con acometida a Zapatas Principales.

(2) Agregar el kit para interruptor sólo cuando se requiera la acometida a Interruptor Principal.

(3) El Interruptor Principal se solicita por separado.



Frente



Interior



Caja



ACCESORIOS PARA TABLEROS DE ALUMBRADO Y DISTRIBUCIÓN BTPLUG

Código	Descripción
BT100FP	Juego de 10 falsos polos
BTN250L	Kit de zapatas sublimitadoras
BFGTI	Kit de aisladores para barra de tierra
BTN42G	Barra de tierra adicional para tableros de alumbrado (acepta 12 conductores derivados calibre 4 AWG)

CATÁLOGO

TABLEROS DE ALUMBRADO Y DISTRIBUCIÓN BTPLUG ENSAMBLADO CON INTERRUPTOR PRINCIPAL

Interruptor principal 120/240 V, 3 fases - 4 hilos, 10 kA simétricos

NÚMERO DE POLOS	CAPACIDAD EN BARRAS	INTERRUPTOR PRINCIPAL (CAPACIDAD MÁX)	TABLERO ENSAMBLADO		MARCO DEL INTERRUPTOR
			EMPOTRAR	SOBREPONER	
12	160 A	100 A	BTN41M10012E	BTN41M10012S	M1 160E
24	160 A		BTN41M10024E	BTN41M10024S	
30	160 A		BTN41M10030E	BTN41M10030S	
42	250 A		BTN42M10042E	BTN42M10042S	
12	160 A	160 A	BTN41M16012E	BTN41M16012S	M1 160N
24	160 A		BTN41M16024E	BTN41M16024S	
30	160 A		BTN41M16030E	BTN41M16030S	
42	250 A		BTN42M16042E	BTN42M16042S	
30	250A	250 A	BTN42M25030E	BTN42M25030S	M1 160E/N M2 250B/H
42	250A		BTN42M25042E	BTN42M25042S	M1 160E/N M2 250B/H



Tablero BTPLUG
Ensamblado

TABLEROS DE ALUMBRADO Y DISTRIBUCIÓN BTPLUG ENSAMBLADO CON ZAPATAS PRINCIPALES

Zapatas principales 120/240 V, 3 fases - 4 hilos, 10 kA simétricos

NÚMERO DE POLOS	BARRAS PRINCIPALES (CAPACIDAD MÁX)	TABLERO ENSAMBLADO	
		EMPOTRAR	SOBREPONER
12	160 A	BTN41L16012E	BTN41L16012S
24		BTN41L16024E	BTN41L16024S
30		BTN41L16030E	BTN41L16030S
30	250 A	BTN42L25030E	BTN42L25030S
42		BTN42L25042E	BTN42L25042S

DATOS TÉCNICOS

TABLEROS DE ALUMBRADO NEMA TIPO 1, 120/240 V~

Polos	12	24	30	30	42
Uso	Comercial/industrial	Comercial/industrial	Comercial/industrial	Comercial/industrial	Comercial/industrial
Tensión nominal (Vn)	120/240 V	120/240 V	120/240 V	120/240 V	120/240 V
Servicio	3F - 4H	3F - 4H	3F - 4H	3F - 4H	3F - 4H
Frecuencia (F)	60 Hz	60 Hz	60 Hz	60 Hz	60 Hz
Acometida	Zapatas principales Interruptor principal	Zapatas principales Interruptor principal	Zapatas principales Interruptor principal	Zapatas principales Interruptor principal	Zapatas principales Interruptor principal
Barras principales	160 A	160 A	160 A	250 A	250 A
Corriente de corto circuito máxima admisible	10 kA	10 kA	10 kA	10 kA	10 kA
Interruptor principal	M1 160E/N	M1 160E/N	M1 160E/N	M1 160E/N M2 250B/H	M1 160E/N M2 250B/H
Interruptores derivados	3/4" enchufables/atornillables	3/4" enchufables/ atornillables	3/4" enchufables/ atornillables	3/4" enchufables/ atornillables	3/4" enchufables/ atornillables
Sección de conductor máxima admisible					
En zapatas principales	177 mm ² (350 kCM)	177 mm ² (350 kCM)	177 mm ² (350 kCM)	177 mm ² (350 kCM)	177 mm ² (350 kCM)
Interruptores principales					
M1 160E/N M2 250B/H	85.01 mm ² (3/0 AWG)	85.01 mm ² (3/0 AWG)	85.01 mm ² (3/0 AWG) 177 mm ² (350 kCM)	85.01 mm ² (3/0 AWG) 177 mm ² (350 kCM)	85.01 mm ² (3/0 AWG) 177 mm ² (350 kCM)

CARACTERÍSTICAS GENERALES DE TABLEROS DE ALUMBRADO

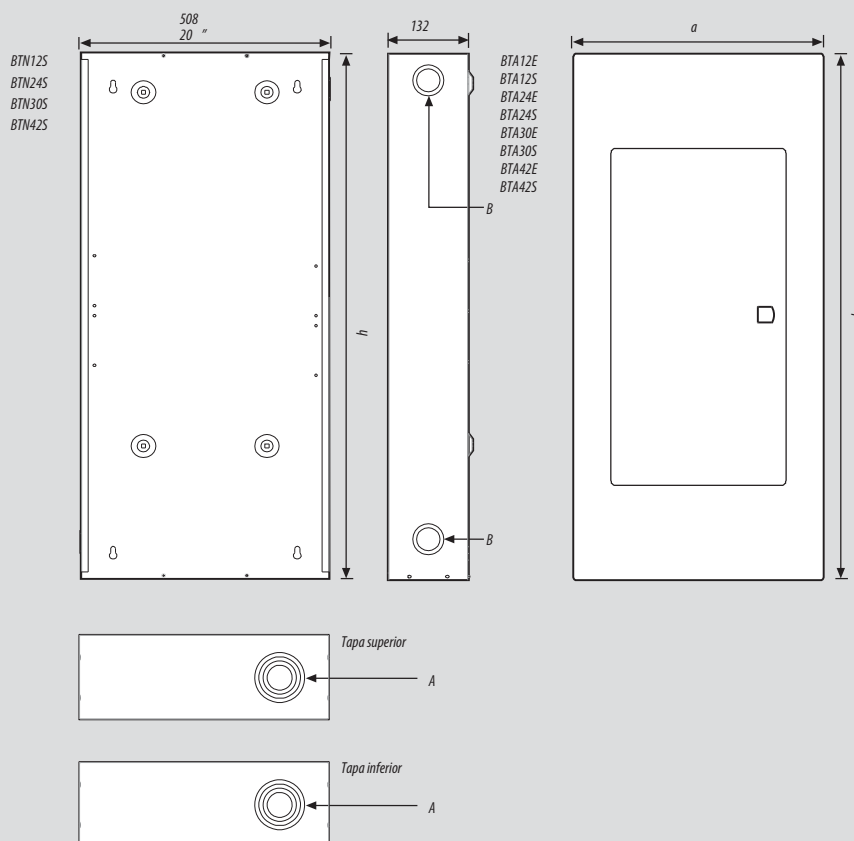
	Tableros de alumbrado
Gabinete fabricado en lámina de acero rolado en frío	•
Montaje	Sobreponer Empotrar
Acabado	•
Pintura de epoxipoliéster de aplicación electrostática RAL-7035 gofrado	•
Grado de protección	NEMA 1
Puerta de lámina	•
Chapa con llave incluida	•
Tapas superior e inferior removibles e intercambiables	•

DATOS DIMENSIONALES

TABLEROS DE ALUMBRADO Y DISTRIBUCIÓN

COMBINACIONES DE PRE RUPTURAS

Código	Núm. de polos	Altura h mm	Ancho a mm	COMBINACIONES DE PRE RUPTURAS			
				A		B	
				Diámetro		Diámetro	
				Menor mm plg	Mayor mm plg	Menor mm plg	Mayor mm plg
BTN12S	12	779	508	51.00	92.00	38.10	50.80
				2.00	3.62	1.50	2.00
BTN24S	24	892	508	51.00	92.00	38.10	50.80
				2.00	3.62	1.50	2.00
BTN30S	30	976	508	51.00	92.00	38.10	50.80
				2.00	3.62	1.50	2.00
BTN42S	42	1145	508	51.00	92.00	38.10	50.80
				2.00	3.62	1.50	2.00
BTA12E		819	548				
BTA12S		783	512				
BTA24E		932	548				
BTA24S		896	512				
BTA30E		1016	548				
BTA30S		980	506				
BTA42E		1185	548				
BTA42S		1149	516				
Tubería conduit admisible				1 1/2"	3"	1"	1 1/2"



Dimensiones en milímetros

Centros de Carga BTPLUG

Mayor funcionalidad y

facilidad de instalación



CENTROS DE CARGA BTPLUG

Características generales

Los centros de carga BTPLUG se caracterizan por ofrecer mayor funcionalidad y facilidad de instalación.

La oferta comprende versiones de 2, 3, 4, 8, 12, 20, 30 y 42 polos con barras estañadas de alta conductividad y acometida a Zapatas Principales con capacidades desde 50 hasta 200 A. Integrando una nueva versión de 42 polos con acometida a Interruptor Principal en caja moldeada EASYTIKER.

Los centros de carga BTPLUG aceptan interruptores derivados 3/4" (enchufable o atornillable) que garantizan una óptima protección con la mejor relación costo-beneficio en instalaciones eléctricas industriales, comerciales o de servicios.

Los centros de carga se fabrican en lámina de acero rolado en frío, con pintura de epoxipoliéster de aplicación electrostática que le proporciona protección anticorrosiva. Su exclusivo color gris RAL-7035 permite ofrecer una mejor estética.



CENTROS DE CARGA BTPLUG 12, 20, 30 Y 42 POLOS

Características generales

USO COMERCIAL - INDUSTRIAL

CAJA

- Tapas superior e inferior removibles e intercambiables (versiones 20, 30 y 42 polos).
- Amplio espacio interior que facilita las labores de cableado y mantenimiento.
- Discos removibles (knockouts) distribuidos en los laterales de la caja.
- Exclusivo sistema de sujetadores para cables "Easy fix" que facilitan el peinado de los cables dentro del tablero.
- Preparaciones para instalar la barra de tierra o barra de tierra aislada distribuidas en todo el contorno de la caja.

INTERIOR

- Posibilidad de instalar interruptores derivados enchufables o atornillables Bolt On 3/4".
- Barras de cobre estañado hasta de 200A.
- Barras principales ocultas para mayor seguridad.
- Base aislante de policarbonato reforzada.
- Barra de tierra incluida.
- Dimensiones optimizadas:
 - 12 polos 351 x 382 x 96 mm.
 - 20 polos 351 x 522 x 96 mm.
 - 30 polos 351 x 758 x 96 mm.
 - 42 polos 351 x 1000 x 96 mm.

ACOMETIDA

- Zapatas Principales hasta de 200A adecuadas para operar con conductores de cobre o aluminio.
- Las zapatas cuentan con borne opresor con entrada para llave Allen.

FRENTE

- Ventanas corridas para mayor facilidad y rapidez de instalación.
- Chapa con llave incluida.
- Mayor estética.
- Montaje para emportar y sobreponer.



CENTROS DE CARGA BTPLUG 12, 20, 30 Y 42 POLOS

Características constructivas

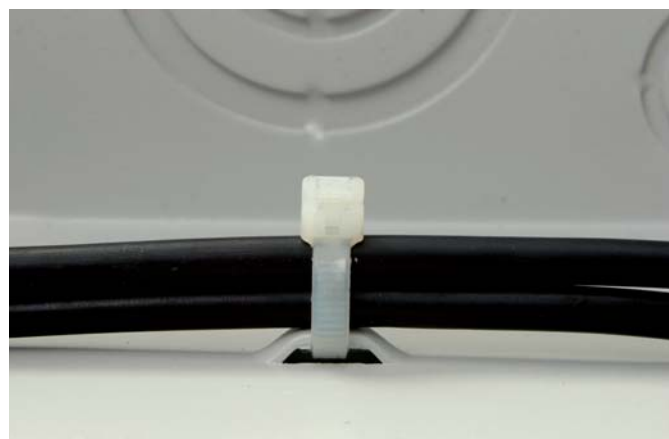
USO COMERCIAL - INDUSTRIAL



- Los centros de carga de 12, 20, 30 y 42 polos cuentan con una profundidad de 96 mm que permiten su fácil instalación en los diferentes muros de tabique o tablaroca.



- Ventanas corridas que facilitan y agilizan la instalación del tablero.
- Los falsos polos plásticos sirven para cubrir los espacios no utilizados.



- Exclusivo sistema de fijación para cables "Easy fix" que facilita la instalación y peinado de los cables alimentadores y derivados.



- Posibilidad de instalar interruptores derivados 3/4" tipo enchufable o atornillable (Bolt On).

CENTROS DE CARGA BTPLUG 12, 20, 30 Y 42 POLOS

Características constructivas

USO COMERCIAL - INDUSTRIAL



- Barras de derivación con sistema de remachado de alta resistencia.
- Sistema libre de mantenimiento.



- Base aislante de policarbonato reforzada.



- Discos removibles (knockouts) distribuidos en los laterales de la caja.



- Barra de tierra incluida.



- Los centros de carga de 30 y 42 polos están disponibles con acometida a Zapatas Principales o Interruptor Principal EASYTIKER hasta de 100 A (30P) y 200A (42P).

CENTROS DE CARGA BTPLUG 8 POLOS

Características constructivas

USO COMERCIAL - INDUSTRIAL

- Amplio espacio interior que facilita las labores de cableado.
- Discos removibles (knockouts) múltiples distribuidos en los laterales de la tapa.
- Mayor estética gracias a su exclusivo color gris RAL-7035.
- Pintura de epoxipoliéster de aplicación electrostática que le proporciona protección anticorrosiva.
- Montaje de empotrar o sobreponer.



- Zapatas Principales para 100 A, para conductores de cobre o aluminio.
- Capacidad para conductores de hasta 53.49 mm² (1/0 AWG).
- Borne opresor con entrada para llave Allen.



- Barras de cobre estañado de alta conductividad para 100 A.
- Posibilidad de instalar interruptores enchufables (Plug-In) o atornillables Bolt On de 3/4".
- Base aislante fabricada en policarbonato.
- Interruptores derivados: 8 interruptores de 1 polo ó 4 de 2 polos.
- Tensión nominal : 120/240V, 1F - 3 H.

- La barra de tierra se suministra por separado con el kit de tierra BT8G.



CENTROS DE CARGA BTPLUG 3 POLOS

Características constructivas

USO COMERCIAL - INDUSTRIAL



- Tensión nominal 120/240 V, 3 Fases - 4 Hilos.
- Zapatas Principales para 70 A.
- Capacidad para conductores hasta calibre 1/0 AWG.
- Barras principales de cobre estañado.
- Base aislante de policarbonato.
- Discos removibles (knockouts) para tubería conduit de 1/2", 3/4", 1" y 1 1/2", distribuidos en los laterales de la caja.
- Interruptores derivados tipo enchufable 3/4".
- Fabricado en lámina de acero rolado en frío con aplicación de pintura epoxipoliéster electrodepositada.
- Grado de protección NEMA 1.

NOM ANCE

CENTROS DE CARGA BTPLUG 2 POLOS

Características constructivas

USO DOMÉSTICO

PRÁCTICOS

El interior (ensamble del aislador base y barras colectoras de fase y neutro incluido en el centro de carga) de los centros de carga de 2 y 4 polos, viene empacado de manera individual por lo que es posible instalarlo en el momento preciso en que se requiera, de acuerdo al avance de obra, evitando:

- Los robos y daños por vandalismo en la obra.
- Daños por exposición a la humedad, polvo, mezcla, etc.
- Gastos adicionales por reemplazo de centros de carga dañados y retrabajos de albañilería y acabados.



CONFIABLES

- Base aislante de alta calidad y resistencia, fabricada en policarbonato.
- Barras colectoras de cobre estañado; éste acabado ayuda a prevenir la corrosión y lograr un mejor desempeño.
- Pintura de epoxipoliéster de aplicación electrostática que le proporciona protección anticorrosiva.
- Discos removibles (knockouts) para tubería conduit de 1/2", 3/4", 1", 1 1/4" distribuidos en todos los laterales del tablero.

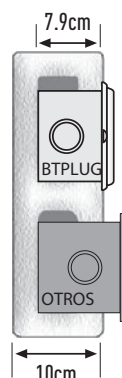


DIMENSIONES OPTIMIZADAS

- La tendencia en la construcción de casas es utilizar bloques de concreto de 10 cm de fondo.

Centro de carga de 2 polos - BTPLUG

- Las dimensiones optimizadas del centro de carga BTPLUG se ajustan a la profundidad de cualquier tipo de bloque de concreto utilizado en muros, facilitando su instalación.



CENTRO DE CARGA DE 2 POLOS - OTROS

- La profundidad de los centros de carga tradicionales obliga a realizar retrabajos generando retrasos en el avance de la obra.



CENTROS DE CARGA STARSYS

Características generales

Los centros de carga STARSYS presentan un diseño innovador y acorde a las exigencias de instalación en construcciones de casas de interés social.

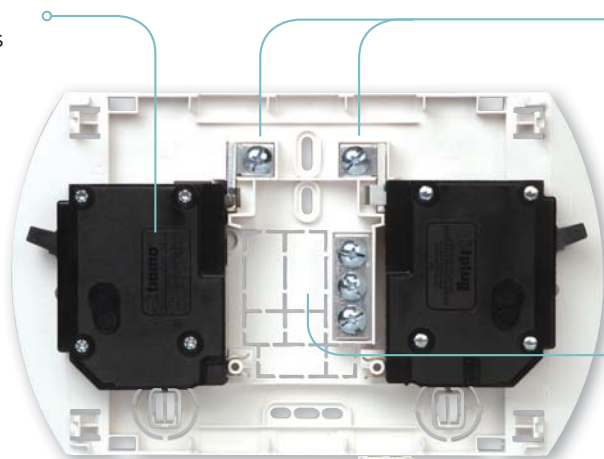
STARSYS cuenta con un versátil sistema de montaje, lo que permite instalarlo en el momento más conveniente y al menor costo, evitando además, contratiempos en el avance de la obra por:

- Robos y daños por vandalismo.
- Daños por humedad, polvo, mezcla, etc.



INTERRUPTORES DERIVADOS

Hasta dos interruptores unipolares 3/4" tipo enchufable (BTPLUG).



BARRAS COLECTORAS

Barras estañadas de alta conductividad para 50 A.

PRE RUPTURA PASACABLES

Permite el paso de los conductores alimentadores y derivados.

PREPARACIÓN PARA CANALETA PLÁSTICA

STARSYS está fabricado con materiales de alta calidad que aseguran:

- Resistencia a la corrosión aún en ambientes con alta humedad (no se oxida).
- No propagación del fuego (autoextinguible).
- Alta resistencia al impacto.

CENTROS DE CARGA STARSYS

Características constructivas

USO DOMÉSTICO

La instalación de los centros de carga STARSYS es sumamente simple y rápida, ya que cuenta con preparaciones que permiten su fijación a cajas de registro y chalupas convencionales, o bien directamente al muro utilizando taquetes.

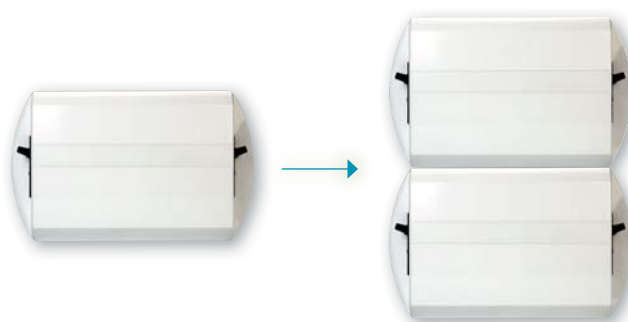


1 Chalupa convencional.

2 Caja registro de 1/2\".

3 Caja registro de 3/4\".

4 Directamente en pared (con taquetes).



- Todos los tornillos son de cabeza mixta para agilizar la instalación.
- Las barras colectoras están estañadas para un mejor desempeño.

- En caso de crecimientos no previstos, es posible acoplar otro centro de carga STARSYS.
- Su diseño y acabado en color blanco ofrece una mayor estética.





CENTROS DE CARGA USO COMERCIAL E INDUSTRIAL

Zapatas principales, 1 fase - 3 hilos, 120/240 V, 10 kA simétricos

Número de polos	Zapatas principales (capacidad máx.)	CENTROS DE CARGA - COMPONENTES POR SEPARADO			Centro de carga ensamblado
		Caja + Interior	Frente		
			Montaje	Código	
12	125 A	BTN312L1R	Empotrar	BTC12RE	BTN31L12E
			Sobreponer	BTC12RS	BTN31L12S
20	125 A	BTN320L1R	Empotrar	BTC20RE	BTN31L20E
			Sobreponer	BTC20RS	BTN31L20S

Zapatas principales, 3 fases - 4 hilos, 120/240V, 10 kA simétricos

Número de polos	Zapatas principales (capacidad máx.)	CENTROS DE CARGA - COMPONENTES POR SEPARADO			Centro de carga ensamblado
		Caja + Interior	Frente		
			Montaje	Código	
12	125 A	BTN412L1R	Empotrar	BTC12RE	BTN41L12E
			Sobreponer	BTC12RS	BTN41L12S
20	125 A	BTN420L1R	Empotrar	BTC20RE	BTN41L20E
			Sobreponer	BTC20RS	BTN41L20S
30	125 A	BTN430L1R	Empotrar	BTC30RE	BTN41L30E
			Sobreponer	BTC30RS	BTN41L30S
42	200 A	BTN442L1R	Empotrar	BTC42RE	BTN41L42E
			Sobreponer	BTC42RS	BTN41L42S



CENTROS DE CARGA USO COMERCIAL E INDUSTRIAL

Interruptor principal EASYTIKER E100H 3 fases - 4 hilos, 120/240 V, 10 kA simétricos

Número de polos	Interruptor principal EASYTIKER E100H (capacidad máx.)	CENTROS DE CARGA - COMPONENTES POR SEPARADO			Centro de carga ensamblado
		Caja + Interior	Frente		
			Montaje	Código	
30	40 A	BTN430M04R	Empotrar	BTC30RE	BTN41M0430E
			Sobreponer	BTC30RS	BTN41M0430S
30	60 A	BTN430M06R	Empotrar	BTC30RE	BTN41M0630E
			Sobreponer	BTC30RS	BTN41M0630S
30	75 A	BTN430M07R	Empotrar	BTC30RE	BTN41M0730E
			Sobreponer	BTC30RS	BTN41M0730S
30	100 A	BTN430M10R	Empotrar	BTC30RE	BTN41M1030E
			Sobreponer	BTC30RS	BTN41M1030S
42	100 A	BTN442L1R	Empotrar	BTC42RE	BTN41M1042E
			Sobreponer	BTC42RS	BTN41M1042S

CENTROS DE CARGA USO COMERCIAL E INDUSTRIAL

Interruptor principal E250H 3 fases - 4 hilos, 120/240 V, 10 kA simétricos

Número de polos	Interruptor principal EASYTIKER E250H (capacidad máx.)	CENTROS DE CARGA - COMPONENTES POR SEPARADO			Centro de carga ensamblado
		Caja + Interior	Frente		
			Montaje	Código	
42	125 A	BTN442L1R	Empotrar	BTC42RE	BTN41M1242E
			Sobreponer	BTC42RS	BTN41M1242S
42	200 A	BTN442L1R	Empotrar	BTC42RE	BTN41M2042E
			Sobreponer	BTC42RS	BTN41M2042S

CATÁLOGO



CENTROS DE CARGA USO COMERCIAL E INDUSTRIAL

Zapatas principales, 1 fase - 3 hilos, 120/240 V, 10 kA simétricos

Número de polos	Zapatas principales (capacidad máx.)	Tipo de montaje	Código
8	100 A	Empotrar	BTN103L/8E
8	100 A	Sobreponer	BTN103L/8S

Zapatas principales, 3 fases - 4 hilos, 120/240 V, 10 kA simétricos

Número de polos	Zapatas principales (capacidad máx.)	Tipo de montaje	Código
3	70 A	Empotrar	BTL743E
3	70 A	Sobreponer	BTL743S



GABINETES NEMA TIPO 1 PARA INTERRUPTORES DE 3 POLOS

Zapatas principales, 3 fases - 4 hilos, 120/240 V~, 10 kA simétricos

NÚMERO DE POLOS	ZAPATAS PRINCIPALES (CAPACIDAD MÁX.)	TIPO DE MONTAJE	CÓDIGO
3	100 A	Sobreponer	BTN104L/3



CENTROS DE CARGA STARSYS

Número de polos	Zapatas principales (capacidad máx.)	Tipo de montaje	Código
2	50 A	Sobreponer	ST502



CENTROS DE CARGA USO DOMÉSTICO

Zapatas principales, 1 fase - 3 hilos, 120/240 V, 10 kA simétricos

Número de polos	Zapatas principales (capacidad máx.)	Tipo de montaje	Código
2	50 A	Empotrar	BTN/2EN
2	50 A	Sobreponer	BTN/2SN
4	60 A	Empotrar	BTN/4EN
4	60 A	Sobreponer	BTN/4SN
8	100 A	Empotrar	BTN/8EN
8	100 A	Sobreponer	BTN/8SN

Interiores para centros de carga de 2 y 4 polos

Código	Descripción
BTN503L/2	Interior de repuesto para centro de carga de 2 polos (cód. BTN/2EN, BTN/2SN)
BTN603L/4	Interior de repuesto para centro de carga de 4 polos (cód. BTN/4EN, BTN/4SN)



DATOS TÉCNICOS

CENTROS DE CARGA BTPLUG

Polos	2	3	4	8	8	12	20	30	42
Uso	Doméstico	Comercial/ Industrial	Doméstico	Doméstico	Comercial/ Industrial	Comercial/ Industrial	Comercial/ Industrial	Comercial/ Industrial	Comercial/ Industrial
Tensión nominal (Vn)	120/240 V	120/240 V	120/240 V	120/240 V	120/240 V	120/240 V	120/240 V	120/240 V	120/240 V
Servicio	1F - 3H	3F - 4H	1F - 3H	1F - 3H	1F - 3H	1F - 3H 3F - 4H	1F - 3H 3F - 4H	3F - 4H	3F - 4H
Frecuencia (F)	60 Hz	60 Hz	60 Hz	60 Hz	60 Hz	60 Hz	60 Hz	60 Hz	60 Hz
Acometida	Zapatas	Zapatas	Zapatas	Zapatas	Zapatas	Zapatas	Zapatas	Zapatas/ Interruptor principal (100 A)	Zapatas/ Interruptor principal (200 A)
Barras principales	50 A	70 A	60 A	100 A	100 A	125 A	125 A	125 A	200 A
Corriente de corto circuito máxima admisible	10 kA	10 kA	10 kA	10 kA	10 kA	10 kA	10 kA	10 kA	10 kA
Interruptores derivados	3/4" enchufables	3/4" enchufables	3/4" enchufables	3/4" enchufables	3/4" enchufables/ atornillables	3/4" enchufables/ atornillables	3/4" enchufables/ atornillables	3/4" enchufables/ atornillables	3/4" enchufables/ atornillables
Sección de conductor máxima admisible a Zapatas	13.3 mm ² (6 AWG)	53.49 mm ² (1/0 AWG)	13.3 mm ² (6 AWG)	53.49 mm ² (1/0 AWG)	53.49 mm ² (1/0 AWG)	67.43 mm ² (2/0 AWG)	67.43 mm ² (2/0 AWG)	67.43 mm ² (2/0 AWG)	177 mm ² (350 kCM)
Sección de conductor máxima admisible a interruptor principal	-	-	-	-	-	-	-	53.49 mm ² (1/0 AWG)	100A-53.49 mm ² , 125 y 200A 177mm ² 100A-1/0 AWG, 125 y 200A 350 kCM

CARACTERÍSTICAS GENERALES BTPLUG CENTROS DE CARGA STARSYS Y GABINETES

	Centros de carga	Gabinetes Individuales
Gabinete fabricado en lámina de acero roloado en frío	•	•
Montaje	Sobreponer Empotrar	Sobreponer
Acabado Pintura de epoxipoliéster de aplicación electrostática RAL-7035 gofrado	•	•
Grado de protección	NEMA 1	NEMA 1
Puerta de lámina	• (*)	-
Chapa con llave incluida	• (*)	-
Tapas superior e inferior removibles e intercambiables	• (**)	-

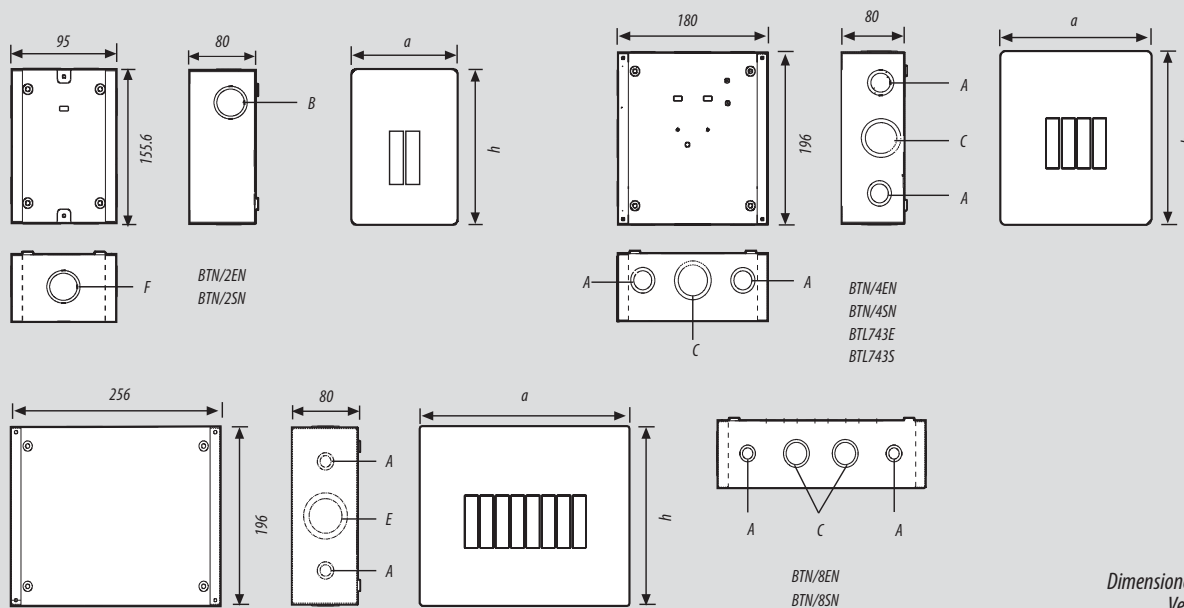
(*) Sólo centros de Carga de 12, 20, 30 y 42 polos

(**) Sólo centros de Carga de 20, 30 y 42 polos

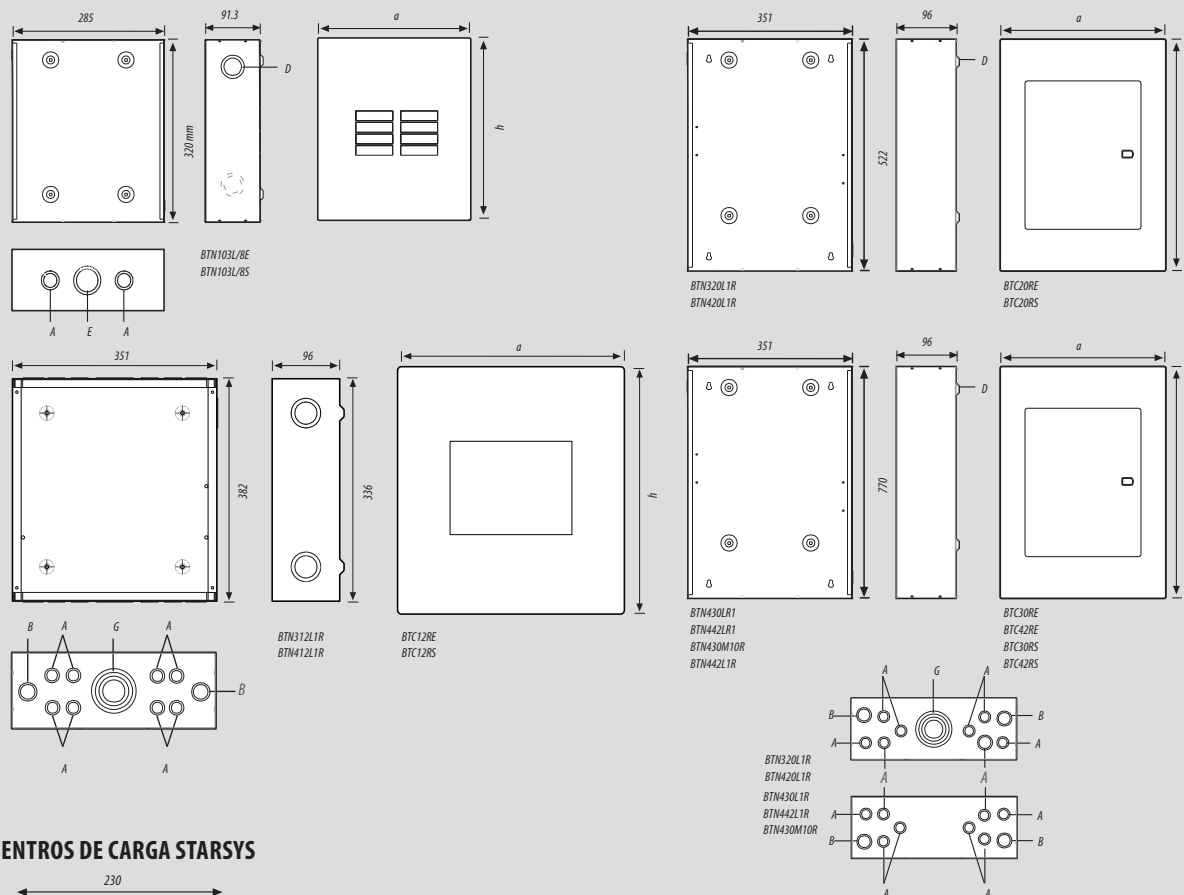
	Centros de carga (Starsys)	Gabinete NEMA 1 para Interruptores BTPLUG
Número de polos	2	3
Tensión nominal	120/240 V~	120/240 V~
Servicio	1 F - 3 H	3 F - 4 H
Acometida	Zapatas Principales	Zapatas Principales
Barras principales	50 A	100 A
Corriente de corto circuito máx. admisible	10 kA	10 kA
Frecuencia nominal	60 Hz	60 Hz
Montaje	Sobreponer	Sobreponer
Grado de protección	NEMA 1 para uso interior	NEMA 1 para uso interior
Interruptores derivados	BTPLUG 3/4" enchufables	BTPLUG 3/4" enchufables

DATOS DIMENSIONALES

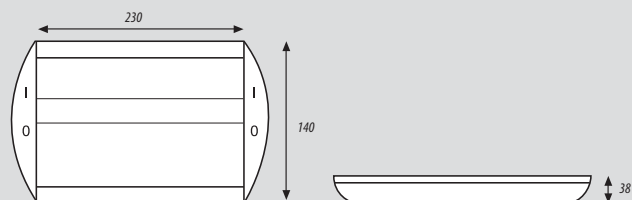
CENTROS DE CARGA 2, 3, 4, 8 POLOS (DOMÉSTICO)



CENTROS DE CARGA 8, 12, 20, 30 Y 42 POLOS



CENTROS DE CARGA STARSYS



DATOS DIMENSIONALES

CENTROS DE CARGA 2, 3, 4, 8, 12, 20, 30 Y 42 POLOS

COMBINACIONES DE DISCOS REMOVIBLES

Código	Núm. de polos	Altura h/mm	Ancho a/mm	1/4"	1/2"	3/4"	1"	1"	1 1/4"
				A		B		C	
				Diámetro		Diámetro		Diámetro	
				Interno mm/plg	Externo mm/plg	Interno mm/plg	Externo mm/plg	Interno mm/plg	Externo mm/plg
BTN/2EN	2	80	115						
BTN/2SN	2	80	99						
BTL743E	3	80	180						
BTL743S	3	80	180						
BTN/4EN	4	80	200						
BTN/4SN	4	80	200						
BTN/8EN	8	80	216						
BTN/8SN	8	80	204						
BTN103L/8E	8	86	308						
BTN103L/8S	8	86	290						
BTN104L/3	3	91.5	157						
BTN312L1R	12	96	351						
BTN412L1R	12	96	351						
BTN320L1R	20	96	351						
BTN420L1R	20	96	351						
BTC12RE	12	35.5	376						
BTC12RS	12	35.5	358						
BTC20RE	20	35.5	376						
BTC20RS	20	35.5	358						
BTC30RE	30	41	376						
BTC30RS	30	41	358						
BTC42RE	42	41	376						
BTC42RS	42	41	358						
Tubería conduit admisible				1/4"	1/2"	3/4"	1"	1"	1 1/4"

INTERRUPTORES BTPLUG

Características generales

La línea de interruptores BTPLUG ofrece una gama completa de interruptores automáticos destinados a proteger las instalaciones eléctricas contra fallas de sobrecarga y cortocircuito (protección termomagnética).

Los interruptores BTPLUG están disponibles en versiones de 1, 2 y 3 polos de montaje enchufable (Plug In - 3/4") con calibraciones de 10 hasta 70A y capacidad Interruptiva de 10kA; lo que permite satisfacer los requerimientos de protección en aplicaciones domésticas, comerciales o industriales.



Palanca de 3 posiciones:

- Dentro (ON)
- Disparado
- Fuera (OFF)



Mirilla indicadora de disparo del interruptor

DATOS TÉCNICOS

- Versiones: 1, 2 y 3 Polos.
- Tensión nominal (Vn): 120/240 V~.
- Tensión de aislamiento (Ui): 600 V~.
- Frecuencia (F): 60 Hertz.
- Corriente nominal (Plug-In): 10, 15, 20, 30, 40, 50, 60 y 70 A.
- Calibrados a 40°C de temperatura ambiente.

Capacidad interruptiva(Icc): 10 kA.

Sección del conductor máx. admisible:

- Para interruptores de 10 a 30 A: 13.3mm² (6AWG).
- Para interruptores de 40 a 70 A: 53.49mm² (1/0AWG).

CERTIFICACIONES

NOM-ANCE
 Certificado bajo la norma UL-489
 Certificado bajo la norma
 Aprobado SWD

NORMAS DE REFERENCIA

NMX- J-266
 UL-489



INTERRUPTORES BTPLUG

Catálogo



INTERRUPTORES TERMOMAGNÉTICOS BTPLUG ENCHUFABLES

VERSIÓN	TENSIÓN NOMINAL (V~)	CAPACIDAD INTERRUPTIVA Icu (kA)	CORRIENTE NOMINAL In (A)	INTERRUPTOR	CALIBRE DEL CONDUCTOR MÁXIMO ADMISIBLE			
1 polo	120/240	10	10	BTN1/10	1CxF 12 - 6 AWG Cu			
			15	BTN1/15				
			20	BTN1/20				
						30	BTN1/30	1CxF 10 - 1/0 AWG Cu
					40	BTN1/40		
					50	BTN1/50		
					60	BTN1/60		



2 polos	120/240	10	10	BTN2/10	1CxF 12 - 6 AWG Cu			
			15	BTN2/15				
			20	BTN2/20				
						30	BTN2/30	1CxF 10 - 1/0 AWG Cu
					40	BTN2/40		
					50	BTN2/50		
					60	BTN2/60		
			70	BTN2/70				



3 Polos	120/240	10	10	BTN3/10	1CxF 12 - 6 AWG Cu			
			15	BTN3/15				
			20	BTN3/20				
						30	BTN3/30	1CxF 10 - 1/0 AWG Cu
					40	BTN3/40		
					50	BTN3/50		
					60	BTN3/60		
			70	BTN3/70				

NUEVOS INTERRUPTORES DE FALLA A TIERRA BTPLUG

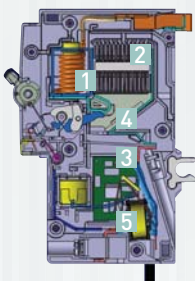


Desarrollados bajo los más altos estándares de calidad, los nuevos interruptores Btplug con protección de Falla a Tierra (GFCI) ofrecen una óptima protección contra sobrecarga, cortocircuito y falla a tierra.

Las fallas por sobrecarga, cortocircuito y falla a tierra se pueden presentar en cualquier instalación eléctrica.

Una falla a tierra ocurre cuando se presenta la ruptura del aislamiento de un conductor, situación que favorece la circulación de corrientes de fuga en las que el cuerpo humano puede formar parte del circuito a tierra a través de un contacto directo o indirecto, poniendo en peligro la vida de nuestros seres queridos.

La norma de instalaciones eléctricas NOM-001-SEDE-2012 prevé el uso de los interruptores de falla a tierra. Los nuevos interruptores de falla a tierra Btplug, pueden ser instalados en todos los centros de carga (12 a 42 polos), en toda la línea de tableros de alumbrado (12 a 42 Polos) Btplug o bien en los los centros de carga y tableros de alumbrado (3/4") convencionales del mercado.



A diferencia de los interruptores convencionales del mercado, los nuevos interruptores GFCI cuentan con un cinematismo interno de alto desempeño que asegura una óptima protección y duración del interruptor:

- 1** Bobina de disparo
- 2** Cámara de arqueo
- 3** Elemento bimetálico
- 4** Contacto fijo y móvil
- 5** Circuito electrónico de protección de falla a tierra

CARACTERÍSTICAS GENERALES:

Versiones: 1 Polo

Corriente nominal: I_n : 15, 20 y 30 A

Corriente de disparo $I_{\Delta n}$: 6 mA (Tipo A)

Tensión nominal: 120 V~

Capacidad Interruptiva: 10 kA (120 V~)

Montaje: Plug In

Paso: 3 / 4 "

Certificaciones: ANCE

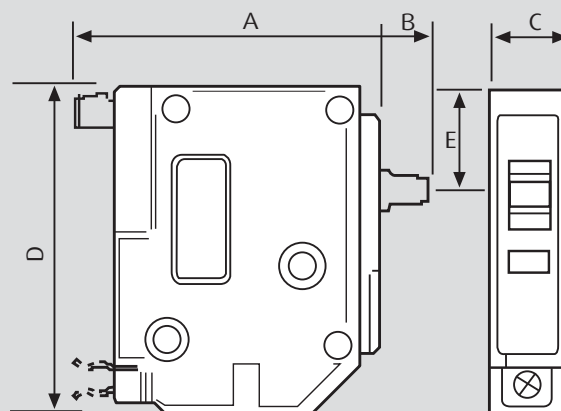
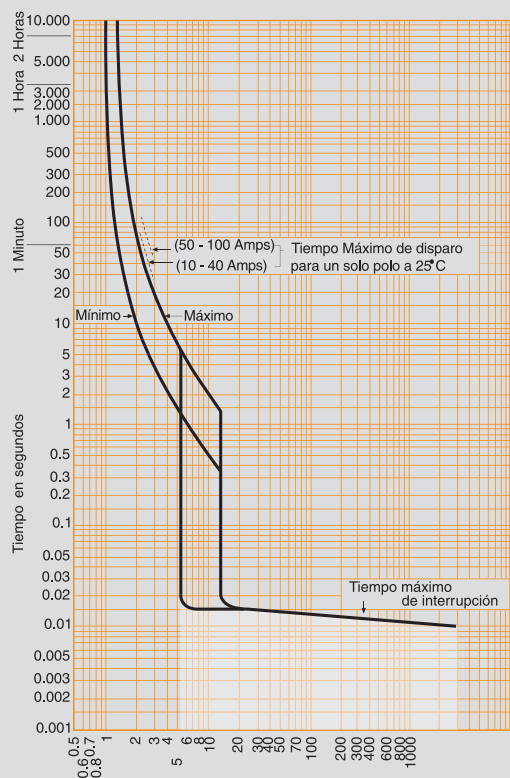
INTERRUPTORES TERMOMAGNÉTICOS CON PROTECCIÓN DE FALLA A TIERRA BTPLUG ENCHUFABLES

Versión	Tensión nominal (V~)	Capacidad interruptiva I_{cu} (kA)	Corriente nominal I_n (A)	Interruptor	Corriente de disparo $I_{\Delta n}$ (mA)
1 polo	120	10	15	BTP1C15R6	6
			20	BTP1C20R6	
			30	BTP1C30R6	

CURVAS DE INTERVENCIÓN

DATOS DIMENSIONALES

BTPLUG BTN/... CARACTERÍSTICAS DE OPERACIÓN TERMOMAGNÉTICA



Dimensiones en milímetros

	1 POLO BTN1/...	2 POLOS BTN2/...	3 POLOS BTN3/...
A	72.9	72.9	72.9
B	12.3	13.1	13.1
C	18.85	37.7	56.55
D	77.8	77.8	77.8
E	24.4	24.4	24.4

MAS LDX-HDX

Tableros de

distribución



CARACTERÍSTICAS GENERALES

La línea de tableros MAS LDX y HDX está disponible en capacidades de 250 A hasta 4000 A, cuya funcionalidad, flexibilidad y robustez le permiten su uso en aplicaciones industriales, comerciales o de servicio.

Los tableros LDX y HDX están fabricados bajo estrictos estándares de calidad que permiten ofrecer mayor desempeño, confiabilidad y duración.



TABLEROS DE DISTRIBUCIÓN MAS LDX-HDX

Características generales

LÁMINA DE ACERO ALUZINK

Las partes estructurales de los gabinetes LDX y HDX son fabricados en acero Aluzink; material que consiste de una lámina de acero revestido por inmersión en caliente con un baño de 55% de aluminio, 43.4% de zinc y 1.6% de silicio. Este revestimiento con espesor uniforme, permite una elevada resistencia a la corrosión aún a temperaturas elevadas.

Por otra parte, el recubrimiento de Zinc asegura la protección catódica en los bordes de los cortes o en el rayado superficial de la lámina.

Todas las partes y cubiertas de los tableros LDX y HDX están protegidas contra la oxidación con un tratamiento especial de plastificado a base de aplicación de pintura en polvo epoxi-poliéster, que permite:

- Mayor adherencia de la pintura.
- Mayor dureza al impacto y elasticidad contra ralladuras.
- Alta resistencia a la temperatura y efectos de agentes químicos y atmosféricos.

El tratamiento completo contempla una serie de operaciones de preparación previa como el desengrasado, seguido de un proceso de fosfatación inorgánica, el rociado de polvo de epoxipoliéster y la cocción en horno para obtener la polimerización.

PROPIEDADES MECÁNICAS

- Dureza Bucholz UNI 8358: >85
- Resistencia a la ralladura UNI 9395: 0.5 kg.

PROPIEDADES FÍSICO-QUÍMICAS

- Resistencia al calor: 150°C
- Resistencia al desprendimiento:
- Desprendimiento máximo < 2 mm en torno a una incisión en la película de pintura después de 1000 hr en cámara de niebla salina.
- Resistencia a los solventes UNI 9852: Alcohol etílico, hexano.



Proceso de fabricación de la lámina totalmente automático

UN TABLERO A LA MEDIDA

Todos los tableros MAS LDX y HDX son proyectados y fabricados de acuerdo a las necesidades específicas de cada cliente.

Cada uno de los tableros MAS LDX y HDX son sometidos a un riguroso proceso de inspección antes de ser liberados:

- Prueba de continuidad.
- Prueba de rigidez dieléctrica.
- Revisión del par de apriete.
- Verificación del funcionamiento correcto de cada uno de los elementos de control, sólo por mencionar algunos.

Los tableros MAS LDX y HDX son diseñados y fabricados en estricto apego a los requerimientos de las normas nacionales e internacionales:

NMX-J-118/1-ANCE	Productos eléctricos tableros de alumbrado y distribución.
NMX-J-515-ANCE	Equipos de control y distribución.
IEC 60439-2	
NOM-001-SEDE	Instalaciones eléctricas.



TABLEROS DE DISTRIBUCIÓN MAS HDX

Características generales

Los tableros autoportados HDX están diseñados para brindar la mejor solución a las necesidades de sistemas de distribución o control en aplicaciones industriales, comerciales o de servicios:

Barras principales hasta 4000 A

Interruptores principales Megabreak o Megatiker.

El sistema modular de los tableros HDX permite satisfacer cualquier requerimiento. Esto se ve reflejado en importantes ahorros de costo, espacio y tiempos de entrega.

Los tableros HDX se diseñan en base a las necesidades específicas de cada cliente y son ensamblados y probados en nuestra planta Bticino México, cumpliendo con estrictos estándares de calidad y en completo apego a las normas mexicanas aplicables a tableros eléctricos.



CARACTERÍSTICAS TÉCNICAS

Corriente nominal	HDX hasta 4000 A
Tensión máxima de operación (Vn)	600 Vac
Servicio	3F - 3H, 3F - 4H
Frecuencia	60 Hz
Acometida	Zapatras / Interruptor principal
Interruptor principal	Megatiker hasta 1600 A Megabreak hasta 4000 A
Interruptores derivados	Btdin, Btdin 60, Btdin 160 hasta 125 A
	Easytiker hasta 100 A
	Megatiker hasta 1600 A
	Megabreak hasta 4000 A
Buses	Barras Cobre electrolítico Barras principales 800, 1000, 1250, 1600, 2000, 2500, 3200, 4000 A
Corriente de corto circuito máxima admisible	Neutro 100% 65 kA
Grado de protección	IP30 (sin puerta) IP65 (con puerta)
Montaje	Auto soportado

NOTA: Para los tableros de 5000 y 6300 A, considerar solo el grado de protección IP30.

Un solo concepto
para cubrir cualquier necesidad.

● Tableros de
Distribución

● Tableros de
Acometida

● Tableros de
Enlace

● Tableros de
Control

● Tableros de
Transferencia

● Tableros
Auxiliares

● Tableros de Transición
(acoplamiento a transformador)



Tableros de Transferencia



Tableros de Distribución



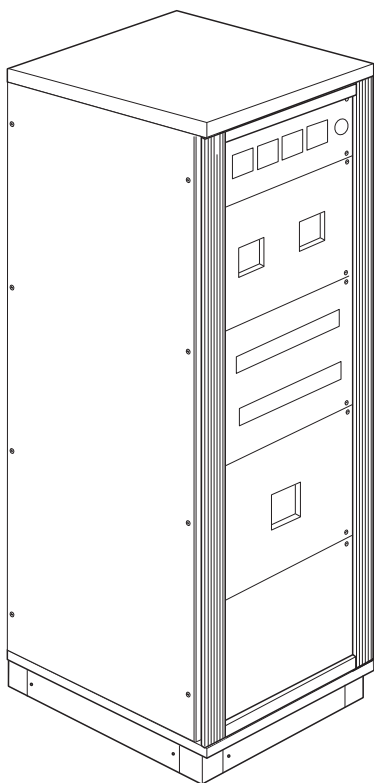
Tableros de Enlace

TABLEROS DE DISTRIBUCIÓN MAS HDX

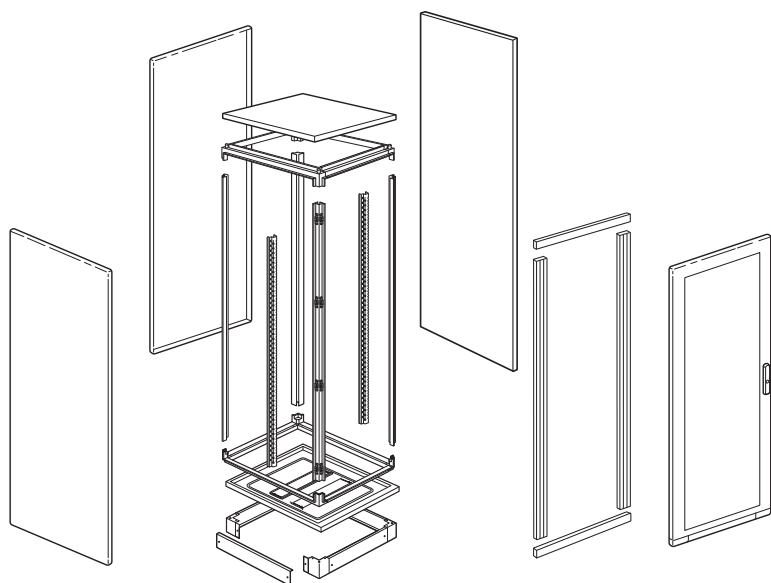
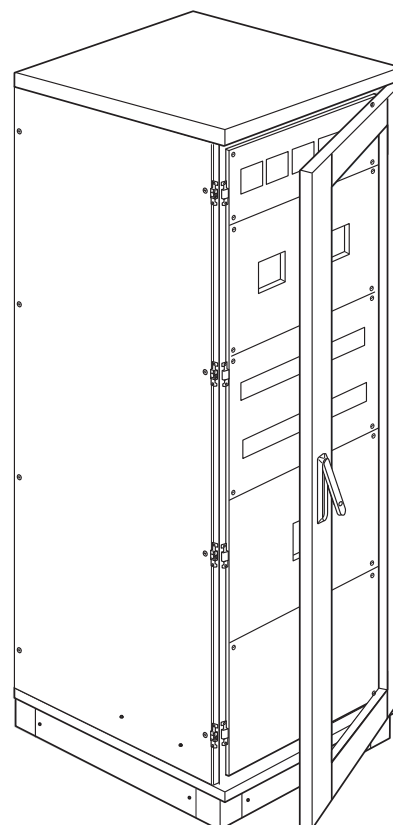
Características generales

El tablero MAS HDX está diseñado para facilitar las labores de instalación y mantenimiento, ya que el acceso al tablero puede realizarse de manera frontal, lateral y posterior de una forma rápida y segura.

IP30



IP65



Gracias a su grado de protección (IP65) el tablero puede ser instalado en lugares con altos niveles de contaminación sin necesidad de costosas adecuaciones.

TABLEROS DE DISTRIBUCIÓN MAS LDX400 Y LDX800

Características generales

Los tableros LDX400 y LDX800 están disponibles en 7 tamaños diferentes. Con capacidades de 250 hasta 630A, los cuales pueden ser configurados como tableros de distribución o de control de acuerdo a las necesidades de la instalación.

A diferencia de los tableros convencionales, los tableros LDX permiten la instalación de accesorios que integran funciones de mando, señalización, ahorro de energía y protección de falla a tierra, ofreciendo una solución completa a los requerimientos de las instalaciones eléctricas de hoy en día.

Los tableros LDX son diseñados en base a las necesidades específicas de cada cliente y son ensamblados y probados en nuestra planta Bticino México, cumpliendo con estrictos estándares de calidad y en completo apego a las normas mexicanas aplicables a tableros eléctricos.



CARACTERÍSTICAS TÉCNICAS

	LDX400	LDX800
Corriente nominal	250 A	400 A
Tensión máxima de operación (Vn)	600 Va.c	600 Va.c
Servicio	3F-4H	3F-4H
Frecuencia	60 Hz	60 Hz
Acometida	Zapatras / Interruptor Principal	Zapatras / Interruptor Principal
Interruptor principal	Megatiker M1 160 (16-160 A)	Megatiker M1 160 (16-160 A)
	Megatiker M2 250 (160-250 A)	Megatiker M2 250 (160-250 A)
		Megatiker M4 630 (250-400 A)
		Megatiker M4 630 (500 - 630 A)
Interruptores derivados	Btdin, Btdin 60, Btdin 160 (0.5 - 125 A)	
	Easytiker E100H (15 - 100 A)	
	Megatiker M1 160 (16 - 160 A)	
	Megatiker M2 250 (160 - 250 A)	
Corriente de corto circuito máxima admisible	17 kA	25 kA
Grado de Protección		IP30 (sin puerta) IP40 (con puerta)
Montaje	Sobreponer	Sobreponer

Su diseño modular permite
satisfacer cualquier requerimiento
por parte del cliente:

MEDICIÓN



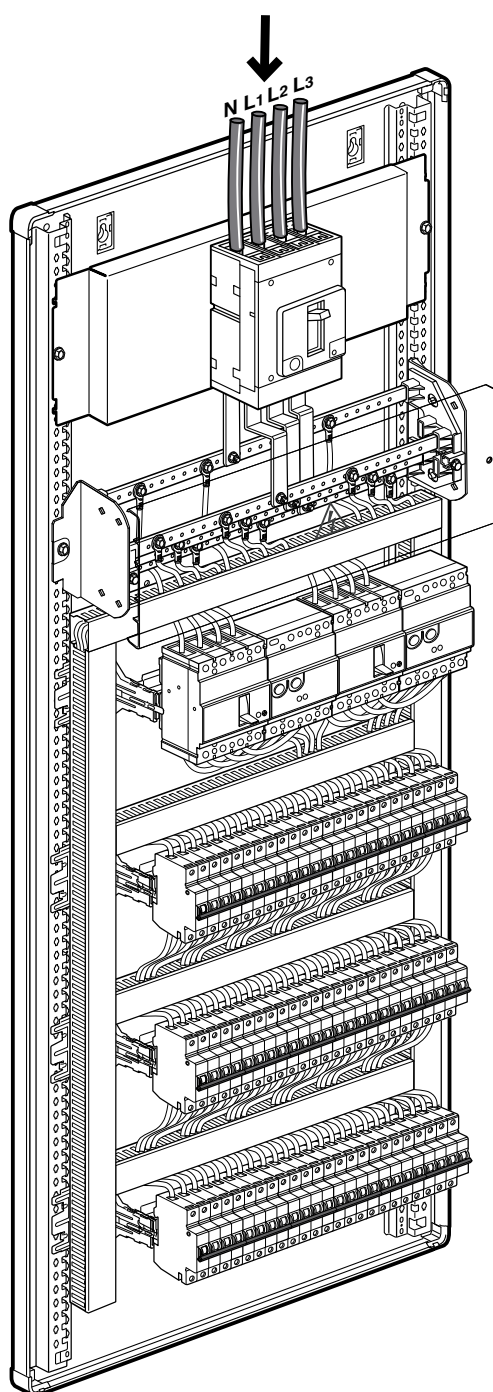
PROTECCIÓN TERMOMAGNÉTICA



PROTECCIÓN DIFERENCIAL

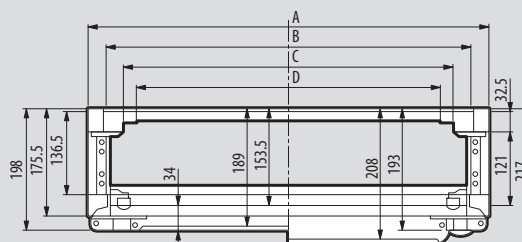
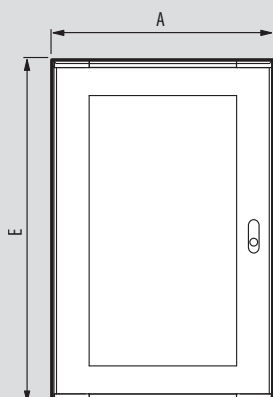


CONTROL DE ALUMBRADO



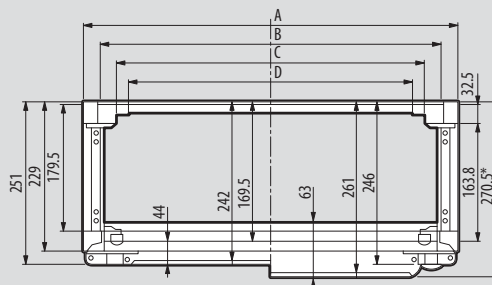
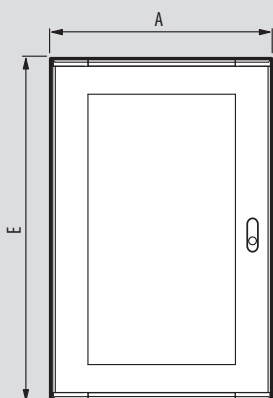
DATOS DIMENSIONALES

TABLEROS MAS LDX 400



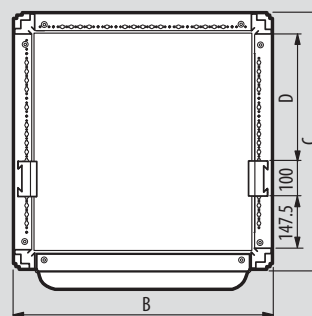
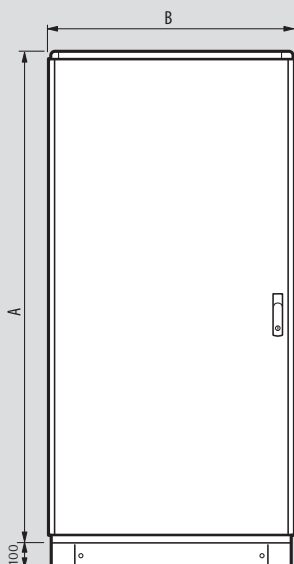
TAMAÑO	A	B	C	D	E
1	660	600	550	500	650
2	660	600	550	500	850

TABLEROS MAS LDX 800



TAMAÑO	A	B	C	D	E
3	660	600	550	500	650
4	660	600	550	500	1250
5	660	600	550	500	1550
6	910	850	800	750	1250
7	910	850	800	750	1550

TABLEROS MAS HDX



CÓDIGO	A	B	C	D
1	1932	725	975	600
2	1932	975	975	600

Nota: Se debe agregar el espesor de los paneles y puertas exteriores (6.5 mm cada uno).

BTDIN



BTDIN INTERRUPTORES TERMOMAGNÉTICOS 10kA



Código **TERMOMAGNÉTICO**

Unipolar - 230 V~

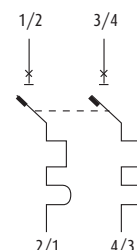
Curva C	In (A)	No. de módulos
FN81CEW3	3	1
FN81CEW6	6	1
FN81CEW10	10	1
FN81CEW16	16	1
FN81CEW20	20	1
FN81CEW25	25	1
FN81CEW32	32	1
FN81CEW40	40	1
FN81CEW50	50	1
FN81CEW63	63	1



Código **TERMOMAGNÉTICO**

Bipolar - 400 V~

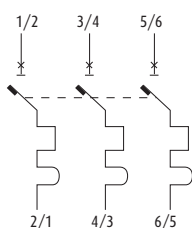
Curva C	In (A)	No. de módulos
FN82CEW6	6	2
FN82CEW10	10	2
FN82CEW16	16	2
FN82CEW20	20	2
FN82CEW25	25	2
FN82CEW32	32	2
FN82CEW40	40	2
FN82CEW50	50	2
FN82CEW63	63	2



Código **TERMOMAGNÉTICO**

Tripolar - 400 V~

Curva C	In (A)	No. de módulos
FN83CEW6	6	3
FN83CEW10	10	3
FN83CEW16	16	3
FN83CEW20	20	3
FN83CEW25	25	3
FN83CEW32	32	3
FN83CEW40	40	3
FN83CEW50	50	3
FN83CEW63	63	3



BTDIN 60 INTERRUPTORES TERMOMAGNÉTICOS

Catálogo



FN81...



FN82...

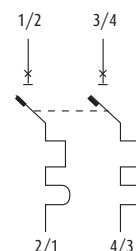


FN83...

Código			TERMOMAGNÉTICO		
			Unipolar - 254 V~		
Curva C	In (A)	No. de módulos			
FN81C05	0.5	1			
FN81C1	1	1			
FN81C2	2	1			
FN81C3	3	1			
FN81C4	4	1			
FN81C6	6	1			
FN81C10	10	1			
FN81C16	16	1			
FN81C20	20	1			
FN81C25	25	1			
FN81C32	32	1			
FN81C40	40	1			
FN81C50	50	1			
FN81C63	63	1			



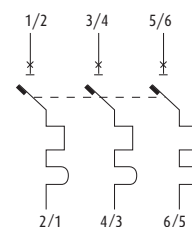
Código			TERMOMAGNÉTICO		
			Bipolar - 440 V~		
Curva C	In (A)	No. de módulos			
FN82C1	1	2			
FN82C2	2	2			
FN82C3	3	2			
FN82C4	4	2			
FN82C6	6	2			
FN82C10	10	2			
FN82C16	16	2			
FN82C20	20	2			
FN82C25	25	2			
FN82C32	32	2			
FN82C40	40	2			
FN82C50	50	2			
FN82C63	63	2			



Código			TERMOMAGNÉTICO		
			Unipolar + Neutro - 254 V~		
Curva C	In (A)	No. de módulos			
FN881C16	16	1			
FN881C20	20	1			
FN881C32	32	1			
FN881C40	40	1			



Código			TERMOMAGNÉTICO		
			Tripolar - 440 V~		
Curva C	In (A)	No. de módulos			
FN83C6	6	3			
FN83C10	10	3			
FN83C16	16	3			
FN83C20	20	3			
FN83C25	25	3			
FN83C32	32	3			
FN83C40	40	3			
FN83C50	50	3			
FN83C63	63	3			



Nota: Para capacidades de calibres máximos de conexión referirse a la tabla de datos técnicos.

BTDIN INTERRUPTORES TERMOMAGNÉTICOS Y DIFERENCIALES

Catálogo

BTDIN 160 INTERRUPTORES TERMOMAGNÉTICOS

INTERRUPTOR DIFERENCIAL PURO (NO ACCESORIAL)



Código	TERMOMAGNÉTICO			
	Bipolar - 220/440 V~			
Curva	In (A)	No. de módulos	1/2	3/4
FT82C80	80	3	↓	↓
FT82C100	100	3	↓	↓
FT82C125	125	3	↓	↓

Código	Diferencial Puro				
	Bipolar 230/440 V~				
	I Δ n=30mA				
Tipo AC	In (A)	I Δ n	No. de módulos	1/2	3/4
GE723AC25	25	0.03	2	↓	↓
GE723AC40	40	0.03	2	↓	↓

Código	TERMOMAGNÉTICO				
	Tripolar - 220/440 V~				
Curva C	In (A)	No. de módulos	1/2	3/4	5/6
FT83C80	80	4.5	↓	↓	↓
FT83C100	100	4.5	↓	↓	↓
FT83C125	125	4.5	↓	↓	↓

Código	Diferencial Puro						
	Tetrapolar 230/440 V~						
	I Δ n=30mA						
Tipo AC	In (A)	I Δ n	Nº de módulos	1/2	3/4	5/5	N
GE743AC25	25	0.03	4	↓	↓	↓	↓
GE743AC40	40	0.03	4	↓	↓	↓	↓
GE743AC63	63	0.03	4	↓	↓	↓	↓

Nota: Para capacidades de calibres máximos de conexión referirse a la tabla de datos técnicos.

BTDIN

Datos técnicos

INTERRUPTORES TERMOMAGNÉTICOS Y DIFERENCIALES

CARACTERÍSTICAS TÉCNICAS

	BTDIN			BTDIN60			BTDIN160			DIFERENCIAL PURO		
Normas de referencia	CEI EN 60898, CEI EN 60947									CEI EN 61009-1		
Número de polos	1P	2P	3P	1P	1P+N	2P	3P	2P	3P	2P	4P	
Número de módulos	1	2	3	1	1	2	3	2	3	2	4	
Curva de disparo	C											
Característica de intervención diferencial											AC	
Corriente nominal In(A) a 30°C	0.5											
	1											
	2											
	3											
	4											
	6											
	10											
	16											
	20											
	25											
	32											
	40											
	50											
	63											
											80	80
											100	100
											125	125
Corriente diferencial nominal IΔn(A)											0.03	
											0.03	
Capacidad interruptiva Icn (kA)	6 kA	10kA	10kA	10kA			16kA					
Tensión máxima de empleo Vmax (V~)	240±10%		400±10%			400±10%			400±10%			
Tensión nominal de aislamiento Ui (V~)	500		500			500			500			
Frecuencia nominal (Hz)	50-60		50-60			50-60			50-60			
Temperatura de operación (°C)	-25+70		-25+60			-25+60			-25+60			
Numero máximo de maniobra eléctricas	10000		10000			10000			10000			
Numero máximo de maniobra mecánicas	20000		20000			20000			20000			
Grado de protección (bornes/carcasa)	IP20/IP40		IP20/IP40			IP20/IP40			IP20/IP40			
Clase de limitación (CEI EN 60898)	2		3			3			-			
Sección del conductor máxima permisible (mm ²)	33.6 (2 AWG) Cu		33.6 (2 AWG) Cu			67.4 (2/0 AWG) Cu			33.6 (2 AWG) Cu			
CARACTERÍSTICAS MECÁNICAS												
Resistencia a la vibración	IEC 60068-2-35											
Tropicalización	IEC 60068-2-11, IEC 60068-2-30											
Resistencia al calor anormal y al fuego (°C)	650 - 960											
CARACTERÍSTICAS CONSTRUCTIVAS												
Portaetiquetas integrado	No			Si			Si			Si		
Apertura y cierre simultáneo en todos sus polos	Si			Si			Si			Si		
Alimentación superior/inferior	Si			Si			Si			Si		
Idóneo para el seccionamiento	Si			Si			Si			Si		
ACCESORIABILIDAD												
No. máx. de accesorios	-			3			3			3		
Contactos auxiliares y de alarma	-			Si			Si			Si		
Bobinas de disparo	-			Si			Si			Si		

BTDIN

Datos técnicos

INTERRUPTORES TERMOMAGNÉTICOS BTDIN Y BTDIN 60

INFLUENCIA DE LA TEMPERATURA AMBIENTE (°C)

In (A)	0.25	0.5	10	20	30	40	50	60
0.5	0.6	0.5	0.5	0.5	0.5	0.5	0.4	0.4
1	1.2	1.1	1.1	1	1	0.9	0.9	0.9
2	2.4	2.2	2.1	2	2	1.9	1.8	1.8
3	3.6	3.3	3.2	3.1	3	2.9	2.7	2.6
4	4.9	4.5	4.3	4.1	4	3.9	3.7	3.6
6	7.3	6.7	6.4	6.2	6	5.8	5.6	5.4
10	12.2	11.2	10.7	10.3	10	9.7	9.3	9
16	19.7	18.4	17.3	16.6	16	15.3	14.7	14.1
20	24.6	22.8	21.6	20.8	20	19.2	18.4	17.6
25	31.2	29	27.2	26	25	24	22.7	21.7
32	40	36.9	34.9	33.3	32	30.7	29.1	27.8
40	50	47	44	42	40	38	36	34
50	62.5	58.8	55	52.5	50	47.5	45	42.5
63	78.1	74.7	69.9	66.1	63	59.8	56.1	52.9

INTERRUPTOR TERMOMAGNÉTICO BTDIN 160

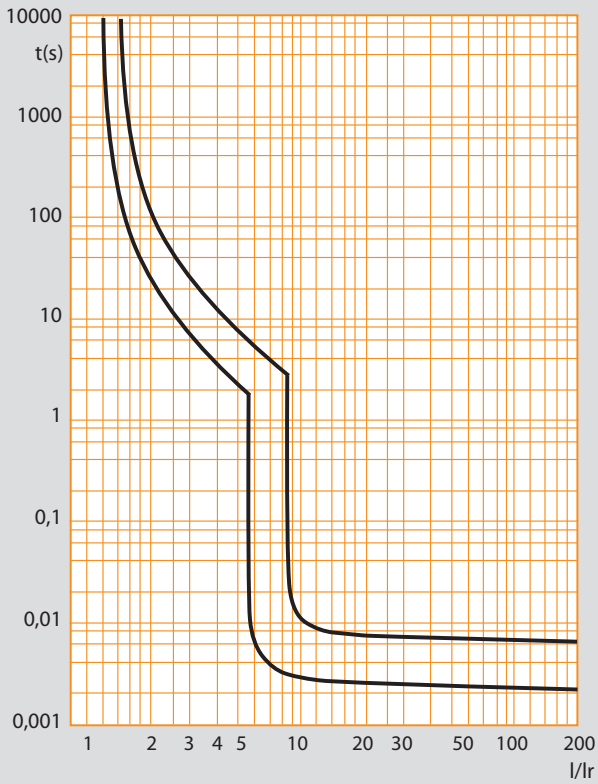
INFLUENCIA DE LA TEMPERATURA AMBIENTE (°C)

In (A)	-25	-10	0	10	20	30	40	50	60	70
80	102	97	94	91	88	84	80	76	72	69
100	128	122	118	114	110	105	100	95	90	86
125	160	152	147	142	137	131	125	119	113	108

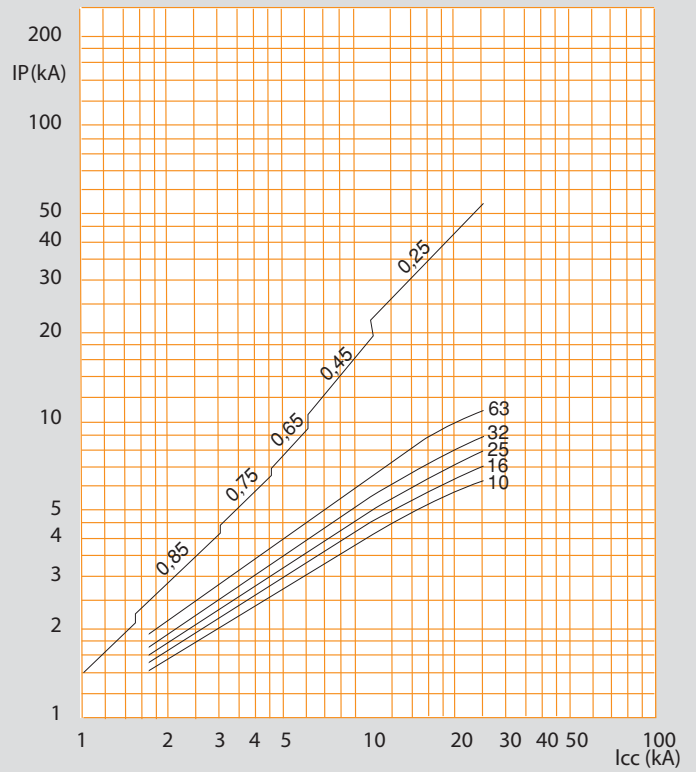
BTDIN

Curvas de intervención

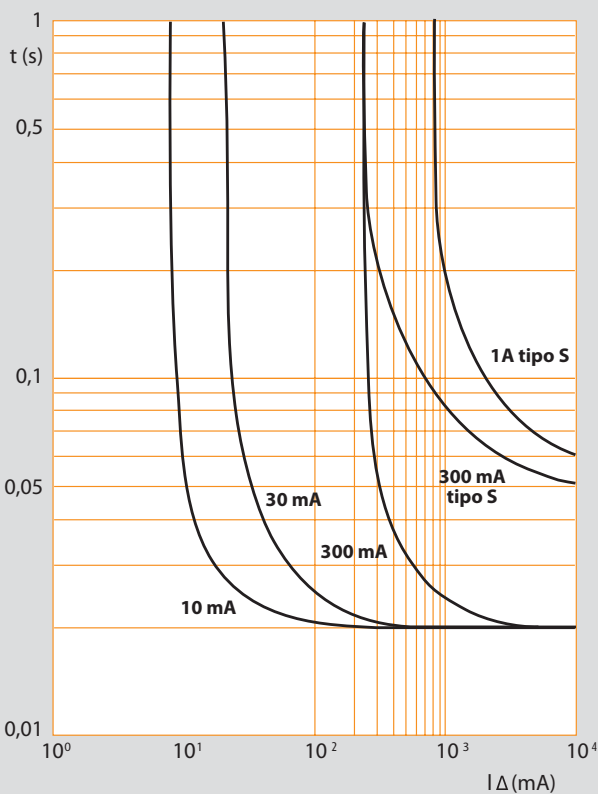
CURVA CARACTERÍSTICA DE INTERVENCIÓN "C"



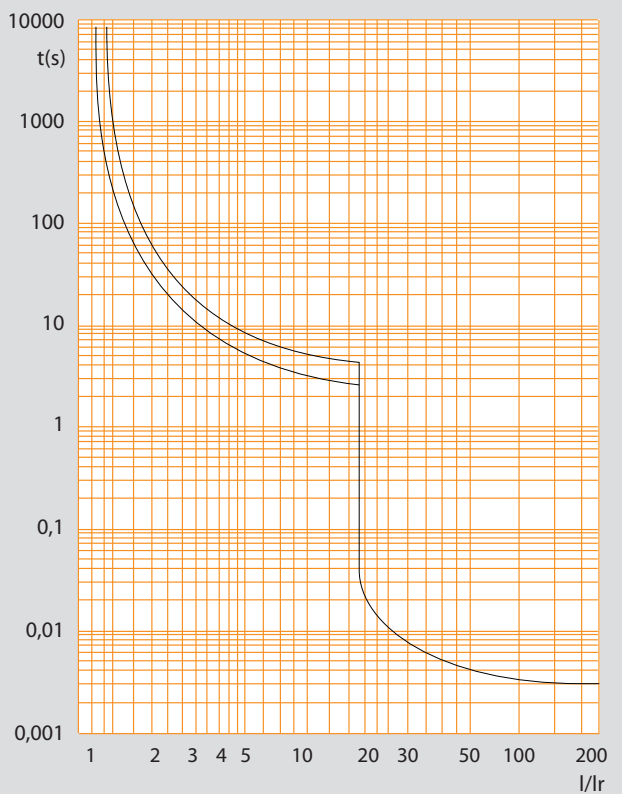
CURVA DE LIMITACIÓN BTDIN



DIFERENCIAL PURO 2P - 4P



CARACTERÍSTICAS DE INTERVENCIÓN GUARDAMOTORES



BTDIN

CONTACTOS Y BOBINA DE DISPARO PARA BTDIN 60, 160



F80...



F80SV...



F80ST...

Código	CONTACTOS AUXILIARES Y DE ALARMA		
	Contacto	Tipo	No. de módulos
F80CA	1NO/NC	AUX	1
F80RC05	1NO/NC	AUX o ALL	0.5

Código	BOBINA DE DISPARO A DISTANCIA	
	Vn (V)	No. de módulos
F80ST2	110 - 415 a.c. 110 - 125 d.c.	1

Código	BOBINA DE MÍNIMA TENSIÓN	
	Vn (V)	No. de módulos
F80SV2	230 a.c.	1

CARACTERÍSTICAS DE LOS CONTACTOS AUXILIARES Y DE ALARMA

Norma de referencia	CEI EN 60947-5-1
Tensión nominal Vn	24 - 240 Vd.c. 240 - 400 Va.c.
Categoría de empleo	AC12 4 (24 Vd.c.) 1 (60 Vd.c.)
Capacidad de los contactos (A)	0.5 (230 Vd.c.) 6 (230 Va.c.) 3 (400 Va.c.)
Sección del conductor máx. permisible (mm ²)	2.08 (14 AWG)

CARACTERÍSTICAS DE LA BOBINA DE DISPARO A DISTANCIA

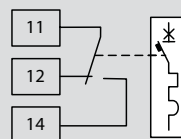
Norma de referencia	CEI EN 23-105
Tensión nominal Vn	110 - 415 Va.c. 110 - 215 Vd.c.
Tensión de funcionamiento (% Vn)	70 - 115
Tiempo de intervención (ms)	<20
Potencia máx. absorbida al arranque (VA/W)	127/110 (F80ST2)
Resistencia total (ohm)	1640 (F80ST2)
Corriente absorbida a tensión min/máx. (mA)	69/259 (F80ST2)
Sección del conductor máx. permisible (mm ²)	2.08 (14 AWG)

CARACTERÍSTICAS DE LA BOBINA DE MÍNIMA TENSIÓN

Norma de referencia	CEI EN 23-105
Tensión nominal Vn	24 - 48 Vd.c. 230 Va.c.
Tensión de disparo (%Vn)	55
Tensión de reestablecimiento (%Vn)	>55
Tiempo de intervención (ms)	0 - 300 regulable
Potencia máx. absorbida al arranque (W)	1 (F80SV2)
Sección del conductor máx. permisible (mm ²)	2.08 (14 AWG)

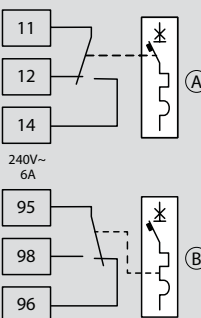
F80CA

240V~
6A

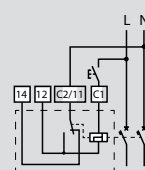


F80RC05

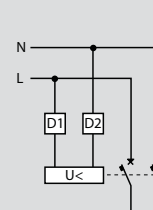
240V~
6A



F80ST2



F80SV2



BTDIN

Características técnicas

RELÉ DIFERENCIAL A TOROIDE SEPARADO



G701N



G701T...

RELÉ DIFERENCIAL

Relé diferencial tipo A con regulación de la corriente y del tiempo de intervención, 1 contacto NO/NC de salida

Código	I Δ n (A)	Δ t(s)	No. de módulos
G701N	0.03 - 30	0 - 5	2

TOROIDE PARA RELÉ DIFERENCIAL

Código	\varnothing toroide (mm)	I Δ n (A)	I _n (A)
G701T/80N	80	0.05	400
G701T/110N	110	0.1	600
G701T/140N	140	0.3	1200
G701T/210N	210	0.3	1800

El relé diferencial a toroide separado, controla la apertura de uno o más interruptores a través de las bobinas de disparo cuando una corriente de falla a tierra supera el valor de falla seleccionado.

Un bloqueo mecánico impide colocar un tiempo de retardo cuando se selecciona un valor de corriente diferencial de 0.03 A. La presencia o ausencia de un puente determina el tipo de funcionamiento del relé diferencial:

- Con el puente instalado el equipo opera en seguridad condicionada (estándar) y provoca la apertura de los interruptores solo en presencia de corriente de falla a tierra.
- Con el puente no instalado el equipo opera en seguridad incondicionada (positiva) y la apertura de los interruptores es provocada por la presencia de corriente de falla a tierra o por la falta de alimentación del relé diferencial.

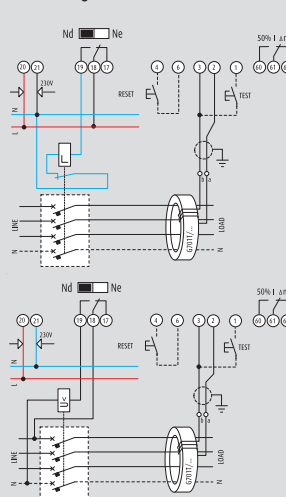
DATOS TÉCNICOS RELÉ DIFERENCIAL

Frecuencia de funcionamiento	47 - 63Hz
Corriente diferencial nominal	Seleccionable en 7 posiciones 3 rangos x1-x10-x100
Tiempo de intervención t (s)	Seleccionable en 7 posiciones (0-0.15-0.25-0.5-1-2.5-5)
LED verde encendido	Equipo alimentado
LED rojo encendido	Intervenido + conmutación del relé
LED rojo parpadeante	Interrupción conexión relé-toroide + conmutación del relé
Temperatura de empleo	-5 - 50°C
Grado de protección	IP50 (frente) IP20 (bornes)
Adecuado para climas tropicales	Si

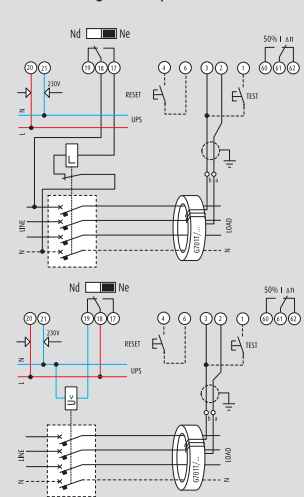
DATOS TÉCNICOS TOROIDES

Norma de referencia	IEC EN 62947-2
Diametro del toroide (mm)	80 - 210
Corriente nominal máxima I _n (A)	400 - 1800
Corriente diferencial nominal I Δ n (A)	0.03 - 30
Resistencia de aislamiento (Mohm)	>10
Relación de embobinado primario/secundario	1/700
Corriente térmica de corto circuito I _{th} por 1s (kA)	20
Corriente dinámica I _{dn} por 0.05s (kA)	40
Temperatura de empleo (°C)	-10 - 55°C
Sección del conductor máx. permisible (mm ²)	2.08 (14 AWG)

Seguridad estándar Nd



Seguridad positiva Ne



BTDIN

Características técnicas

GUARDAMOTOR



417305

417400

417422

- Comando de disparo libre.
- Regulación del disparo térmico en las 3 fases.
- Disparo magnético en las 3 fases fijo a 12 Ir.
- Botón de prueba y de reset.
- Seccionamiento garantizado.
- Sensibilidad a la falta de fase.

GUARDAMOTORES

Código	Polos	Vn(V)	Ir(A)	Im (A)	No. de módulos	Capacidad interruptiva Icu (kA) a 415 V
417305	3P	400	1 - 1.6	20.8	2.5	100
417306	3P	400	1.6 - 2.5	32.5	2.5	100
417307	3P	400	2.5 - 4	52	2.5	100
417308	3P	400	4 - 6	78	2.5	100
417310	3P	400	6 - 10	130	2.5	50
417311	3P	400	9 - 13	169	2.5	50
417312	3P	400	11 - 17	221	2.5	20
417314	3P	400	18 - 26	338	2.5	15
417315	3P	400	22 - 32	416	2.5	15

ACCESORIOS

Código	Descripción	Vn (Va.c.)	No. de módulos
417400	Contacto auxiliar 1NO/NC	400 V	0.5
417406	Contacto auxiliar o de alarma 1NO/NC	400V	0.5
417411	Bobina de disparo a distancia	110 V	1
417422	Bobina de mínima tensión	230 V	1

CARACTERÍSTICA DE LOS CONTACTOS AUXILIARES Y DE ALARMA

Norma de referencia	CEI EN 60947 5-1
Tensión nominal Vn	24 - 230 Vd.c. 230 - 400 Va.c.
Categoría de utilización	AC15-DC13
Capacidad de los contactos (A)	6(24 Vd.c.) 1.3 (110 Vd.c.) - 4,5(110 Va.c.) 0.5 (230 Vd.c.) - 3,3(230 Va.c.)
Sección de conductor máx. permisible (mm ²)	2.08 (14 AWG)

CARACTERÍSTICAS DEL GUARDAMOTOR

Norma de referencia	CEI EN 60947-2
Tensión nominal de impulso (kV)	6
Tensión nominal de aislamiento Ui (Va.c.)	690
Frecuencia nominal (Hz)	50÷60
Corriente nominal máxima (A)	32
Altitud máxima de empleo	3000
Clase de intervención	10A
Duración mecánica (ciclos)	100000
Duración eléctrica 32A (AC3) (ciclos)	100000
Categoría de utilización	A
Grado de protección (con caja)	IP40-IP41/65
Temperatura de funcionamiento	-20÷70
Sección del conductor máx. permisible (mm ²)	5.26 (10 AWG)

TABLA DE CAPACIDAD INTERRUPTIVA

Tipo	Capacidad interruptiva nominal en kA		Fusibles gL o gC para I>Icu	
	230V	400V	230V	400V
	Icu	Icu	(A)	(A)
417305	100	100	.	.
417307	100	100	.	.
417308	100	100	.	.
417310	100	50	.	.
417311	100	50	.	80
417312/417315	100	20	.	100

El fusible se debe de colocar solamente si la corriente de corto circuito en el punto de instalación del interruptor supera la capacidad interruptiva del mismo interruptor.

CARACTERÍSTICAS DE LAS BOBINAS

	Mínima tensión	Disparo a distancia
Norma de referencia	CEI EN 23-105	
Tensión nominal Vn	110-230-400 Va.c.	
Tensión de operación (%Vn)	35 - 70	70 - 110
Tensión de restablecimiento (%Vn)	85 - 100	-
Tiempo de intervención (ms)	10 - 15	-
Potencia máx absorbida al arranque (VA/W)	12/8	20
	3.5/1.1 continua	
Sección del conductor máxima, permisible (mm ²)	2.08 (14 AWG)	

BTDIN

Características técnicas

CONTACTORES MODULARES



FT1A2N24



FT2A3N230

CONTACTORES AC-1 / AC-7a

Código	Vn (Va.c.)	In=25A		
		In (A)	Contacto	No. de módulos
FT1AC1N24	24	25	1NO+NC	1
FT1A2N24		25	2NO	1
FT2A4N24		25	4NO	2
FT1AC1N230	230	25	1NO+NC	1
FT1A2N230		25	2NO	1
FT2A4N230		25	4NO	2
FT2AC2N230		25	2NO+2NC	2
FT2A3N230		25	3NO	2
In=40-63A				
FC2A4/230N	230	40	2NO	2
FC3A4/230N		40	3NO	3
FC4A4/230N		40	4NO	3
FC4A6/230N		63	4NO	3

CARACTERÍSTICAS DE LOS CONTACTORES

Norma de referencia	CEI EN 61095
Tensión nominal de impulso Uimp (kV)	4
Tensión nominal de bobina Vn (Va.c.)	24 ó 230
Tensión nominal de aislamiento Ui (Va.c.)	500
Corriente nominal In (A) a 30°C	25 - 40 - 63
Corriente de cortocircuito condicionada (kA)	3
Frecuencia nominal (Hz)	50/60
Temperatura de operación (°C)	- 25 - 40
Número máximo de maniobras mecánicas	1000000
Potencia disipada por polo (W)	1.5
Grado de protección (bornes/carcasa)	IP20/IP40
Sección del conductor máxima admisible (mm ²)	5.26 (10AWG) ó 2x2.08 (2x14AWG) (25 A) 21.2 (4AWG) ó 2x8.37 (2x8AWG) (40 - 63 A)

CONTACTORES DE 25A

Tensión de la bobina	24 Va.c.		230 Va. c.	
	25 A	25 A	25 A	25 A
Corriente	25 A	25 A	25 A	25 A
Tipo de contacto	1NO+1NC 2NO	4NO	1NO+1NC 2NO	2NO+2NC 4NO
No. de módulos	1	2	1	2
Corriente mando sostenido	200 mA	300 mA	20 mA	20 mA
Corriente de impulso	970 mA	2500 mA	90 mA	200 mA

CONTACTORES DE 40 A Y 63 A

Tensión de la bobina	24 Va.c.		230 Va.c	
	40 A y 63 A	40A y 63A	40A y 63 A	40 A y 63 A
Corriente	40 A y 63 A	40A y 63A	40A y 63 A	40 A y 63 A
Tipo de contacto	2NO	4NO	2NO	3 NO 4 NO
No. de módulos	2	3	2	3
Corriente mando sostenido	250 mA	270 mA	15 mA	30 mA
Corriente de impulso	1750 mA	1500 mA	150 mA	200 mA

DECLASAMIENTO DE LA CORRIENTE NOMINAL EN FUNCIÓN DE LA TEMPERATURA

Corriente nominal	40 °C	50 °C	60 °C
Ie = 25 A	25 A	22 A	20 A
Ie = 40 A	40 A	36 A	32 A
Ie = 63 A	63 A	57 A	50 A

BTDIN

Características técnicas

INTERRUPTORES HORARIOS Y ASTRONÓMICO



412811



412654

INTERRUPTOR HORARIO ANALÓGICO

- Interruptores horarios electromecánicos.
- Programación con DIP switch imperdibles.
- Operación manual/automático.
- Contacto de salida normalmente abierto.

INTERRUPTOR ASTRONÓMICO

- Interruptor Astronómico Digital.
- Cálculo automático de la salida y puesta del sol.
- No requiere de fotocelda.
- No es necesario instalarse en el exterior.

Código	Descripción	No. de módulos
412791	Programación Diaria, cuadrante 24 horas vertical. Alimentación 120V~ 50/60Hz, tiempo mínimo de programación 15 min, reserva de carga 100 horas. Salida: un contacto 1NO -250V~/16A, posibilidad de cambiar la batería	1
412811	Programación Diaria, cuadrante 24 horas, Alimentación 120V~ 50/60Hz, tiempo mínimo de programación 15 min, reserva de carga 100 horas, salida: un contacto 1NO/NC -250V~/16A, posibilidad de cambiar la batería	3

Código	Descripción	No. de módulos
412654	Programación Diaria/Semanal, Alimentación 230V~ 50/60Hz, tiempo mínimo de programación 1 seg, reserva de carga 5 años, salida: un contacto 1NO -250V~/16A, posibilidad de cambiar la batería	2



412641

INTERRUPTOR HORARIO DIGITAL

- Interruptor Horario digital.
- Operación manual/automático.
- Cambio automático del horario verano/invierno.
- Display y teclas iluminados.
- Posibilidad de cambiar la batería.

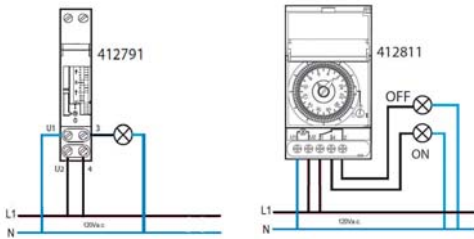
Código	Descripción	No. de módulos
412632	Programación Diaria/Semanal, Alimentación 120V~ 50/60Hz, tiempo mínimo de programación 1 seg, reserva de carga 6 años, 56 programas, 1 canal, salida: un contacto 1NO/NC - 250V~/16A, posibilidad de cambiar la batería	2
412641	Programación Diaria/Semanal, Alimentación 230V~ 50/60Hz, tiempo mínimo de programación 1 seg, reserva de carga 6 años, 56 programas, 28 programas por canal, 2 canales, salida: un contacto 2NO/NC -250V~/16A, posibilidad de cambiar la batería	2

BTDIN

Características técnicas

INTERRUPTORES HORARIOS Y ASTRONÓMICO

DIAGRAMAS DE CONEXIÓN INTERRUPTORES HORARIOS ANALÓGICOS

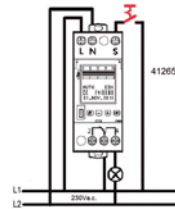


CARACTERÍSTICAS TÉCNICAS

Código	412791	412811
Tipo de programación	Diaria	Diaria
Cuadrante	(vertical) 24 hrs.	24 hrs.
Tensión nominal (Vn)	120 Vca	120 Vca
Frecuencia (F)	50-60 Hz	50-60 Hz
Salida a contactos	16 A-230 V 1NA	16 A-230 V 1NA/NC
Potencia máxima	2300 W	2300 W
Reserva de carga	100 Hrs.	100 Hrs.
Funcionamiento	Man / Auto	Man / Auto
Regulación mínima	15 minutos	15 minutos
Precisión de T de conmutación	± 5 minutos	± 5 minutos
Módulos din	1	3

Certificación NOM-ANCE

DIAGRAMAS DE CONEXIÓN INTERRUPTOR ASTRONÓMICOS

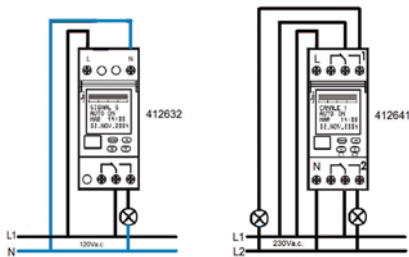


CARACTERÍSTICAS TÉCNICAS

Módulos	2	
Tensión nominal de empleo Vn (Vca)	230	
Número de canales	1	
Salida a revelador	1NA/NC	16 A a 250 Vca Cosφ=1 10 A a 250 Vca Cosφ=0.6
Frecuencia F (Hz)	50-60	
Tiempo mínimo de ajuste	1 minuto	
Plan de respaldo	6 años	
No. de programas	1	
Temperatura de operación (°C)	-20 a +55	
Grado de protección en bornes	IP20	
Sección del conductor máx. permisible	2.08 mm ² (14 AWG)	

Certificación NOM-ANCE

DIAGRAMAS DE CONEXIÓN INTERRUPTORES HORARIOS DIGITALES

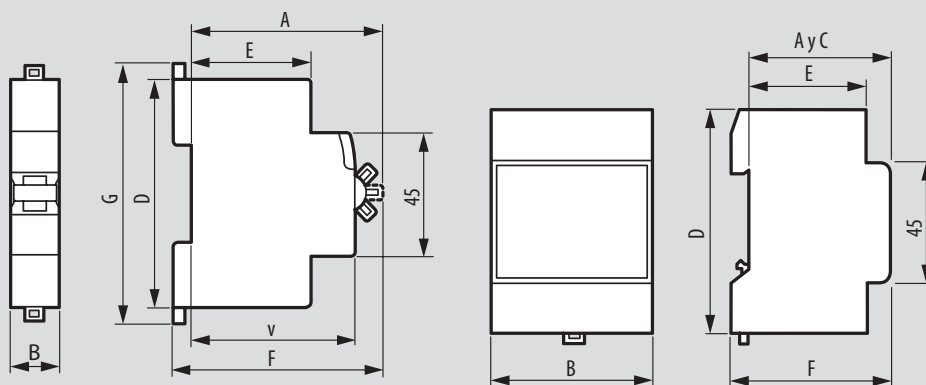


CARACTERÍSTICAS TÉCNICAS

Código	412632	412641
Programación	Diaria / Semanal	Diaria / Semanal
Tensión nominal (Vn)	120 Vca	230 Vca
Frecuencia (F)	50 / 60 Hz	50 / 60 Hz
Número de programa	56	28 por canal
Número de canales	1	2
Salida a contactos	16 A-250 V 1NA/NC	16 A-250 V 2NA/NC
Potencia máxima	2300 W	2300 W
Reserva de carga	5 años	5 años
Funcionamiento	Man / Auto	Man / Auto
Regulación mínima	1 segundo	1 segundo
Precisión (segundo/día)	± 0.2 segundos	± 0.2 segundos
Módulos din	2	2
Temperatura de empleo (°C)	-20 a +55 (°C)	-20 a +55 (°C)
Tipo de memoria	EEPROM	EEPROM
Sección del conductor máx. posible	3.31 mm ² (12 AWG)	3.31 mm ² (12 AWG)

Certificación NOM-ANCE

DATOS DIMENSIONALES



	A	B				C	D	E	F	G
		1P 1P+N	1P+N	2P	3P	4P				
Interruptores termomagnéticos										
In = 0.5 - 63 A hasta 63 A	70	17.7		35.6	53.4		60	83	44	76
In = 80 - 125 A	70	26.7		53.4	80.1		60	83	44	76
Interruptores diferenciales puros										
2P	70			35.6			60	83	44	76
4P	71.5					71.2	60	83	44	77.5
Contacto auxiliar y de alarma										
Módulo interno	70	17.7					60	83	44	76
Bobina de apertura	70	17.7					60	83	44	76

Descripción		A	B	C	D	E	F
Interrupor horario programable	412791	60	17.8	60	83	44	66
	412811	60	53	60	83	44	66
	412632	60	35.6	60	83	44	66
	412641	60	35.6	60	83	44	66
	412654	60	35.6	60	83	44	66
Voltímetro y amperímetro		60	70	60	83	44	66
Contactores 25, 40 y 63 A	1 módulo	60	17.8	60	83	44	67.5
	2 módulos	60	35.5	61	83	44	67
	3 módulos	60	54	61	83	44	67
Relé diferencial a toroide separado	G701N	60	35.5	60	89	44	66
	MS32/...	82.5	44.5	72.2	91	44	77
Guardamotor	Contacto auxiliar	72.2	9	72.2	91	44	77
	Bobinas de apertura	72.2	18	72.2	91	44	77

GABINETES



Empotrar o sobreponer
de resina

IDROBOARD

Grado de protección IP65 para todas las aplicaciones.
7 tamaños disponibles de 3 a 54 módulos DIN35.
Mayor espacio para el cableado.

aplicaciones
protección IP65

gabinete

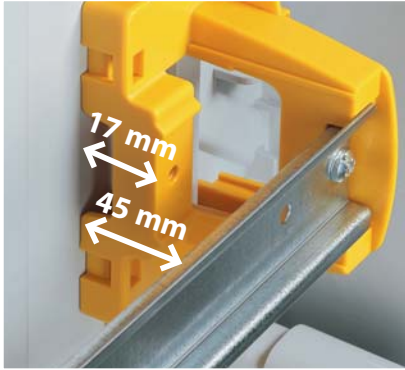
DE PARED



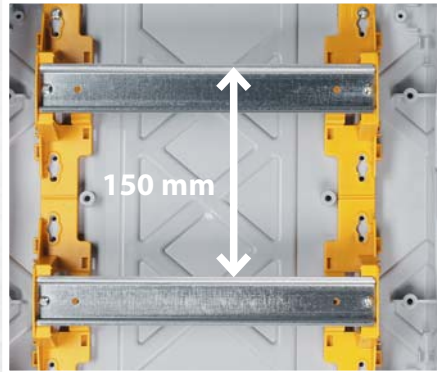
Facilidad de manejo

Todo el espacio necesario...
para un cableado sin restricciones

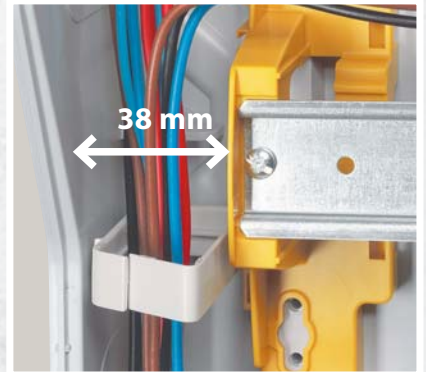
Instalación de perfiles de profundidad ajustable para un mayor espacio para el cableado.



Amplia distancia entre filas para un cómodo alojamiento del cableado.



Mayor espacio lateral para el paso de cables.



Pulsera de conducto para un cableado más limpio.



Bastidor extraíble para facilitar el cableado exterior del gabinete.



Bisagras para la apertura de la tapa que permiten un fácil acceso al interior del gabinete.



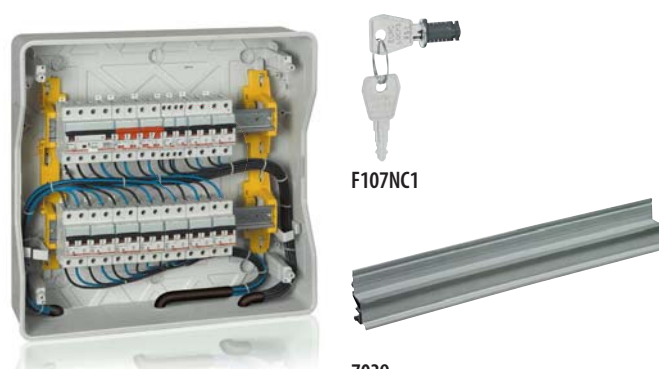
GABINETE DE PARED

Idroboard



F107N3DN

F107N24DK



F107NC1

7039

Cumplimiento a la normativa CEI 23-48, CEI 23-49, CEI EN 61439-3.
 Grado de protección IP65 e IK09.
 Material en poliestireno reforzado de alto impacto.
 Clase de aislamiento II.
 Acabado en Gris RAL 7035.
 Temperatura de funcionamiento: -20÷70°C.
 Resistencia al calor anormal y al fuego (norma EN 60695-2-11): 750°C.
 Tipo de perfil DIN35: Acero Zincado (12-54 módulo) y resina (4-8 módulos).
 Pre rupturas preestablecidas para tubo conduit (diámetro) 16÷32mm.
 Apertura de puerta reversible y broche de presión articulable.
 Distancia entre perfiles: 150 mm.

Marco y frente extraíble en versiones de 2 filas.
 Marco extraíble, paneles desmontables individualmente.
 Dos posiciones en riel DIN para instalación de interruptores MEGATIKER M1 hasta 125A (versión a partir de 24 módulos con marco extraíble).
 Manejo de accesorios con cerradura, tapa de cierre hermético delantera.
 Certificado de Calidad IMQ.

GABINETES IDROBOARD

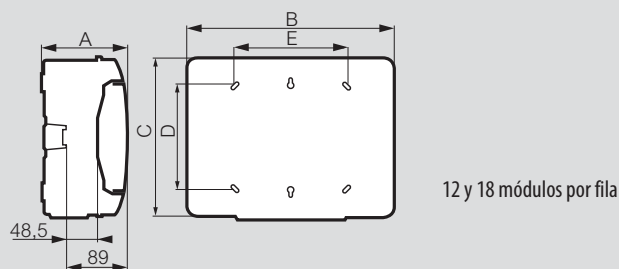
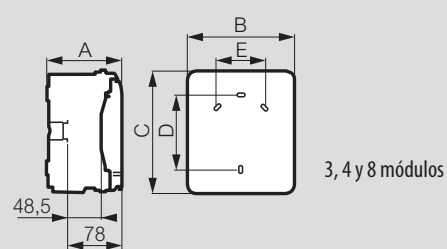
Código	No. de filas	No. de módulos
F107N3DN	1	3
F107N4D	1	4
F107N8DK (1)	1	8
F107N12DK (1)	1	12
F107N24DK (1)(2)	2	24
F107N36D2K (1)(2)	2	36
F107N54DK (1)(2)	3	54

(1) Kit completo con barras de Neutro y Tierra.
 (2) Adecuado para instalar interruptores Megatiker.

ACCESORIOS

Código	Descripción
F107NC1	Cerradura con llave
F107FP5	Tablilla de 5 falsos polos con pre rupturas cada 1/2 módulo
FMM8N	Barra de conexiones para neutro, 80 A, 8 conductores de 13.3 mm ² (6 AWG)
FMM8T	Barra de conexiones para tierra 80 A, 8 conductores de 13.3 mm ² (6 AWG)
FMM22N	Barra de conexiones para neutro, 100 A, 22 conductores de 13.3 mm ² (6 AWG) y 1 conductor de 21.2 mm ² (4 AWG)
FMM22T	Barra de conexiones para tierra, 100 A, 22 conductores de 13.3 mm ² (6 AWG) y 1 conductor de 21.2 mm ² (4 AWG)
7039	Adaptador en resina para el riel DIN 35, permite compensar la altura cuando el riel DIN es colocado en el nivel de mayor profundidad
0048 86	Bornes de derivación múltiple 4x125 A, 6 módulos DIN
F107B8MN	Soporte de acero para barra de conexión neutro y tierra gabinetes de 12 y 24 módulos
F107B12NM	Soporte de acero para barra de conexión neutro y tierra gabinetes de 36 y 54 módulos

DATOS DIMENSIONALES



Código	Dimensión (mm)				
	A	B	C	D	E
F107N3DN	109	93	174	94	-
F107N4D	115.6	128	200	120	-
F107N8DK	115.6	200	200	120	106

Código	Dimensión (mm)				
	A	B	C	D	E
F107N12DK	141	340	282	180	180
F107N24DK	161	340	432	330	180
F107N36D2K	161	448	432	330	290
F107N54DK	161	448	622	480	290

Estética y funcionalidad elegante

Gabinete

LINE SPACE



Diseño ergonómico

Acabado superficial impecable


Moderno



GABINETE DE RESINA

Line SPACE



Cumplimiento a la Normativa IEC 60670-24.
 Grado de Protección: IP40 e IK08.
 Material en Resina Termoplástica.
 Gabinetes herméticos Clase II.
 Color Blanco RAL 9003 con puerta de policarbonato.
 Temperatura de empleo: -25÷85°C.
 Resistente al calor anormal y al fuego 650°C conforme a la norma EN 60695-2-11.
 Riel DIN35: Acero Zincado.
 Pre rupturas preestablecidas para tubo conduit (diámetro) 16 - 32 mm.
 Apertura de la puerta reversible 180°.
 Paneles con tornillos de 1/4 de giro y bastidor removible para gabinetes a partir de 36 módulos.
 Certificado de Calidad IMQ. 

GABINETES EN RESINA ENSAMBLADO (CAJA+FRENTE) LINE SPACE

Código	Montaje	No. de módulos	Corriente máx. recomendada	Serie
F315P12K (1)	Empotrar	12 (1 fila de 12)	63	F315
F315P24K (1)	Empotrar	24 (2 filas de 12)	63	F315
F315P36D2K (1)	Empotrar	36 (2 filas de 18)	100	F315
F315P54K (1)	Empotrar	54 (3 filas de 18)	100	F315
F315P72K (1)	Empotrar	72 (4 filas de 18)	100	F315

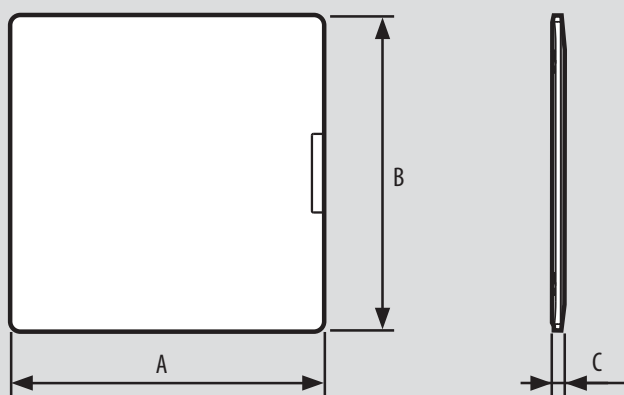
(1) Kit completo con barras de Neutro y Tierra.

ACCESORIOS

Código	Descripción
F107NC1	Cerradura con llave para gabinetes de 36 a 72 módulos
F215FP	Tablilla de 6.5 polos falsos con pre rupturas cada 1/2 módulo
FMM8N	Barra de conexiones para neutro, 80 A, 8 conductores de 13.3 mm ² (6 AWG)
FMM8T	Barra de conexiones para tierra, 80 A, 8 conductores de 13.3 mm ² (6 AWG)
FMM22N	Barra de conexiones para neutro, 100 A, 22 conductores de 13.3 mm ² (6 AWG) y 1 conductor de 21.2 mm ² (4 AWG)
FMM22T	Barra de conexiones para tierra, 100 A, 22 conductores de 13.3 mm ² (6 AWG) y 1 conductor de 21.2 mm ² (4 AWG)
004886	Bornes de derivación múltiple 4x125A, 6 módulos DIN

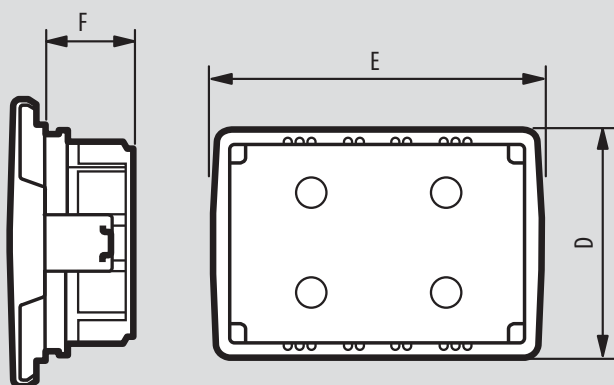
DATOS DIMENSIONALES

LINE SPACE FRENTE



CÓDIGO	DATOS DIMENSIONALES (mm)		
	A	B	C
F315P12K	359	246	20
F315P24K	359	396	20
F315P36D2K	493	496	20
F315P54K	493	650	20
F315P72K	493	800	20

CAJA



CÓDIGO	DATOS DIMENSIONALES (mm)		
	D	E	F
F315P12K	100	290	208
F315P24K	105	290	358
F315P36D2K	105	422	442
F315P54K	111	422	592
F315P72K	111	422	742

Serie E215

EL CLÁSICO
para aplicaciones
domésticas

Gabinete

DE RESINA

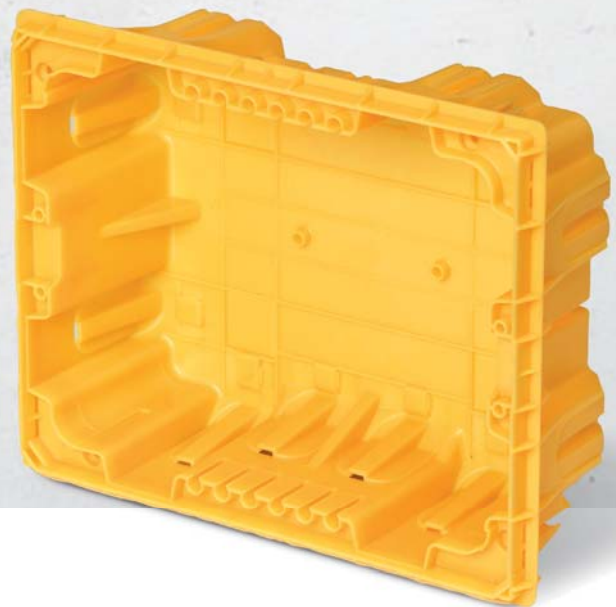
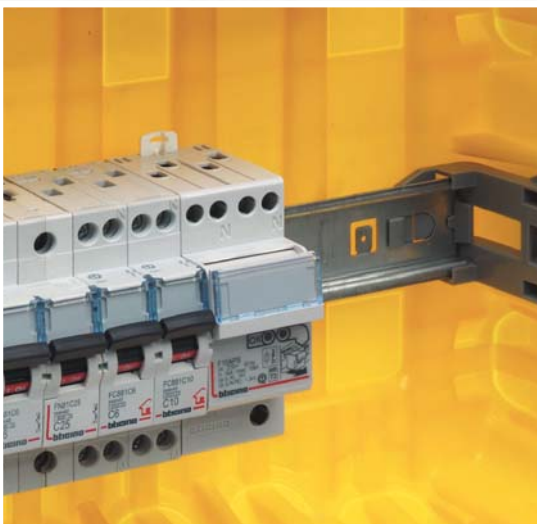


Puerta reversible

Diseño ergonómico, equipada con una ventana transparente que facilita la comprobación rápida del estado de las protecciones.

5 modelos disponibles

Cajas más robustas con pre rupturas que mantienen el orden de los tubos conduit para el cableado de los interruptores.





En muro o tabla roca

Las cajas universales están disponibles en versiones para montaje empotrado en muro y la versión para montaje en tabla roca.

GABINETE DE RESINA SERIE E215



E215P6BNK

Cumplimiento a la normativa CEI 23-48, CEI 23-49, CEI EN 61439-3.
 Grado de protección IP40 e IK07.
 Material en resina termoplástica.
 Clase de Aislamiento II. 
 Acabado en Blanco RAL 9003.
 Temperatura de funcionamiento: -25÷85°C.
 Resistencia al calor anormal y al fuego (EN 60695-2-11): 650°C (empotrado) 850° (tabla roca).
 Tipo de perfil DIN35: Acero Zincado.
 Pre rupturas preestablecidas para tubo conduit (diámetro) 16÷32mm.
 Apertura de puerta reversible.
 Caja común para gabinete LINE SPACE y Serie E215.
 Caja para empotrar solicitar por separado (cajas para tabla roca con accesorios de fijación suministrados).
 Certificado de Calidad IMQ. 

GABINETE DE RESINA ENSAMBLADO (CAJA+FRENTE)

Código	No. de módulos	Serie
E215P6BNK (1)	6	E215
E215P8BNK (1)	8	E215

(1) Kit completo con barras de Neutro y Tierra.



E215B/8

FMM8...

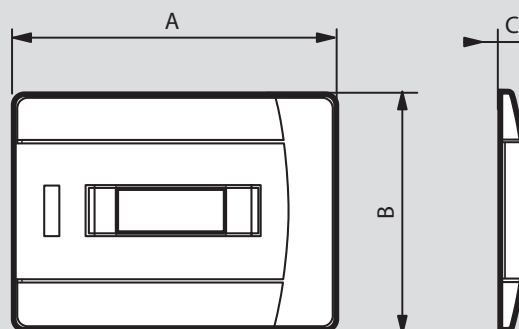
FMM22...

GABINETES RESIDENCIALES

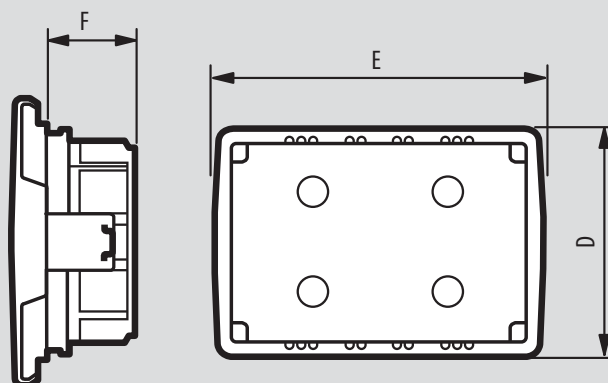
Código	Accesorios
E215B/8	Soporte para bornes de conexión FMM8.. para gabinetes E215 de 8 módulos
E215FP1N	Falso polo 18 mm (1 módulo)
F107FP5	Tablilla de 5 falsos polos con pre rupturas cada 1/2 módulo
FMM8N	Barra de conexiones para neutro, 80 A, 8 conductores de 13.3 mm ² (6 AWG)
FMM8T	Barra de conexiones para tierra, 80 A, 8 conductores de 13.3 mm ² (6 AWG)

DATOS DIMENSIONALES

SERIE E215



CÓDIGO	DATOS DIMENSIONALES (mm)		
	A	B	C
E215P6BNK	230	186	23
E215P8BNK	266	186	23



CÓDIGO	DATOS DIMENSIONALES (mm)		
	D	E	F
E215P6BNK	169	173	65
E215P8BNK	186	232	80

GABINETE ECONÓMICOS

SERIE F115 Y E113

DATOS DIMENSIONALES



F115/2D

F115/4D

E113/4E

Cumplimiento a la normativa CEI 23-48, CEI 23-49, CEI EN 61439-3.

Grado de protección IP40 e IK05.

Material en resina termoplástica.

Acabado en Gris RAL 7035.

Temperatura de funcionamiento: -25÷70°C.

Resistencia al calor anormal y al fuego (norma EN 60695-2-11): 650°C.

Tipo de perfil DIN35: Resina.

Pre rupturas preestablecidas para tubo conduit (diámetro) 20mm.

Predisposición para instalar terminales de neutro y tierra.

Arreglo para el sellado.

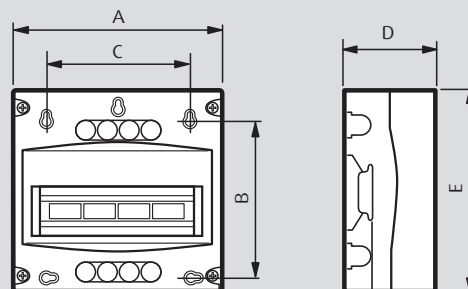
Posibilidad para el acomodo de los conductores debajo y a lado del riel DIN35.

Acoplamiento entre la base y la tapa de la parte delantera con el uso de un destornillador.

GABINETES ECONÓMICOS

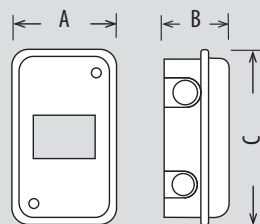
Código	No. de módulos	Serie
F115/2D	2	F115
F115/4D	4	F115
E113/4E	4	E113
E113/4DS	4	E113

SERIE F115



CÓDIGO	DATOS DIMENSIONALES (mm)				
	A	B	C	D	E
F115/2D	50	115	12	72	140
F115/4D	90	130	45	74	160

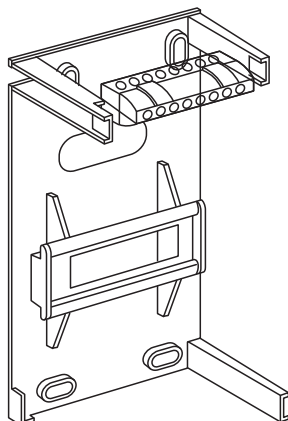
SERIE E113



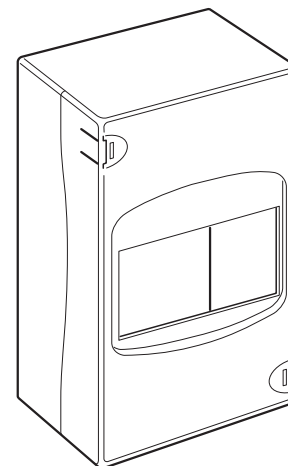
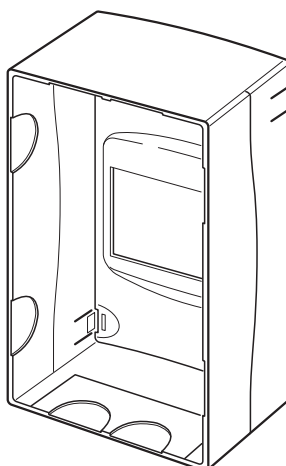
CÓDIGO	DATOS DIMENSIONALES (mm)		
	A	B	C
E113/4E	105	65	168
E113/4DS	95	65	155

Posibilidad de instalar una barra de conexiones de neutro o tierra, código FMM8...

Pre rupturas en los laterales de la cubierta



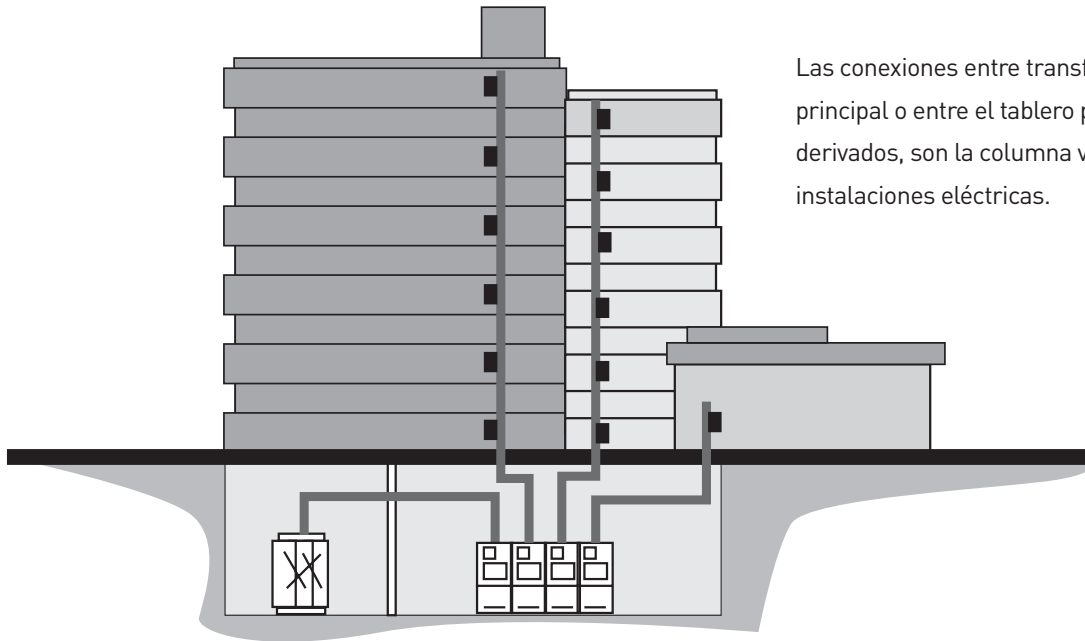
Posibilidad de pasar conductores por debajo del riel din



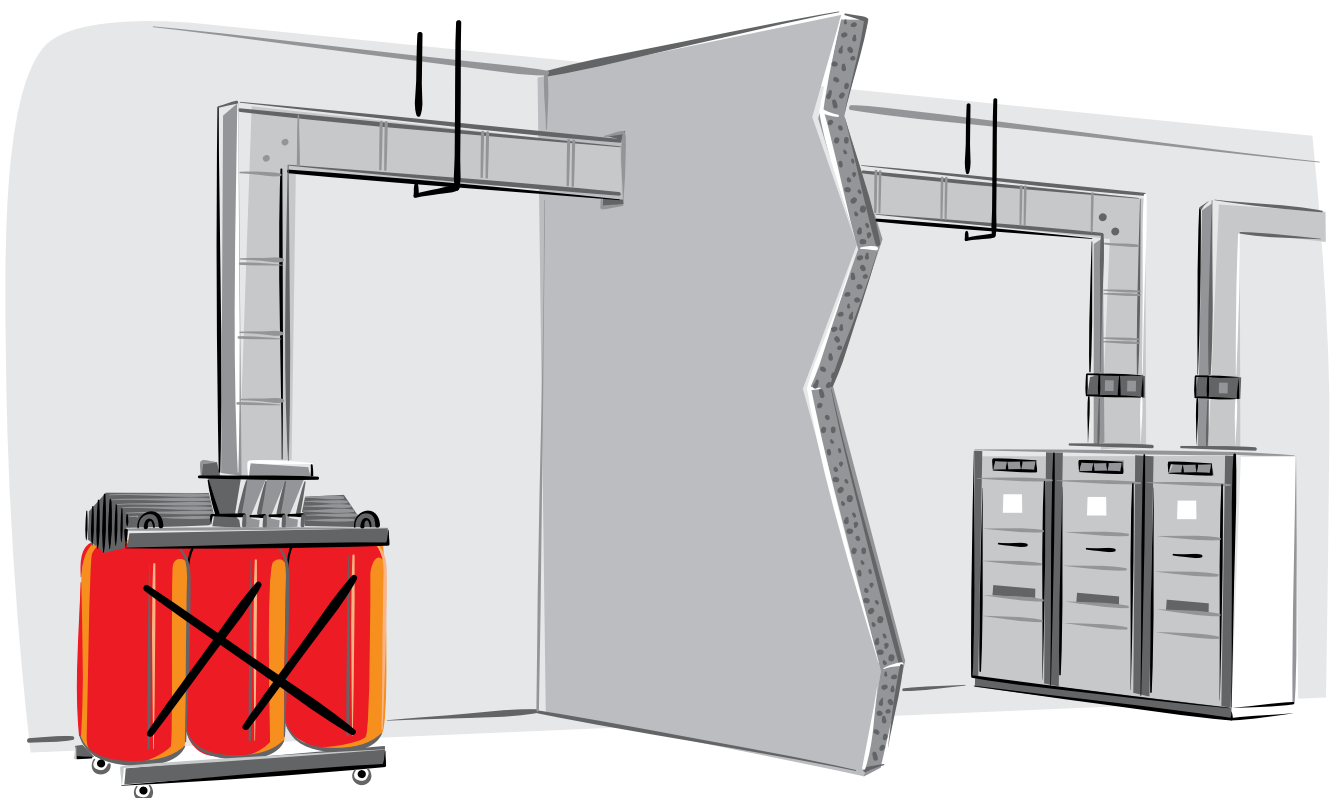
Electroducto ZUCCHINI



ELECTRODUCTO ZUCCHINI



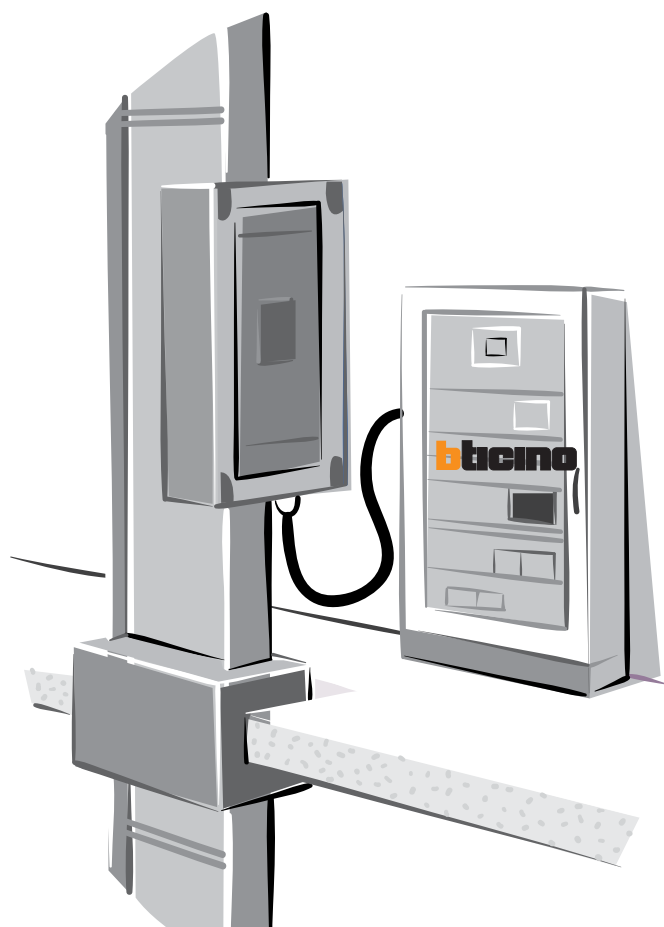
Las conexiones entre transformador y tablero principal o entre el tablero principal y tableros derivados, son la columna vertebral de las instalaciones eléctricas.



ELECTRODUCTO ZUCCHINI

El sistema del electroducto Zucchini ofrece la solución para distribuir la energía eléctrica en sistemas hasta 1000 V con capacidades de hasta 5000 A.

Su diseño garantiza una instalación más flexible y segura, que permite optimizar los espacios y los tiempos de proyección e instalación.



SIMPLICIDAD

SIMPLICIDAD Y VELOCIDAD DE INSTALACIÓN

El electroducto ZUCCHINI ha sido diseñado para simplificar la instalación, haciéndola segura y fácil de instalar.

Para evaluar correctamente el tiempo de la instalación, es necesario considerar todas las operaciones requeridas (tabla 1), las cuales no se toman en cuenta al comparar una solución tradicional normalmente con cable contra una solución con electroducto.

Para realizar la distribución de energía de alta potencia con el sistema tradicional de cables alimentadores, es realizado frecuentemente instalando varios cables en paralelo por fase.

Para asegurar el mismo flujo de corriente a través de los cables se deben considerar los siguientes puntos:

- Todos los cables deberán ser del mismo tipo.
- Los cables deberán tener la misma longitud.
- Los cables deberán tener la misma disposición.
- Los cables deberán ser sujetos mecánicamente a la estructura para contener los esfuerzos electrodinámicos que se generan en un cortocircuito.

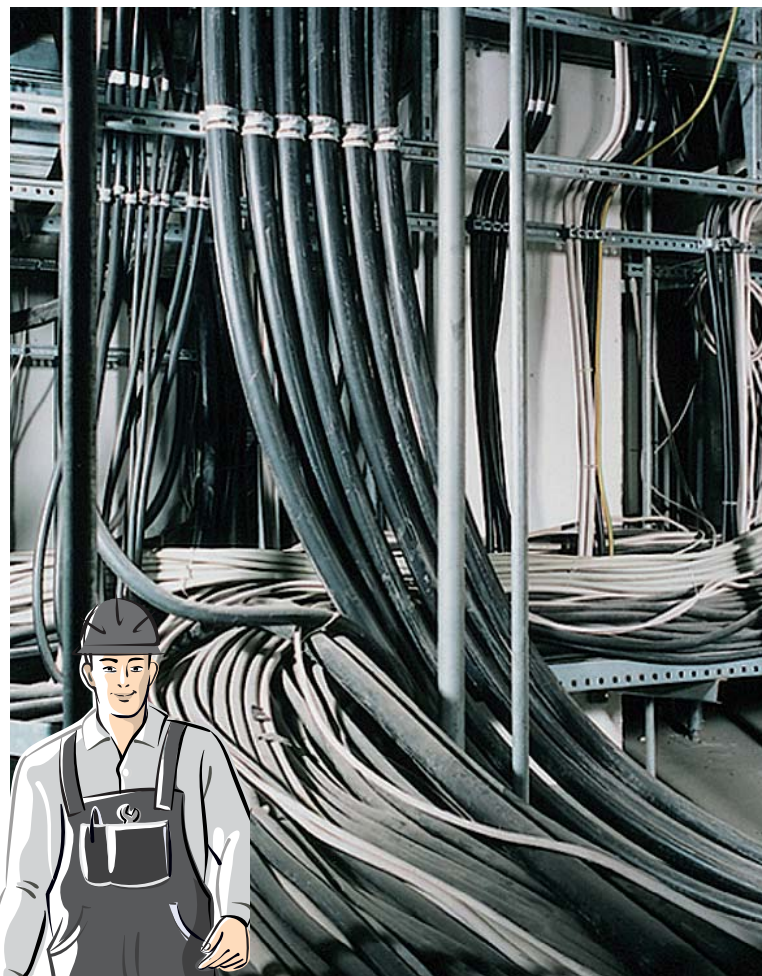


TABLA 1

	Instalación electroducto	Instalación completa	Instalación cable	Instalación completa
Instalación de soportería	si		si	
Instalación de charola	no		si	
Instalación de electroducto	si		no	
Cortado de cables	no		si	
Tendido de cables (uno a la vez)	no		si	
Sujeción de cables	no		si	
Faseo de cables	no		si	
Colocación de tapas	no		si	

SIMPLICIDAD

DISEÑO SIMPLIFICADO

El sistema de electroducto Zucchini permite simplificar las etapas de diseño del proyecto, por ejemplo, tradicionalmente al realizar el cálculo de cables alimentadores se debe tomar en consideración el tipo de canalización y agrupamiento de los mismos, ya que éste puede alterar la eficiencia de disipación térmica.

Así mismo, otro factor a considerar es que la reactancia de los cables alimentadores resulta influenciada por la posición de éstos entre sí.

Al proyectar con el sistema de electroducto, no se requiere tomar en cuenta dichas consideraciones, ya que las trayectorias están formadas por elementos prefabricados, cuyo desempeño no se ve afectado por las condiciones de arriba mencionadas, facilitando la proyección de la instalación eléctrica.



SEGURIDAD

RESISTENCIA AL FUEGO

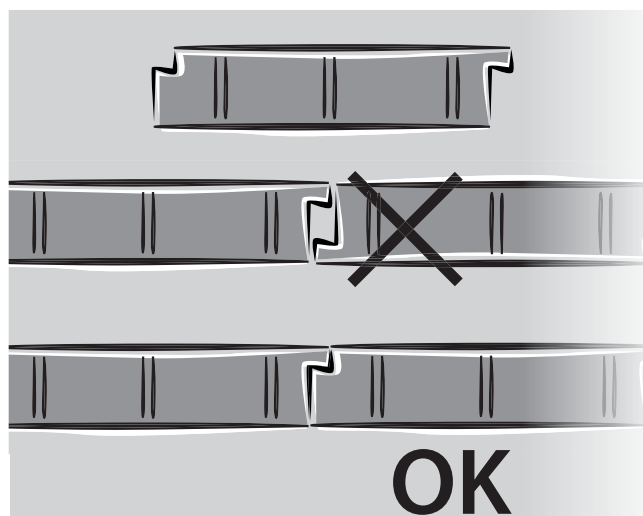
En instalaciones donde el fuego es un alto riesgo (altas concentraciones de personas o presencia de grandes cantidades de material combustible), el sistema de distribución con electroducto proporciona mayores ventajas técnicas y económicas.

La utilización de materiales flamables es extremadamente baja comparada con la cantidad de material plástico requerido para el aislamiento de los cables para la misma capacidad de corriente.

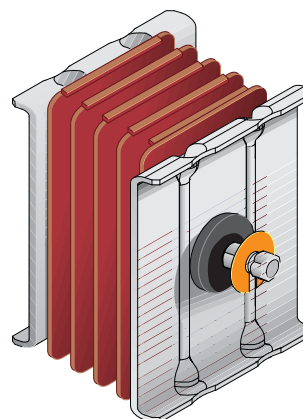


SEGURIDAD MECÁNICA

El diseño de los elementos del sistema de electroducto asegura la correcta unión de los elementos entre sí, evitando así cualquier posibilidad de error que genere retrasos y retrabajos al momento de la instalación.



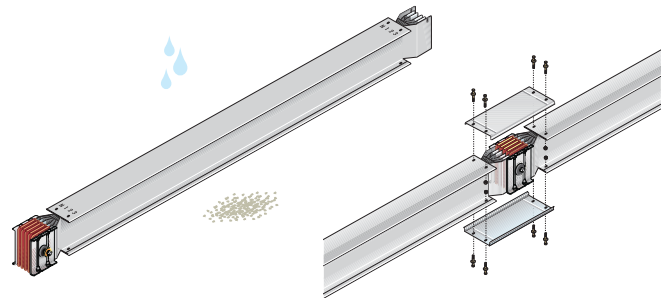
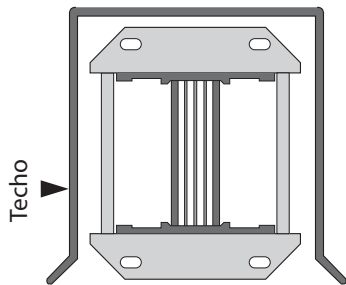
Sistema monobloc con tornillo de doble cabeza que se desprende cuando el electroducto es apretado a su torque nominal. Ésto asegura la óptima presión de contacto y la correcta continuidad eléctrica. La correcta instalación es además confirmada por una señal visual.



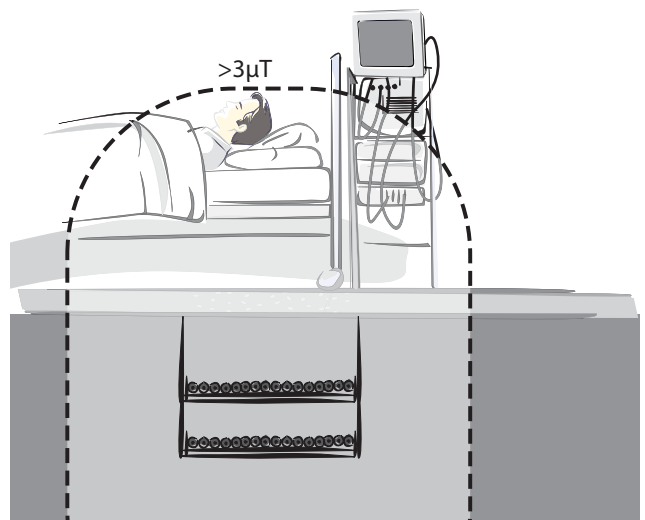
SEGURIDAD

IP55

El grado de protección IP55, previene la acumulación de polvo y el ingreso de líquidos dentro del electroducto, proporcionando total seguridad contra contactos directos. Si alguna parte de la trayectoria debiera estar en intemperie es necesario emplear una cubierta metálica "techo".



Gracias a la estructura ferromagnética y su diseño compacto el electroducto Zucchini presenta un nivel de emisiones electromagnéticas mucho menor (< 3 MicroTeslas medido a 1 metro del electroducto) comparado con un sistema convencional de cables para la misma capacidad de corriente. Por lo que ofrece mayor seguridad en instalaciones con presencia de personas y/o equipos sensibles a las emisiones electromagnéticas.



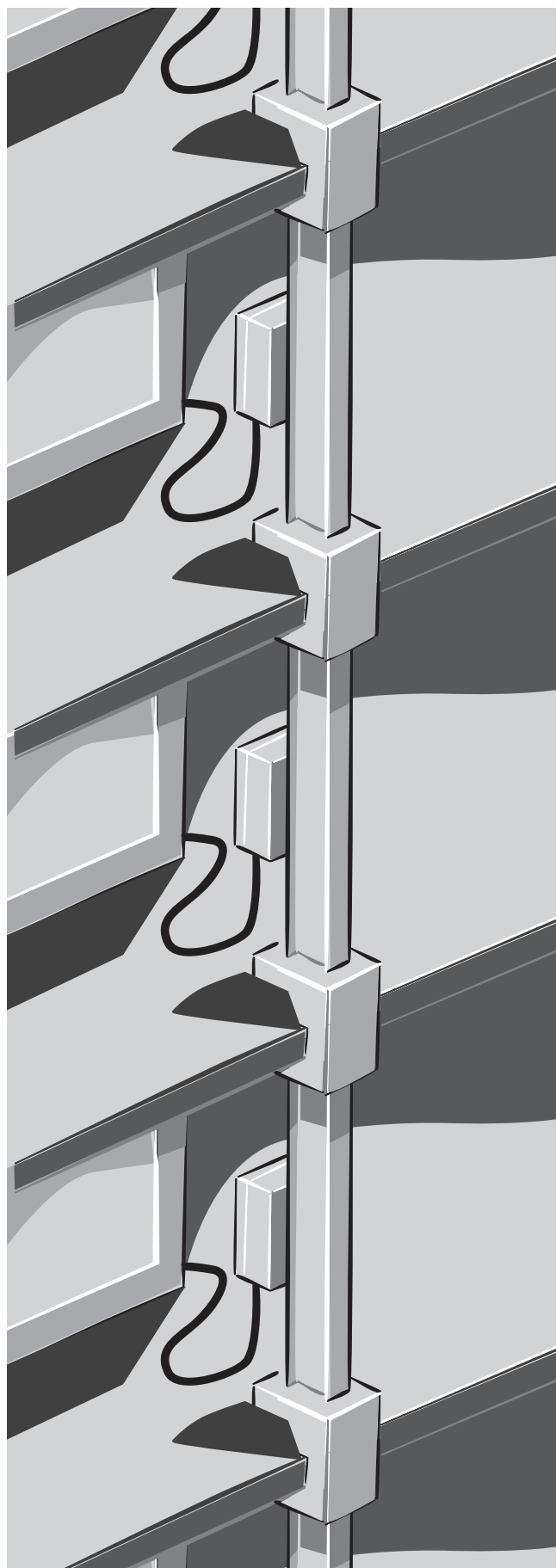
FLEXIBILIDAD

VERTICALIDAD NUEVAS TENDENCIAS DE CONSTRUCCION

El electroducto Zucchini es una excelente solución de distribución de energía dentro de las nuevas tendencias de construcción vertical. El sistema de Electroducto Zucchini permite ahorros de espacios y brinda mayor flexibilidad para adaptarse a nuevos requerimiento de consumo de energía en cualquier momento.

Las nuevas tendencias de medición remota tipo AMI (Infraestructura de medición avanzada) aprobadas por CFE permiten instalar la distribución de energía de cualquier edificio (residencial, oficinas, corporativos, hospitales, etc) a través de electroducto. Este sistema de medición permite eliminar la concentración de mediciones en el frente de calle, para distribuir las a lo largo del edificio, ofreciendo ahorros importantes para el desarrollador.

La gama de electroducto Zucchini cumple con certificaciones internacionales (IEC) y con certificaciones nacionales (NOM-ANCE) lo que le permite cumplir con los requerimientos solicitados por CFE para ser utilizado en construcciones verticales.



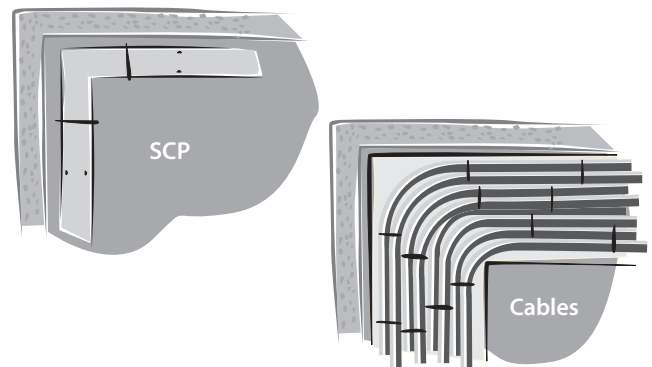
FLEXIBILIDAD

AHORRO DE ESPACIO

El sistema de electroducto Zucchini presenta un diseño funcional, cuyas dimensiones permiten importante ahorro de espacio.

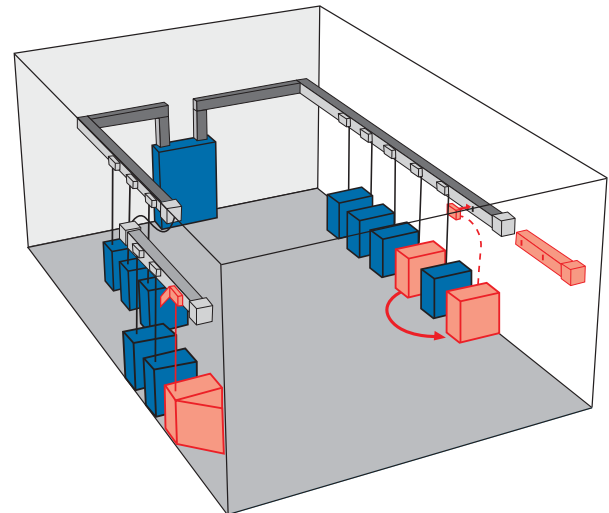
El electroducto puede ser instalado en lugares con espacios reducidos en donde el sistema tradicional con cables no puede ser instalado.

Esto es más evidente cuando se realizan cambios de dirección, especialmente a 90°, ya que el ángulo o cambio de dirección en el sistema de cables en charola o ducto requiere más espacio debido a que se debe respetar el radio de curvatura de los cables para evitar daño mecánico en los mismos, mientras que con el sistema de electroducto los cambios de dirección ocupan mucho menos espacio al utilizar codos horizontales o verticales a 90°.



CAMBIOS RÁPIDOS DE LAYOUT Y SIN MAYORES MODIFICACIONES

Al cambiar de posición una carga o agregar más cargas no se requiere desenergizar el electroducto por lo que no se afecta la continuidad en el servicio. Cero desperdicios, la instalación con el electroducto es 100% reutilizable.



TABLEROS GENERALES MAS PEQUEÑOS

Ahorros en los tableros generales, ya que las protecciones son distribuídas a lo largo de la trayectoria. Posibilidad de seccionar solo la carga interesada durante las labores de mantenimiento.



ELECTRODUCTO ZUCCHINI MR (MEDIA POTENCIA)

Características generales

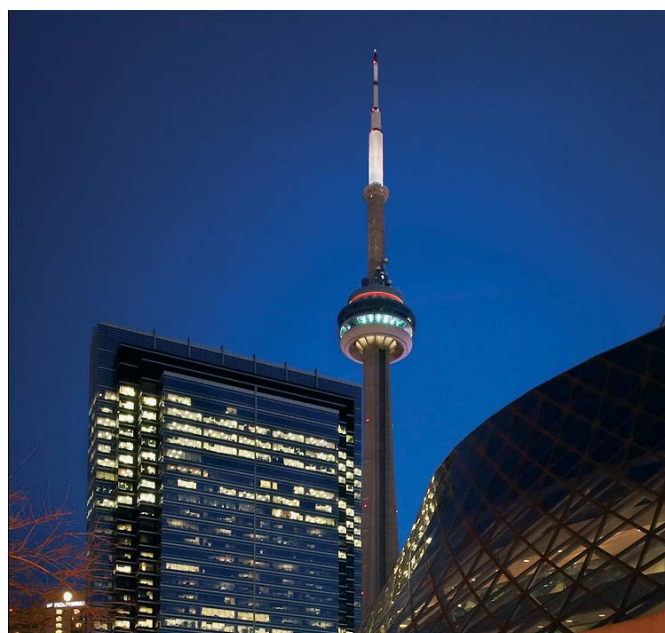
SISTEMA DE ELECTRODUCTO ZUCCHINI: LÍNEA MR

Caracterizada por su flexibilidad, rapidez y facilidad de instalación, la línea de electroducto MR es la solución ideal para la distribución de energía en aplicaciones Industriales, Edificios comerciales, Hoteles, Bancos, Hospitales, etc.

La línea MR esta disponible en versiones Feeder y Plug-in con capacidades de 160 A hasta 1000 A (barras de aluminio estañado) y de 250 A hasta 1000 A (barras de cobre electrolítico con 99.9% de pureza).

Las cajas de derivación Plug-in están disponibles para aplicaciones desde 16 A hasta 1000 A utilizando portafusibles o interruptores termomagnéticos.

Las corrientes nominales de la línea MR están referenciadas a una temperatura ambiente de 40°C para un mayor nivel de rendimiento comparado con los 35°C que marca el estándar.



CARACTERÍSTICAS TÉCNICAS

	MR														
Corriente nominal (A)	160	250		315		400		500		630		800		1000	
Tensión nominal Vn (V~)	1000	1000	1000	1000	1000	1000	1000	1000	1000	1000	1000	1000	1000	1000	1000
Tensión nominal de aislamiento Ui (V~)	1000	1000	1000	1000	1000	1000	1000	1000	1000	1000	1000	1000	1000	1000	1000
Frecuencia de operación (Hz)	50/60	50/60	50/60	50/60	50/60	50/60	50/60	50/60	50/60	50/60	50/60	50/60	50/60	50/60	50/60
Corriente de cortocircuito (1s) Icw (kA)	15*	25*	25*	25*	25*	25	30*	30	36	36	36	36	36	30	36
Versiones	3F+N 3F+N+PE	3F+N 3F+N+PE	3F+N 3F+N+PE	3F+N 3F+N+PE	3F+N 3F+N+PE	3F+N 3F+N+PE	3F+N 3F+N+PE	3F+N 3F+N+PE	3F+N 3F+N+PE	3F+N 3F+N+PE	3F+N 3F+N+PE	3F+N 3F+N+PE	3F+N 3F+N+PE	3F+N 3F+N+PE	3F+N 3F+N+PE
Conductores	Al	Al	Cu	Al	Cu	Al	Cu	Al	Al	Cu	Al	Cu	Al	Cu	Cu
Temperatura ambiente min/máx °C	-5/+50	-5/+50	-5/+50	-5/+50	-5/+50	-5/+50	-5/+50	-5/+50	-5/+50	-5/+50	-5/+50	-5/+50	-5/+50	-5/+50	-5/+50
Envoltorio	Acero Zincado	Acero Zincado	Acero Zincado	Acero Zincado	Acero Zincado	Acero Zincado	Acero Zincado	Acero Zincado	Acero Zincado	Acero Zincado	Acero Zincado	Acero Zincado	Acero Zincado	Acero Zincado	Acero Zincado
Peso (kg/m)	7.4	7.7	9.3	8.4	10.2	10.7	13.3	12.3	13.8	18.2	14.7	23.9	15.9	27.9	
Grado de protección IP	55	55	55	55	55	55	55	55	55	55	55	55	55	55	55
Dimensiones AxB (mm)	76x195	76x195	76x195	76x195	76x195	136x195	76x195	136x195	136x195	136x195	136x195	136x195	136x195	136x195	136x195

* Valores referidos a 0.1s

ELECTRODUCTO ZUCCHINI SCP (SUPER COMPACTO)

Características generales

SISTEMA DE ELECTRODUCTO ZUCCHINI: LÍNEA SCP

La línea de electroducto SCP es ampliamente utilizada en diferentes países para la transportación y distribución de energía de grandes industrias, refinerías, así como en grandes Edificios Corporativos, Hoteles, Bancos, Hospitales, etc.

El diseño de la línea SCP se distingue por su facilidad de instalación aún en espacios reducidos así como por su óptimo desempeño ya que gracias a sus características constructivas esta línea ofrece un bajo nivel de impedancia del circuito que reduce las caídas de tensión; así como una gran robustez ante los esfuerzos electrodinámicos en situaciones de corto circuito. La línea SCP esta disponible en versiones Feeder y Plug-in con capacidades de 630 a 4000 A (barras de aluminio estañado) y de 800 a 5000 A (barras de cobre electrolítico con 99.9% de pureza). Un amplio rango de cajas de derivación está disponible para diferentes capacidades que parten desde 16 hasta 1250 A,

en las cuales es posible instalar seccionadores fusible o interruptores termomagnéticos a los que se les puede agregar un comando motorizado.

SCP al igual que como todos los productos Zucchini cumple con los estándares CEI EN 60439-1/2, además de responder a las diferentes necesidades del cliente aún en las condiciones más críticas. La capacidad de conducción de corriente de todos los electroductos SCP esta garantizada independientemente de la posición en la que sea instalado.

El electroducto SCP es prácticamente libre de mantenimiento.

La inspección del par de apriete de las uniones podrá ser realizado por personal calificado aún cuando el electroducto se encuentre energizado.



CARACTERÍSTICAS TÉCNICAS

	SCP																					
Corriente nominal (A)	630	800	1000	1250	1600	2000	2500	3200	4000	5000	630	800	1000	1250	1600	2000	2500	3200	4000	5000		
Tensión nominal Vn (V~)	1000	1000	1000	1000	1000	1000	1000	1000	1000	1000	1000	1000	1000	1000	1000	1000	1000	1000	1000	1000	1000	
Tensión nominal de aislamiento Ui (V~)	1000	1000	1000	1000	1000	1000	1000	1000	1000	1000	1000	1000	1000	1000	1000	1000	1000	1000	1000	1000	1000	
Frecuencia de operación (Hz)	50/60	50/60	50/60	50/60	50/60	50/60	50/60	50/60	50/60	50/60	50/60	50/60	50/60	50/60	50/60	50/60	50/60	50/60	50/60	50/60	50/60	
Corriente de cortocircuito (1s) Icw (kA)	36	42	45	50	50	75	60	80	85	80	150	88	160	170	160	176	176					
Versiones	3F+N 3F+N+PE 3F+2N	3F+N 3F+N+PE 3F+2N	3F+N 3F+N+PE 3F+2N	3F+N 3F+N+PE 3F+2N	3F+N 3F+N+PE 3F+2N	3F+N 3F+N+PE 3F+2N	3F+N 3F+N+PE 3F+2N	3F+N 3F+N+PE 3F+2N	3F+N 3F+N+PE 3F+2N	3F+N 3F+N+PE 3F+2N	3F+N 3F+N+PE 3F+2N	3F+N 3F+N+PE 3F+2N	3F+N 3F+N+PE 3F+2N	3F+N 3F+N+PE 3F+2N	3F+N 3F+N+PE 3F+2N	3F+N 3F+N+PE 3F+2N	3F+N 3F+N+PE 3F+2N	3F+N 3F+N+PE 3F+2N	3F+N 3F+N+PE 3F+2N	3F+N 3F+N+PE 3F+2N	3F+N 3F+N+PE 3F+2N	
Conductores	Al	Al	Cu	Al	Cu	Al	Cu	Al	Cu	Al	Cu	Al	Cu	Al	Cu	Al	Cu	Al	Cu	Al	Cu	
Temperatura ambiente min/máx. °C	-5/+50	-5/+50	-5/+50	-5/+50	-5/+50	-5/+50	-5/+50	-5/+50	-5/+50	-5/+50	-5/+50	-5/+50	-5/+50	-5/+50	-5/+50	-5/+50	-5/+50	-5/+50	-5/+50	-5/+50	-5/+50	-5/+50
Envolvente	Acero Zincado Pintado	Acero Zincado Pintado	Acero Zincado Pintado	Acero Zincado Pintado	Acero Zincado Pintado	Acero Zincado Pintado	Acero Zincado Pintado	Acero Zincado Pintado	Acero Zincado Pintado	Acero Zincado Pintado	Acero Zincado Pintado	Acero Zincado Pintado	Acero Zincado Pintado	Acero Zincado Pintado	Acero Zincado Pintado	Acero Zincado Pintado	Acero Zincado Pintado	Acero Zincado Pintado	Acero Zincado Pintado	Acero Zincado Pintado	Acero Zincado Pintado	
Peso (kg/m)	17.5	18.3	28.9	18.3	32.6	19.8	32.6	24.2	41.8	29.6	47.9	40.1	60.6	48	79	54.9	93.4	116.7				
Grado de protección IP	55	55	55	55	55	55	55	55	55	55	55	55	55	55	55	55	55	55	55	55	55	55
Dimensiones AxB (mm)	130x130	130x130	130x130	130x130	130x130	130x130	130x130	130x170	130x170	130x220	130x170	130x380	130x220	130x440	130x380	130x480	130x440	130x480				

NORMATIVIDAD

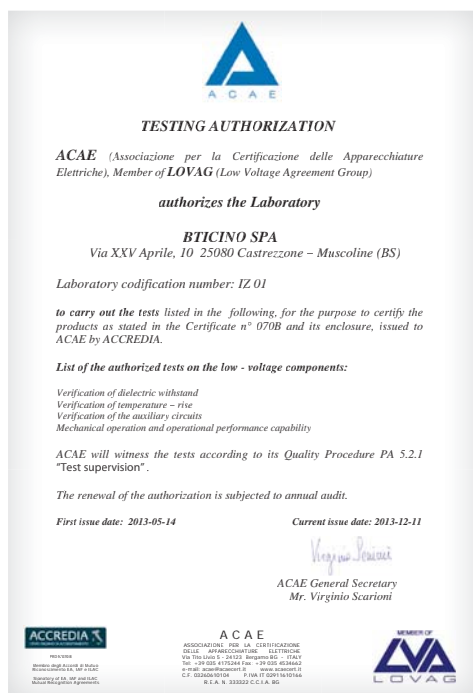
El electroducto Zucchini es fabricado en apego a las siguientes regulaciones internacionales:

- CEI 60439-1
- CEI 60439-2
- IEC 439
- IEC 529
- BS EN 60439-2
- NF EN 60439-2
- IEC 144
- UTE 20010
- DIN 40050
- VDE 660
- UL 94
- IEC 695-2-1
- CEI 50-11
- CEI 20-22/2
- NMX-J-515

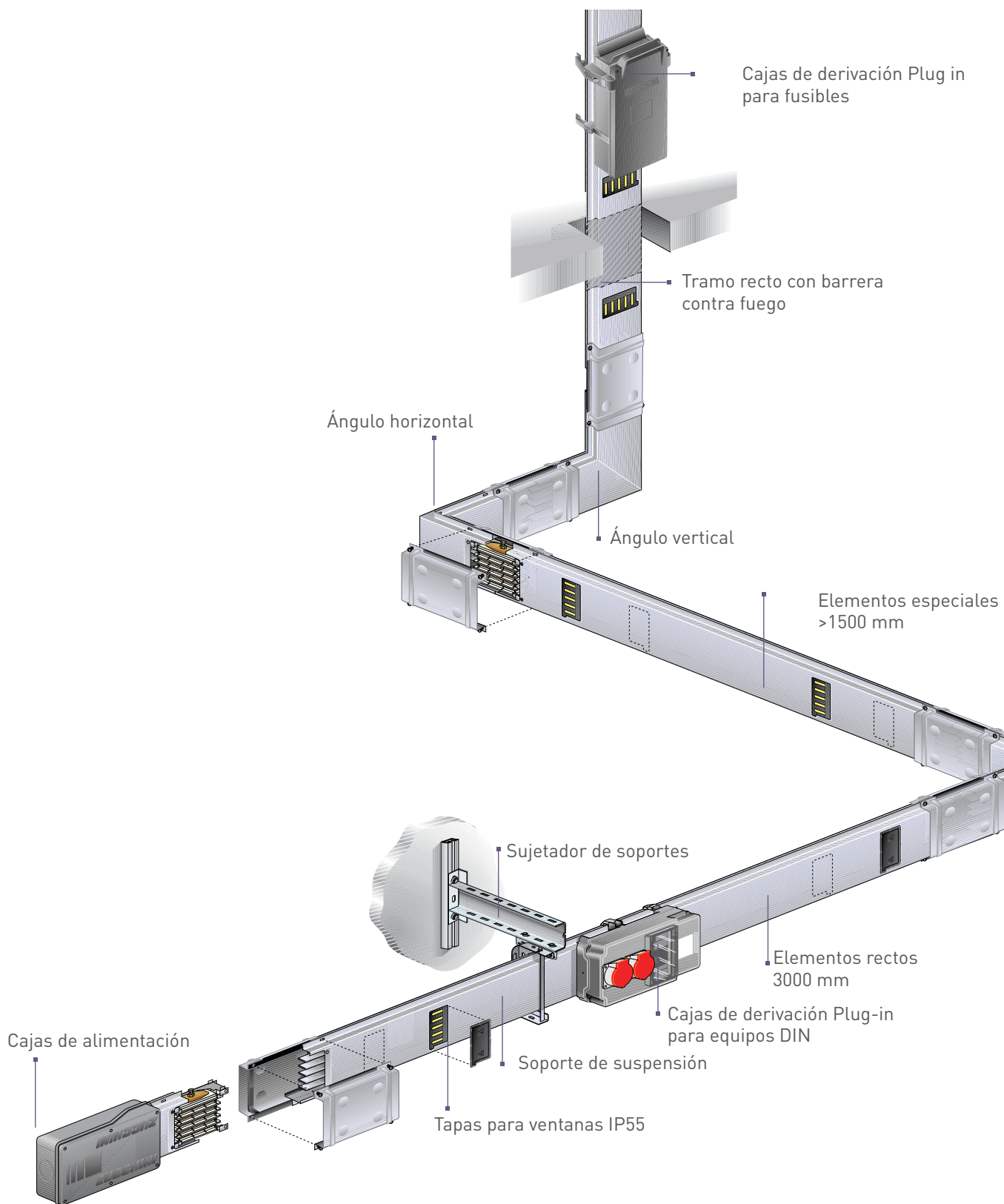


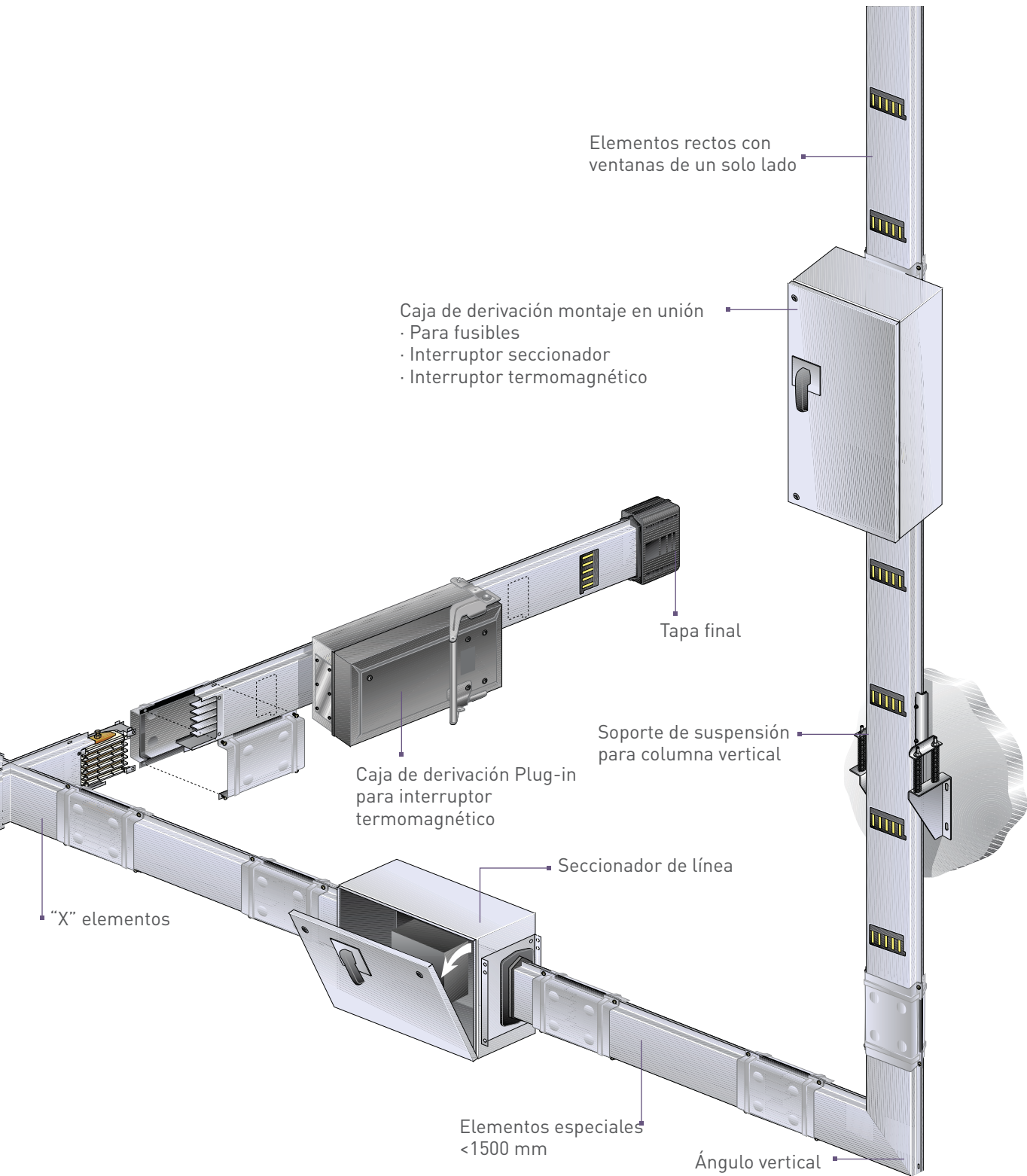
El electroducto Zucchini es certificado y homologado por importantes organismos eléctricos:

- Certificado de conformidad con el estándar CEI EN 60439-2 (CESI Centro Electrotécnico Experimental Italiano).
- RINA Homologación (Registro Naval Italiano).
- GOSSTANDARD Homologación.
- IP55 IMQ Certificado.
- Medición de resistencia al fuego clase REI 120.
- Medición de nivel de ruido (CESI).
- Medición de resistencia al fuego de la barrera corta fuego.
- Medición de emisión electromagnética.
- Asociación de Normalización y Certificación, A.C. (ANCE)

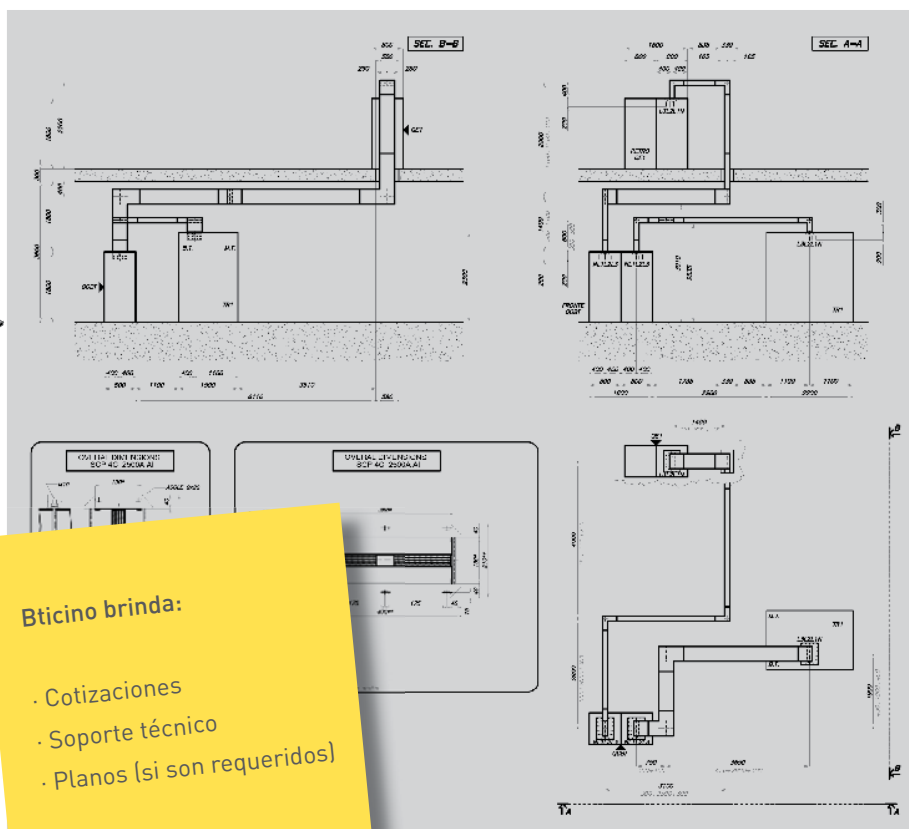
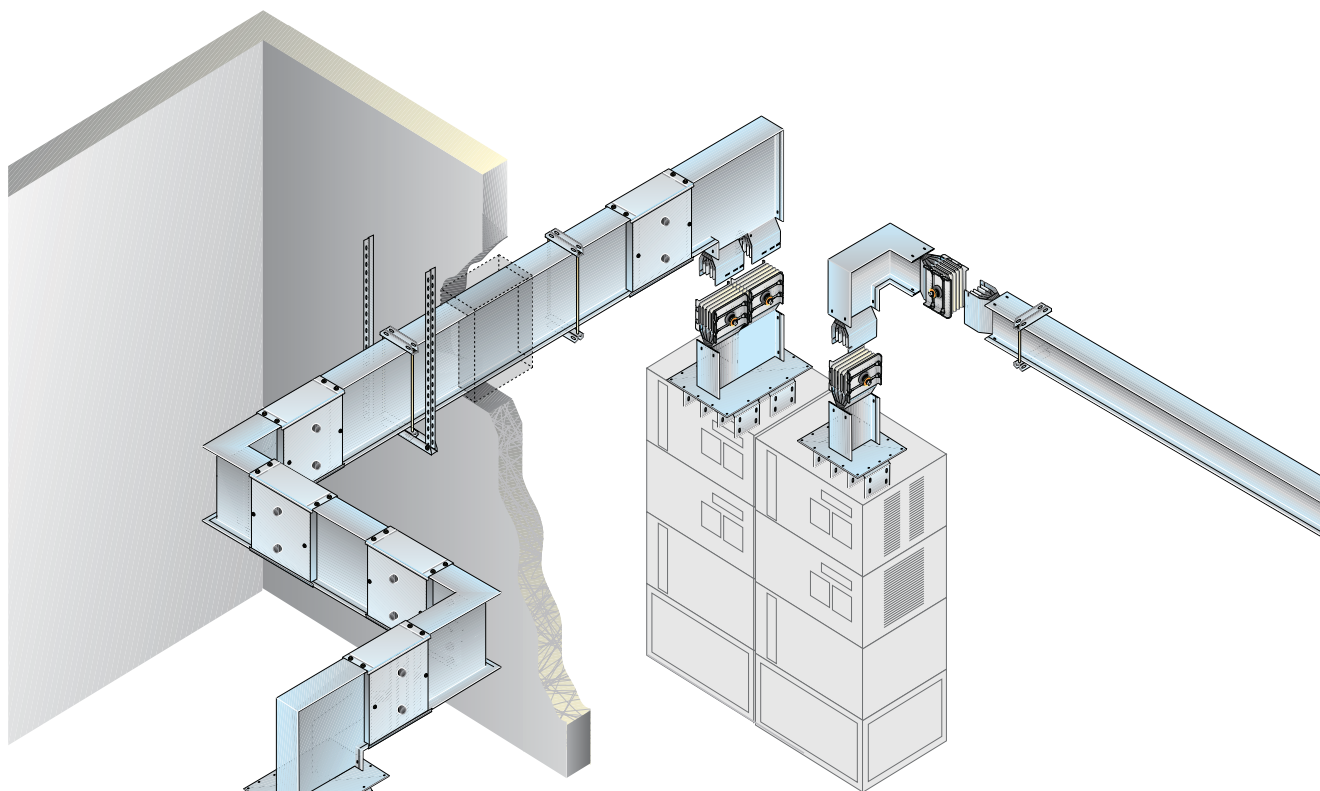


OFERTA COMPLETA





SISTEMA DE ELECTRODUCTO ZUCCHINI



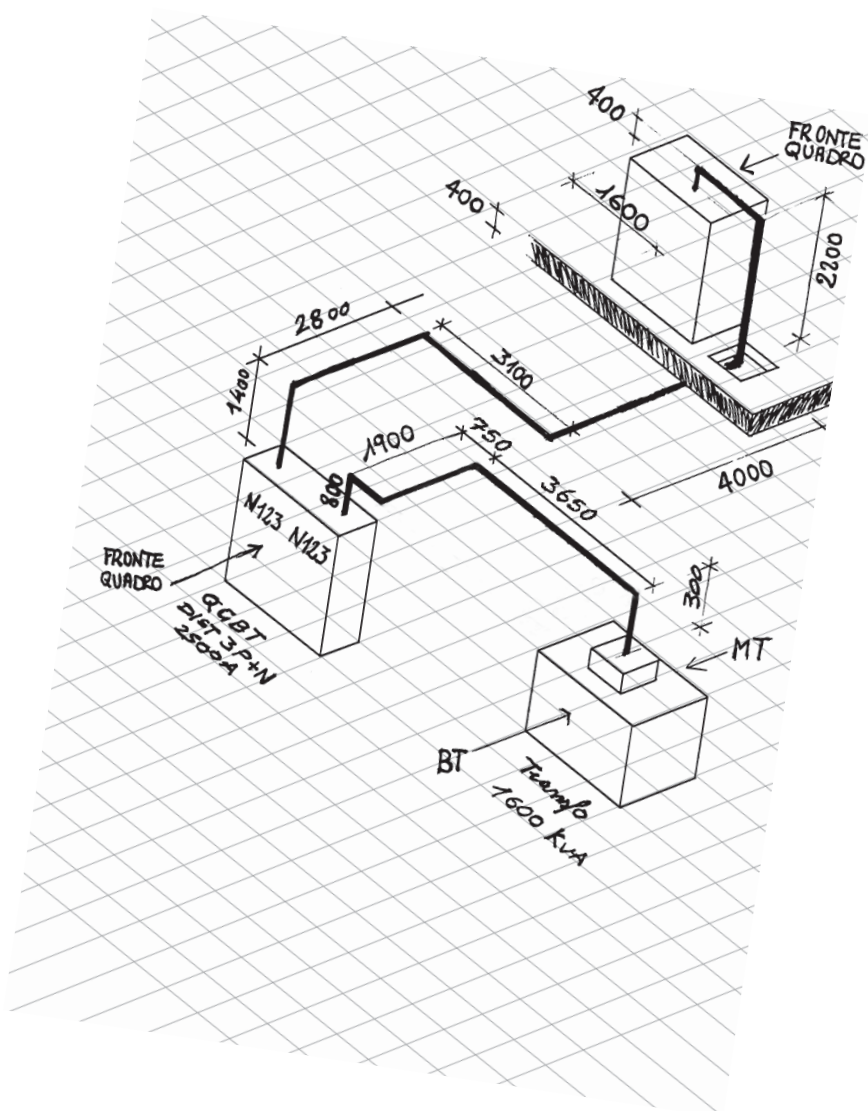
Bticino brinda:

- Cotizaciones
- Soporte técnico
- Planos (si son requeridos)

INFORMACIÓN NECESARIA PARA COTIZAR EL PROYECTO

EJEMPLO DE CHECK LIST

1. Corriente: 2500 A
2. Aplicación
 Feeder
 Distribución No. de ventanas
3. Icc _____ kA
4. Material:
 Aluminio
 Cobre
5. Grado de protección
 IP55
6. Pintado
 RAL7035 (estándar)
 color requerido _____
7. Versión
 3F-4H
 3F-3H
8. Temperatura nominal ambiente:
 40°C (estándar)
 otra _____
9. Información anexa:
 Dibujo
 Archivo
 dwg



Ejemplo de dibujo anexado

TRANSFORMADORES ENCAPSULADOS EN RESINA



Potencia
ecológica

TRANSFORMADORES ENCAPSULADOS EN RESINA:

Transformadores secos, aislados en resina desde 300 KVA a 2500 KVA, confiabilidad total y respeto al medio ambiente.

- Más seguro, no contamina.
- Menor espacio ocupado.
- Menor tiempo de instalación.
- Bajos niveles de ruido.
- Bajo costo de mantenimiento.
- Complemento ideal con Electroducto Zucchini.
- Respaldo y asesoría técnica.



DESCRIPCIÓN DE LOS TRANSFORMADORES ENCAPSULADOS EN RESINA

Contamos con una amplia experiencia en la fabricación de transformadores de resina epóxica al vacío hasta 36kV, proponemos al mercado productos de alta calidad, con excelentes rendimientos en numerosos y diversos ámbitos de aplicación.

EdM se encuentra entre los más importantes fabricantes de transformadores de resina de Europa, capaz de garantizar, gracias a una constante inversión en investigación y desarrollo, un proceso productivo a la vanguardia tanto desde la óptica de la productividad como de la calidad del producto.

El cumplimiento con las Normas Internacionales específicas, así como la conformidad con las clases C2, E2, F1, permite utilizar los transformadores en numerosos contextos de instalación y ambientales. La ausencia de líquidos aislantes, la autoextinción sin emisión de gases tóxicos y los niveles restringidos de ruido, representan además de una protección para el medio ambiente y la salud de las personas.



CERTIFICACIONES

NORMAS

La seguridad y la continuidad de operación de los aparatos específicos dependen esencialmente de la confiabilidad de los transformadores instalados.

Los transformadores de resina han sido diseñados y fabricados según las indicaciones de estabilidad de las principales normativas internacionales.

PRUEBAS Y TEST

Todos los transformadores son probados individualmente de acuerdo a las pruebas de rutina y eventualmente pruebas especiales, si se solicitan expresamente en la etapa de pedido.

Al término de las pruebas de aceptación se adjunta a cada transformador un folleto específico del test.

Tanto la empresa adquiriente como el eventual cliente final, pueden reservarse el derecho (bajo su cargo y en coordinación con Bticino de México), de participar en los test en la sala de pruebas de nuestra fábrica en Italia, y poder efectuar, con previo aviso, visitas de inspección antes y durante el curso de la ejecución del pedido.

PRUEBAS DE RUTINA

- Medida de la resistencia de los devanados IEC 60076-1
- Medida de la relación de transformación y control de la polaridad y de las conexiones IEC 60076-1
- Medida de tensión de cortocircuito y de las pérdidas debido a la carga V IEC 60076-1
- Medida de las pérdidas en vacío y de la corriente en vacío IEC 60076-1
- Prueba de aislamiento con tensión aplicada IEC 60076-3
- Prueba de aislamiento con tensión inducida IEC 60076-3
- Medida de las descargas parciales IEC 60076-11

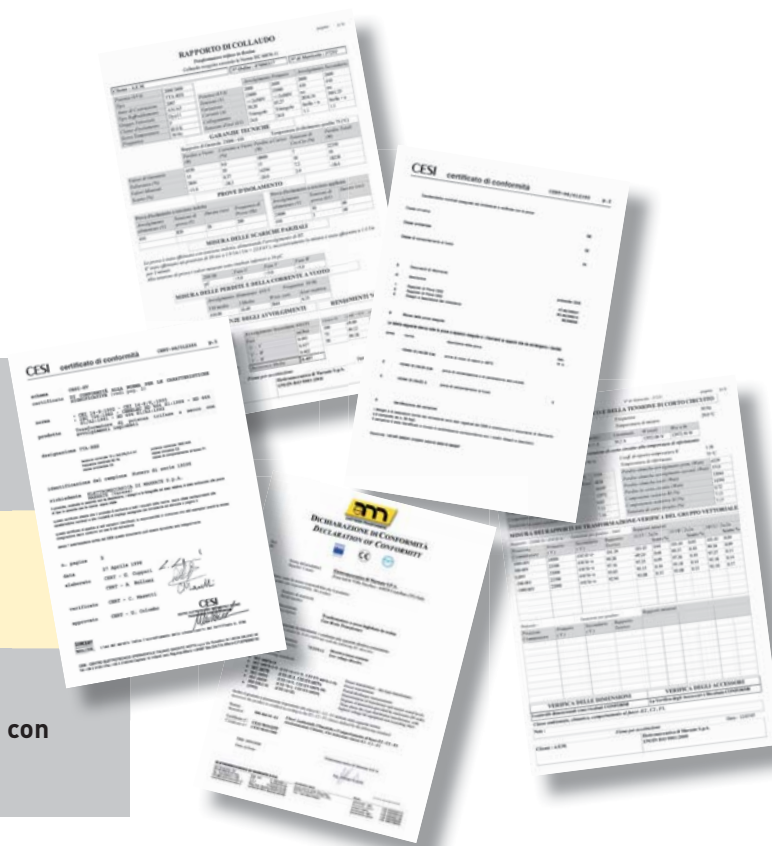
PRUEBAS ESPECIALES

- Prueba impulso tipo rayo IEC 60076-3
- Prueba de calentamiento IEC 60076-2
- Medida del nivel de ruido IEC 60076-10
- Prueba de resistencia al cortocircuito IEC 60076-11

IEC 60076-11 (2004):
Transformadores de potencia en seco;

IEC 60076
Transformadores de potencia;

HD 538.1 S1 (1992)
Transformadores de tipo seco y de resina con aislamiento hasta la clase 36kV;



APLICACIONES

Los transformadores de resina se emplean en varios campos de aplicación y son la respuesta más confiable para las instalaciones de distribución, producción de energía, rectificación, tracción y para soluciones especiales.

DISTRIBUCIÓN DE LA ENERGÍA ELÉCTRICA:

SECTOR TERCIARIO

- Hospitales
- Bancos
- Colegios
- Centros comerciales y culturales
- Centros administrativos

INFRAESTRUCTURAS

- Aeropuertos
- Instalaciones militares
- Puertos e instalaciones costeras

INDUSTRIA EN GENERAL

CONVERSIONES Y RECTIFICACIÓN

- Sistemas de acondicionamiento
- Grupos de continuidad
- Ferrocarriles, metros, tranvías y teleféricos
- Instalaciones de elevación y bombeo
- Líneas de soldadura
- Hornos a inducción
- Propulsiones navales

TRANSFORMADORES ELEVADORES PARA LA PRODUCCIÓN DE ENERGÍA

- Parques eólicos
- Instalaciones fotovoltaicas
- Instalaciones de cogeneración
- Aplicaciones industriales



TRANSFORMADORES PARA RECTIFICACIÓN Y TRACCIÓN

Los transformadores para rectificación y tracción se caracterizan por:

- Pérdidas totales extremadamente bajas
- Diseño optimizado en base a la carga armónica específica de la aplicación
- Dimensiones reducidas
- Devanados estudiados para optimizar el exceso de temperatura de funcionamiento
- Diseño resistente a los esfuerzos de red

TRANSFORMADORES PARA GENERADORES EÓLICOS Y FOTOVOLTAICOS

Los transformadores para generadores eólicos y fotovoltaicos se caracterizan por:

- Pérdidas totales extremadamente bajas
- Alto y ancho muy reducidos
- Alta resistencia al impulso tipo rayo
- Diseño optimizado para cargas variables
- Operación altamente silenciosa
- Preconfiguración para el montaje de los descargadores
- Preconfiguración para la integración mecánica en el generador eólico

TRANSFORMADORES PARA APLICACIONES NAVALES

Los transformadores para aplicaciones navales se caracterizan por:

- Diseño optimizado en base a la carga armónica específica
- Dimensiones y peso reducidos
- Experiencia de Legrand en el sector específico
- Adaptabilidad del diseño a las dimensiones de instalación
- Caja específica de contención y enfriamiento



GAMA

La gama de transformadores de resina y permite responder a todas las exigencias del mercado, a través de una oferta de productos de serie y una oferta de productos especiales según su pedido específico.



EQUIPAMIENTO DE SERIE

- Ruedas dirigibles
- Cáncamos de elevación
- Bornes para la conexión a tierra

ACCESORIOS A PEDIDO

- Termosonda PT100 con caja de conexión
- Termistores PTC (como alternativa a las termosondas PT100)
- Tablero de control electrónico para el control térmico, con entradas para PTC, sin visualización de la temperatura
- Tablero de control electrónico para el control térmico, con entradas para PT100 y visualización de la temperatura
- Sistemas de ventilación forzada para aumentar la potencia del transformador
- Terminaciones MT con conexiones insertables (Elastimold)
- Caja de protección del transformador
- Kit de puesta a tierra
- Kit de descargadores de tensión

Para accesorios adicionales o fabricaciones especiales, favor de contactarnos.

OFERTA DE PRODUCTOS DE SERIE:

Transformadores de distribución.

- Potencia nominal: 300÷2500 kVA
- Tensión nominal primaria: hasta 36kV
- Tensión nominal secundaria: hasta 480V

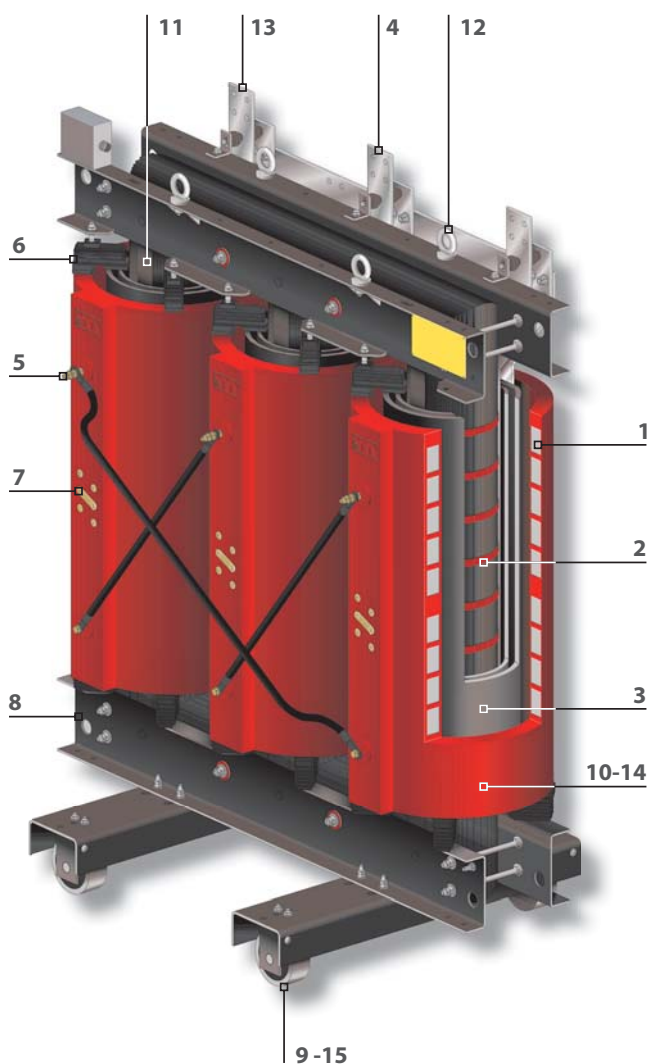


Los transformadores de resina se entregan:

- En fabricación estándar (grado de protección IP00)
- Con caja de protección a pedido (grado de protección IP21, IP31 o IP23)

CARACTERÍSTICAS DE FABRICACIÓN

Nuestros transformadores encapsulados se distinguen por su alta calidad, gracias a la utilización de técnicas y equipos de fabricación a la vanguardia, a una preocupación constante durante todo el proceso productivo y a un estricto control en la fase final, que incide en el 100% de la producción.



- 1 Devanados de MT en bobina de chapa de aluminio, encapsulada en resina en vacío.
- 2 Núcleo de tres columnas de chapa magnética con cristales orientados y alta permeabilidad, disponible también con bajas pérdidas.
- 3 Devanados de BT en placa/lámina de aluminio y material aislante impregnado en vacío.
- 4 Conexiones de BT en operación hacia arriba (estándar) o hacia abajo (sobre pedido).
- 5 Conexiones de MT en operación hacia arriba (estándar) o hacia abajo (sobre pedido).
- 6 Sujeciones de bobinas con goma que atenúan la transmisión de las vibraciones entre el núcleo y los devanados, reduciendo al mínimo el ruido de funcionamiento generado por el transformador, además de absorber las dilataciones térmicas de los elementos.
- 7 Sujeciones en el lado de MT para la regulación de la tensión primaria a la red, inalterables con transformador fuera de tensión.
- 8 Estructura, armadura y carro fabricados con una lámina resistente en acero barnizado.
- 9 Carro con ruedas dirigibles en dos direcciones perpendiculares.
- 10 El aislamiento en resina epóxica tiene un elevado punto de inflamabilidad y un alto nivel de autoextinción, lo que deja al transformador exento de mantenimiento especial.
- 11 El control de la temperatura de funcionamiento se efectúa a través sondas PT100 o PTC, colocadas en el devanado de BT.
- 12 Cánkamos de elevación de acuerdo con la norma DIN-580 UNI-2947 con gancho de seguridad en 4 puntos.
- 13 Preconfiguración opcional de la conexión de BT para conectarse a los ducto barra Zucchini.
- 14 Materiales aislantes en clase F, con exceso de temperatura en los devanados de 100° K.
- 15 El carro permite un accionar el motor con seguridad y se encuentra preconfigurado para el montaje de una caja de contención.

DEVANADO DE MEDIA TENSIÓN

El devanado de media tensión, realizado en máquinas devanadoras altamente automatizadas, se fabrica con la técnica del disco continuo y en chapa de aluminio, con una capa doble integrada de material aislante.

Este tipo de fabricación permite obtener uniformidad del espesor interno y externo de la resina y garantiza la resistencia uniforme a los esfuerzos dieléctricos, a los cuales el transformador será sometido en la fase de prueba o durante su operación en el lugar de instalación.

Sobre el devanado primario se encuentran los taps para la regulación de la tensión primaria iguales al valor $\pm 2 \times 2,5\%$, fabricadas con forros metálicos de latón en la resina, elementos metálicos de sujeción de latón y numeración indeleble (no con etiquetas adhesivas).

La clase térmica de los materiales aislantes empleados corresponde a la clase F, con los excesos de temperatura admitidos por la norma IEC 60076-11



Devanadoras modernas con control electrónico.



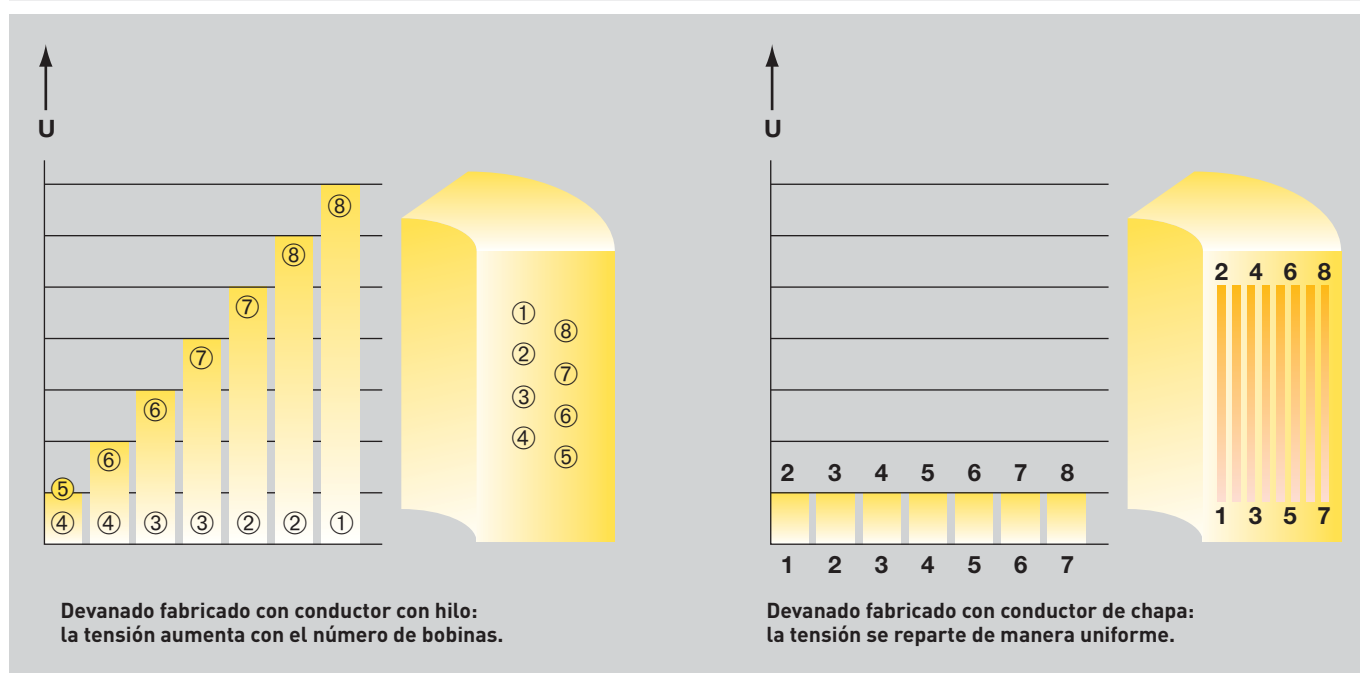
Fabricación encapsulada por vacío de alto grado.

DEVANADO DE MEDIA TENSIÓN

La fabricación de los devanados de MT en chapa, en vez de hilo, requiere colocar menos aislante entre las bobinas. En los devanados tradicionales, realizados con un conductor con sección circular, cada capa del devanado está constituida por un número "n" de bobinas instaladas. En los devanados realizados con conductores de chapas, cada capa está constituida por una sola bobina.

Si se indica con U_s la tensión de una sola bobina de un devanado, en los devanados de chapas la tensión entre las bobinas perteneciente a dos capas adyacentes es siempre igual a U_s , mientras que en los devanados tradicionales dicha tensión adopta el valor máximo de $(2n - 1) U_s$, como queda en evidencia en la imagen siguiente.

REPARTICIÓN DE LA TENSIÓN ENTRE LAS BOBINAS DEL DEVANADO DE MEDIA TENSIÓN



Los transformadores con devanados de chapa presentan en consecuencia una mayor capacidad de resistencia a las tensiones de impulso y a la frecuencia industrial, así como una menor probabilidad de ser lugar de descargas parciales.

El devanado de chapa tiene también la ventaja de reducir drásticamente los esfuerzos axiales debido a las corrientes de cortocircuito.

DEVANADO DE BAJA TENSIÓN

El devanado de baja tensión, fabricado con devanadoras adecuadas, está compuesto por una chapa de aluminio única, de altura mecánica igual a la altura eléctrica del devanado de MT, con una hoja de material aislante integrada que puede ser clase F o bien clase H. El devanado como tal garantiza una compatibilidad para formar un cilindro único resistente a los eventuales esfuerzos axiales y radiales, luego de los fenómenos de cortocircuito.

Toda la soldadura de la chapa conductora con la barra de salida se realiza mediante soldadura a tope en atmósfera inerte y bajo control electrónico, con el fin de evitar que cualquier pedazo de material pueda marcar o dañar, por esfuerzo repetido, al aislante entre extremo de salida y la bobina que sigue. Dicho devanado entonces se impregna con resina epóxica, mediante tratamiento al vacío, de modo de hacerlo lo suficientemente compacto y homogéneo, para evitar la absorción de humedad durante la vida útil del equipo, en cualquier ambiente de operación.



Este tratamiento permite cumplir con la clasificación del sistema a nivel F1 según las normas IEC 60726 y IEC 60076-11.



Sistema de devanados de BT.



Soldadura TIG en atmósfera controlada para las conexiones de BT.

CARACTERÍSTICAS AMBIENTALES, CLIMÁTICAS Y DE RESISTENCIA AL FUEGO

La norma IEC 60076-11 (HDL 464 S1 1988) identifica con un código alfanumérico las clases ambientales, climáticas y de comportamiento frente al fuego de los transformadores secos:

Gracias a la utilización de una resina epóxica de alta calidad, todos los transformadores reducen al mínimo el impacto ambiental, conforme a las siguientes clases:

- Clase ambiental (E0 – E1- E2).
- Clase climática (C1 – C2).
- Clase de comportamiento frente al fuego (F0 – F1).
- Clase ambiental E2.
- Clase climática C2.
- Clase de comportamiento frente al fuego F1.



PRUEBAS AMBIENTALES

E0

Ninguna condensación en el transformador, poca contaminación, instalación en ambiente limpio y seco.

E1

Condensación ocasional y poca contaminación.

E2

El transformador está sujeto a condensación consistente, a contaminación intensa o ambos fenómenos.



PRUEBAS CLIMÁTICAS

C1

El transformador no es apto para funcionar a temperaturas inferiores a -5°C , pero puede ser expuesto a -25°C durante el transporte y el almacenamiento.

C2

El transformador puede funcionar, ser transportado y almacenado hasta -25°C .



RESISTENCIA AL FUEGO

F0

No se considera el riesgo de incendio y no se toman medidas para limitar la inflamabilidad.

F1

El transformador está sujeto a riesgo de incendio y se requiere de una inflamabilidad reducida. El fuego en el transformador debe extinguirse dentro de los límites preestablecidos.

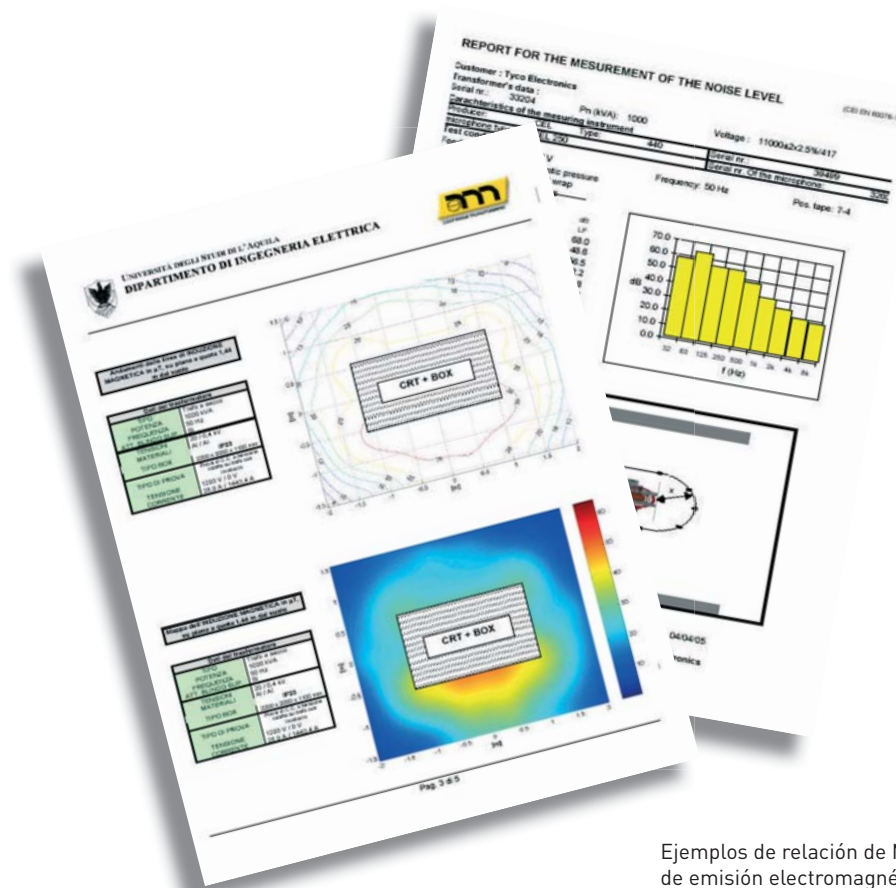
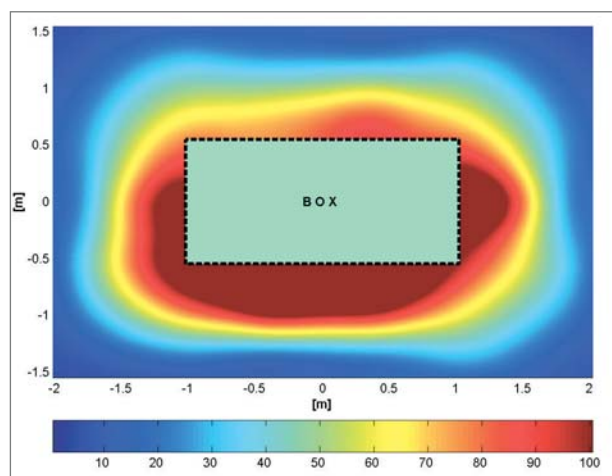
La clase térmica de los materiales aislantes empleados corresponde a la clase F y los excesos de temperatura admitidos son los registrados en las normas específicas relativas al transformador fabricado.

SISTEMA CLE (BAJA EMISIÓN ELECTROMAGNÉTICA CERTIFICADA)

El Sistema CLE de baja emisión electromagnética cumple con DPCM 8/7/2003 y se aplica a las subestaciones y a las cabinas eléctricas en media y baja tensión.

El sistema de transformación CLE (Baja Emisión Certificada) consta de una serie de transformadores individuales de resina alojados en una caja, diseñados y fabricados para poder ser utilizados en ambientes de trabajo con presencia permanente de personal.

Gracias a la disponibilidad de una moderna cámara anecoica, los sistemas de transformación CLE pueden venir equipados también con una relación de medida del ruido articulado sobre la banda de emisión.



Ejemplos de relación de Medida de emisión electromagnética y de ruido (ensayos a pedido).

SISTEMA BAJO CONTROL MONITOREO DE LA TEMPERATURA Y VENTILACIÓN

ACCESORIOS PARA EL MONITOREO DE TEMPERATURA

EdM ofrece la posibilidad de integrar en todos los transformadores de cualquier capacidad y tamaño los mejores accesorios de monitoreo de la temperatura disponibles en el mercado:

- Termosonda PT100: instalada de fábrica en el área más caliente del embobinado, son programadas en base a los requerimientos específicos de cada instalación.
- Termistor PTC: instalado de fábrica en el área más caliente del embobinado, cuenta con un umbral de alarma y un umbral de disparo predefinido por el cliente cuando el pedido es recibido.

El cableado de conexión para los sensores de temperatura están protegidos por una canalización especial de metal y están conectados a una tablilla de conexiones montada en el interior de una robusta caja metálica.



Además en combinación con los sensores, se puede suministrar los siguiente accesorios si son requeridos:

- Unidad T154 o MT200: equipo para el control de la termosonda PT100 con visualización de la temperatura, contactos de alarma, disparo y comando opcional de los ventiladores, suministrado por separado para ser instalado en el tablero eléctrico.
- Unidad T119: equipo para el control de los termistores con contactos de alarma, disparo y comando opcional de los ventiladores, suministrado por separado para ser instalado en el tablero eléctrico.

ACCESORIOS PARA VENTILACIÓN

Si es requerido EdM puede equipar directamente en fábrica a los transformadores con ventilación especial.

Estos ventiladores tangenciales están diseñados para permitir temporalmente y limitadamente un aumento de la potencia suministrada por el transformador, hasta un +40% de la potencia nominal.

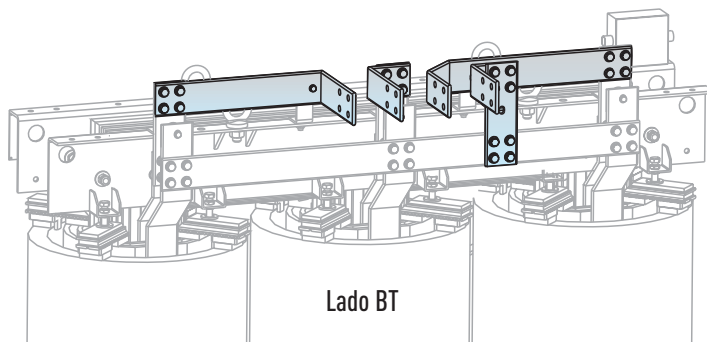
Unidad VRT200: equipo para la activación automática y control de los ventiladores.

CONFIGURACIONES DE CONEXIÓN EN TRANSFORMADORES

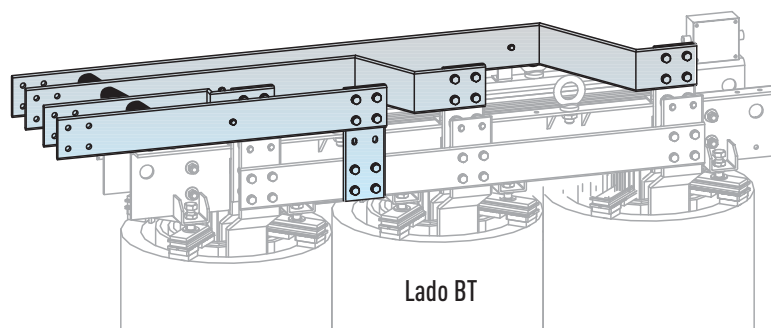
La sinergia de los productos responde a las necesidades globales de las instalaciones.

Los transformadores encapsulados en resina tienen conexiones expresamente diseñadas para el electroducto Zucchini. Las versiones aquí mostradas representan soluciones normalizadas.

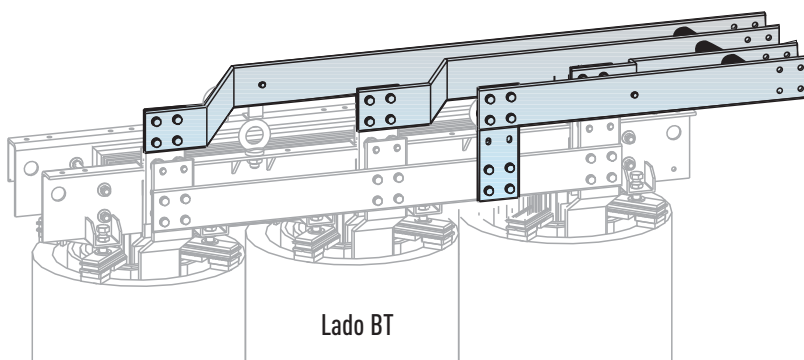
Configuración tipo A



Configuración tipo B



Configuración tipo C





“La excelencia no es hacer bien tu trabajo, es ir más allá y sobrepasar expectativas.”

**CUANDO ALGUIEN SE PARECE TANTO A TI,
TIENE QUE SER PARTE DE TU EQUIPO.**

ZUCCHINI

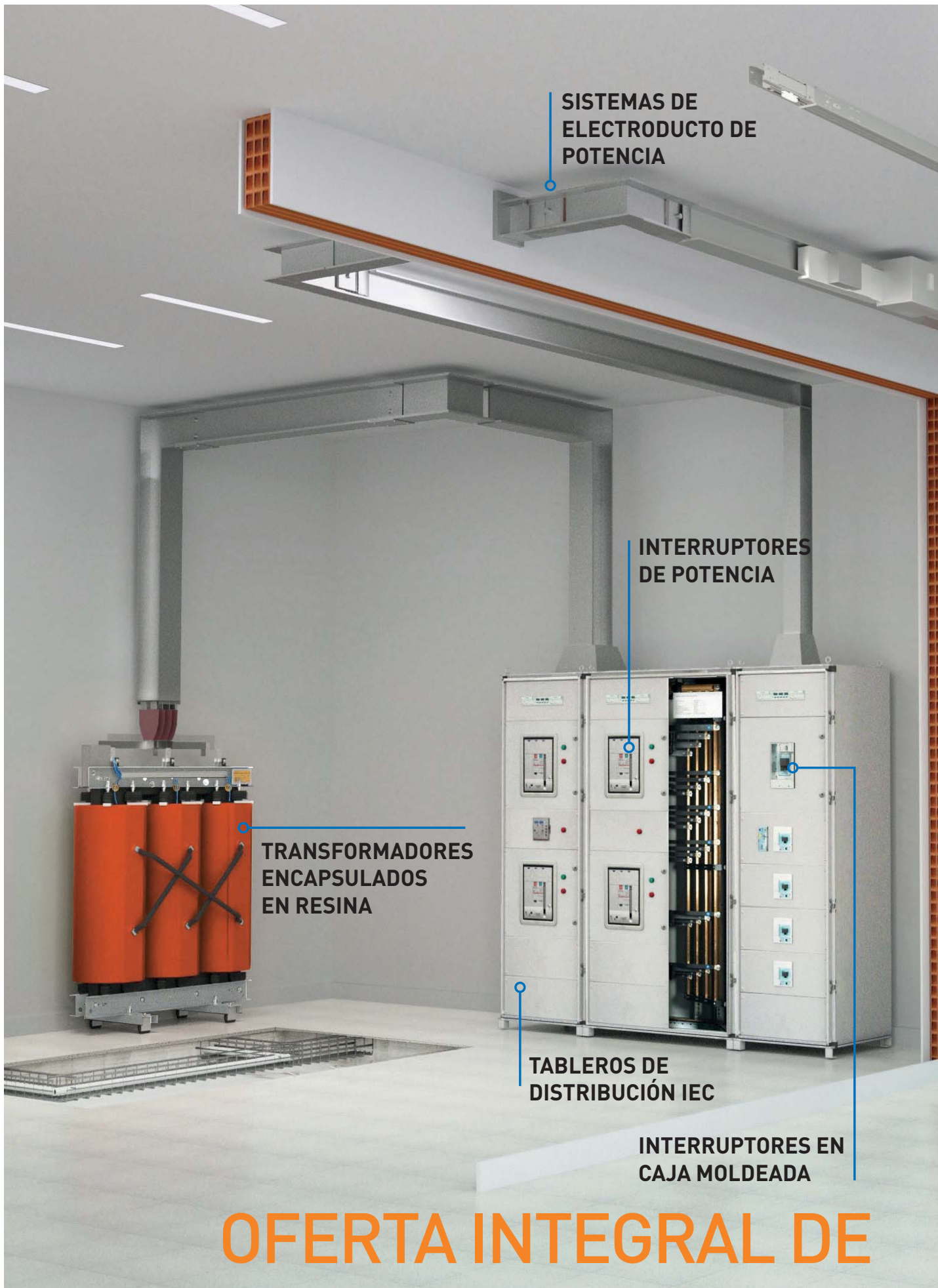
Electroducto diseñado para garantizar una instalación más flexible y segura, que permite optimizar los espacios y tiempos de proyección e instalación.

LA SOLUCIÓN INTEGRAL EN DISTRIBUCIÓN DE ENERGÍA.



bticino

www.bticino.com.mx



SISTEMAS DE ELECTRODUCTO DE POTENCIA

INTERRUPTORES DE POTENCIA

TRANSFORMADORES ENCAPSULADOS EN RESINA

TABLEROS DE DISTRIBUCIÓN IEC

INTERRUPTORES EN CAJA MOLDEADA

OFERTA INTEGRAL DE



SISTEMA DE
ELECTRODUCTO DE
ILUMINACIÓN

SISTEMAS DE
CANALIZACIÓN

TABLEROS DE
ALUMBRADO

TABLEROS DE
DISTRIBUCIÓN NEMA

RACKS Y CABLEADO
ESTRUCTURADO

DISTRIBUCIÓN DE ENERGÍA



SISTEMAS DE CANALIZACIÓN



Índice

272-415		
Sistemas de canalización	Para cables	274
	CABLOFIL	277
	Charola de aluminio	350
	Ducto cuadrado	377
	RTGAMMA - Ducto metálico	384
	Charola PVC	401

SISTEMA DE CANALIZACIÓN

Los sistemas de canalización determinan de manera clara y específica la dirección y distribución de los diferentes sistemas de energía y control, a la vez que proporcionan un apoyo básico para el funcionamiento de todos los equipos. Son ajustables, fáciles de instalar, requieren de poco mantenimiento y en cualquier momento se pueden adaptar a las nuevas exigencias.

■ CLASIFICACIÓN DE LA CANALIZACIÓN

La variedad de sistemas de canalización tipo charola está concentrada en aquellos que son capaces de soportar grandes cantidades de cables, ya sean de calibres delgados o gruesos. Por lo que por su construcción se clasifican en 5 tipos de charola:

Tipo Canal

Tipo Escalera

Tipo Fondo sólido

Tipo Fondo ventilado

Tipo Malla

■ MATERIALES DE FABRICACIÓN

En vista de que los sistemas de canalización son especialmente para cableados eléctricos y de control, el material con el que se fabrican debe ser conductor eléctrico y deberá estar aterrizado para que sirva como sistema de protección, así mismo debe ser ligero, ajustable, fuerte y resistente a la corrosión. Debido a esto se fabrican en aluminio, acero inoxidable o acero al carbón con recubrimiento anticorrosivo.

Los accesorios son de acero, aluminio o alguna de sus aleaciones cumpliendo con la norma NMX-J-511-ANCE-1999, para que tengan la rigidez y resistencia mecánica necesaria y con un recubrimiento anticorrosivo (a excepción del aluminio y el acero inoxidable).

■ ALUMINIO

BTICINOMACSE cuenta con sistemas de soporte tipo charola con aluminio de aleación comercial 6063 temple 6 en acabado natural.

El aluminio es más ligero, ya que sólo pesa un poco más de la mitad que el acero, es muy resistente a la corrosión y por ser un material no magnético se le considera casi libre de mantenimiento y con excelente resistencia mecánica.

■ ACERO

Tiene la ventaja de ser un material muy resistente y de bajo costo, por lo que generalmente se le aplica una capa protectora que puede ser de varios tipos según la norma mexicana NMX-J-511-ANCE-1999.

TIPO 1. Galvanizado por inmersión en caliente después de su fabricación.

TIPO 2. Galvanizado por inmersión en caliente laminado.

TIPO 3. Galvanizado electrolítico.

Cuando los soportes metálicos tipo charola sean destinados a instalaciones y ambientes de alta corrosión, incluyendo condiciones alcalinas y ácidas, además de protección contra la corrosión, se proveen protecciones adicionales como recubrimientos epóxicos, acrílicos, polietilenos, poliésteres o híbridos.

■ ACERO INOXIDABLE

El acero inoxidable es una aleación no un revestimiento. Existen diferentes grados de aceros inoxidables.

Los estándares en el mercado de soportería para cables establecen como estándar:

Acero inoxidable 304: Grado alimenticio. Industria alimenticia básicamente.

Acero inoxidable 316: Grado marino. Contiene también Molibdeno.

Para instalarse en zonas de mayor corrosión como la costa, industria petroquímica y ambientes limpios.

La mención L indica un nivel muy bajo de carbón en el acero inoxidable.

Existen tratamientos finales de descontaminación como el decapado y pasivado del acero inoxidable después de la fabricación para darle mayor protección.

■ PVC

El policloruro de vinilo (PVC) es utilizado en la fabricación de las charolas de fondo perforado de BTicino por ser un material de poco peso lo que facilita el transporte y aplicación. Aunado a esto ofrece ventajas como son la alta resistencia a la mayoría de los reactivos químicos, la formación de hongos, bacterias y ataques de roedores. El PVC es un material no sensible a la corrosión lo que permite su instalación en exteriores.

■ SELECCIÓN DEL TIPO DE CHAROLA

La selección del tipo y tamaño de charola necesario para una instalación, debe comenzar con el cálculo del número de conductores que se guiarán a través de este sistema determinado, así como el ancho y peso que deberá soportar.

Con esta información se pueden determinar las cargas presentes y las que puedan presentarse, las cuales se pueden clasificar en:

CARGAS MUERTAS O

ESTÁTICAS. Son aquellas que no cambian su magnitud y están en lugares fijos. Pueden ser el peso mismo de la charola, los accesorios de montaje, tuberías, etc.

CARGAS CONCENTRADAS. Éstas representan un peso estático aplicado entre los largueros de la charola. Pueden ser las cajas de registro, balastos y equipos varios.

CARGAS VIVAS. Son aquellas que cambian de magnitud o varían en su localización como la variación de peso de los cables al modificar la instalación existente o una carga concentrada.

CARGAS DINÁMICAS. Son cargas de impacto causadas por temblores, viento, esfuerzos mecánicos producidos por cortos circuitos, etc.

■ CAPACIDAD DE CARGA MECÁNICA

A su vez, los soportes se clasifican por su capacidad de carga mecánica, la que se divide en tres categorías:

- Baja
- Media
- Alta

Por lo que se deben tomar en consideración la cantidad de cables a soportar y su peso en kg/m para determinar los claros entre apoyos necesarios para su montaje, así como la capacidad de carga de cada categoría.

La clasificación de tipo de charola de la Tabla 1 (ver pág. 84) se compone de dos caracteres distintivos: el primero se refiere al claro entre apoyos y el segundo a la capacidad de carga mecánica del soporte tipo charola para cables.

¿Qué significan estos símbolos?



CAÍDA DE POLVO



FIJACIÓN SIN TORNILLERÍA



UNIÓN CON TORNILLERÍA



RAPIDEZ DE MONTAJE



UNIÓN SIN TORNILLERÍA PATENTADA

FASL
FAST ASSEMBLY SYSTEM



PATENTADO



BORDE DE SEGURIDAD PATENTADO

P1500

P2000

DISTANCIA ENTRE SOPORTES DE 1,5 M (P1500) O 2 M (P2000) CON LLENADO MÁXIMO



CEI 61.537

CONTINUIDAD ELÉCTRICA CONFORME



ANCHO



LARGO



ALTO



PESO



CEI 61.537 NORM

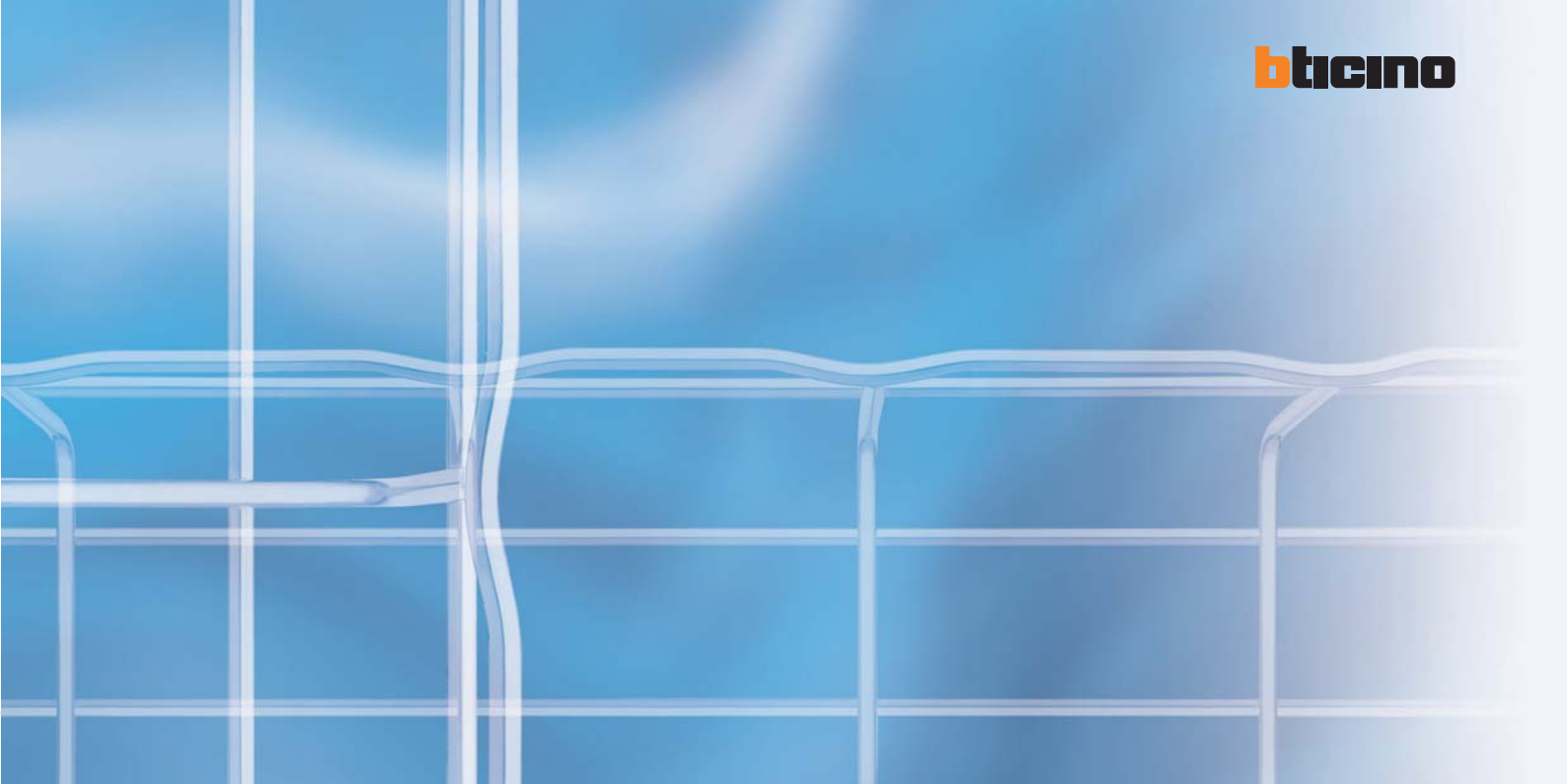
CARGA PRÁCTICA DE SEGURIDAD EN DAN



MOMENTO



BEST OF



Índice

277-349
CABLOFIL



La gama

284



Uniones

292



Instalación mural

299



Instalación en el techo

306



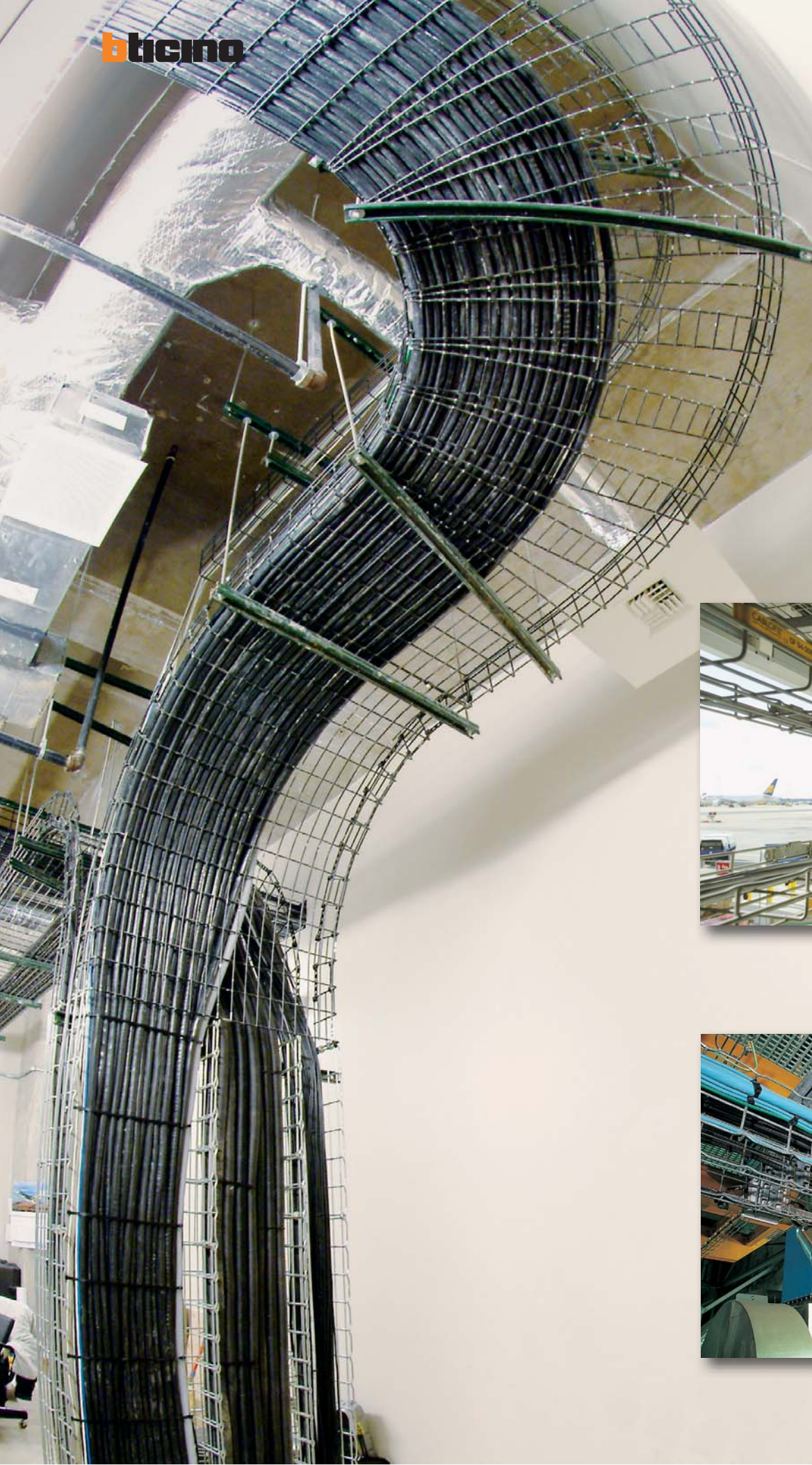
Otras soluciones

315

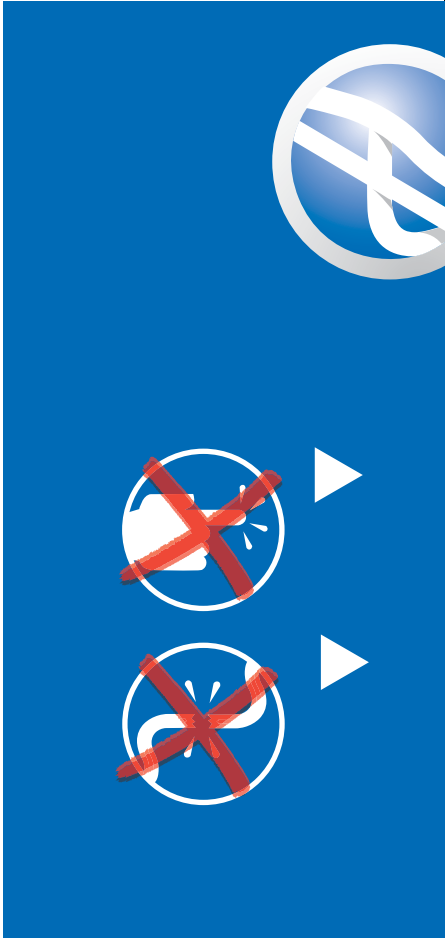


Instalación de las bandejas

331



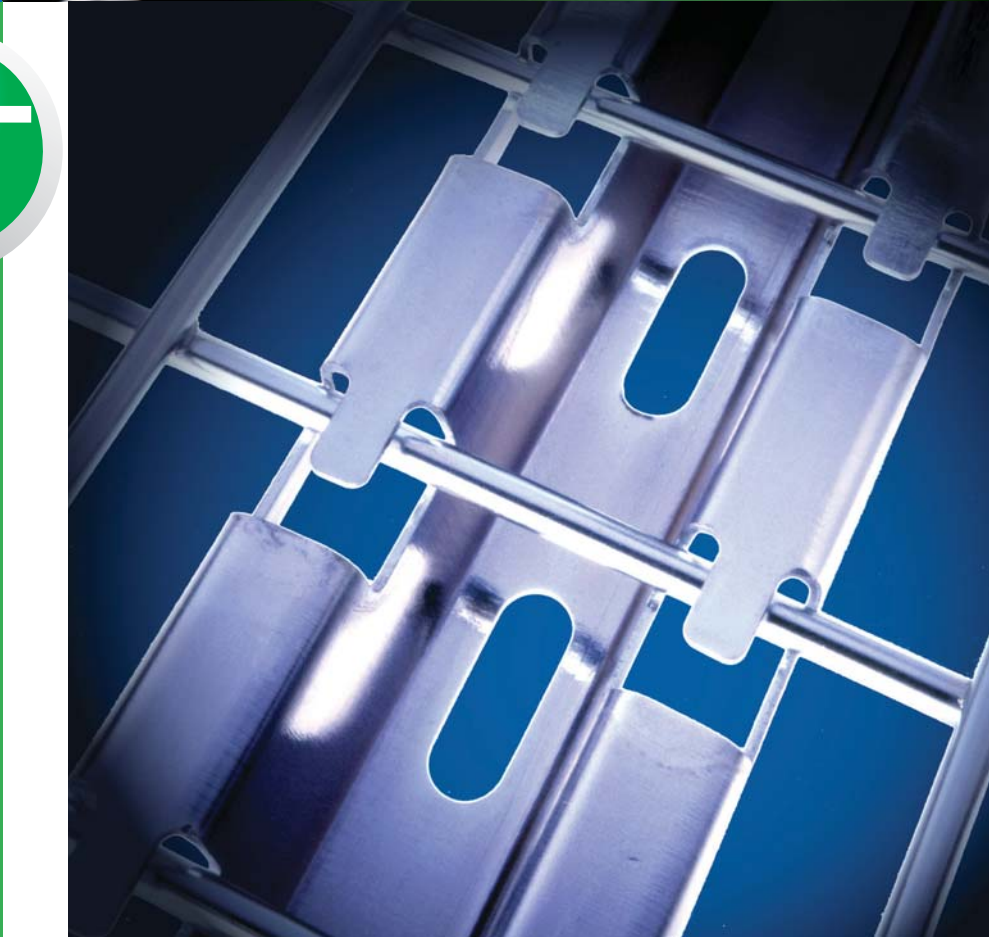


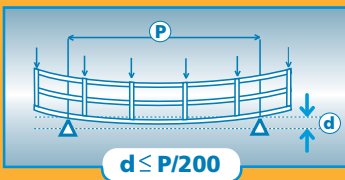


A blue vertical bar containing three circular icons. The top icon shows a stylized metal mesh structure. Below it are two icons, each with a red 'X' over a circular symbol: the first shows a hand holding a tool, and the second shows a hand holding a screwdriver. Small white triangles point to the right from the right side of each of these two icons.



A green vertical bar containing four elements. At the top is a circular icon with a white stylized 'F' and a dot. Below it is the 'FAST' logo with a stylized 'F' and 'A' and a dot, with the text 'FAST ASSEMBLING SYSTEM' underneath. Below the logo is a small illustration of the assembly process. At the bottom are two circular icons: the first has a red 'X' over a screw and a triangle pointing right; the second has the word 'PATENTED' around a circle and a triangle pointing right.





MATERIALES Y RECUBRIMIENTOS

LOS SISTEMAS DE CANALIZACIÓN ESTÁN PRINCIPALMENTE EXPUESTAS A LA CORROSIÓN ATMOSFÉRICA. EL AMBIENTE EN EL CUAL SE ENCUENTRA LA CHAROLA ES EL CRITERIO DOMINANTE EN LA ELECCIÓN DEL TRATAMIENTO DE SUPERFICIE O DEL TIPO DE ACERO.

EZ

ELECTROZINCADO DESPUÉS DE FABRICACIÓN

Standard EN 12 329
CABLOFIL EZ, fabricadas a partir de varillas de acero bruto, se decapan y posteriormente son sometidas a un baño electrolítico de zinc. El paso de una corriente eléctrica provoca entonces el depósito del zinc sobre el acero. Como resultado, se obtiene un aspecto liso y gris más o menos azulado y brillante, lo cual depende del pH del baño electrolítico utilizado. En todo caso, ni el color y ni el brillo tienen ningún efecto positivo o negativo, sobre la resistencia a la corrosión del revestimiento.

GS

GALVANIZACIÓN ANTES DE FABRICACIÓN EN CONTINUO POR EL PROCEDIMIENTO SENDZIMIR

Norma GS (accesorios) : EN 10142
Antes de la fabricación, se deposita un revestimiento de zinc por inmersión continua de la chapa o de las varillas de acero.
El aspecto de las piezas resulta entonces lisa y gris.

GC

GALVANIZADO EN CALIENTE DESPUÉS DE FABRICACIÓN

Norma EN ISO 14 61
CABLOFIL GC o sus accesorios fabricados a partir de chapa o de varillas de acero bruto, después del proceso de desengrasado y decapado, son sumergidos en un baño de zinc fundido. De este modo, todas las piezas quedan recubiertas de una importante capa de zinc.
Obtenemos un aspecto gris claro ligeramente rugoso.

NOTA: los rastros blancos, debidos a la formación de hidroxycarbonato de zinc que puede aparecer en superficie, no afectan a la resistencia a la corrosión. Se trata del mismo principio de la protección galvánica.

DC

GEOMET®

El revestimiento de zinc o de aluminio confiere a las piezas un aspecto gris claro, liso y sin rugosidades. Geomet® ofrece una protección equivalente a la del GC, aunque se utiliza únicamente para los pequeños accesorios y uniones, porque resultan difíciles de galvanizar en caliente.

RECUBRIMIENTO EPÓXICO

La pintura a base de resinas es aplicada por polvo electrostático y luego es cocida al horno. Todos los colores RAL son posibles.
Esencialmente utilizado por razones estéticas, el epoxy presenta una resistencia muy buena a la corrosión.

ACERO INOXIDABLE 304 L

304L

Norma EN 10088-2 – AISI 304L – X2CrNi18.09
Ofrece una buena resistencia a la corrosión en presencia de agua dulce, ambientes naturales y productos alimenticios (excepto la mostaza y el vino blanco).

ACERO INOXIDABLE 316 L

316L

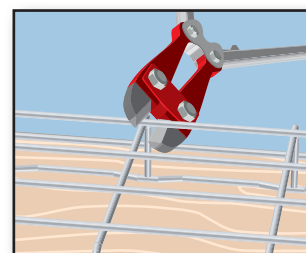
Norma EN 10088-2 – AISI 316L – X2CrNiMo17.12.2
La presencia de molibdeno en su composición hace que sea insensible a la corrosión intergranular y que su rendimiento sea excelente en la industria química, la alimentaria, la industria de nitratos explosivos, talleres de decoración, laboratorios de fotografía y ambientes halógenos (flúor y cloro).

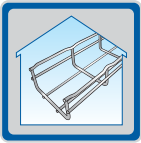





















COMBINACIÓN DE CHAROLA CON ACCESORIOS

Charola	Accesorios
EZ	EZ-GS
GC	GC-DC
IN304L	IN304L-IN316L
IN316L	IN316L

LA PROTECCIÓN CONTINUA ...

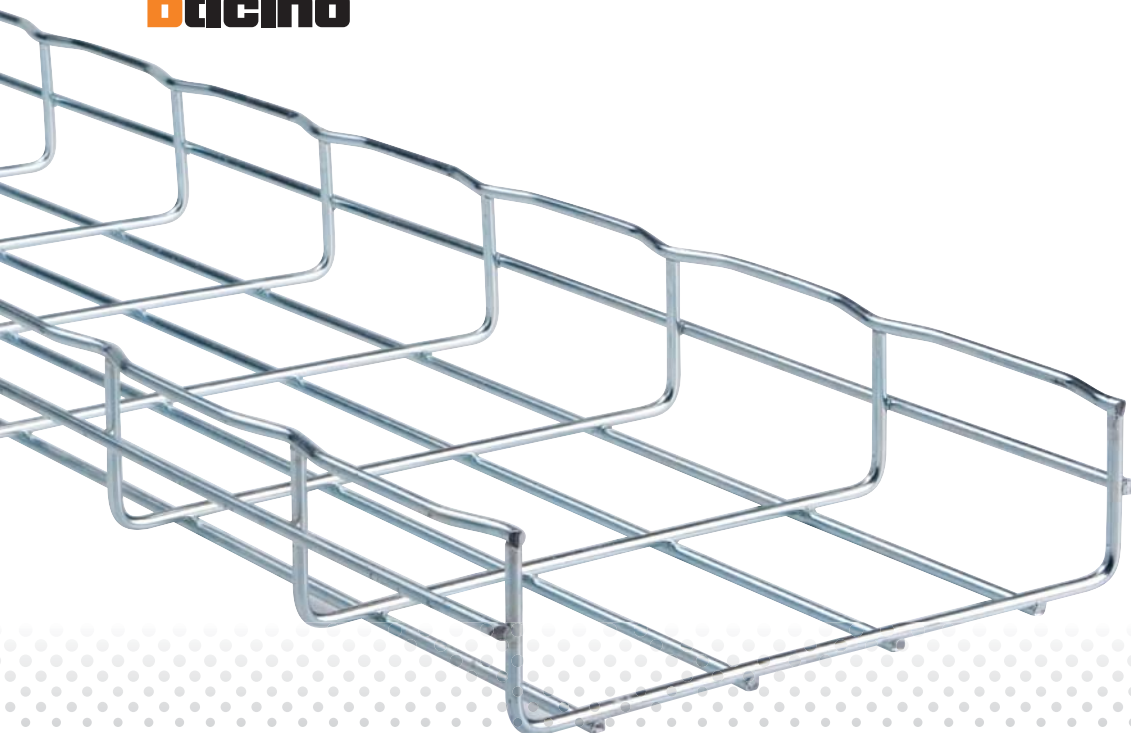
El hecho de cortar las varillas con una cizalla no deteriora la protección del revestimiento: las cuchillas de la cizalla arrastran consigo la capa de zinc sobre la zona cortada y se crea entonces un acoplamiento galvánico protector.







		INTERIORES 	EXTERIORES 	INDUSTRIA QUÍMICA 	PLATAFORMAS MARINAS 	IND. CLUOR, FLUOR 	IND. ALIMENTARIA 
<p>EZ</p> <p>ISO 20-81/82 NF/EN 12-329 DIN 50961</p>	Zincado electrolítico						
<p>GS</p> <p>NF/EN 10-327 DIN 50976 ≈EZ</p>	Galvanizado en continuo						
<p>GC</p> <p>NF/EN/ISO 1461</p>	Galvanización en caliente						
<p>DC</p> <p>≈GC</p>	Protección zinc más aluminio						
<p>304L</p> <p>NF 10-088-2 Decapado y pasivado</p>	Acero inoxidable 304 L						
<p>316L</p> <p>NF 10-088-2 Decapado y pasivado</p>	Acero inoxidable 316 L						

 Recomendado

 Posible



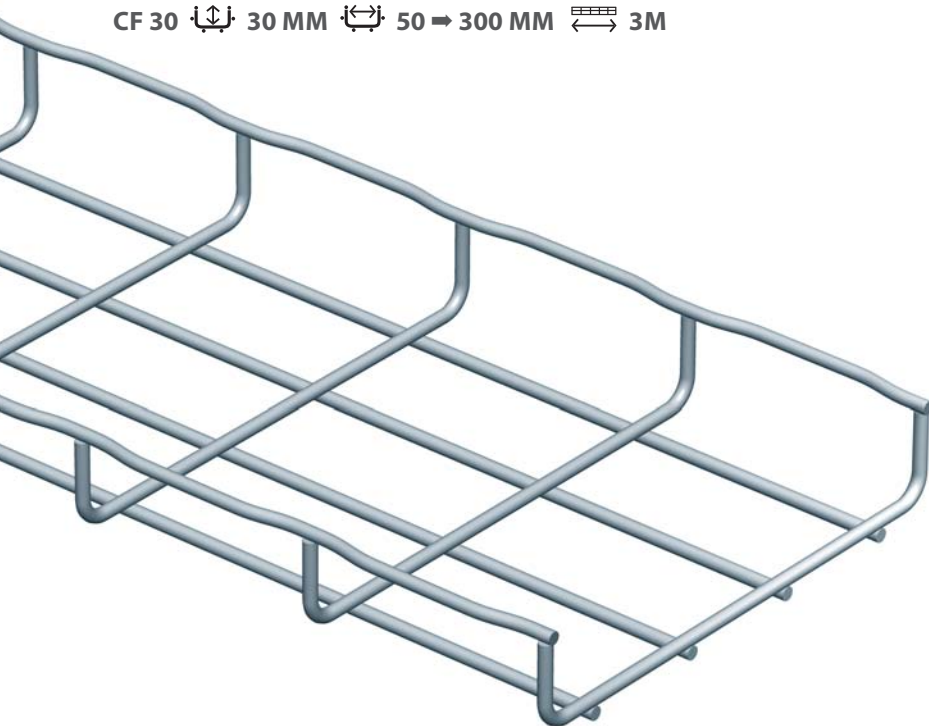
Índice

284-291		CF 30	285
La Gama		CF 54	286
		CF 105	287
		CF 150	288
		CP - CVN	290
		COT	291

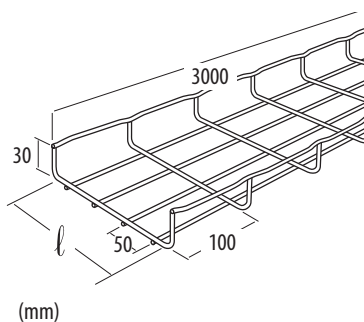
CF 30



CF 30 \downarrow 30 MM \leftarrow 50 \rightarrow 300 MM \rightleftarrows 3M



-  CF 30/50
-  CF 30/100
-  CF 30/150
-  CF 30/200
-  CF 30/300



	l mm	kg kg/m	EZ	GC	304L	316L
CF 30/50*	50	0,38	000 011	000 013	000 018	000 014
CF 30/100	100	0,52	000 021	000 023	000 028	000 024
CF 30/150	150	0,67	000 031	000 033	000 038	000 034
CF 30/200	200	0,92	000 041	000 043	000 048	000 044
CF 30/300	300	1,37	000 051	000 053	000 058	000 054



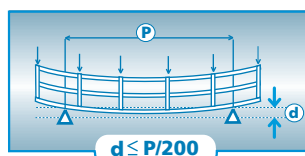
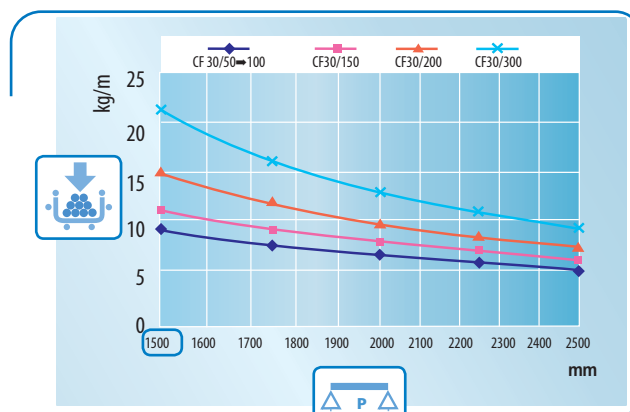
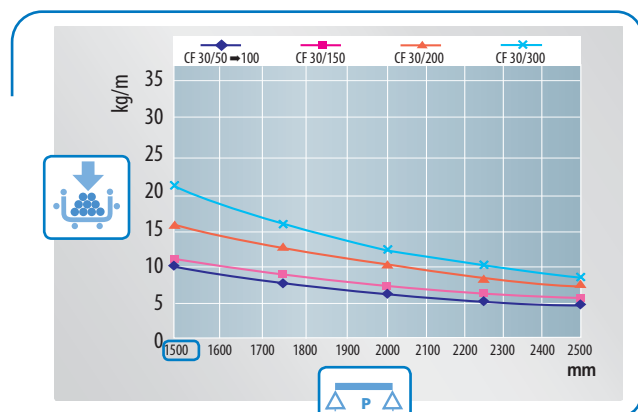
NOTA: Para mallas en colores, preguntar disponibilidad de colores y precios con su vendedor.

EZ - GC

P1500

304L - 316L

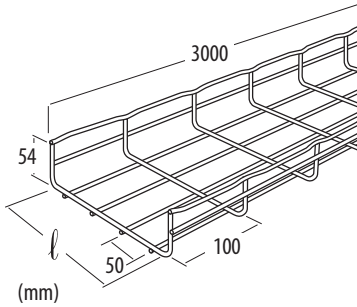
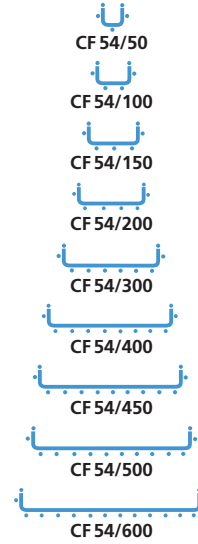
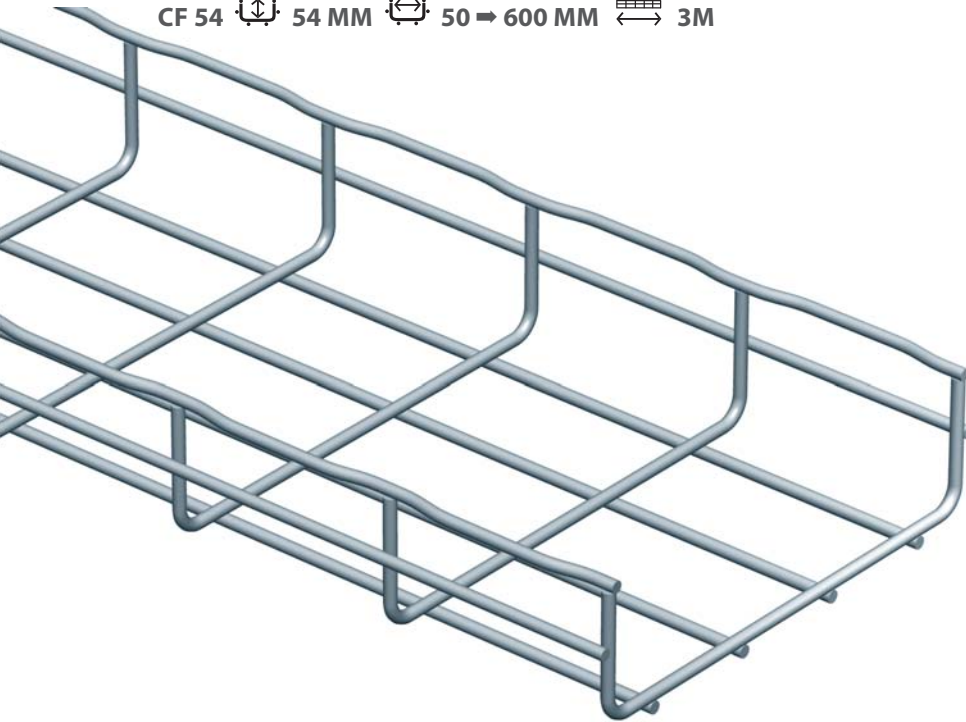
P1500



CF 54



CF 54 \updownarrow 54 MM $\leftarrow\rightarrow$ 50 \Rightarrow 600 MM \rightleftarrows 3M



	l mm	kg/m	EZ	GC	304L	316L
CF 54/50	50	0,61	000 061	000 063	000 068	000 064
CF 54/100	100	0,76	000 071	000 073	000 078	000 074
CF 54/150	150	1,01	000 081	000 083	000 088	000 084
CF 54/200	200	1,32	000 091	000 093	000 098	000 094
CF 54/300	300	1,99	000 101	000 103	000 108	000 104
CF 54/400	400	2,97	000 201	000 203	000 208	000 204
CF 54/450	450	3,36	000 251	000 253	000 258	000 254
CF 54/500	500	3,37	000 301	000 303	000 308	000 304
CF 54/600	600	3,79	000 401	000 403	000 408	000 404

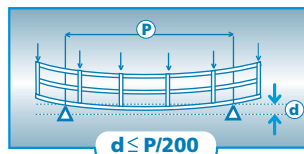
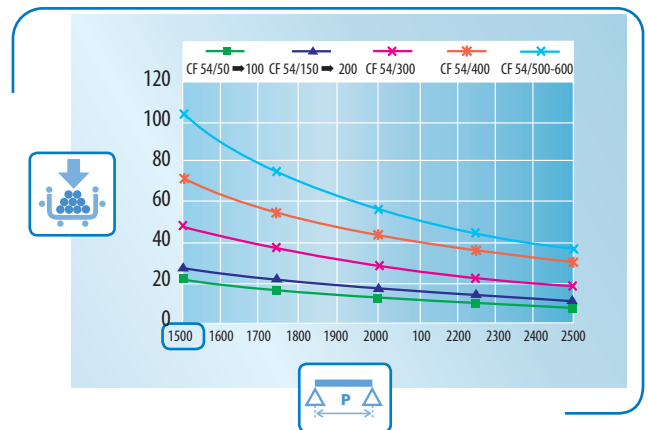
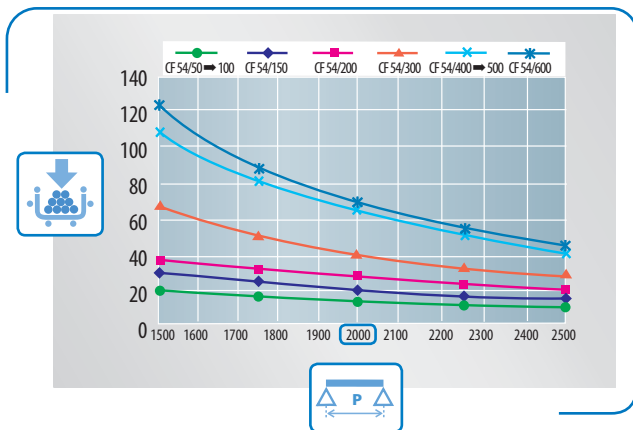
NOTA: Para mallas en colores, preguntar disponibilidad de colores y precios con su vendedor.

EZ - GC

P2000

304L - 316L

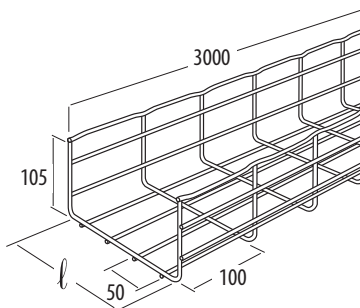
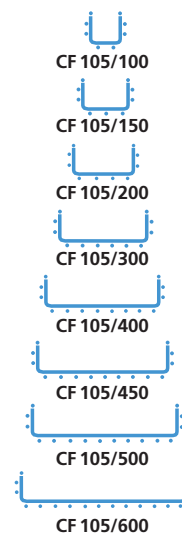
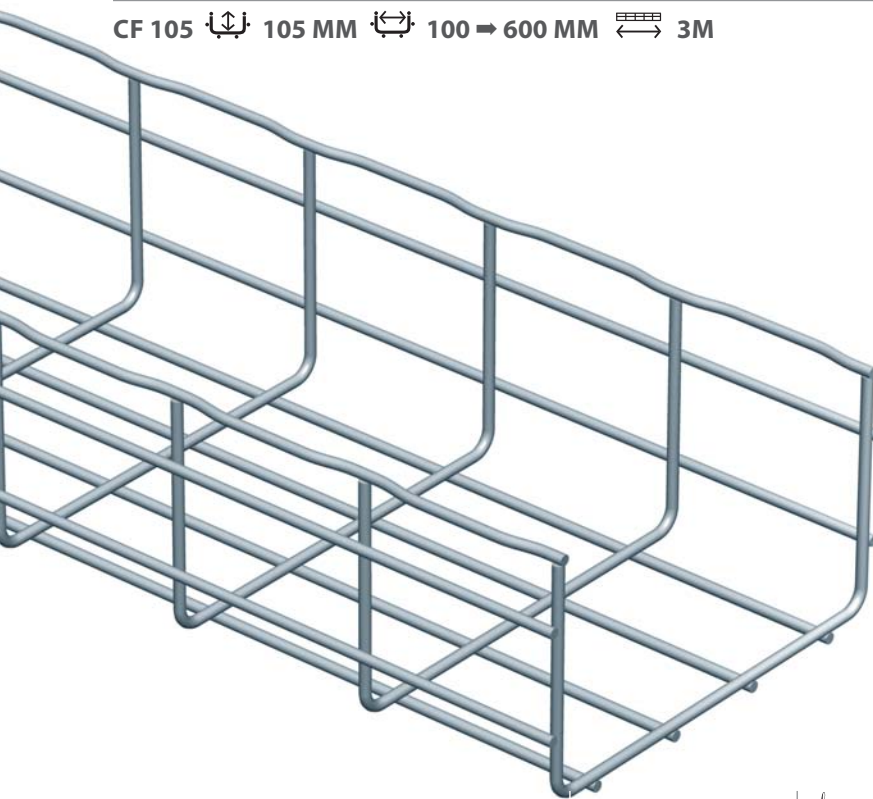
P1500



CF 105



CF 105 105 MM 100 → 600 MM 3M



(mm)

	l mm	kg kg/m	EZ	GC	304L	316L
CF 105/100	100	1,32	000 891	000 893	000 898	000 894
CF 105/150	150	1,69	000 901	000 903	000 908	000 904
CF 105/200	200	1,99	000 911	000 913	000 918	000 914
CF 105/300	300	2,96	000 921	000 923	000 928	000 924
CF 105/400	400	3,37	000 931	000 933	000 938	000 934
CF 105/450	450	3,60	001 931	001 933	-	-
CF 105/500	500	3,78	000 941	000 943	000 948	000 944
CF 105/600	600	4,19	001 031	001 033	001 038	001 034

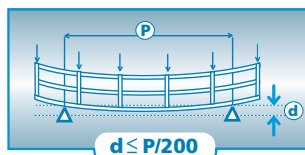
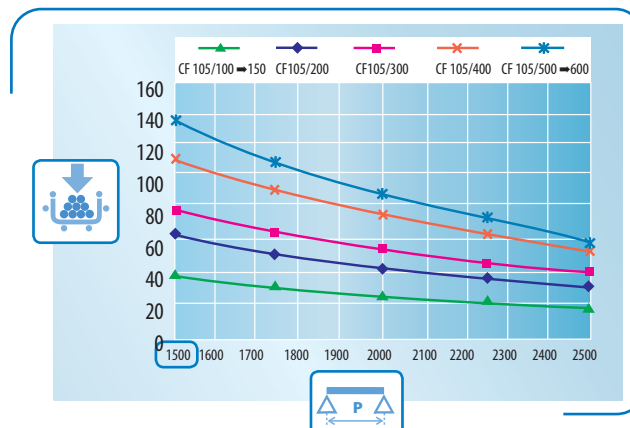
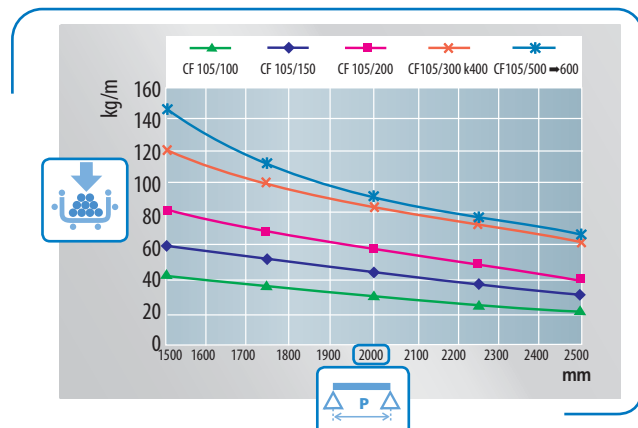
NOTA: Para mallas en colores, preguntar su disponibilidad y precios con su vendedor.

EZ - GC

P2000

304L - 316L

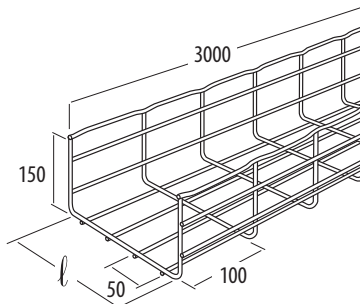
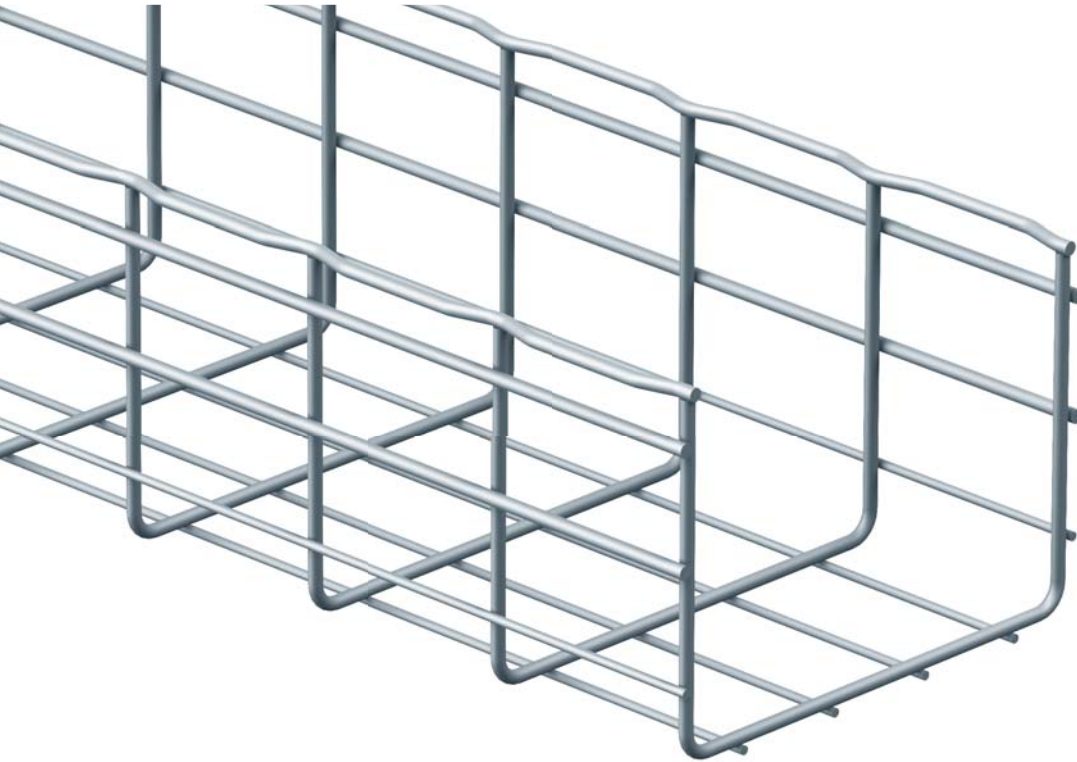
P1500



CF 150



CF 150 105 MM 200 → 500 MM 3M



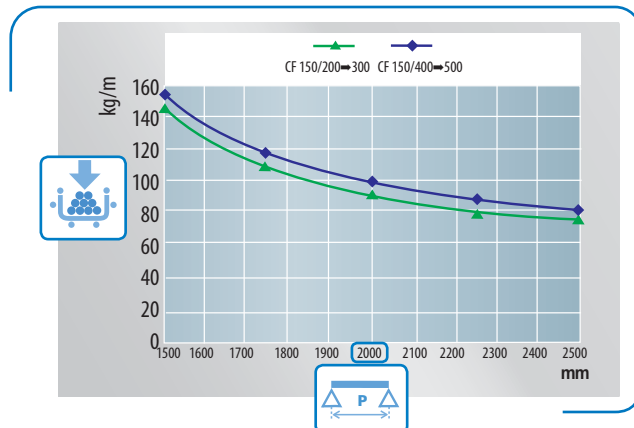
(mm)

	l mm	kg kg/m	EZ	GC	304L	316L
CF 150/200	200	3,10	000 951	000 953	000 958	000 954
CF 150/300	300	3,50	000 961	000 963	000 968	000 964
CF 150/400	400	3,90	000 971	000 973	000 978	000 974
CF 150/450	450	4,10	001 011	001 013	001 018	001 014
CF 150/500	500	4,40	001 021	001 023	001 028	941 080

NOTA: Para mallas en colores, preguntar su disponibilidad y precios con su vendedor.

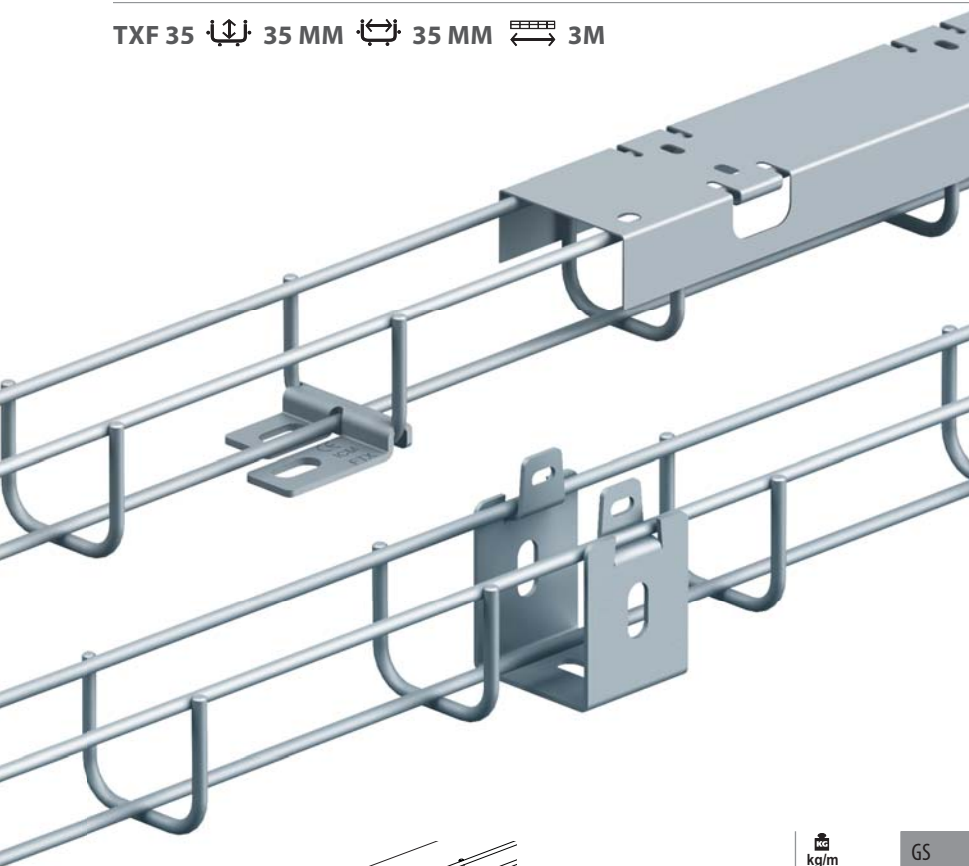
EZ - GC

P2000

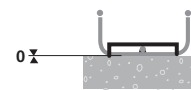


TXF 35

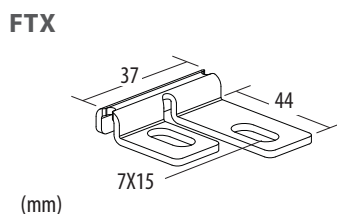
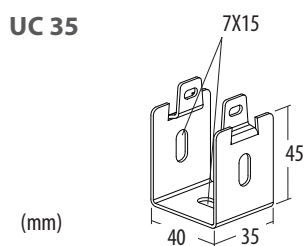
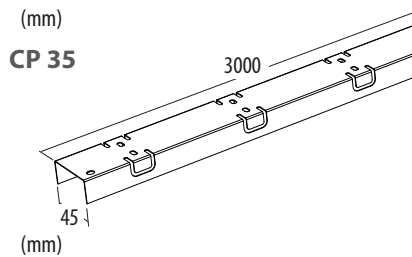
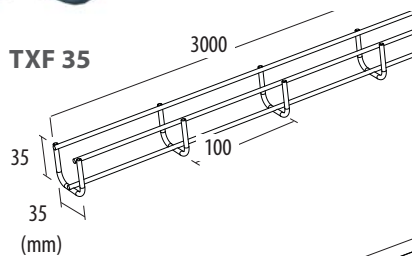
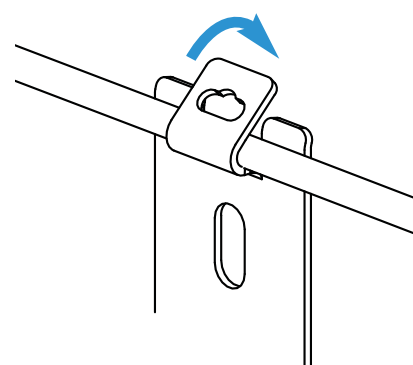
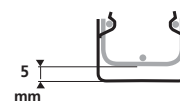
TXF 35 35 MM 35 MM 3M



FTX



UC35

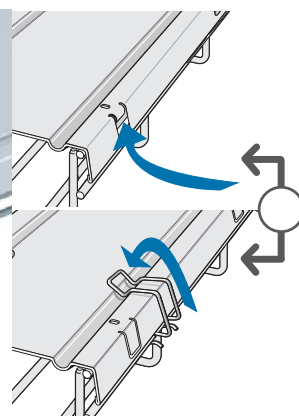
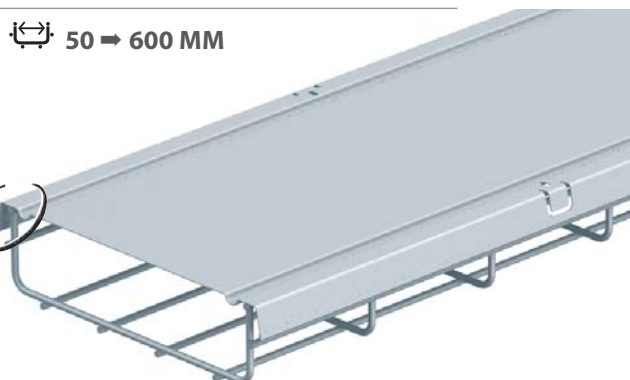
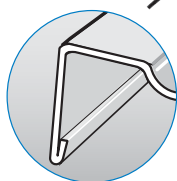
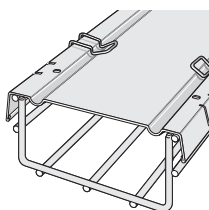


	kg/m	GS	EZ	GC	304L	316L
TXF 35	0,53	-	755 001	755 003	755 008	755 004
CP 35	0,41	755 100	-	755 103	-	755 104
UC 35	-	586 160	-	586 163	-	586 164
FTX	-	586 180	-	586 183	-	586 184

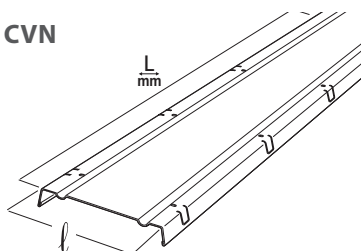
CP-CVN



CP-CVN CF30 - CF54 - CF105 50 → 600 MM



CVN



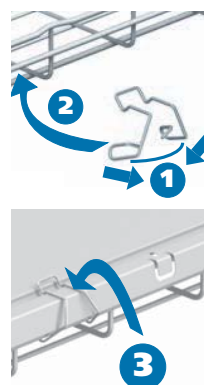
1x2m

3x1m

	l mm	L mm	kg/m	GS	GC	304L	316L
CP 50	71	2000	0,4	646 010	646 013	646 018	646 014
CP 100	121	2000	0,7	646 020	646 023	646 028	646 024
CP 150	171	2000	1,1	646 030	646 033	-	646 034
CP 200	221	2000	1,4	646 040	646 043	-	646 044
CP 300	322	2000	2,0	646 050	646 053	-	646 054
CP 400	425	2000	3,5	646 060	646 063	-	646 064
CP 450	475	2000	3,4	646 090	646 093	-	646 094
CP 500	525	2000	4,3	646 070	646 073	-	646 074
CP 600	625	2000	5,0	646 080	646 083	-	646 084
CVN 50	71	1000	0,4	629 050	629 053	629 058	629 054
CVN 100	121	1000	0,7	629 100	629 103	-	629 104
CVN 150	171	1000	1,1	629 150	629 153	-	629 154
CVN 200	221	1000	1,4	629 200	629 203	-	629 204
CVN 300	322	1000	2,0	629 300	629 303	-	629 304
CVN 400	425	1000	3,5	629 400	629 403	-	629 404
CVN 450	475	1000	3,4	629 450	629 453	-	629 454
CVN 500	525	1000	4,3	629 500	629 503	-	629 504
CVN 600	625	1000	5,0	629 600	629 603	-	629 604

CLIP

CLIP ~~CF30~~ - CF54 - CF105 50 → 600 MM



CLIP F02

(mm)



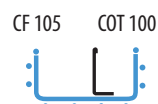
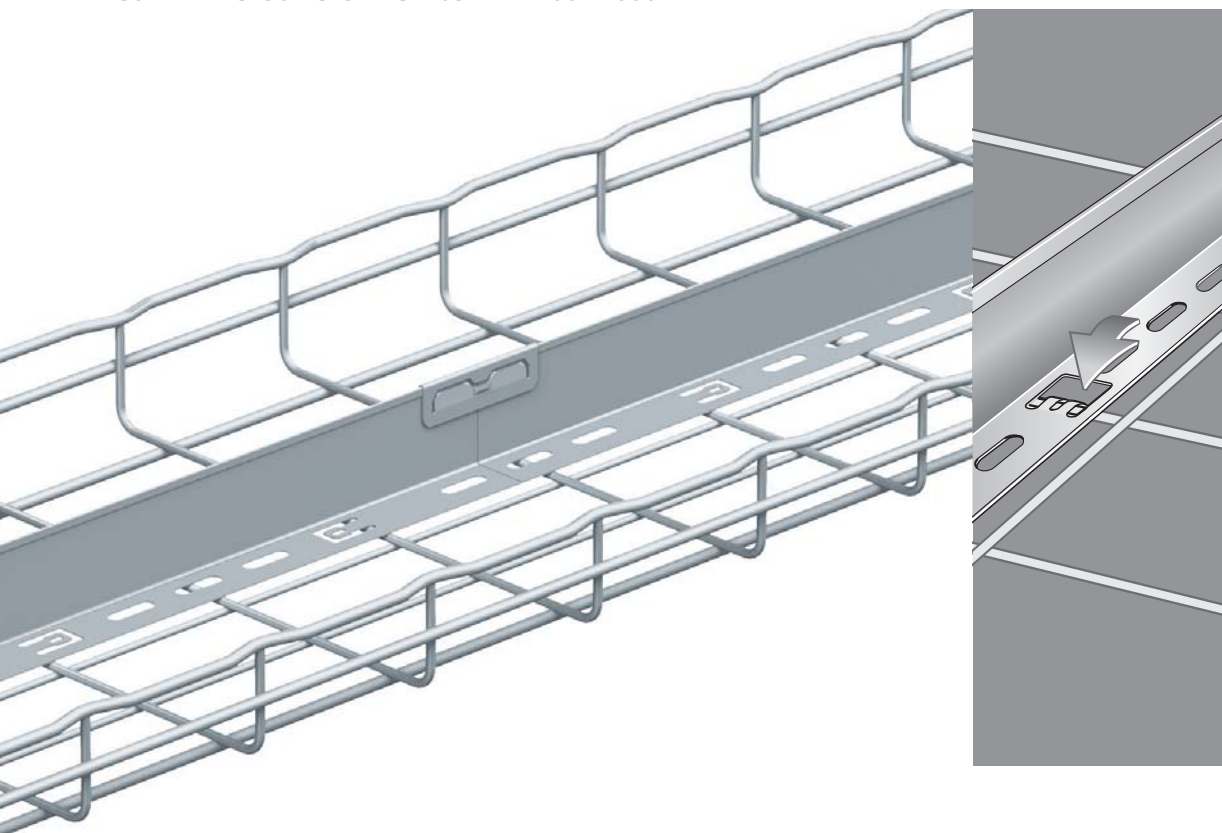
CLIP F02 → CF 54 - CF 105

CLIP F02	25	GS	GC	304L	316L
		646 200	-	-	646 204

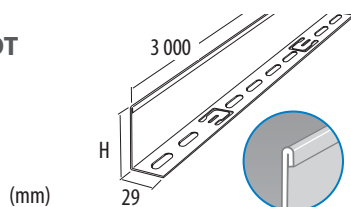
COT



COT CF30 - CF54 - CF105 100 → 600 MM



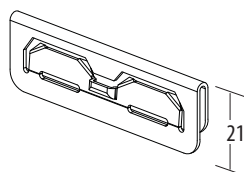
COT



(mm)

	Hi mm	kg/m	GS	GC	304L	316L
COT 30	24	0,3	923 010	923 013	-	923 014
COT 50	48	0,5	923 020	923 023	923 028	923 024
COT 100	96	0,9	923 040	923 043	923 048	923 044

COT J



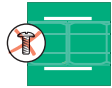
(mm)

	Hi mm	kg/m	GS	GC	304L	316L
COT J	-	-	923 050	-	-	923 054



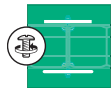
Índice

292-298
Uniones



Uniones rápidas

293



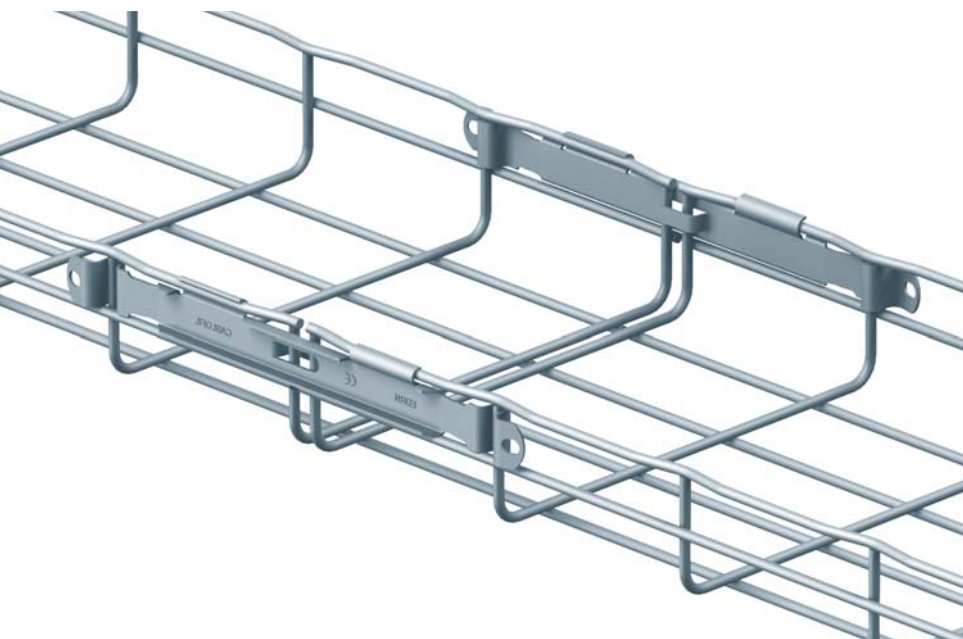
Uniones con tornillos

296

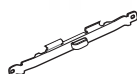
EDRN



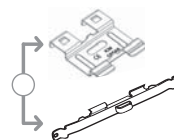
EDRN CF30 - CF54 - CF105 - CF150 50 → 600 MM



A =



B =



CF30 - CF54 - CF105 - CF150

(50 → 200 mm)

(300-400 mm)

(450 → 600 mm)



2x EDRN

2x EDRN

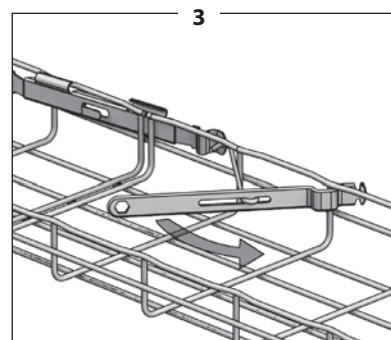
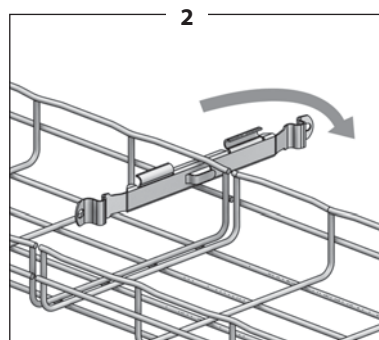
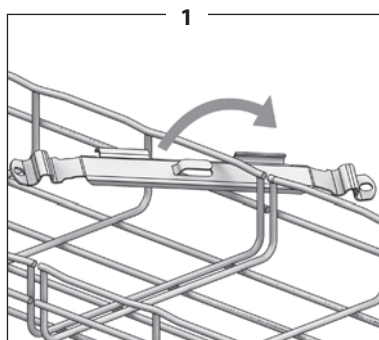
2x EDRN



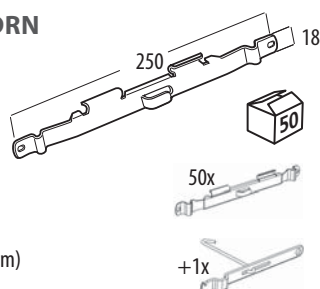
-

1x EDRN o CEFAS

2x EDRN o CEFAS



EDRN

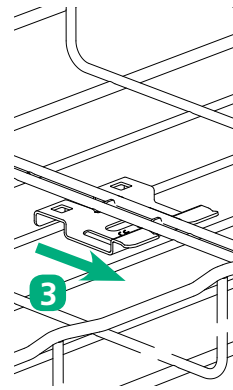
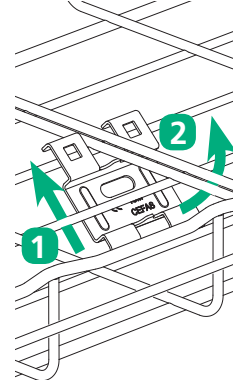


(mm)

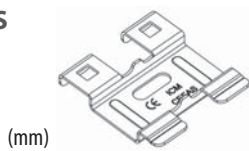
		EZ	DC	304L	316L
EDRN	50	558 241	558 247	-	558 244
LLAVE EDRN	10	558 260	-	-	-

CEFAS


CEFAS  CF30 - CF54 - CF105 - CF150  100 → 600 MM



CEFAS



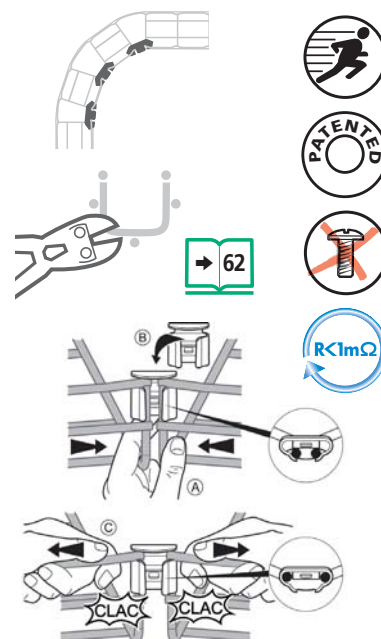
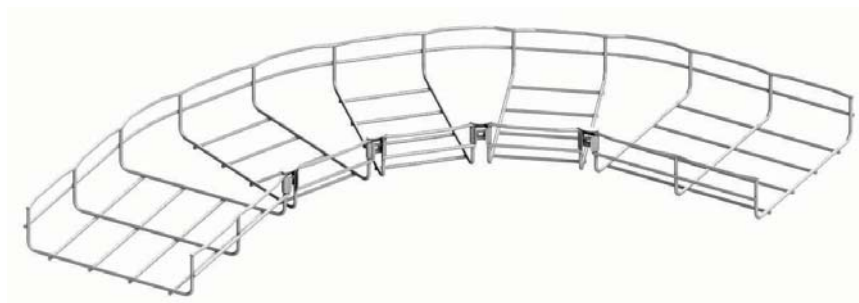
(mm)

		GS	DC	304L	316L
CEFAS	50	558 410	558 417	-	558 414

FASLOCK



FASLOCK \updownarrow CF30 - CF54 - CF105 - CF150 \curvearrowright 100 \rightarrow 600 MM



(mm)

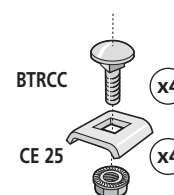
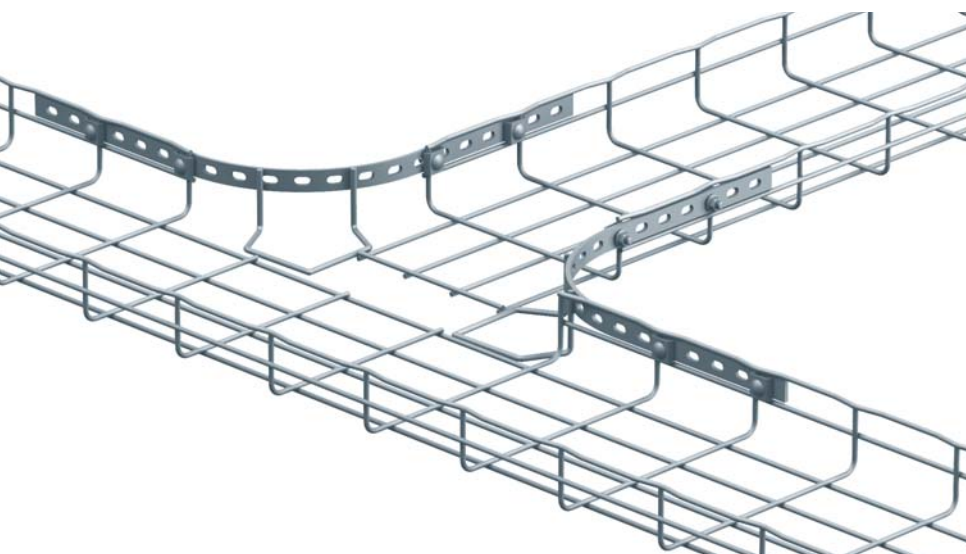
FASLOCK S \rightarrow \curvearrowright 100 \rightarrow 200 MM

FASLOCK XL \rightarrow \curvearrowright 300 \rightarrow 600 MM

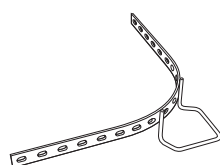
		GS	DC	304L	316L
FASLOCK S	25	558 340	558 347	-	558 344
FASLOCK XL	25	558 320	558 327	-	558 324

PA

PA \updownarrow CF30 - CF54 - CF105 \curvearrowright 50 \rightarrow 600 MM



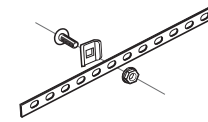
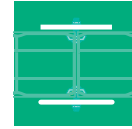
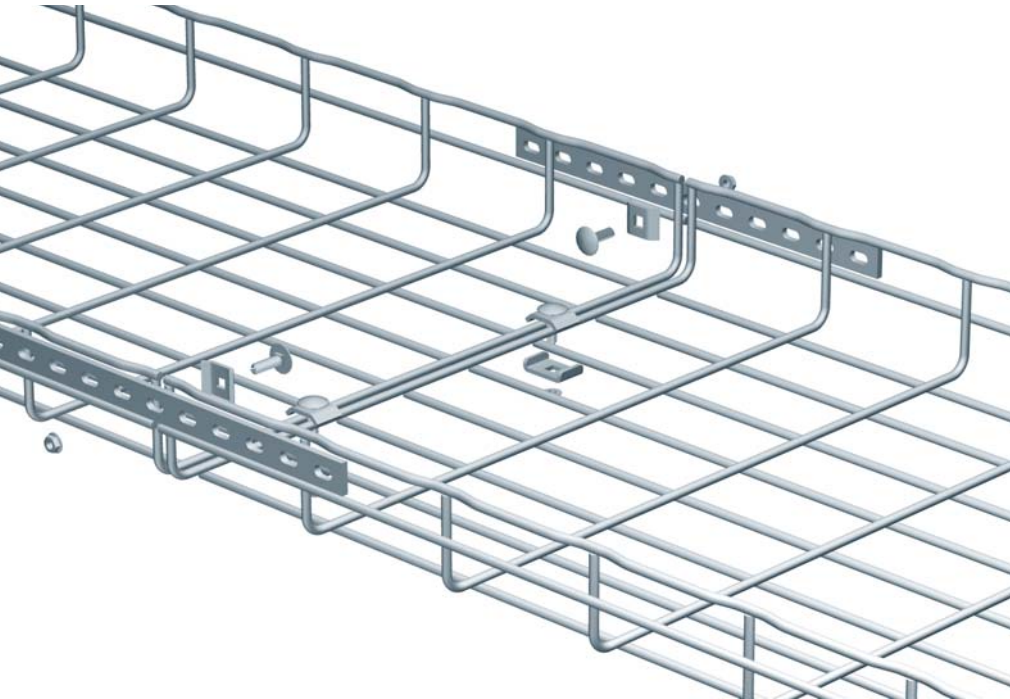
(mm)



	H _i mm	\downarrow daN	EZ	GC	304L	316L
PA1	30	-	840 101	840 103	-	-
PA2	54	-	840 111	840 113	-	-
PA3	105	-	840 131	840 133	-	-

ED 275

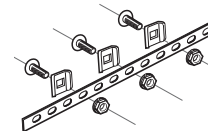
ED 275  ~~CF50~~ - CF54 - CF105 - CF150  50 → 600 MM



BTRCC 1x

CE 25 1x

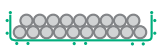
ED 275 1x



BTRCC 3x

CE 25 3x

ED 275 1x





A =  

B =  

 CF54 - CF105 - CF150

 (50 mm)

 (100 → 200 mm)

 (300 → 600 mm)



2x CE 25 + BTRCC + ED 275

2x CE 25 + BTRCC + ED 275

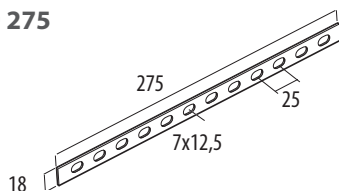
2x CE 25 + BTRCC + ED 275



1x CE 25 + CE 30 + BTRCC

2x CE 25 + CE 30 + BTRCC

ED 275




BTRCC



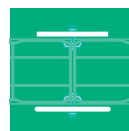
CE 25

(mm)

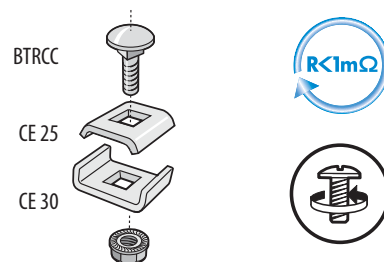
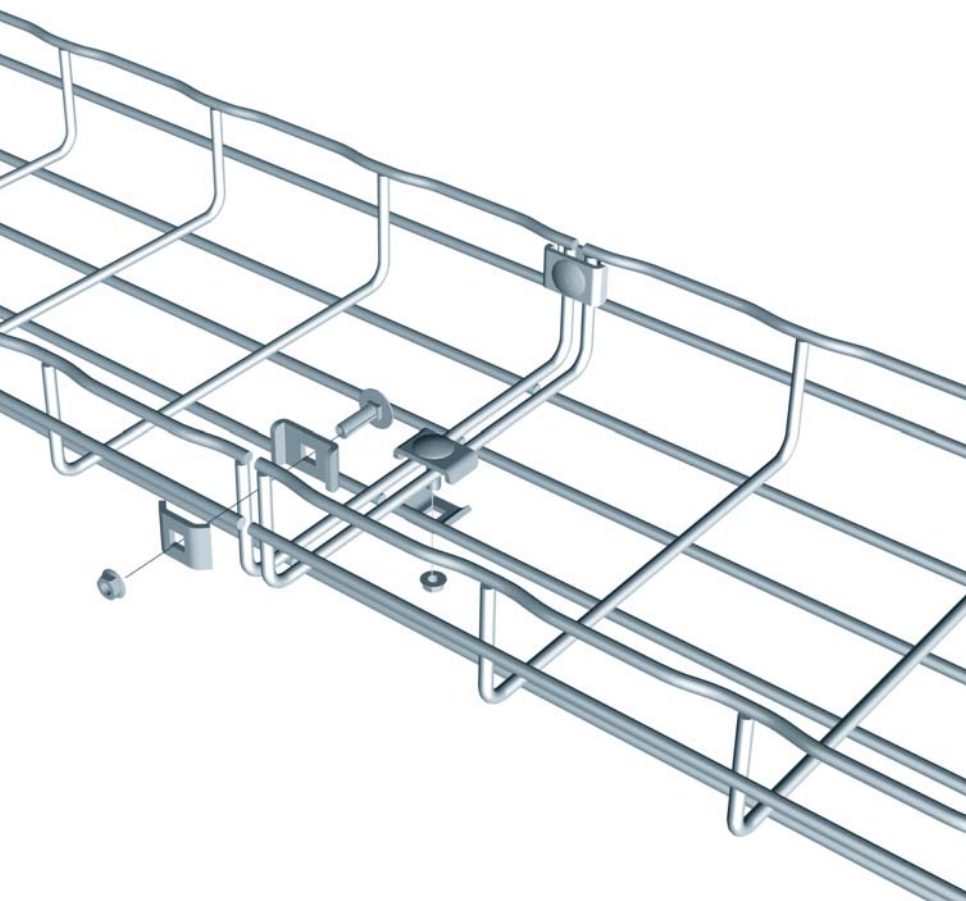
		EZ	GC	304L	316L
ED 275	50	558 221	558 223	558 228	558 224
			DC		
BTRCC 1/4"	50	941 084	-	-	941 059
BTRCC 6X20	100	-	801 017	801 018	-
CE 25	50	558 011	558 013	558 018	558 014



CE 25 / CE 30



CE 25 - CE 30 CF30 - CF54 - CF105 - CF150 50 → 600 MM



CF30 - CF54 - CF105 - CF150 - TXF35

(50 mm)

(100 → 200 mm)

(300 → 600 mm)



2x CE 25 + CE 30 + BTRCC

2x CE 25 + CE 30 + BTRCC

2x CE 25 + CE 30 + BTRCC

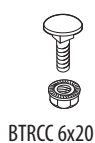
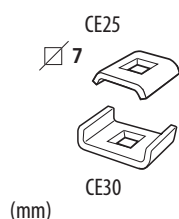


-

1x CE 25 + CE 30 + BTRCC

2x CE 25 + CE 30 + BTRCC

CE 25 - CE 30 BTRCC 6X20



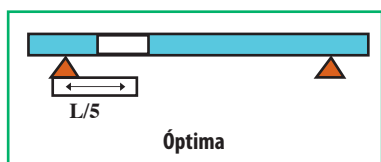
		EZ	DC	304L	316L
CE 25	50	558 011	558 013	558 018	558 014
CE 30	50	558 041	558 043	558 048	558 044
BTRCC 1/4"	50	941 084	-	-	941 059
BTRCC 6X20	100	-	801 017	801 018	-

IMPORTANCIA DEL TIPO Y DEL PUNTO DE UNIÓN

Para una optimización de la instalación, la elección de las uniones es tan importante como la de su emplazamiento en el tramo. Las uniones CABLOFIL® están concebidas y sometidas a prueba para prestaciones mecánicas y eléctricas elevadas.

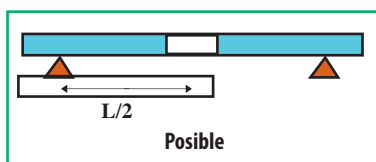
Con el fin de sacar provecho de esto plenamente, conviene respetar las recomendaciones siguientes :

CASO TÍPICO APLICABLE PARA TODOS LOS SOPORTES



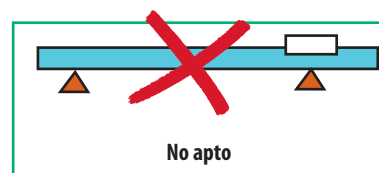
Óptima

(100% de prestaciones)
Colocar la unión a L/5a
es la mejor solución.



Posible

(70% de prestaciones)
El coeficiente a aplicar a la carga admisible si la
unión está a L/2, es 0,7.



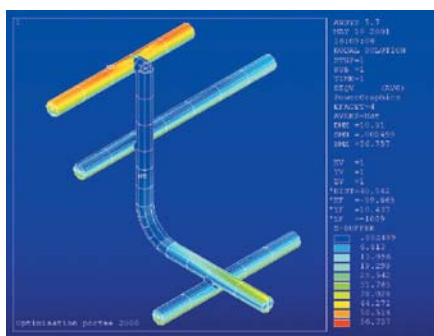
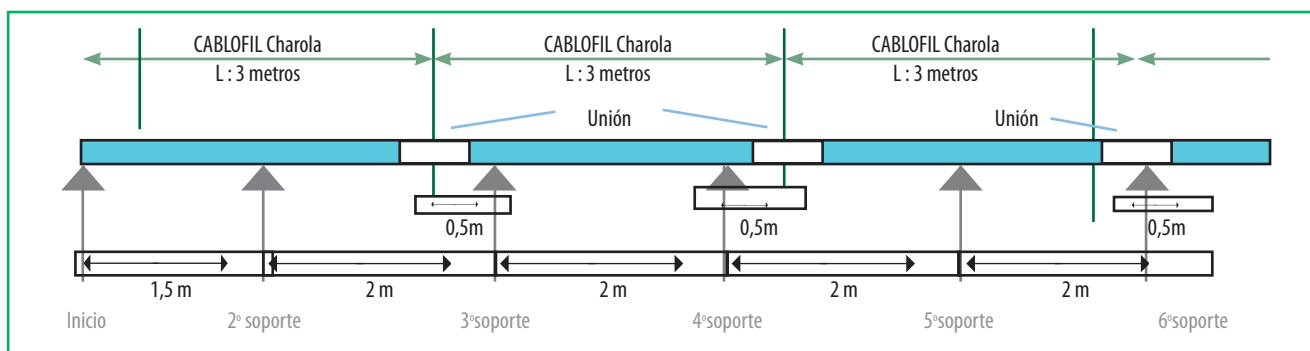
No apto

Jamás superponer la unión
y el soporte.

CASO PARTICULAR : DISTANCIA CABLOFIL® 2 METROS (P2000)

Existe una configuración óptima para obtener separaciones entre soportes de 2 metros sin que las uniones se encuentren al nivel de los mismos o en medio de estos.

Para obtener este resultado, el primer tramo es voluntariamente limitado a 1,5 metros, luego los soportes son espaciados cada 2 metros. La distancia de cada unión al soporte más cercano ha de ser de 0,5 m, próxima a la situación ideal (0,4 m).



El respeto de esta configuración, asociado con la calidad y la penetración de los hilos en la soldadura, permite garantizar una distancia de 2 metros entre soportes en la gama estrella de CABLOFIL® (CF 54 de 50 mm a 500 mm de anchura).



Índice

299-305
Instalación mural



Cargas ligeras

300



Cargas medias

301



Cargas pesadas

303

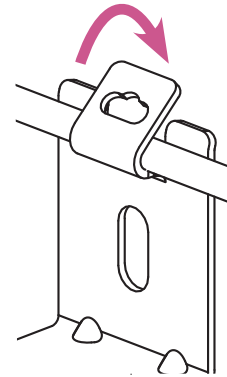
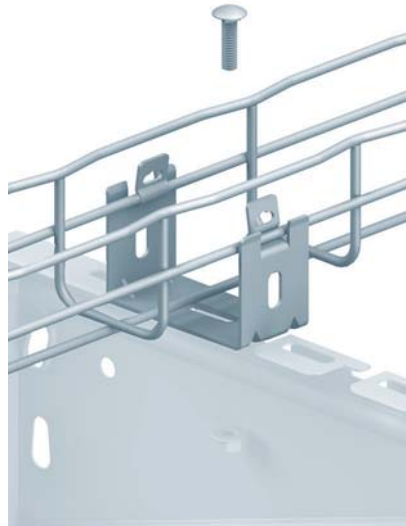
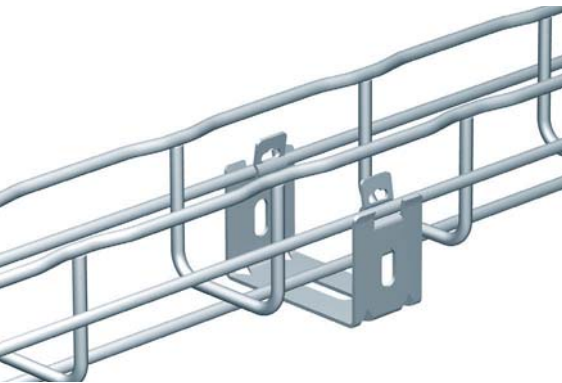


Sobre cantos o subida vertical

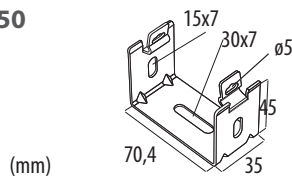
304

UC 50

UC 50 CF30 - CF54 50 MM

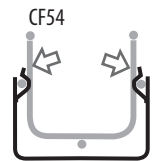
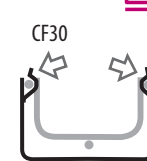
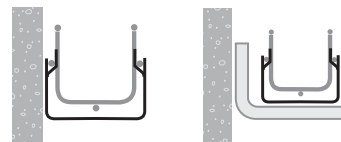


UC 50



BTRCC x1

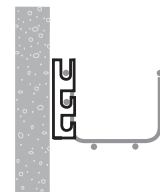
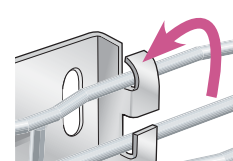
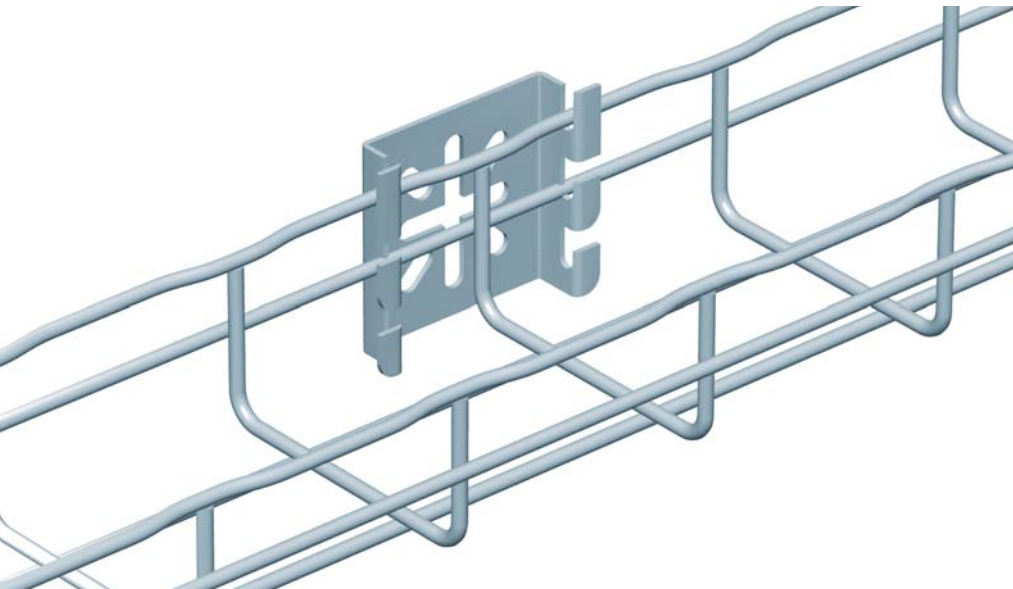
80



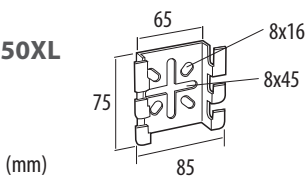
	daN	GS	GC	304L	316L
UC 50	12	586 040	586 043	586 048	586 044

CM 50XL

CM 50XL CF54 50 → 100 MM



CM 50XL

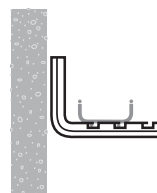
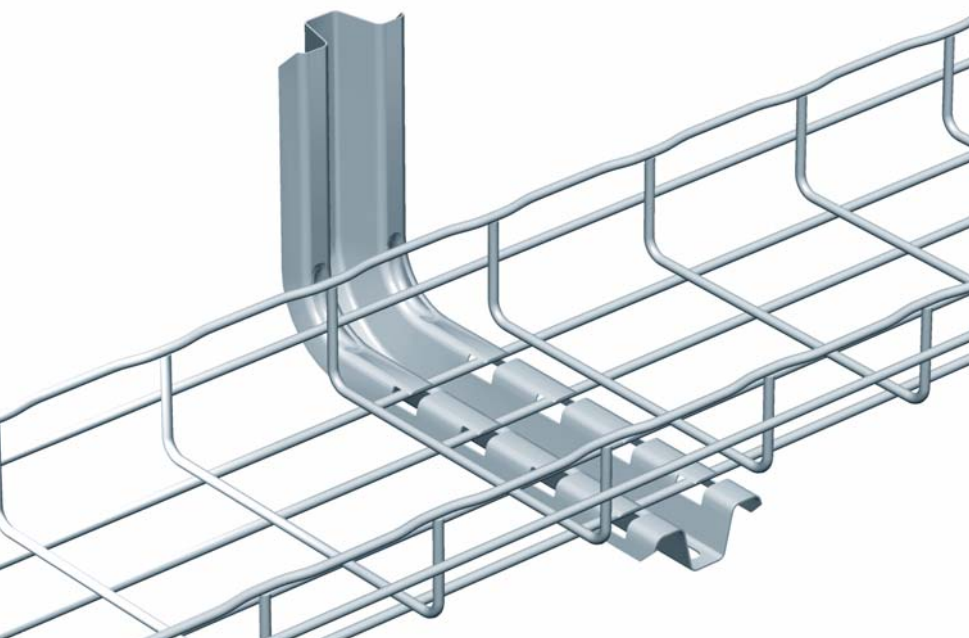


	daN	GS	GC	304L	316L
CM50XL	100	586 130	586 133	586 138	586 134

CSN

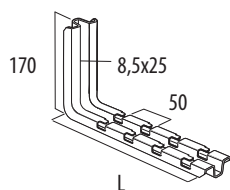


CSN \updownarrow CF30 - CF54 \leftrightarrow 100 \rightarrow 300 MM



FAS^{LO}
FAST ASSEMBLY SYSTEM

CSN

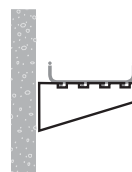
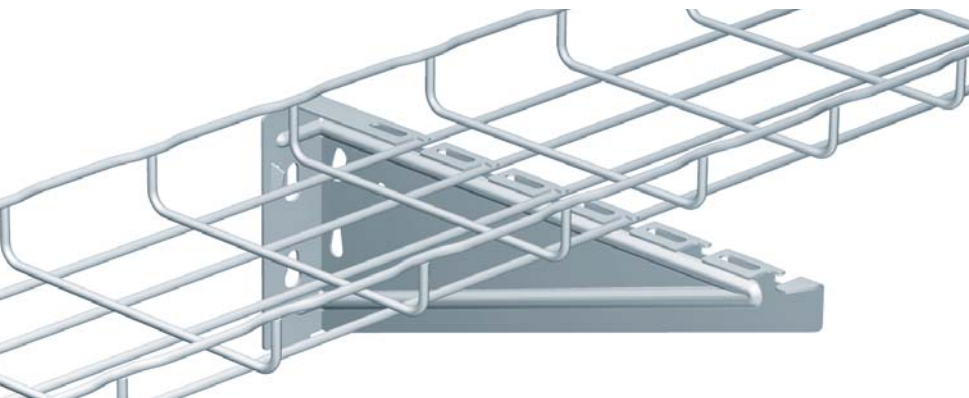


(mm)

	L mm	H daN	GS	GC	304L	316L
CSN 100	178	30	556 100	556 103	556 108	556 104
CSN 150	228	110	556 110	556 113	556 118	556 114
CSN 200	278	85	556 120	556 123	556 128	556 124
CSN 300	378	73	556 130	556 133	556 138	556 134

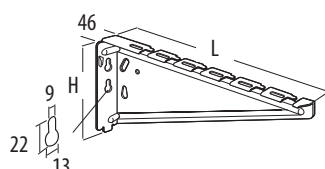
CU 100 \rightarrow 300

CU 100 \rightarrow 300 \updownarrow CF30 - CF54 - CF105 - CF150 \leftrightarrow 100 \rightarrow 300 MM



FAS^{LO}
FAST ASSEMBLY SYSTEM

CU 100 \rightarrow 300



(mm)

	L mm	H1 mm	H2 mm	H3 mm	GS	GC	304L	316L
CU 100	157	85	30	45	557 410	557 413	-	557 414
CU 150	207	124	70	135	557 420	557 423	-	557 424
CU 200	257	139	80	110	557 430	557 433	-	557 434
CU 300	357	139	80	120	557 440	557 443	-	557 444

CU 400 → 600

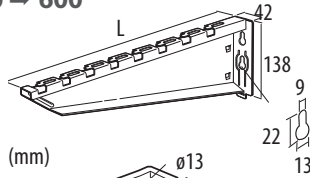


CU 400 → 600 CF30 - CF54 - CF105 - CF150 400 → 600 MM

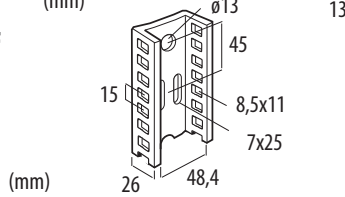


FAST
FAST ASSEMBLING SYSTEM

CU 400 → 600

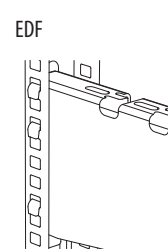
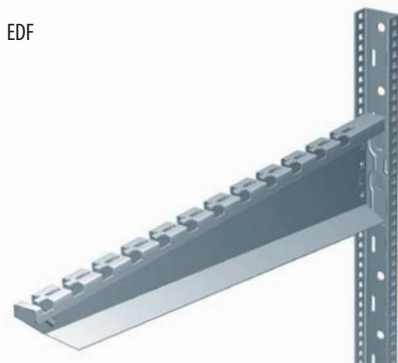


EDF

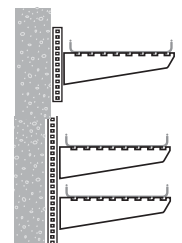
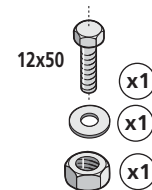


	L mm	Hi mm			GS	GC	304L	316L
CU 400	457	138	105	115	557 450	557 453	-	557 454
CU 500	557	138	220	160	557 460	557 463	-	557 464
CU 600	657	138	200	145	557 470	557 473	-	557 474

	L mm	Hi mm			GS	GC	304L	316L
EDF 2000	2000				561 010	561 013	561 018	561 014

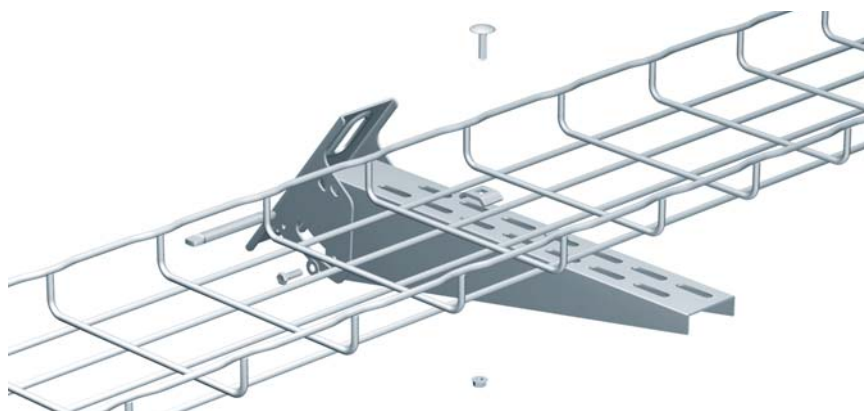


UNICANAL



C - SI

C - SI CF30 - CF54 - CF80 100 → 300 MM



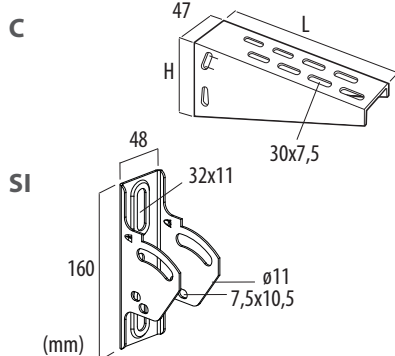
CA 8x75

TORNILLO CABEZA
HEXAGONAL
5/16" x 3/4"
RONDANA 5/16"
TUERCA 5/16"

BTRCC

CE 25

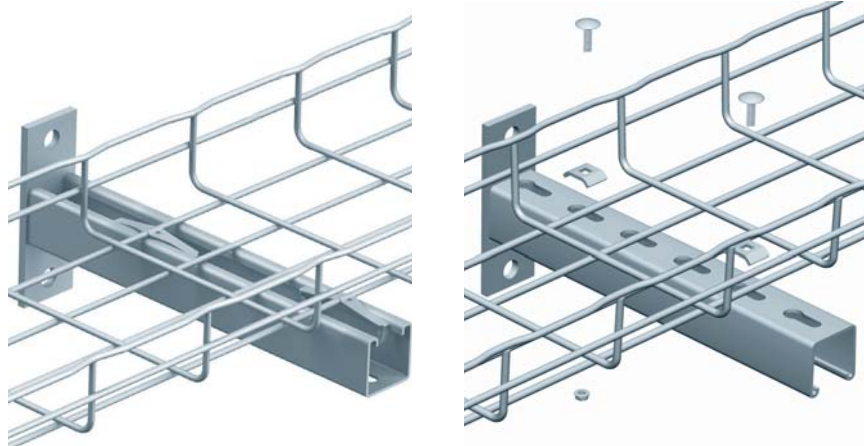
300 (x2)



	L mm	Hi mm	↓ daN	GS	GC	304L	316L
C 100	140	83	260	557 010	557 013	-	-
C 200	220	83	210	557 020	557 023	-	-
C 300	340	84	190	557 030	557 033	-	-
C 400	460	84	170	557 040	557 043	-	-
C 500	555	96	160	557 050	557 053	-	-
C 600	640	108	150	557 060	557 063	-	-
SI			12	561 100	561 103	-	-

C41S

C41S CF30 - CF54 - CF105 - CF150 100 → 600 MM

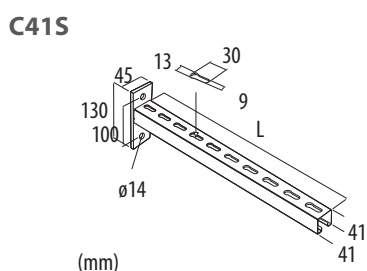


FASTRUT

BTRCC

CE 25

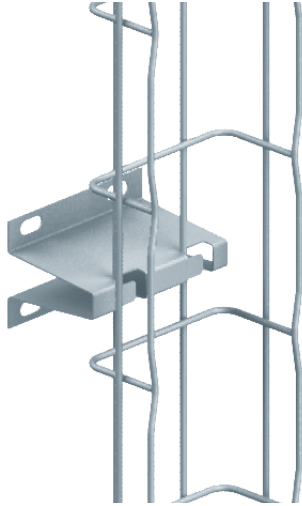
300 → 600mm (x2)



	L mm	Hi mm	↓ daN	GS	GC	304L	316L
C41S150	150	130	500	-	595 013	-	595 014
C41S200	200	130	450	-	595 023	-	595 024
C41S300	300	130	340	-	595 033	-	595 034
C41S400	400	130	270	-	595 043	-	595 044
C41S500	500	130	270	-	595 053	-	595 054
C41S600	600	130	220	-	595 063	-	595 064

R55

R55 CF30 - CF54 - CF105 100 → 600 MM



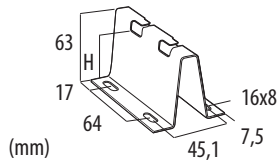
400 → 600mm (x3)

200 → 300mm (x2)



FASLOT
FAST ASSEMBLY SYSTEM

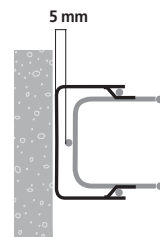
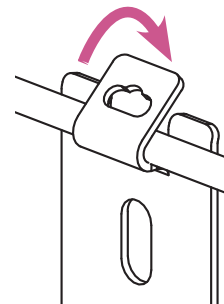
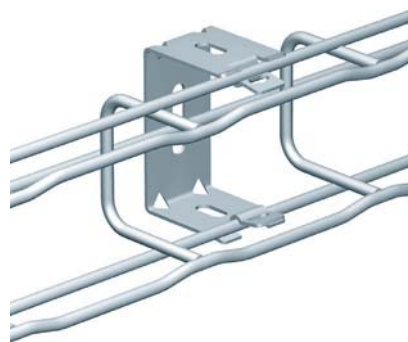
R55



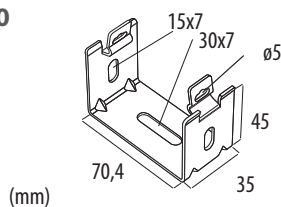
	Hi mm	 daN	GS	DC	304L	316L
R55	55	45	586 080	586 083	-	586 084

UC 50

UC 50 CF30 - CF54 50 MM



UC 50

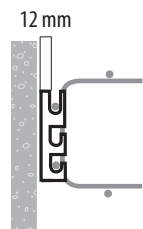
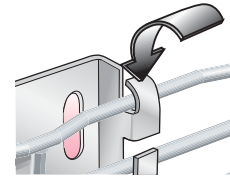
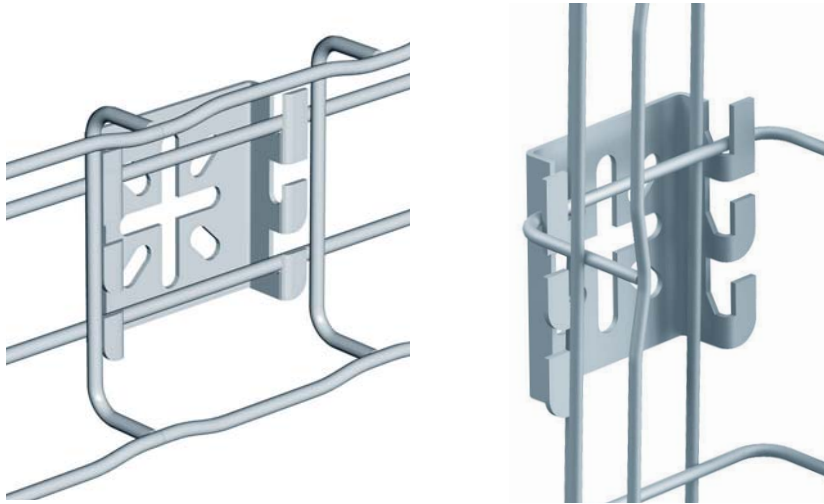


	 daN	GS	GC	304L	316L
UC 50	12	586 040	586 043	586 048	586 044

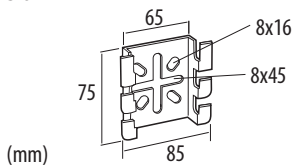
CM 50XL



CM 50XL \updownarrow CF30 - CF54 \leftrightarrow 100 \Rightarrow 600 MM



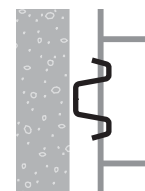
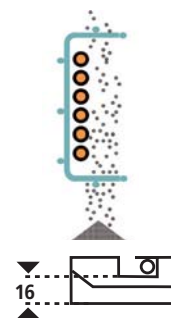
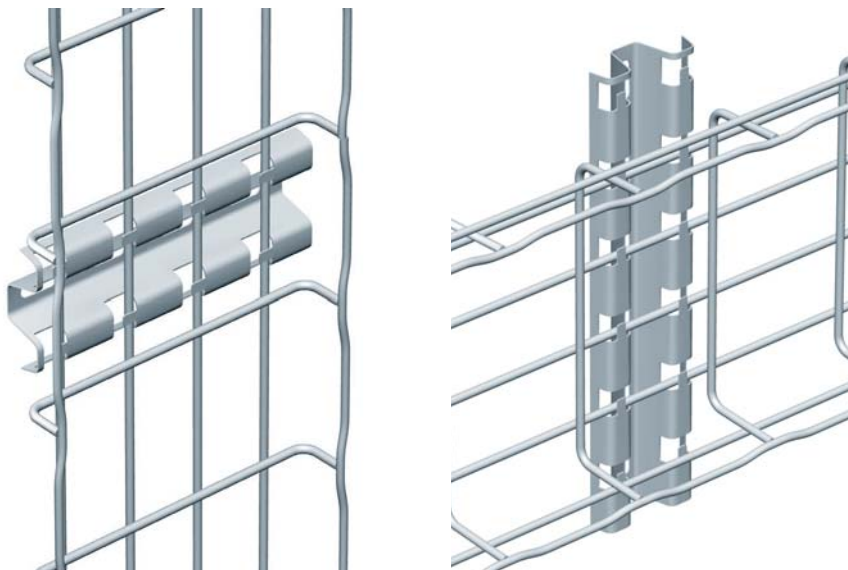
CM 50XL



	\downarrow daN	GS	GC	304L	316L
CM50XL	100	586 130	586 133	586 138	586 134

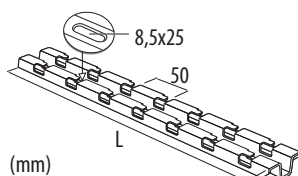
RCSN

RCSN \updownarrow CF30 - CF54 - CF105 \leftrightarrow 100 \Rightarrow 600 MM

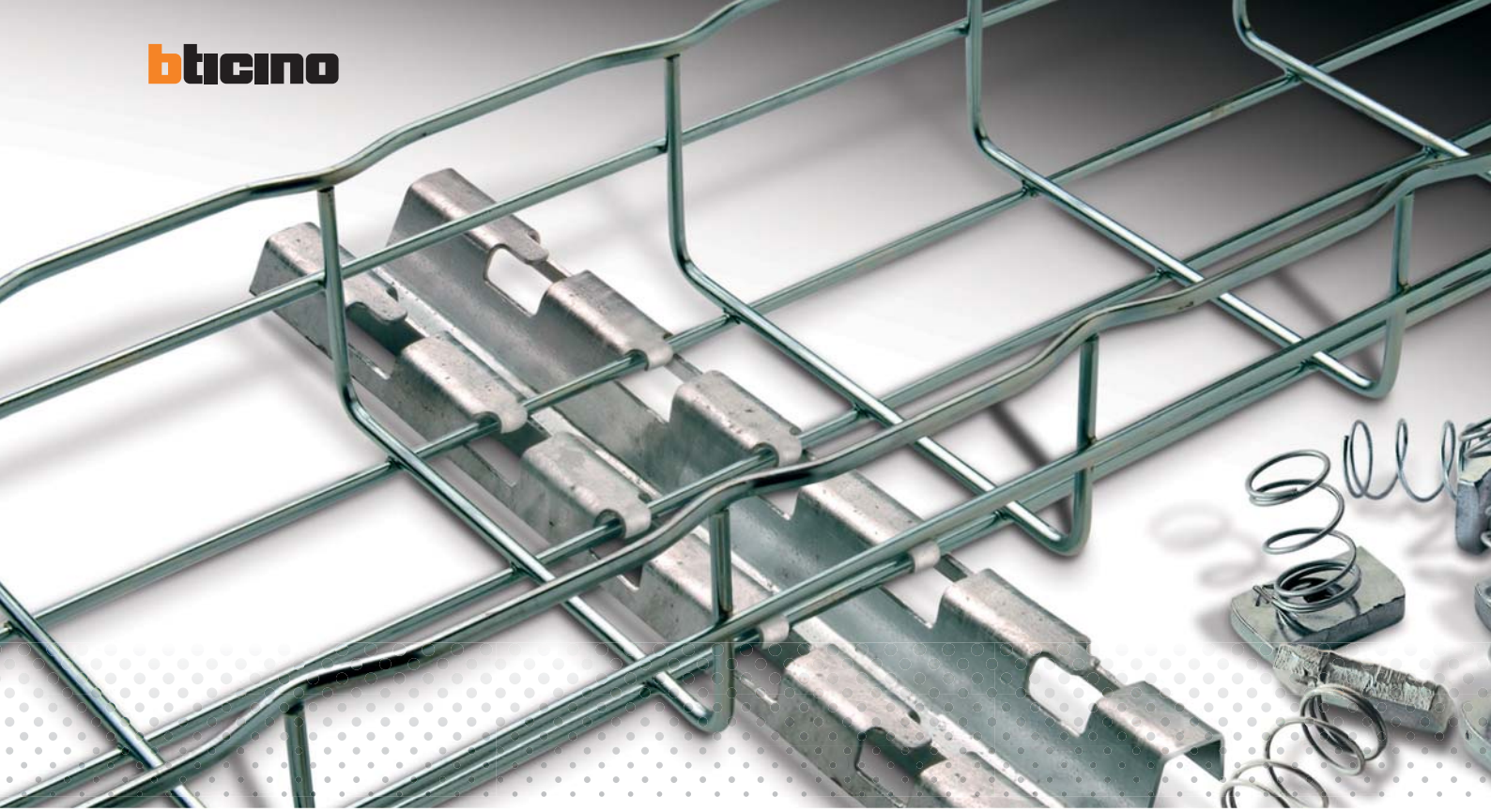


FAS^{LOT}
FAST ASSEMBLY SYSTEM

RCSN



	L mm	\downarrow daN	GS	DC	304L	316L
RCSN 3000	3000	100	014 030	014 033	014 038	014 034



Índice

306-314
Instalación
en el techo



Suspensión central

307



Montaje en lira

310



En trapecio

310



Soportes colgantes medianos

312

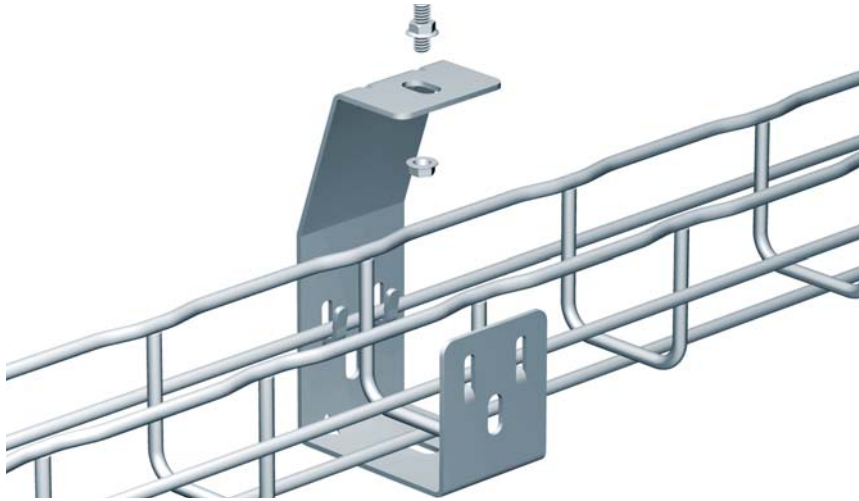


Soportes colgantes pesados

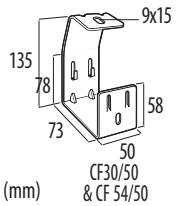
314

SF 50/100

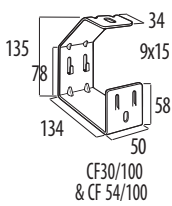
SF 50/100 ۱۰۰۰ CF30 - CF54 ۱۰۰ 50 - 100 MM



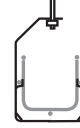
SF 50



SF 100



		\downarrow FL daN	GS	GC	304L	316L
SF 50	1	30	586 140	586 143	-	586 144
SF 100	1	26	586 100	586 103	-	586 104



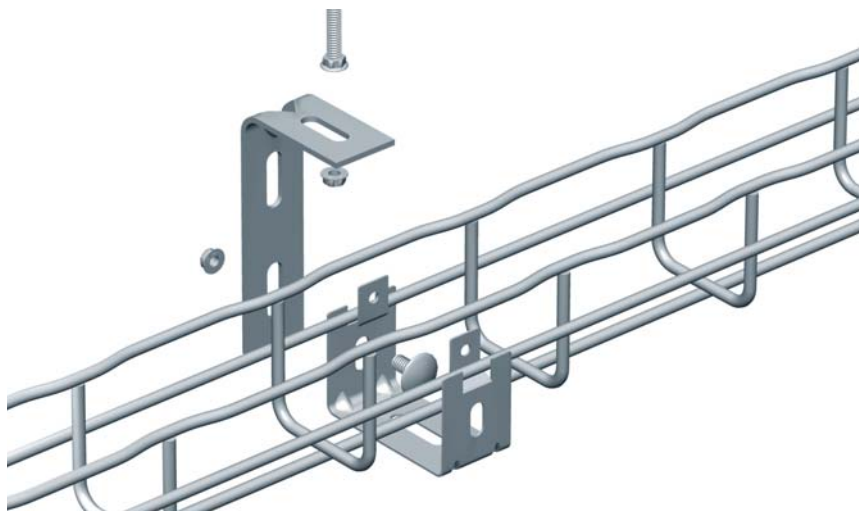
MVR-1/4 (x1)

TUERCA 1/4" (x2)

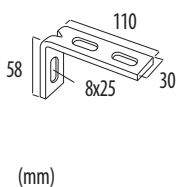


CEQ/UC50

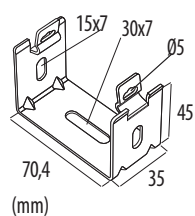
CEQ/UC50 ۱۰۰۰ CF30 - CF54 ۱۰۰ 50 MM



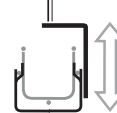
CEQ



UC50

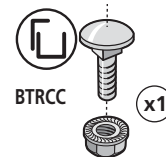


		\downarrow FL daN	GS	GC	304L	316L
CEQ 100	1	12	557 300	557 303	-	557 304
UC 50	1	12	586 040	586 043	586 048	586 044



MVR-1/4 (x1)

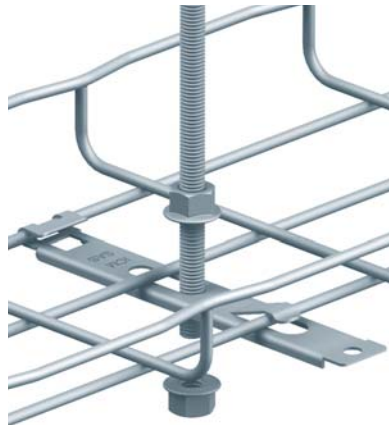
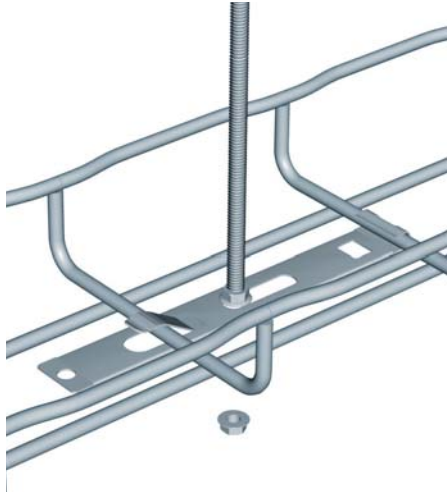
TUERCA 1/4" (x2)



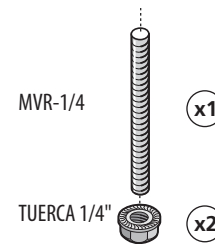
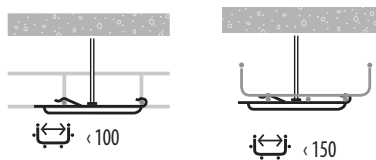
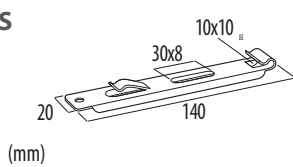
SAS



SAS CF30 - CF54 100 → 150 MM



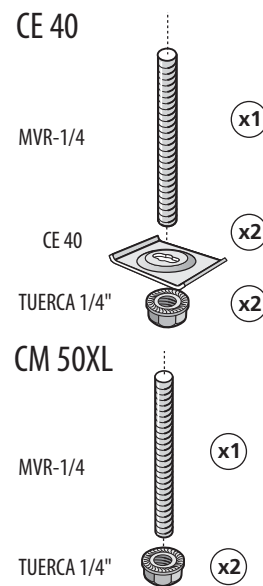
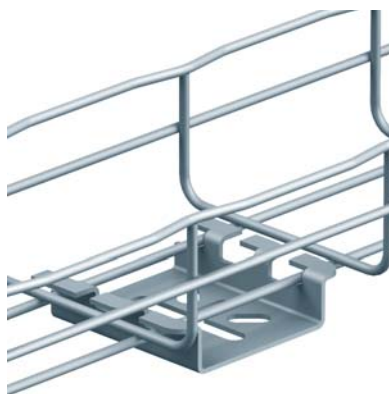
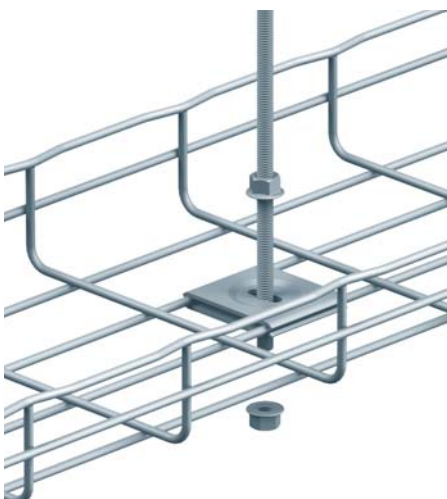
SAS



		daN	GS	GC	304L	316L
SF 50	1	60	586 031	586 037	-	-

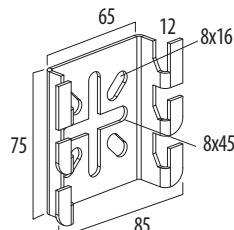
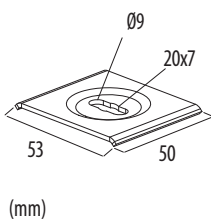
CE40 - CM50XL

CE40 - CM50XL CF30 - CF54 100 → 200 MM



CE 40

CM 50XL

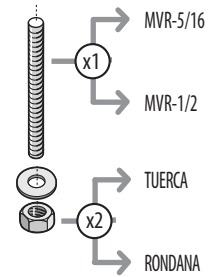
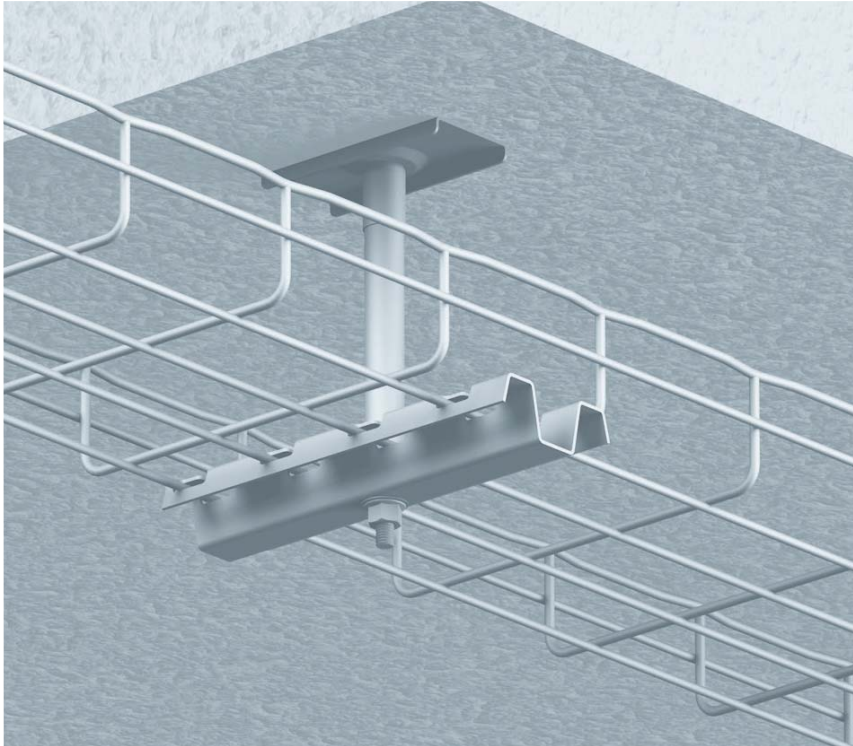


		daN	GS	GC	304L	316L
CE 40	25	100	558 051	558 053	558 058	558 054
CM 50XL		daN	GS	GC	304L	316L
	100		586 130	586 133	586 138	586 134

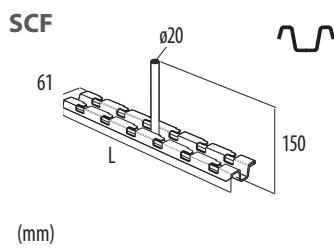
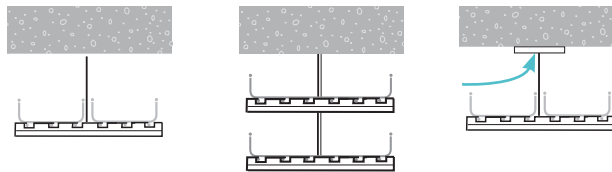
SCF



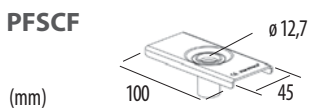
SCF CF30 - CF54 200 → 600 MM



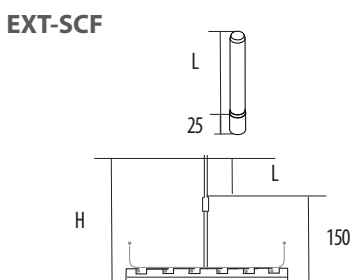
FAS FAST ASSEMBLY SYSTEM



	L mm	$\frac{F_d}{F_u}$ daN	$\frac{F_d}{F_u}$ daN	GS	GC	304L	316L
SCF 200	194	200	37	586 200	-	-	-
SCF 300	294	160	29	586 300	-	-	-
SCF 400	394	141	23	586 400	-	-	-
SCF 450	444	130	20	586 450	-	-	-
SCF 500	494	121	20	586 500	-	-	-
SCF 600	594	99	19	586 600	-	-	-



	L mm	$\frac{F_d}{F_u}$ daN	$\frac{F_d}{F_u}$ daN	GS	GC	304L	316L
PFSCF	100	-	-	586 210	-	-	-

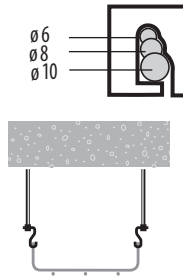
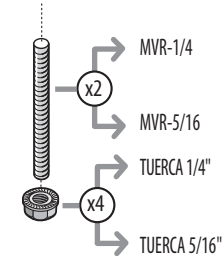
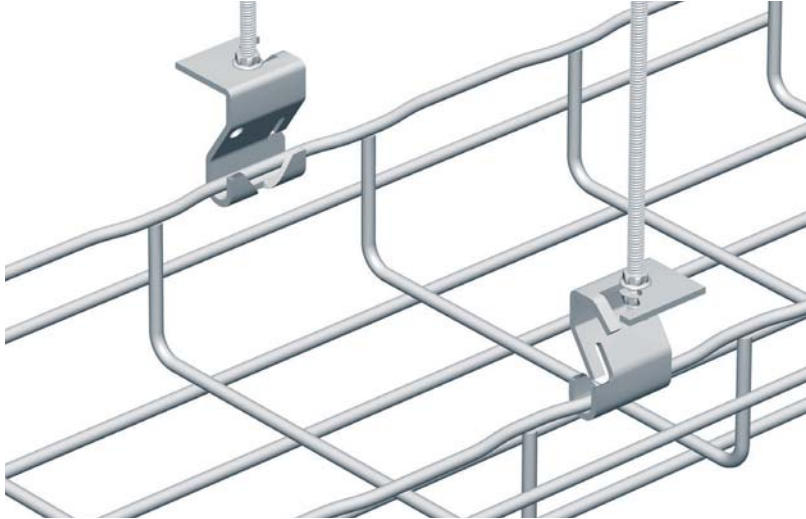


	L mm	H mm	GS	GC	304L	316L
EXT-SCF 50	50	200	586 810	-	-	-
EXT-SCF 100	100	250	586 820	-	-	-
EXT-SCF 150	150	300	586 830	-	-	-

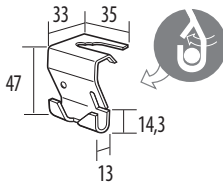
AS



AS CF30 - CF54 - CF105 100 → 600 MM



AS



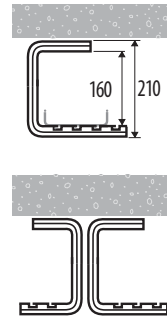
(mm)

		daN	GS	GC	304L	316L
AS	50	100	586 020	586 023	-	586 024

CSNC

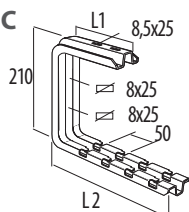


CSNC CF30 - CF54 - CF105 100 → 300 MM



FAS^{LOT}
FAST ASSEMBLY SYSTEM

CSNC



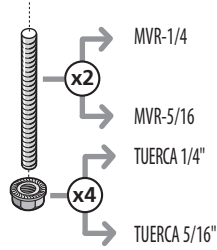
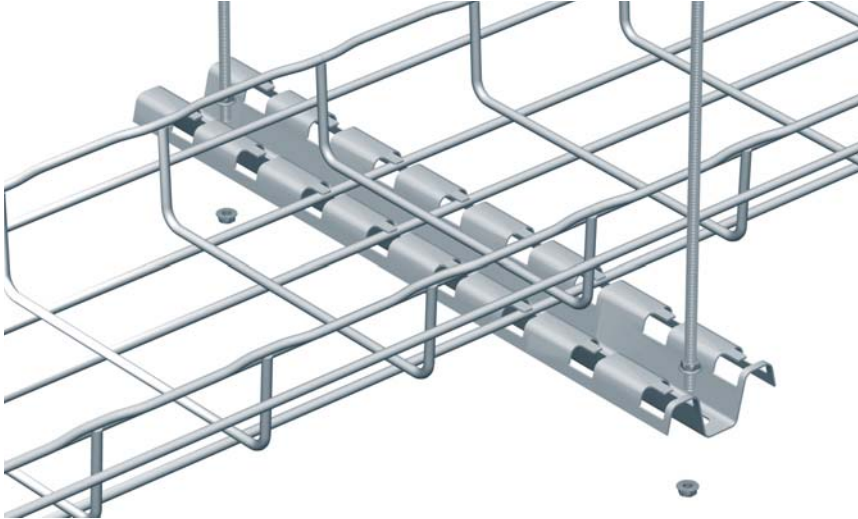
(mm)

	L1 mm	L2 mm	daN	GS	GC	304L	316L
CSNC 100	170	178	120	556 300	556 303	-	556 304
CSNC 150	170	228	100	556 310	556 313	-	556 314
CSNC 200	170	278	80	556 320	556 323	-	556 324
CSNC 300	288	378	70	556 330	556 333	-	-
CSNC 400	288	478	48	556 340	556 343	-	-
CSNC 450	288	528	44	556 350	556 353	-	-

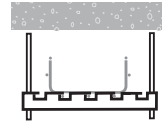
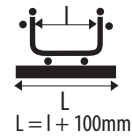
RCSN



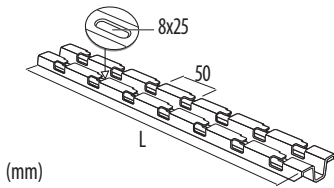
RCSN \updownarrow CF30 - CF54 - CF105 \leftrightarrow 100 \rightarrow 600 MM



FASL
FAST ASSEMBLING SYSTEM



RCSN

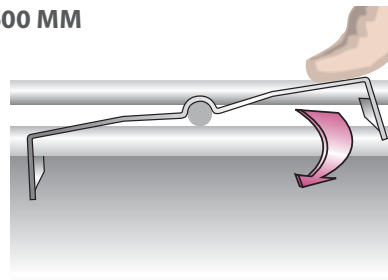


(mm)

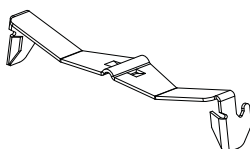
	L mm	F _d daN	GS	GC	304L	316L
RCSN 3000	3000	100	014 030	014 033	014 038	014 034

FASTRUT 41

FASTRUT 41 \updownarrow CF30 - CF54 - CF105 - CF150 \leftrightarrow 100 \rightarrow 600 MM



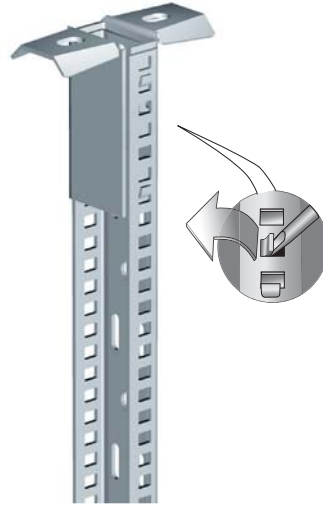
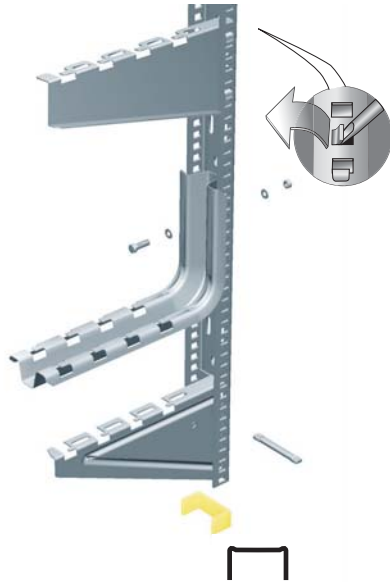
FASTRUT FS41



	50	L mm	GS	GC	304L	316L
FS 41	50	73	-	599 007	-	599 004

EDF

EDF CF30 - CF54 - CF105 100 → 600 MM



CSN
TORNILLO CABEZA
HEXAGONAL
5/16" x 3/4"



RONDANA 5/16"



TUERCA 5/16"

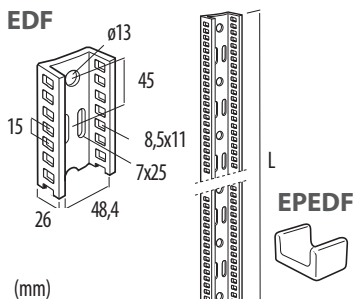
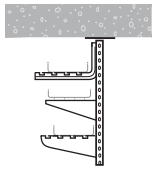
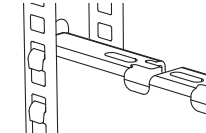


CU 50 → 300

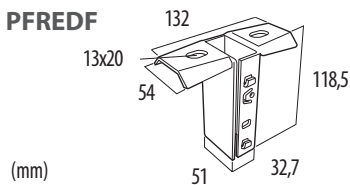


FASLOT
FAST ASSEMBLING SYSTEM

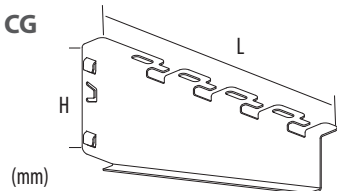
CU 400 → 600



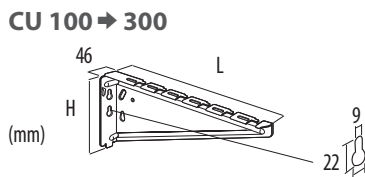
	L mm	Hi mm	↓ daN	GS	GC	304L	316L
EDF 2000	2000	-	-	561 010	561 013	561 018	561 014
EPEDF (PVC)	-	-	-	559 615	-	-	-



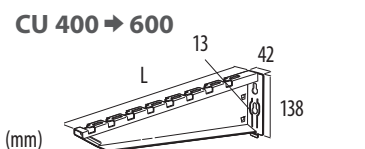
	L mm	Hi mm	↺ daN.m	GS	GC	304L	316L
PFREDF	-	-	18	561 080	-	-	561 084



	L mm	Hi mm	↓ daN	GS	GC	304L	316L
CG 100	153	73	55	557 920	-	-	557 924
CG 150	203	73	50	557 930	-	-	557 934
CG 200	253	87	65	557 940	-	-	557 944
CG 300	353	87	70	557 950	-	-	557 954
CG 400	453	103	100	557 960	-	-	557 964
CG 500	553	103	85	557 970	-	-	557 974



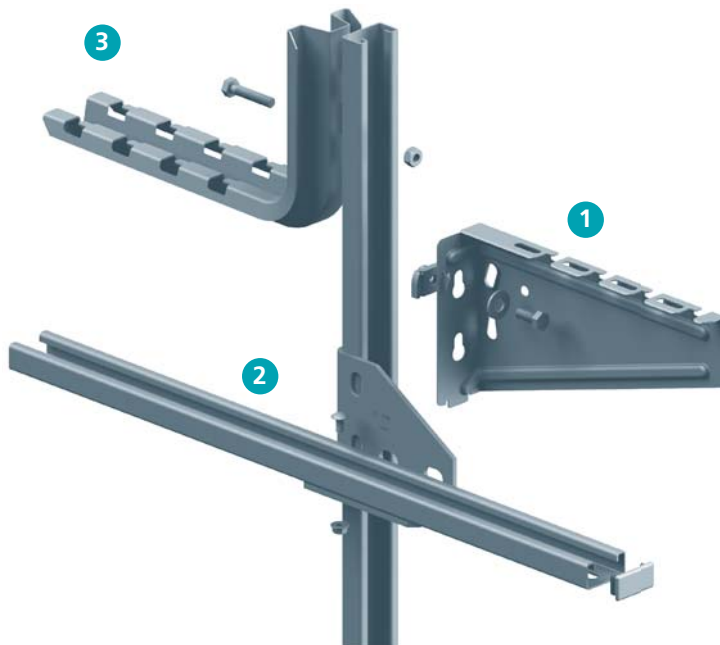
	L mm	Hi mm	↓ daN	GS	GC	304L	316L
CU 100	157	85.1	50	557 410	557 413	-	557 414
CU 150	207	124.1	120	557 420	557 423	-	557 424
CU 200	257	139.1	110	557 430	557 433	-	557 434
CU 300	357	139.1	120	557 440	557 443	-	557 444
CU 400	457	138	115	557 450	557 453	-	557 454
CU 500	557	138	165	557 460	557 463	-	557 464
CU 600	657	138	145	557 470	557 473	-	557 474



UNICANAL



UNICANAL \updownarrow CF30 - CF54 - CF105 \leftrightarrow 100 \rightarrow 300 MM



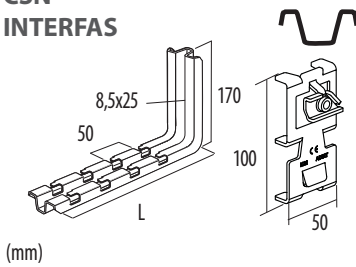
FASLOT
FAST ASSEMBLING SYSTEM

1 2
TORNILLO CABEZA
HEXAGONAL
5/16" x 3/4"
RONDANA 5/16" x2
UTR-5/16"



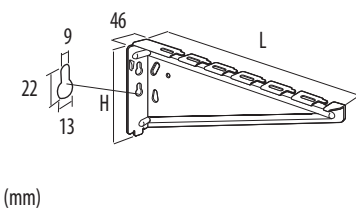
3
TORNILLO CABEZA
HEXAGONAL
5/16" x 3/4"
RONDANA 5/16"
TUERCA 5/16" x2
TORNILLO CABEZA
REDONDA
5/16" x 3/4"
TUERCA 5/16" x2

CSN INTERFAS



	L mm	\downarrow F daN	GS	GC	304L	316L
CSN 100	178	30	556 100	556 103	556 108	556 104
CSN 150	228	110	556 110	556 113	556 118	556 114
CSN 200	278	85	556 120	556 123	556 128	556 124
CSN 300	378	73	556 130	556 133	556 138	556 134
				DC		
INTERFAS	100	-	557 800	557 803	-	557 804

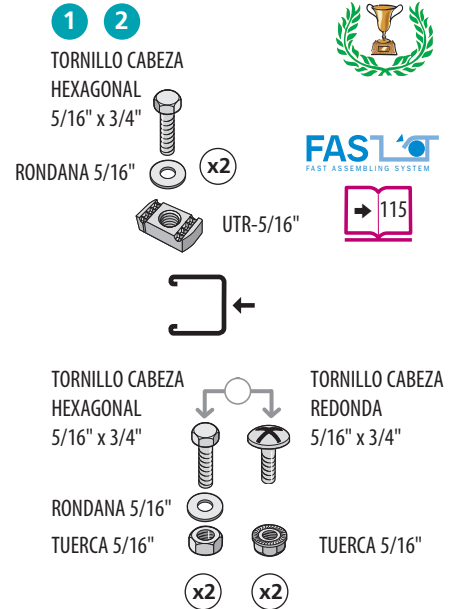
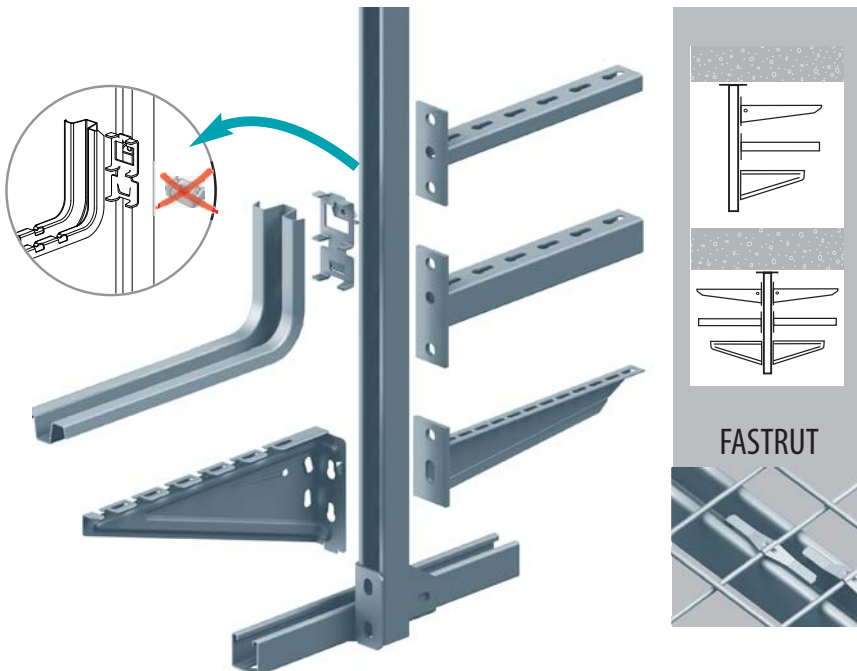
CU 100 \rightarrow 300



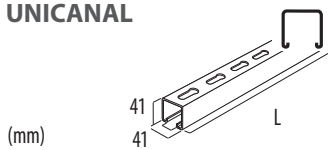
	L mm	H mm	\downarrow F daN	GS	GC	304L	316L
CU 100	157	85	50	557 410	557 413	-	557 414
CU 150	207	124	120	557 420	557 423	-	557 424
CU 200	257	139	110	557 430	557 433	-	557 434
CU 300	357	139	120	557 440	557 443	-	557 444

UNICANAL

UNICANAL CF30 - CF54 - CF105 - CF150 50 → 600 MM

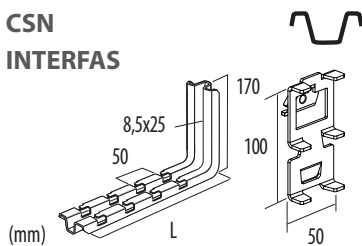


UNICANAL



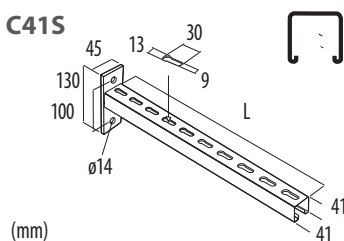
	L mm		F _d daN	GS	GC	304L	316L
UNICANAL PERFORADO	3050	-	-	UNF-44-P	-	-	-

CSN INTERFAS



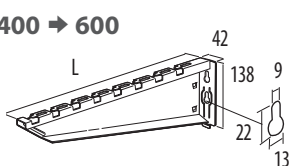
	L mm		F _d daN	GS	GC	304L	316L
CSN 100	178	-	30	556 100	556 103	556 108	556 104
CSN 150	228	-	110	556 110	556 113	556 118	556 114
CSN 200	278	-	85	556 120	556 123	556 128	556 124
CSN300	378	-	73	556 130	556 133	556 138	556 134

C41S



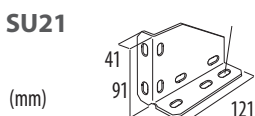
	L mm		F _d daN	GS	GC	304L	316L
C41S150	150	-	500	-	595 013	-	595 014
C41S200	200	-	450	-	595 023	-	595 024
C41S300	300	-	340	-	595 033	-	595 034
C41S400	400	-	270	-	595 043	-	595 044
C41S500	500	-	270	-	595 053	-	595 054
C41S600	600	-	220	-	595 063	-	595 064

CU 400 → 600



	L mm	H _i mm	F _d daN	GS	GC	304L	316L
CU 400	457	138	115	557 450	557 453	-	557 454
CU 500	557	138	165	557 460	557 463	-	557 464
CU 600	657	138	155	557 470	557 473	-	557 474

SU21



	L mm	H _i mm	F _d daN.m	GS	GC	304L	316L
SU41	-	-	35	595 340	-	-	-



Índice

315-330
Otras soluciones



Instalación en el suelo

316



Montaje en falso suelo

318



Instalación en estructura metálica

323



Soportes de piezas especiales y accesorios para data

325

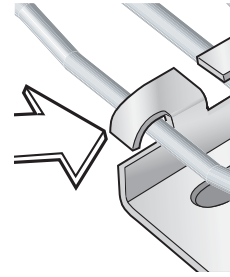
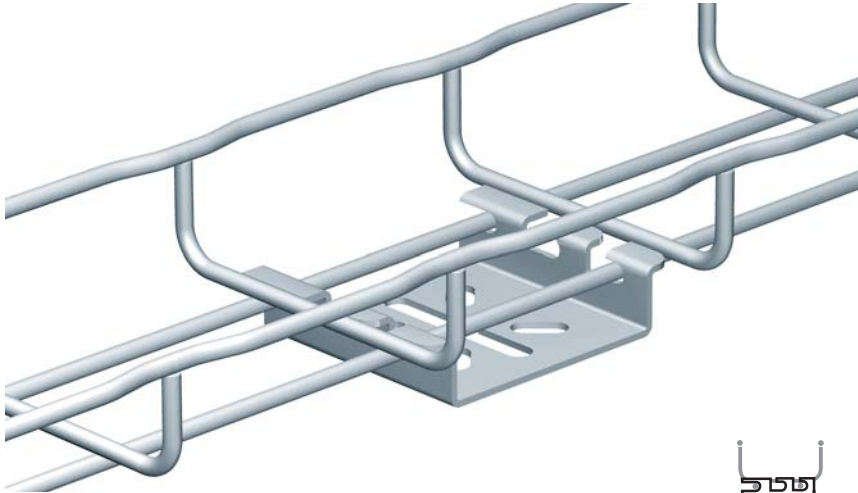


EZPath[™]
FIRE RATED PATHWAY

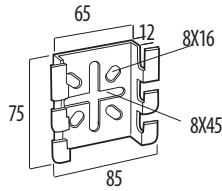
329

CM 50XL

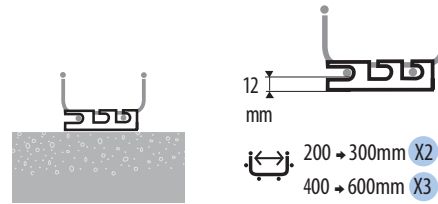
CM 50XL CF30 - CF54 - CF105 - CF150 100 → 600 MM



CM 50XL



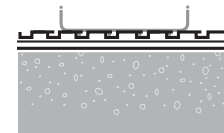
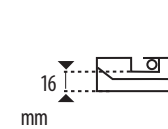
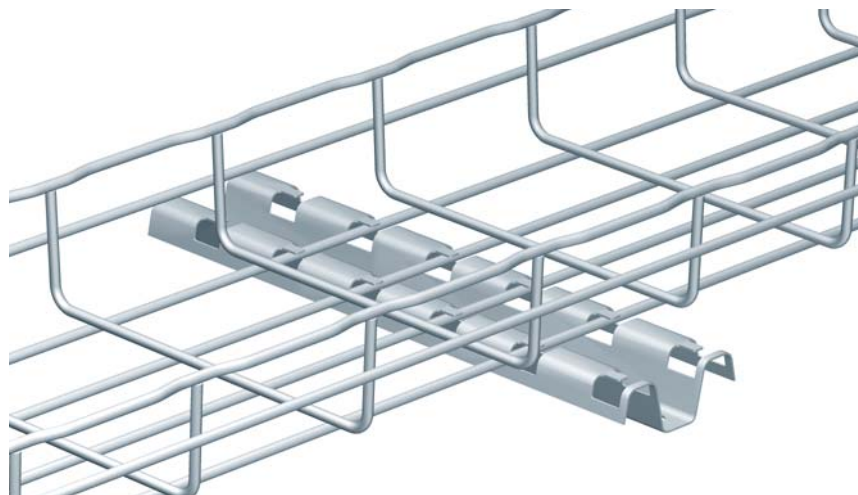
(mm)



	daN	GS	GC	304L	316L
CM50XI	100	586 130	586 133	586 138	586 134

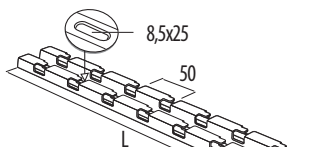
RCSN

RCSN CF30 - CF54 - CF105 - CF150 100 → 600 MM



FASLOT
FAST ASSEMBLING SYSTEM

RCSN

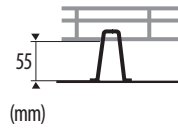
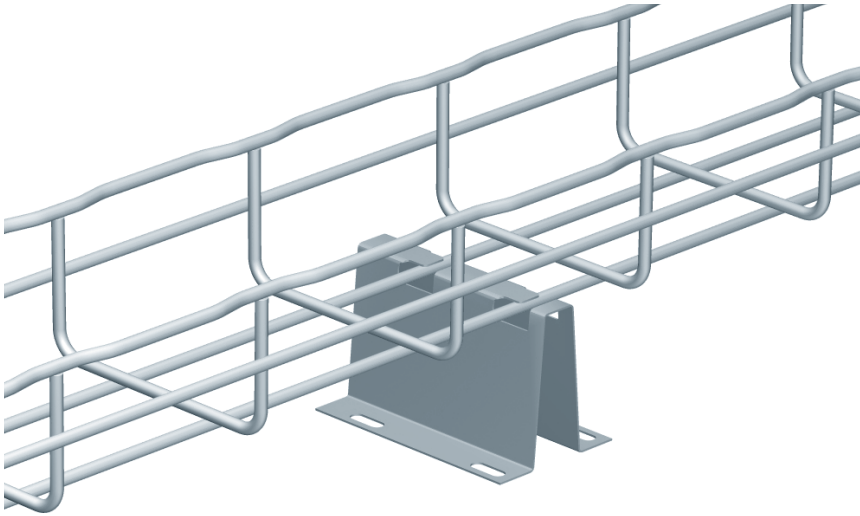


(mm)

	L mm	daN	GS	GC	304L	316L
RCSN 3000	3000	100	014 030	014 033	014 038	014 034

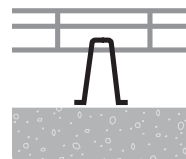
R55

R55 CF30 - CF54 - CF105 - CF150 100 → 600 MM

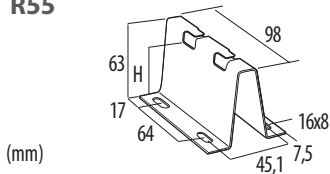


FAS^{LOT}
FAST ASSEMBLY SYSTEM

200 → 300mm X2
400 → 600mm X3



R55



	H mm	F _L daN	GS	GC	304L	316L
R55	55	150	586 080	586 083	-	586 084

FTX

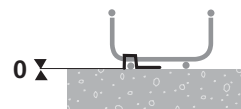
FTX CF30 - CF54 - CF105 100 → 600 MM



→ CF30/50 & CF54/50

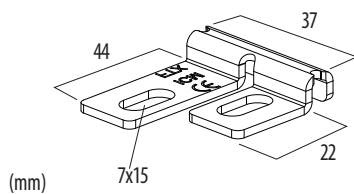


→ TXF35



200 → 300mm X2
400 → 600mm X3

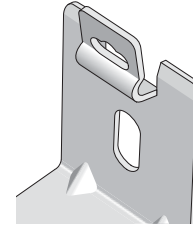
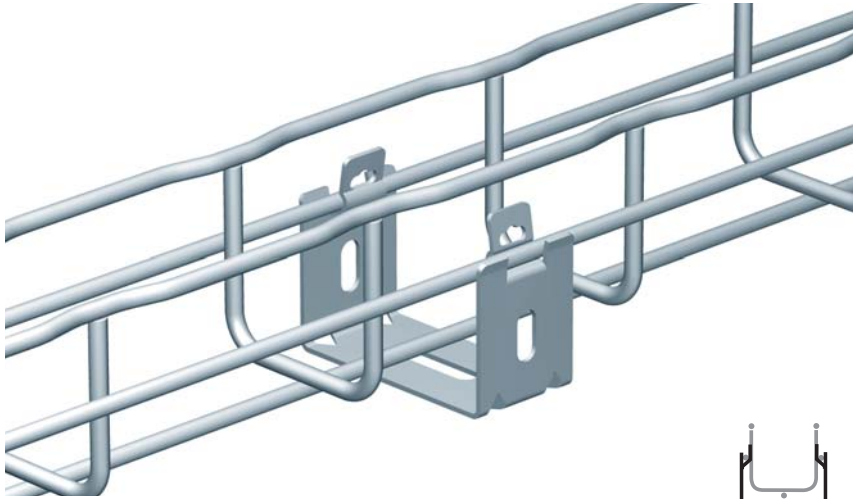
FTX



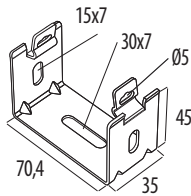
	GS	GC	304L	316L
FTX	586 180	586 183	-	586 184

UC 50

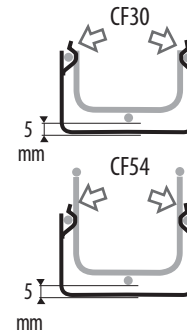
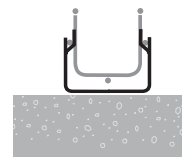
UC 50 CF30 - CF54 50 MM



UC 50



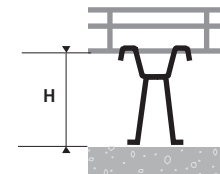
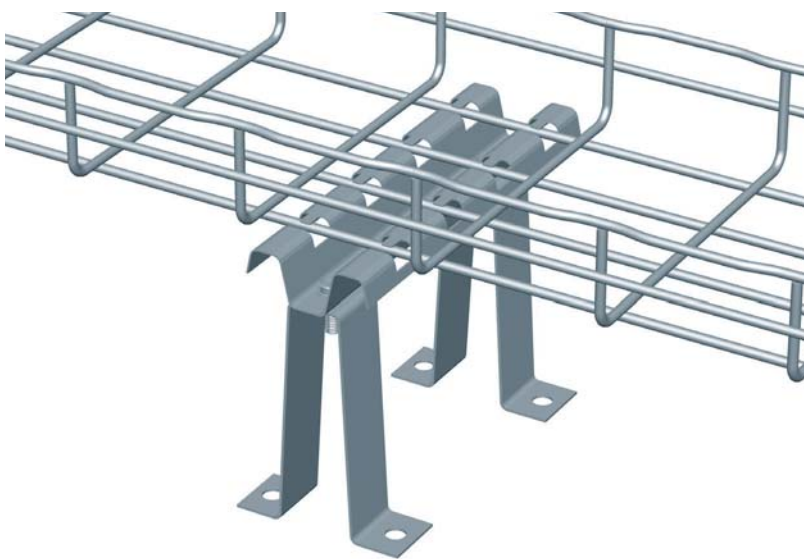
(mm)



	daN	GS	GC	304L	316L
UC 50	12	586 040	586 043	586 048	586 044

UFS 150

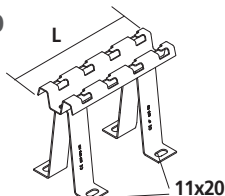
UFS 150 CF30 - CF54 - CF105 - CF150 100 → 600 MM



FASLOT
FAST ASSEMBLY SYSTEM

100 → 300mm X1
 450 → 600mm X2

UFS 150



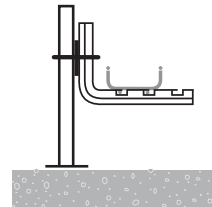
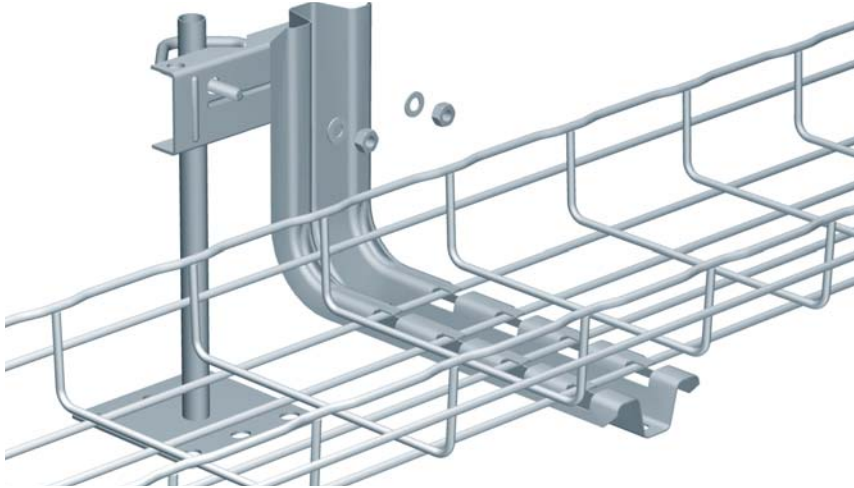
(mm)

	L mm	H mm	daN	GS	GC	304L	316L
UFS 150 / 200	200	150	-	942 354	-	-	-

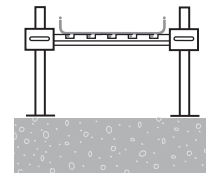
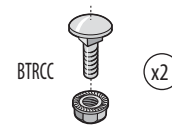
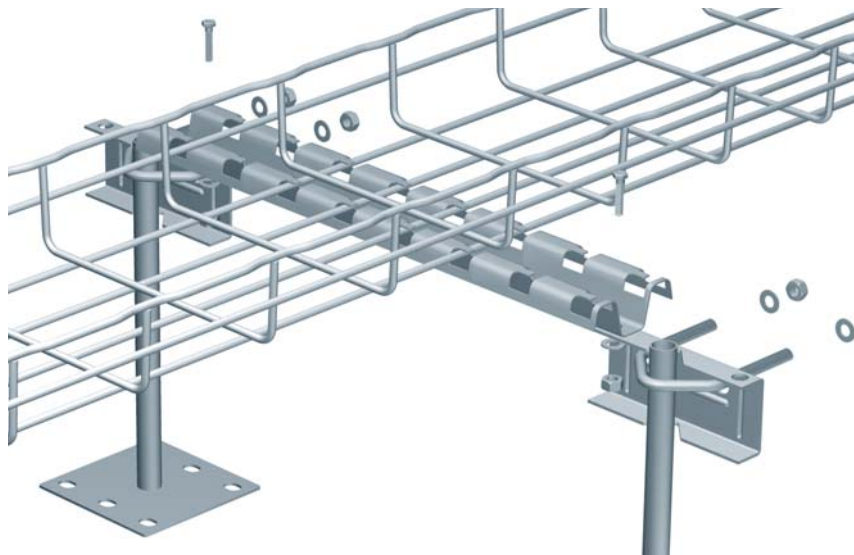
UFC



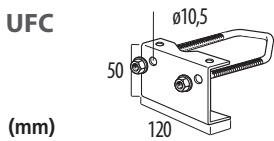
UFC \updownarrow CF30 - CF54 - CF105 - CF150 \leftrightarrow 100 \rightarrow 600 MM



FAS^LOT
FAST ASSEMBLY SYSTEM

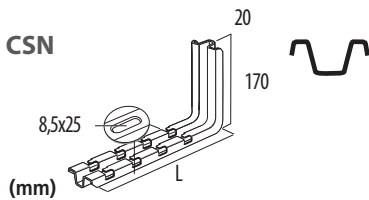


FAS^LOT
FAST ASSEMBLY SYSTEM



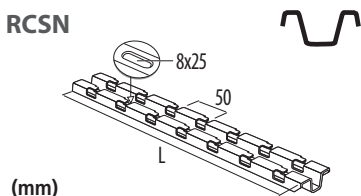
(mm)

UFC	L1 mm	↓ daN	GS	GC	304L	316L
UFC	-	-	559 220	941 287	-	-



(mm)

	L mm	↓ daN	GS	GC	304L	316L
CSN 100	178	30	556 100	556 103	556 108	556 104
CSN 150	228	110	556 110	556 113	556 118	556 114
CSN 200	278	85	556 120	556 123	556 128	556 124
CSN 300	378	73	556 130	556 133	556 138	556 134



(mm)

	L1 mm	↓ daN	GS	GC	304L	316L
RCSN 3000	3000	-	014 030	014 033	014 038	014 034

PARTES Y ACCESORIOS PARA INSTALACIÓN EN EL SUELO



DF

DF  CF30 - CF54 - CF105 - CF150  100 → 600 MM

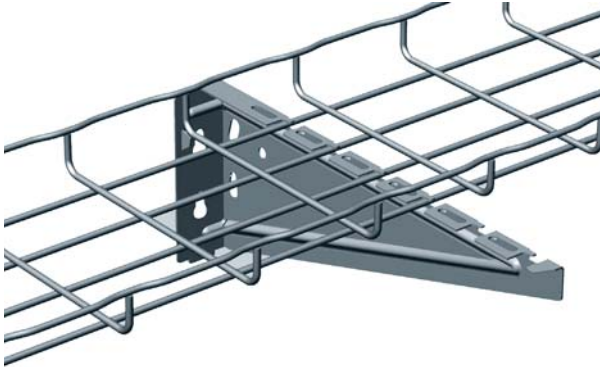


	GS	GC	304L	316L
DF	561 060	561 063	-	561 064

CU 100 - 300

CU 100 - 300  CF30 - CF54 - CF105 - CF150  100 → 600 MM

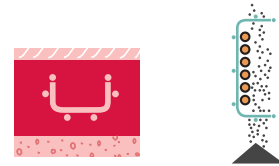
FAS¹™
FAST ASSEMBLY SYSTEM



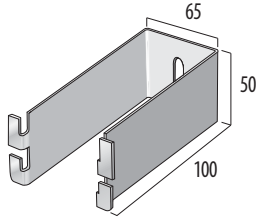
	L1 mm	H1 mm	GS	GC	304L	316L
CU 100	157	85	557 410	557 413	-	557 414
CU 150	207	124	557 420	557 423	-	557 424
CU 200	257	139	557 430	557 433	-	557 434
CU 300	357	139	557 440	557 443	-	557 444

CM 100/25

CM 100/25 CF54 - CF105 50 → 100 3M



CM 100/25

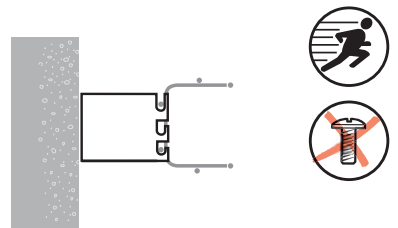


(mm)

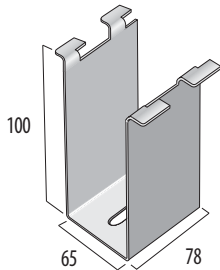
		L mm	EZ	GC	304L	316L
CM 100/25	10	100	-	-	595 900	-

CM 100/50

CM 100/50 CF54 - CF105 100 → 600 3M 100 → 600 (x2)



CM 100/50

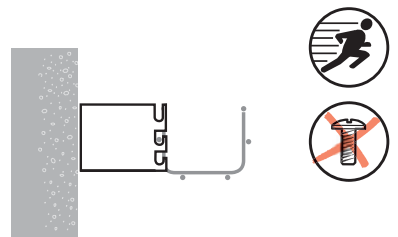


(mm)

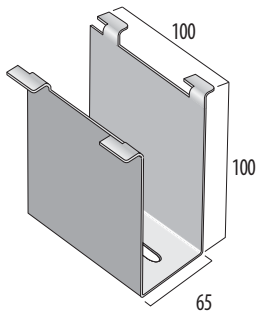
		L mm	EZ	GC	304L	316L
CM 100/50	10	100	-	-	595 910	-

CM 100/100

CM 100/100 CF54 - CF105 50 → 100 3M 100 → 600 (x2)



CM 100/100

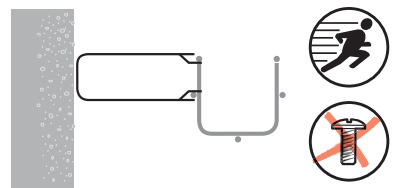


(mm)

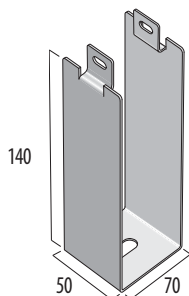
		L mm	EZ	GC	304L	316L
CM 100/100	10	100	-	-	595 920	-

UC 100/50

UC 100/50 CF54 50 3M



UC 100/50



(mm)

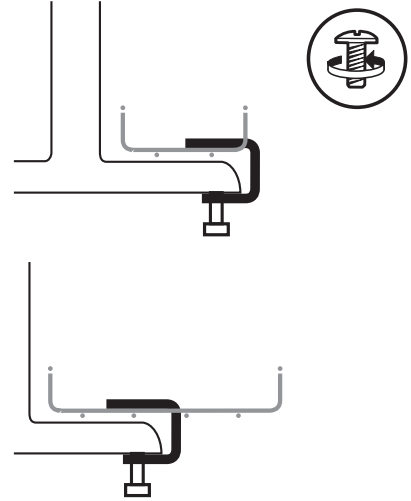
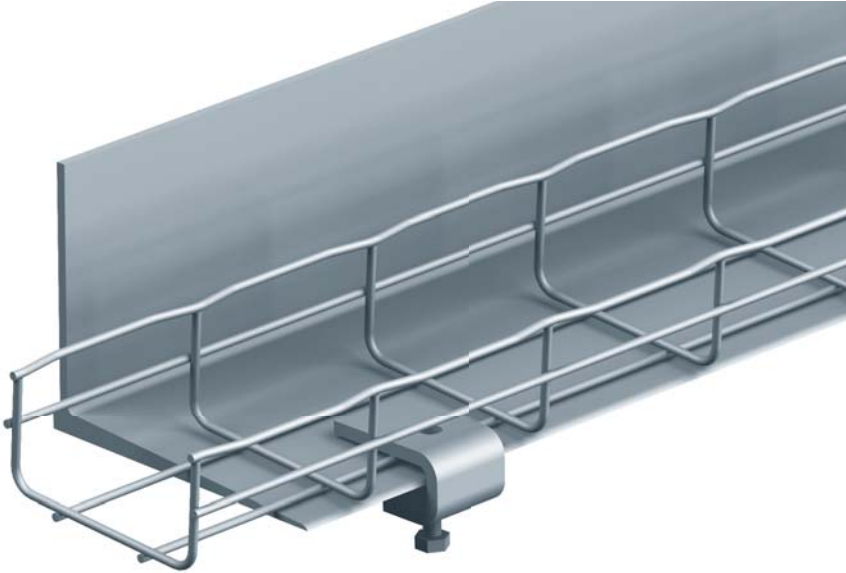
		L mm	EZ	GC	304L	316L
UC 100/50	10	140	-	-	595 930	-

Nota: Estos 4 códigos son para la industria de alimentos.

ETC



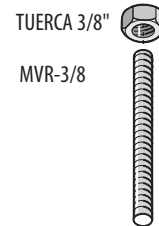
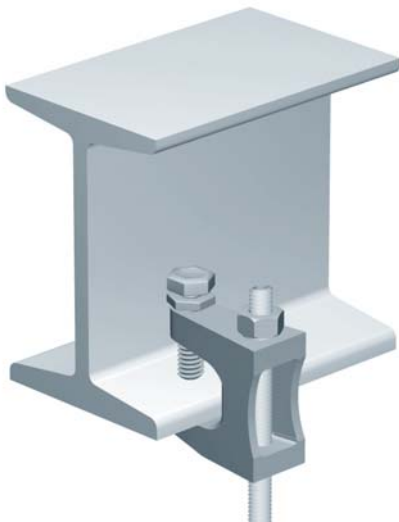
ETC \updownarrow CF30 - CF54 - CF105 - CF150 \leftrightarrow 50 \rightarrow 600 MM



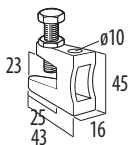
	H mm	kg/m	GC
ETC 20	20	0.1	942 819
ETC 30	30	0.2	942 820

PA 23

PA 23 \updownarrow CF30 - CF54 - CF105 - CF150 \leftrightarrow 100 \rightarrow 600 MM



PA 23



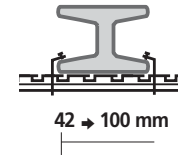
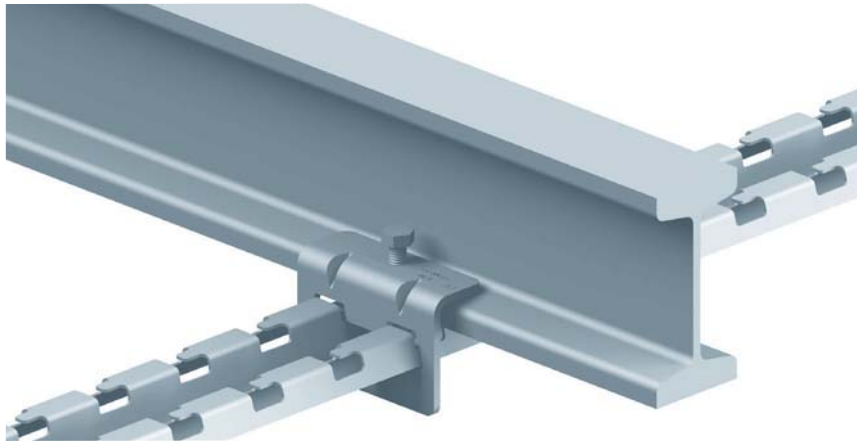
(mm)

	daN	EZ	GC	304L	316L
PA23	1000	559 301	-	-	-

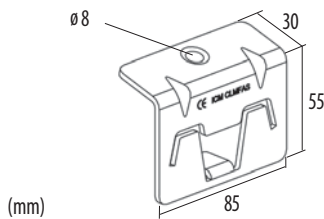
CLMFAS



CLMFAS CF30 - CF54 - CF105 50 → 600 MM



CLMFAS

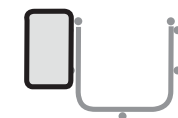
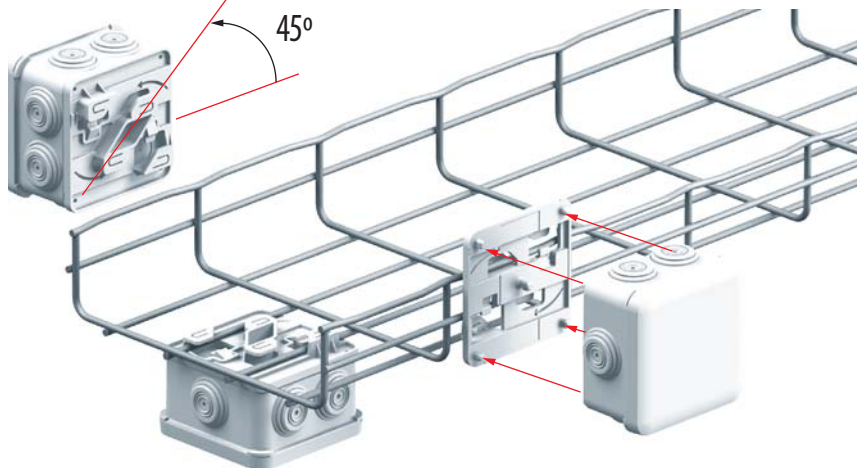


(mm)

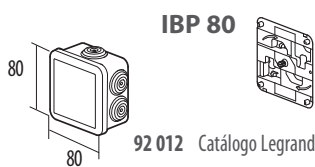
	daN.m	GS	GC	304L	316L
CLMFAS	18	559 280	559 287	-	559 284

IBP 80 / IBP 105

IBP80 / IBP105 CF30 - CF150 50 → 600 MM

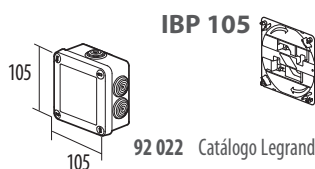


Libre de Halógeno



IBP 80

92 012 Catálogo Legrand



IBP 105

92 022 Catálogo Legrand

(mm)

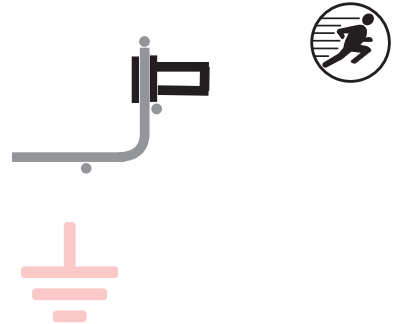
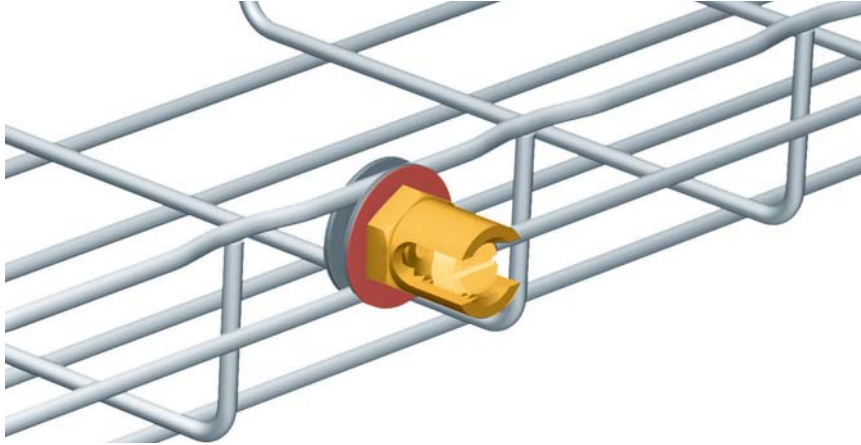
		PLAST.	DC	304L	316L
IBP80	5	091 937	-	-	-

		PLAST.	DC	304L	316L
IBP105	5	091 938	-	-	-

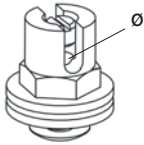
BLF



BLF CF30 - CF54 - CF105 - CF150 50 → 600 MM



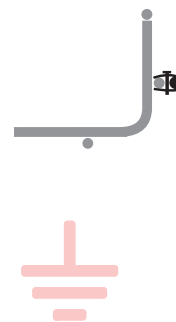
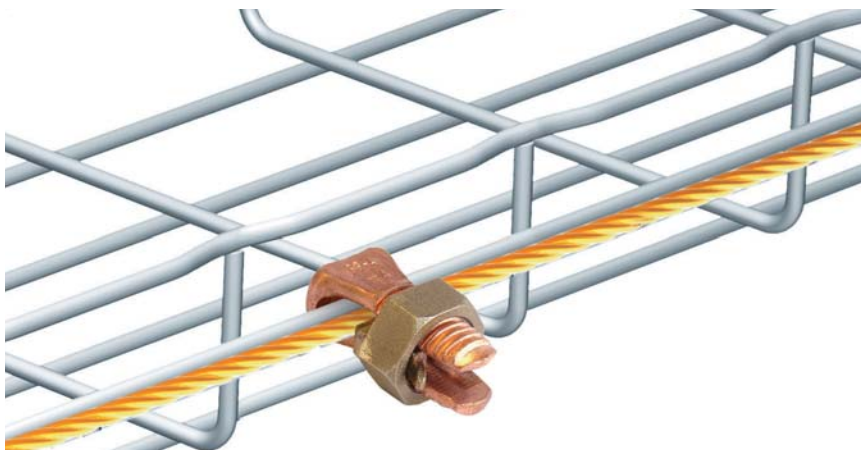
BLF



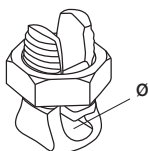
	L1 mm	Ø AWG	CU	GC	304L	316L
BLF 8/50	26	4 - 2/0	585 407	-	-	-

GNDSB

GNDSB CF30 - CF54 - CF105 - CF150 50 → 600 MM



GNDSB

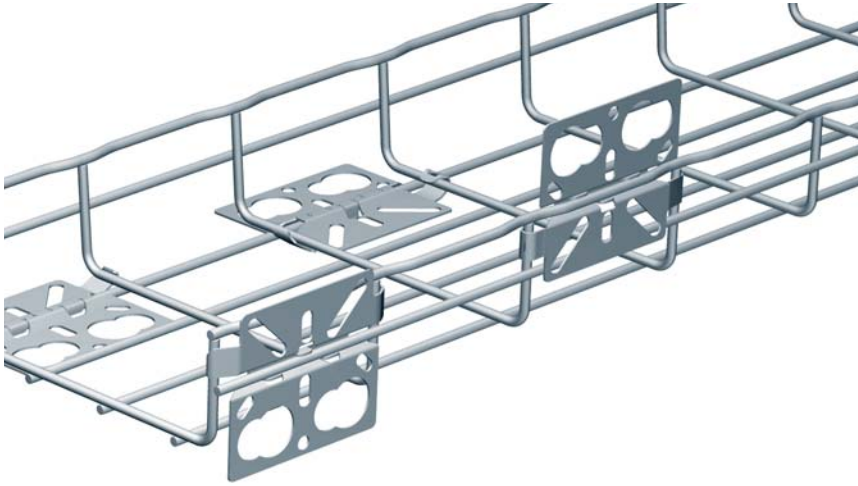


	L1 mm	Ø AWG	CU	GC	304L	316L
GNDSB	-	14 - 3	942 616	-	-	-

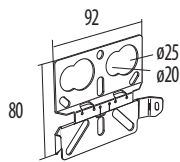
SBDN



SBDN \downarrow CF30 - CF54 - CF105 - CF150 \rightarrow 50 \rightarrow 600 MM



SBDN

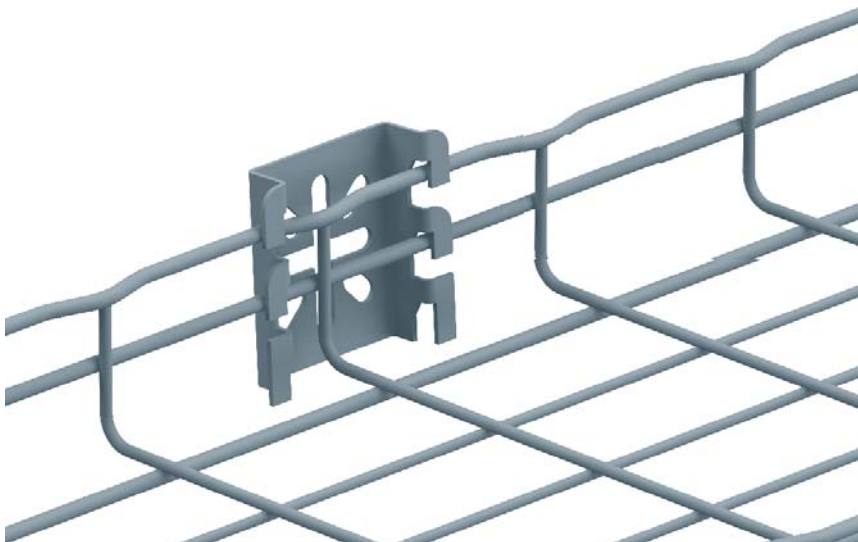


(mm)

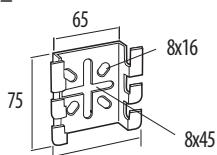
	GS	DC	304L	316L
SBDN	585 410	585 417	-	-

CM50XL

CM50XL \downarrow CF30 - CF54 - CF105 \rightarrow 50 \rightarrow 600 MM



CM 50XL



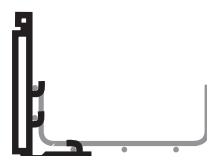
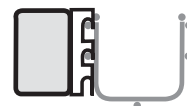
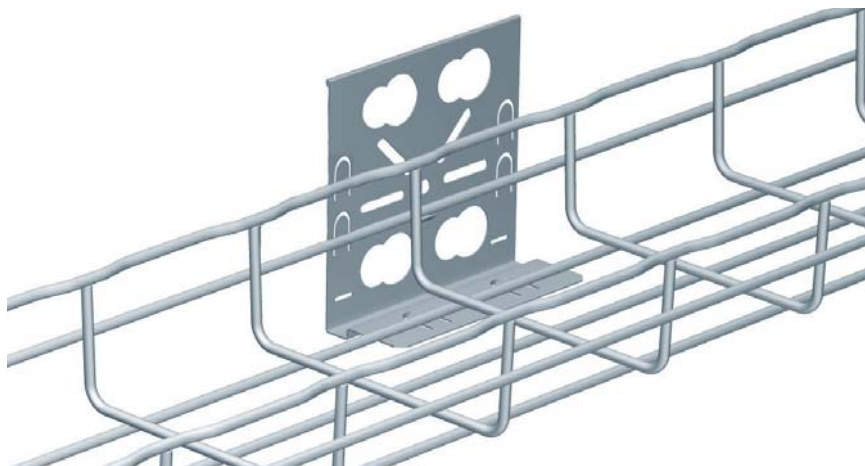
(mm)

	\downarrow daN	GS	GC	304L	316L
CM 50XL	100	586 130	586 133	586 138	586 134

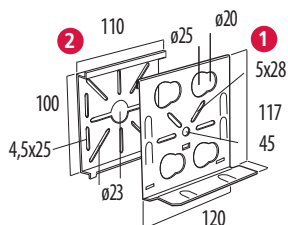
SBD - EXSBD



SBD-EXSBD CF30 - CF54 - CF105 - CF150 50 → 600 MM



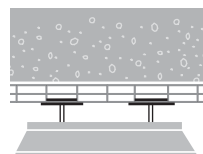
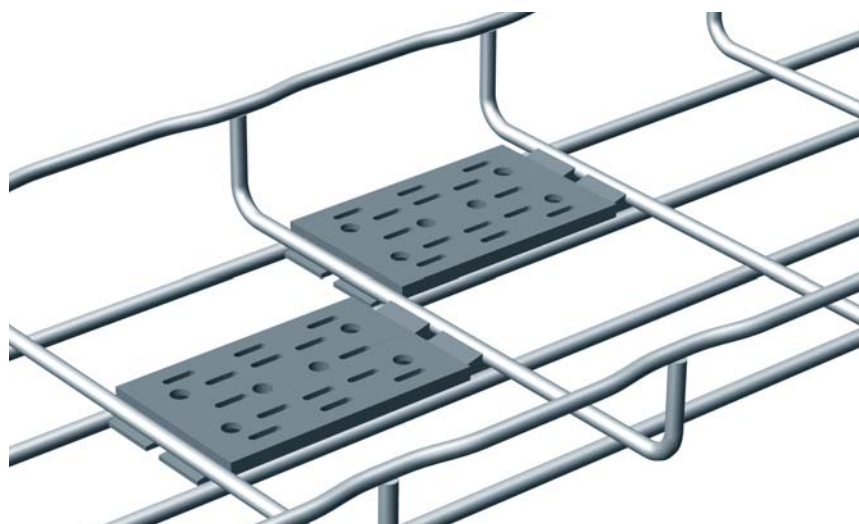
SBD
EXSBD



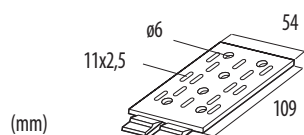
	GS	GC	304L	316L
SBD	585 110	-	-	585 114
EXSBD	585 130	-	-	-

MFPOLYA

MFPOLYA CF30 - CF54 - CF105 - CF150 50 → 600 MM



MFPOLYA

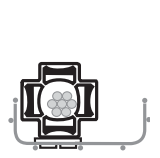
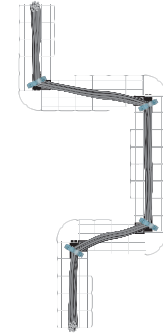
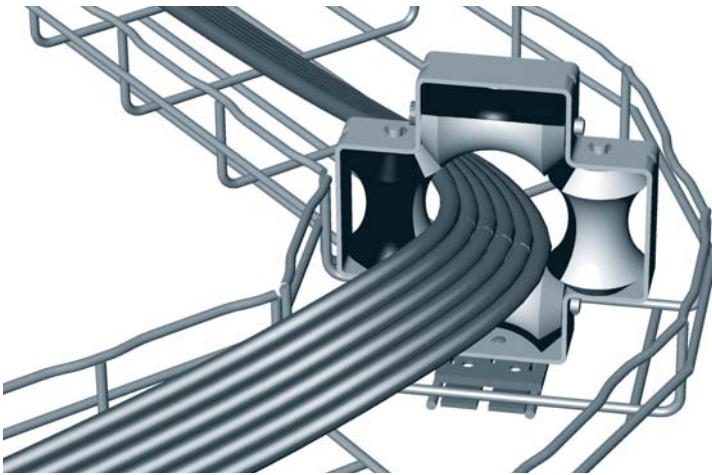


	L1 mm	Polyamid	GC	304L	316L
MFPOLYA	10	585 145	-	-	-

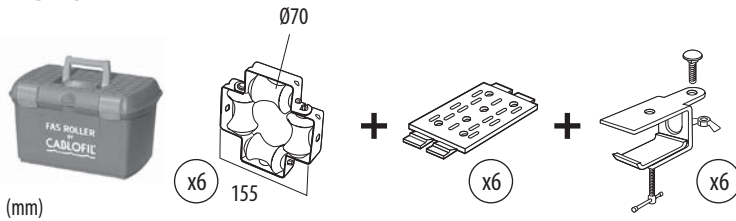
FAS ROLLER



FAS ROLLER \updownarrow CF30 - CF54 - CF105 - CF150 \leftrightarrow 50 \rightarrow 600 MM



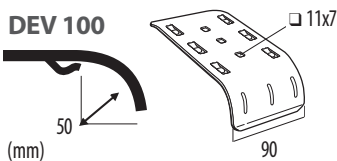
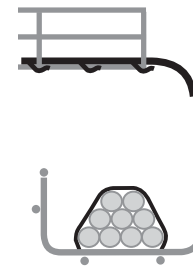
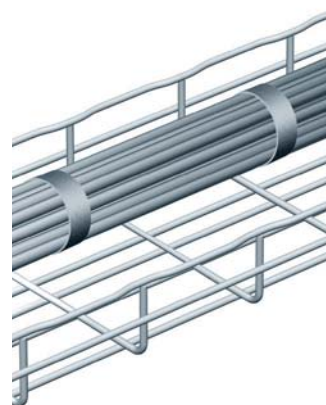
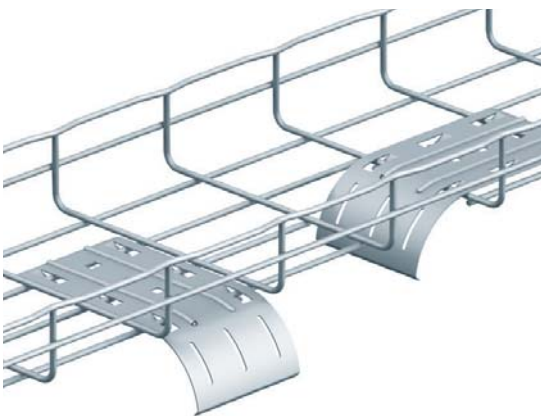
FAS ROLLER



GS	GC	304L	316L
011 100	-	-	-

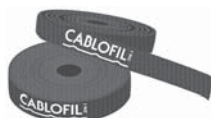
DEV 100 - CABLOGRIP

DEV 100 - CABLOGRIP \updownarrow CF30 - CF54 - CF105 - CF150 \leftrightarrow 50 \rightarrow 600 MM



	L1 mm	GS	DC	304L	316L
DEV 100	-	585 160	585 167	-	585 164

CABLOGRIP

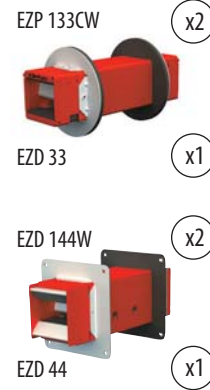
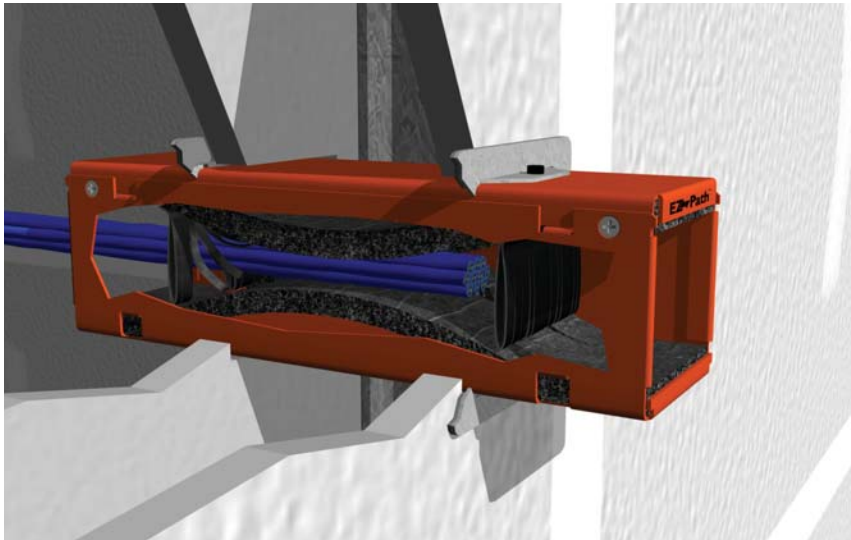


	L1 mm	PLAST	DC	304L	316L
CABLOGRIP	5000	559 677	-	-	-

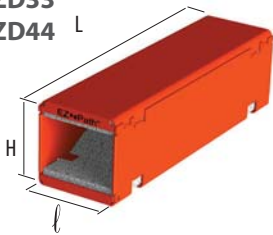
EZ-PATH PARED



EZ-PATH PARED CF30 → CF150 50 → 600 MM

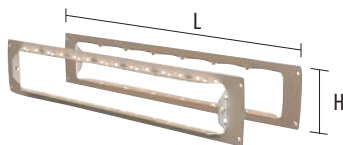


EZE 33
EZE 44

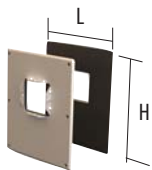


	H mm	l mm	L mm				
EZE 33	75	75	267	56	69	6	250 018
EZE 44	114	102	310	78	97	4	250 058

EZE



EZE 133W→733W



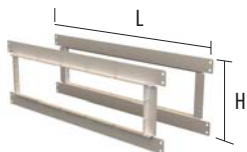
EZE 133R



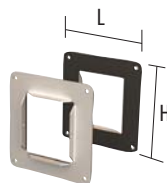
EZE 133CW



EZE 133SP



(mm) EZE 544W



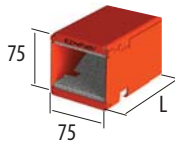
EZE 144W

		L mm		
EZE 133W	1 x EZE 33	102	2	250 110
EZE 233W	2 x EZE 33	185	2	250 120
EZE 333W	3 x EZE 33	291	2	250 130
EZE 433W	4 x EZE 33	406	2	250 140
EZE 733W	7 x EZE 33	610	2	250 170

EZE 133R	1 x EZE 33	-	2	250 210
EZE 133CW	1 x EZE 33	-	2	250 240
EZE 133SP	1 x EZE 33	-	2	250 180

EZE 144W	1 x EZE 44	178	2	250 230
EZE 544W	1→5 x EZE 44	610	2	250 250

EZE 33E - RCM 33



(mm)

EZE 33E



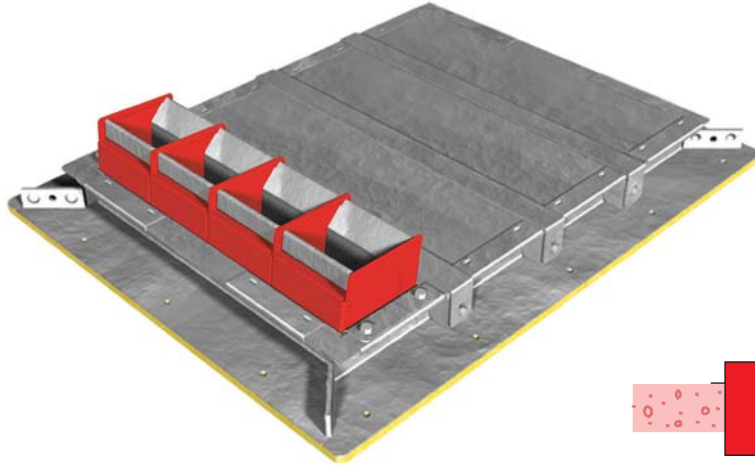
RCM 33

EZE 33E	1 x EZE 33	151	1	250 078
RCM 33	1 x EZE 33	-	2	250 206

EZ-PATH PISO



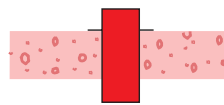
EZ-PATH PISO \updownarrow CF30 \rightarrow CF150 \leftrightarrow 50 \rightarrow 600 MM



EZP 133K (x1)



EZP 144F (x1)



EZD 44 (x1)

		\varnothing mm		
EZP 133K	1 x EZD 33	139	1	250 220
				
EZG 144T	1 x EZD 44	-	1	250 260
				
EZDG 444	-	-	1	250 098
				
EZD 444MB	-	-	1	250 088
				
EZG 844	2 x EZD 444MB	-	1	250 280
				
EZG 1644	4 x EZD 444MB	-	1	250 290
				



Índice

331-349
Instalación de
las bandejas



Cómo cortar una bandeja portacables

332



Curvas de gran radio de curvatura

333



Curvas de gran radio de curvatura

336



Curvas de pequeño radio

338



Curvas de ángulo recto

340



T O cruz de ángulos rectos

342



T O cruz de ángulos cortados

344



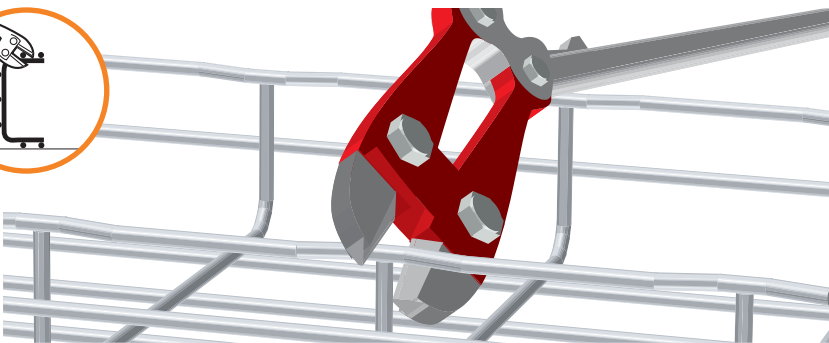
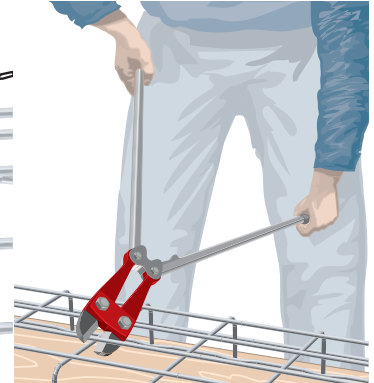
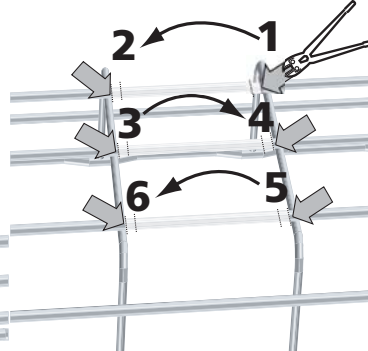
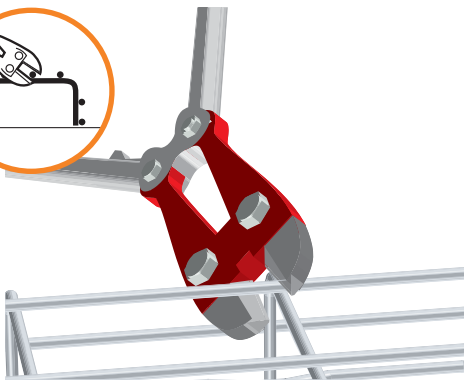
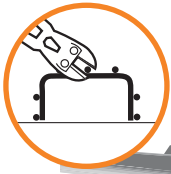
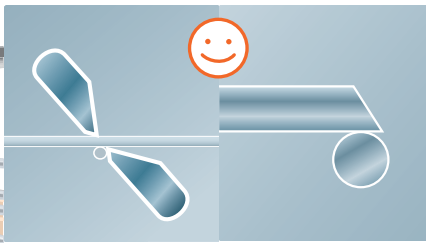
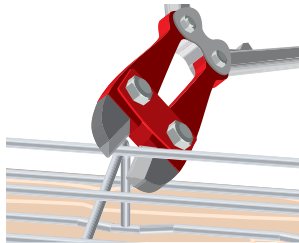
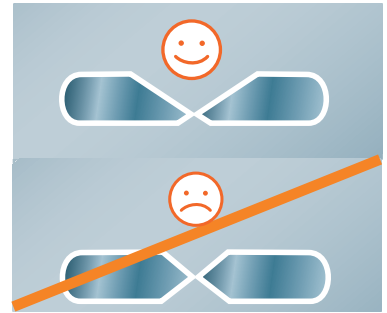
Reducción de sección, cambio de nivel

346

CÓMO CORTAR UNA BANDEJA PORTACABLES



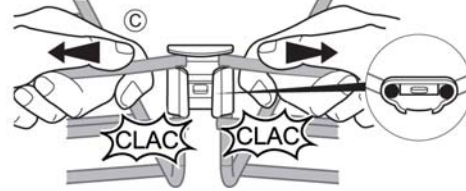
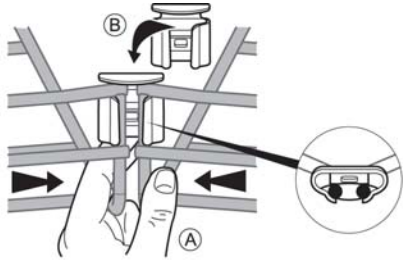
	L mm	KG	Kg/1
COUPFILGM	630	2,7	559 507



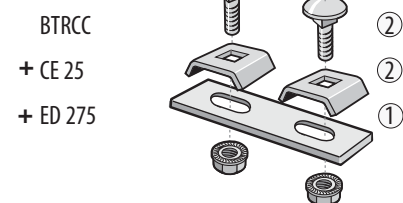
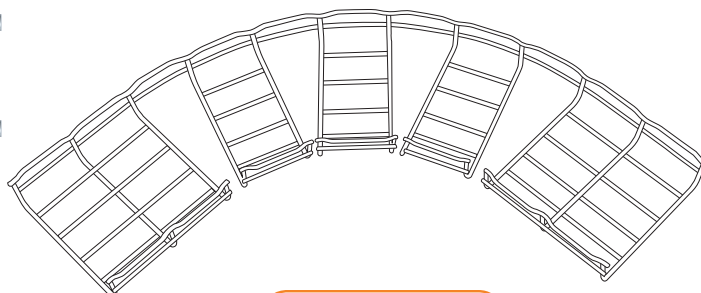
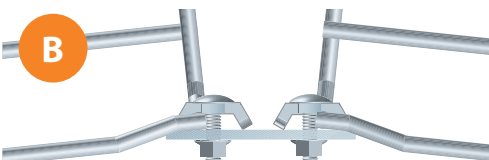
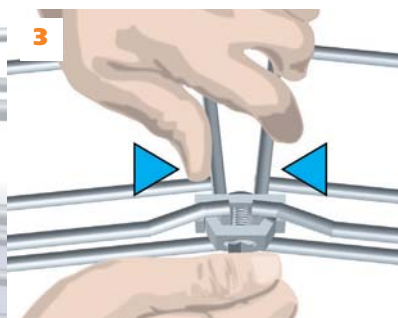
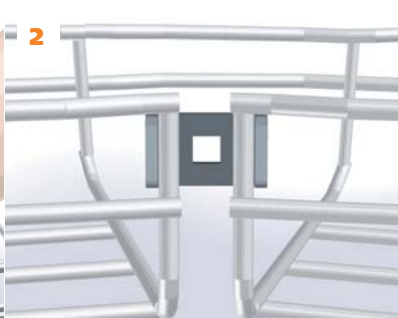
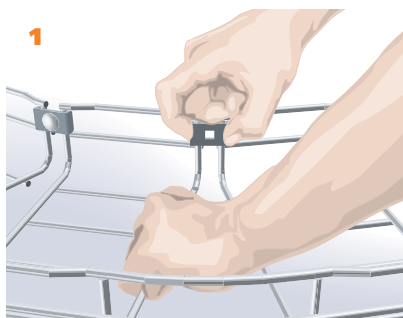
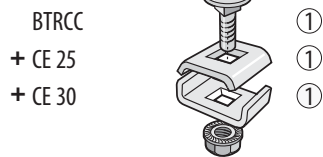
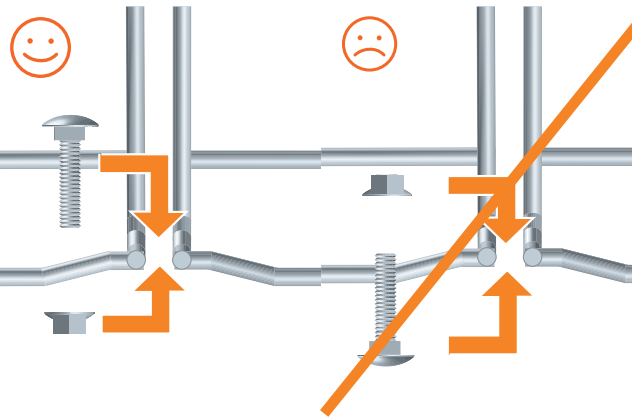
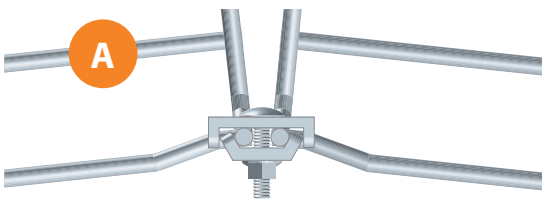
CURVAS DE GRAN RADIO DE CURVATURA



FASLOCK  100 → 600 MM



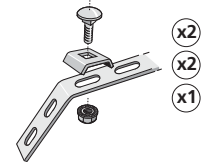
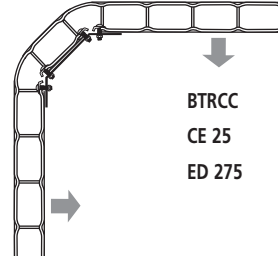
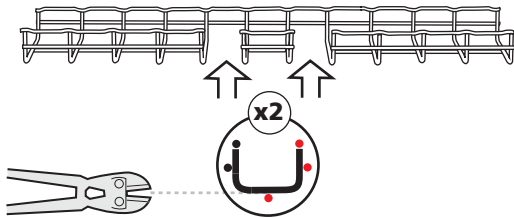
CE25 / CE30  50 → 600 MM



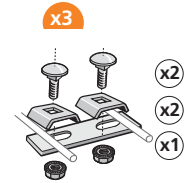
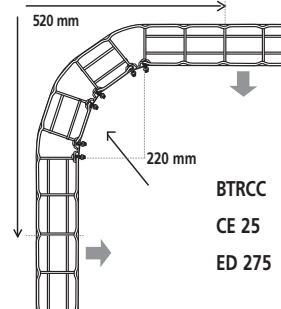
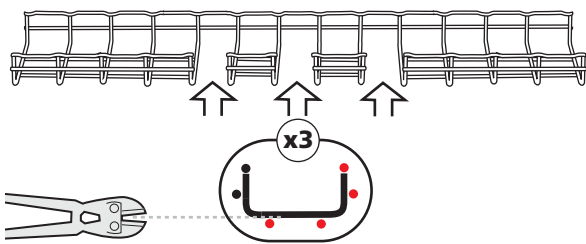
CURVAS DE GRAN RADIO DE CURVATURA



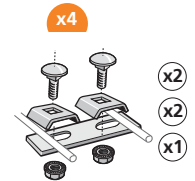
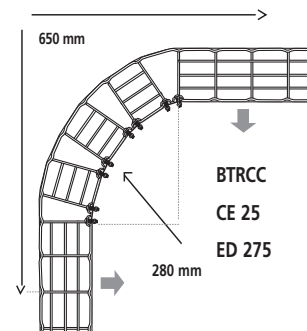
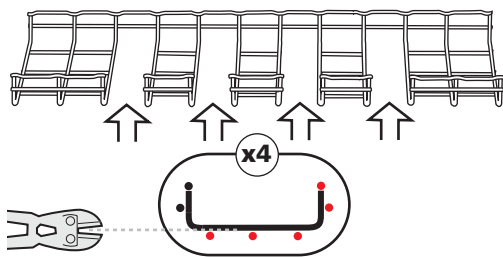
50 MM



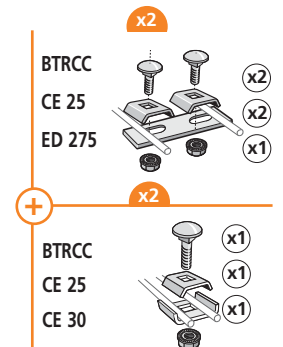
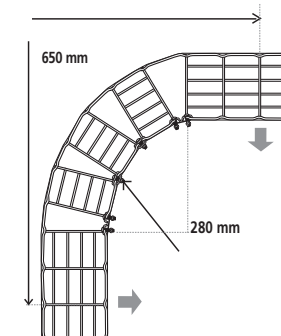
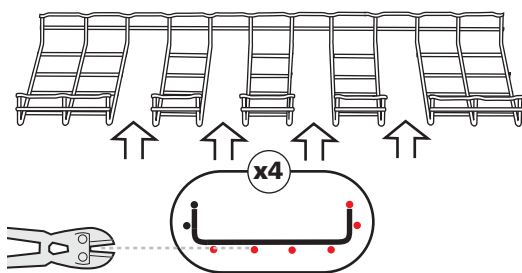
100 MM



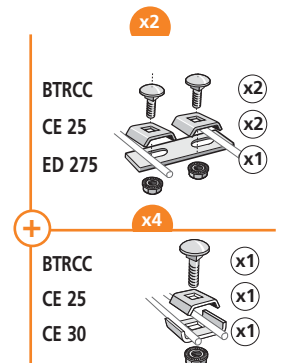
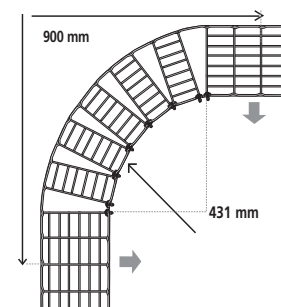
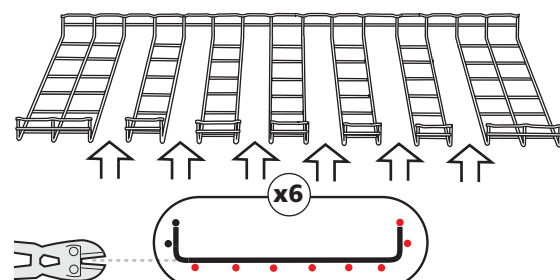
150 MM



200 MM

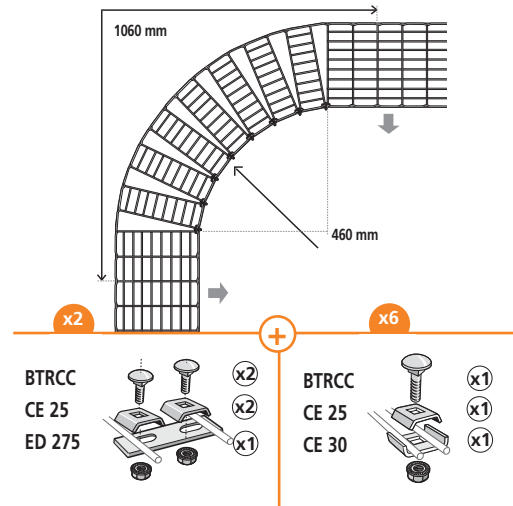
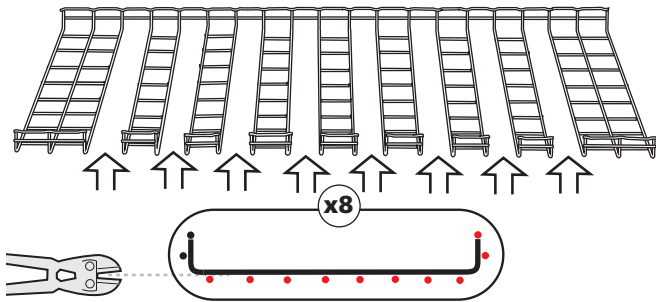


300 MM

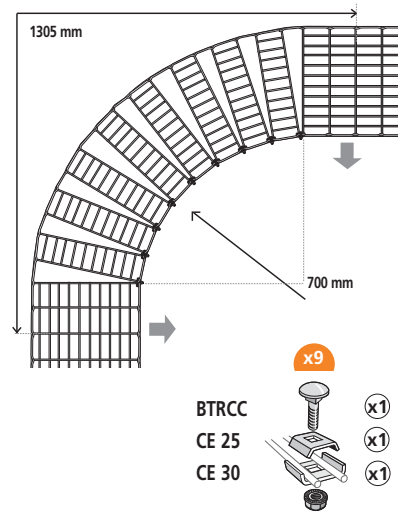
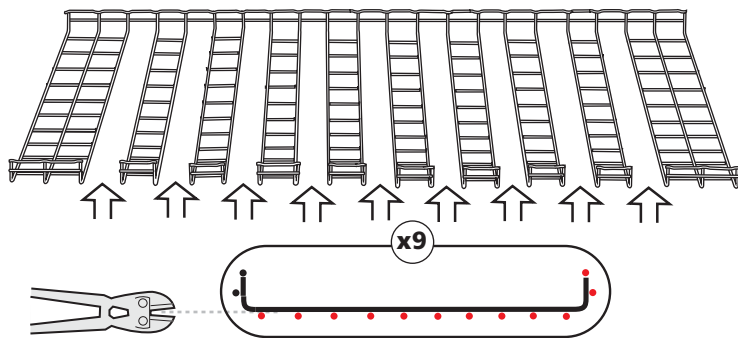




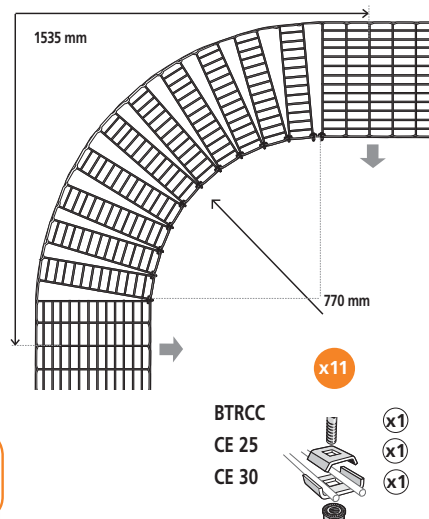
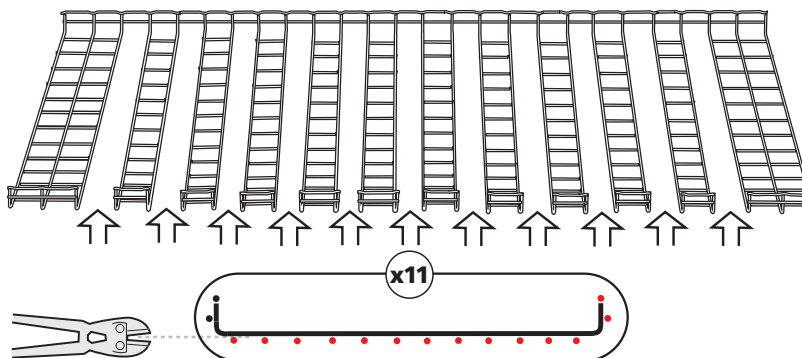
400 - 450 MM



500 MM



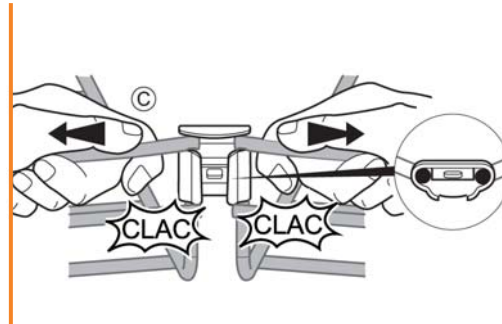
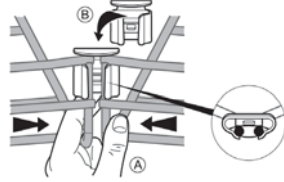
600 MM



CURVAS DE GRAN RADIO DE CURVATURA



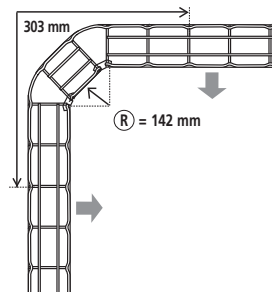
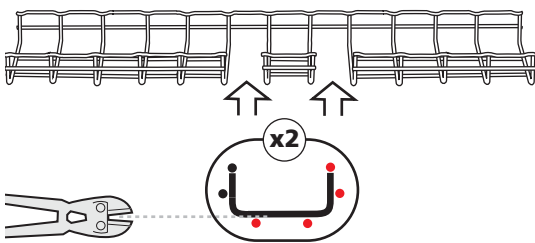
FASLOCK



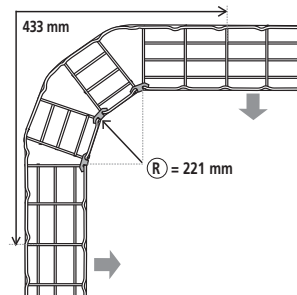
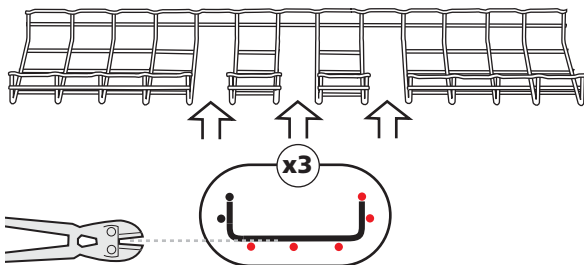
FASLOCK S = $\leftarrow \rightarrow$ 100 \rightarrow 200 mm

FASLOCK XL = $\leftarrow \rightarrow$ 300 \rightarrow 600 mm

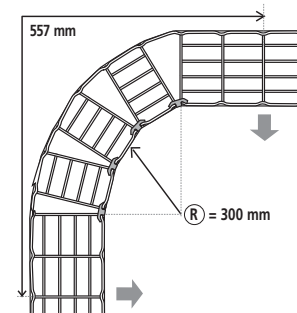
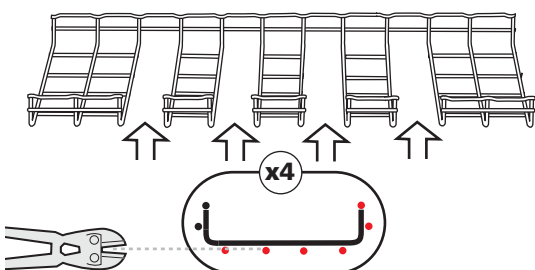
$\leftarrow \rightarrow$ 100 MM



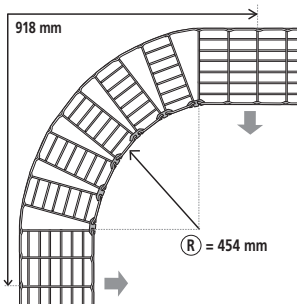
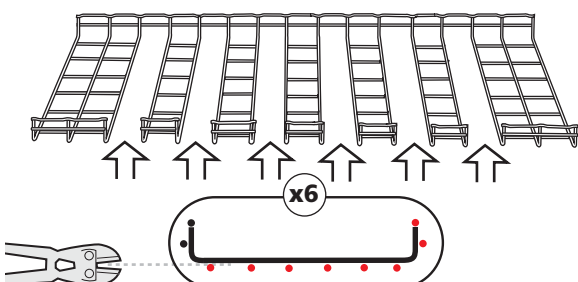
$\leftarrow \rightarrow$ 150 MM



$\leftarrow \rightarrow$ 200 MM

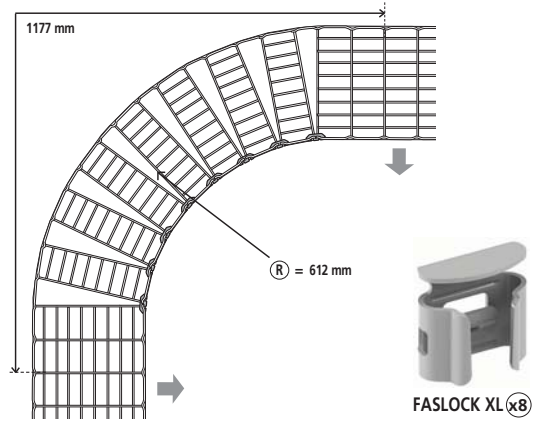
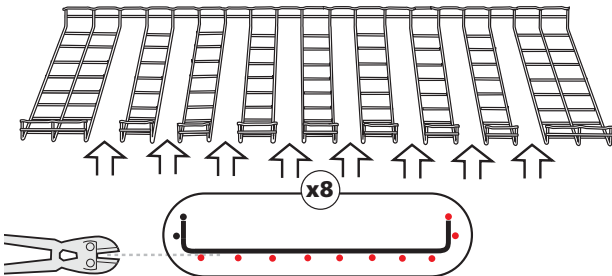


$\leftarrow \rightarrow$ 300 MM

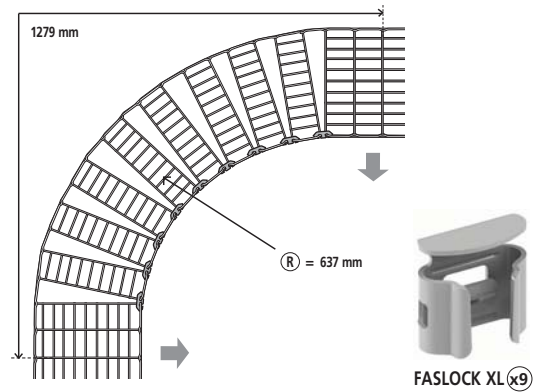
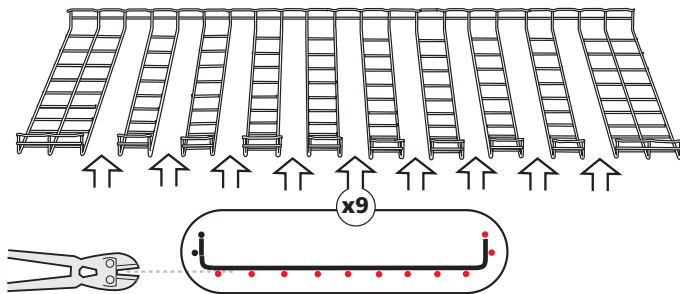




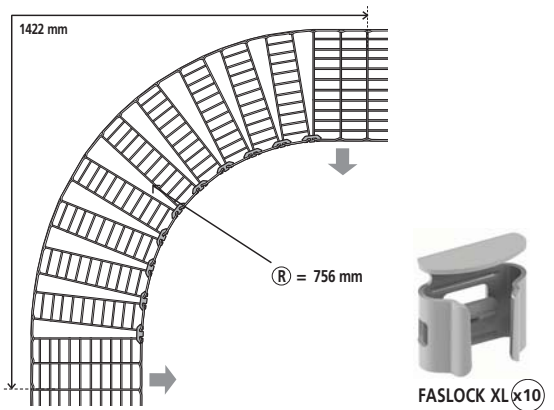
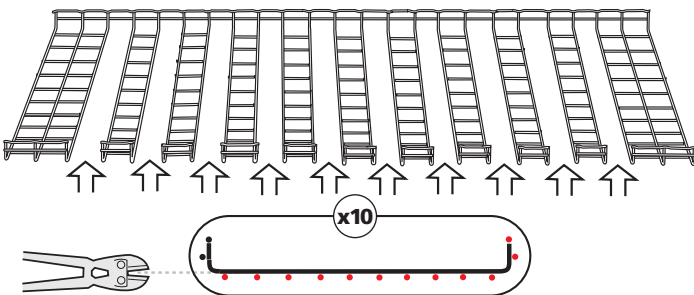
400 MM



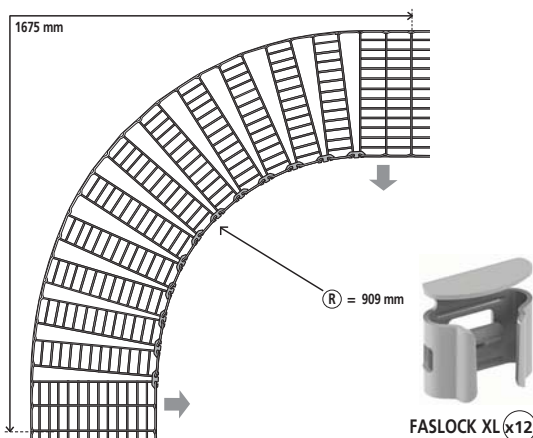
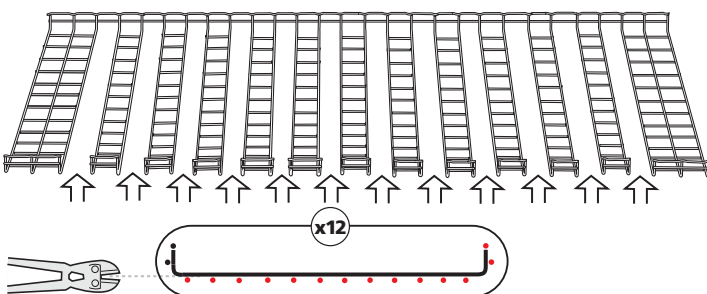
450 MM



500 MM



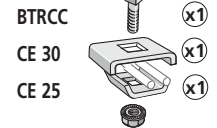
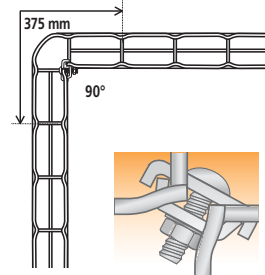
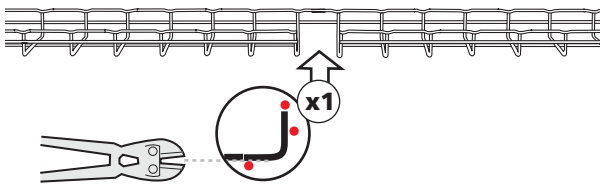
600 MM



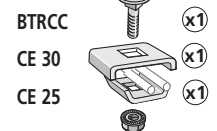
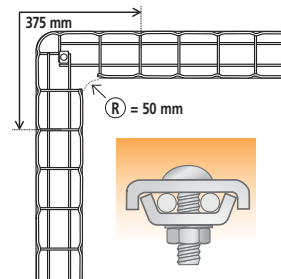
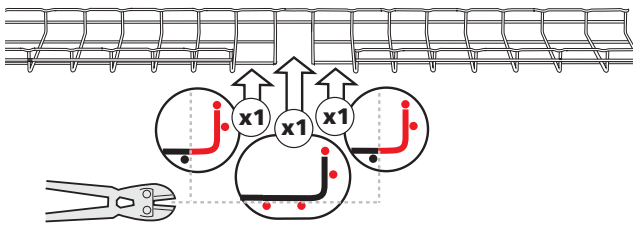
CURVAS DE PEQUEÑO RADIO



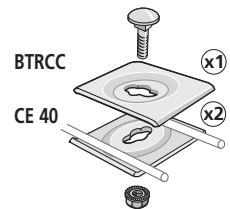
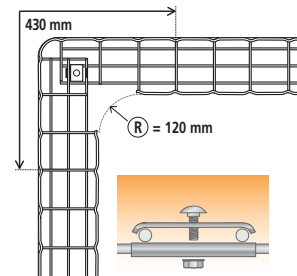
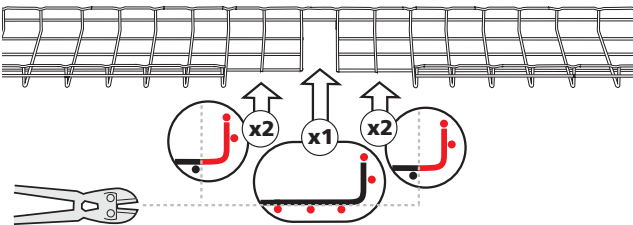
50 MM



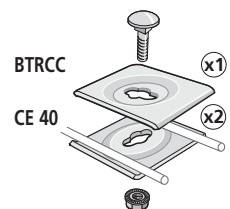
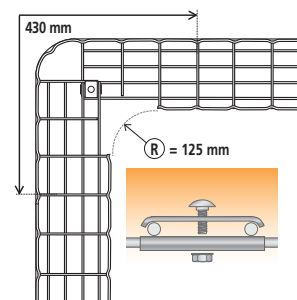
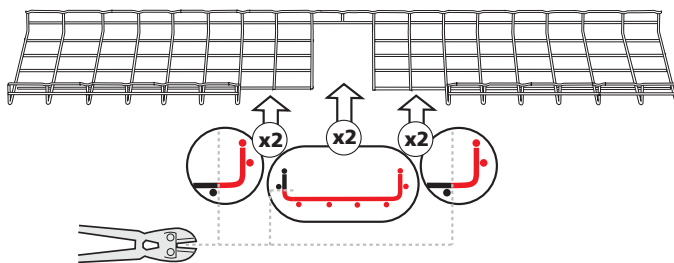
100 MM



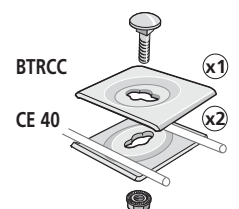
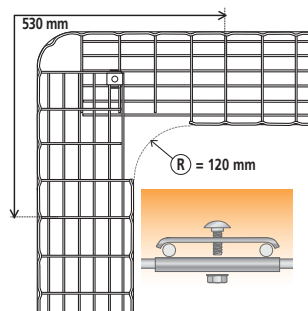
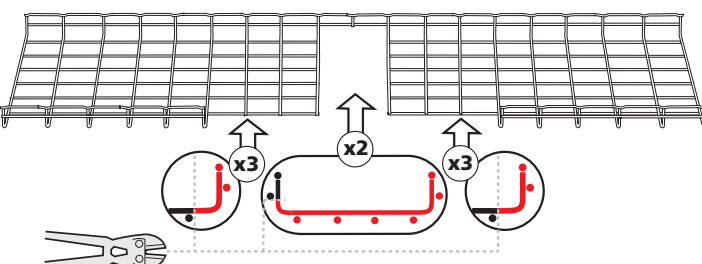
150 MM



200 MM

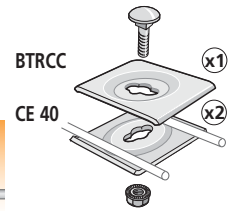
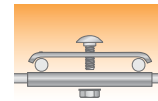
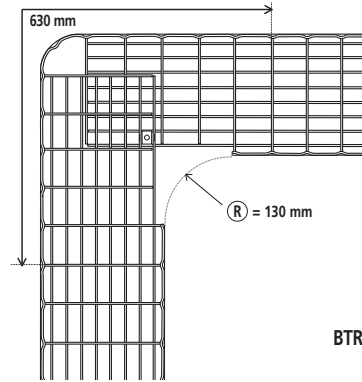
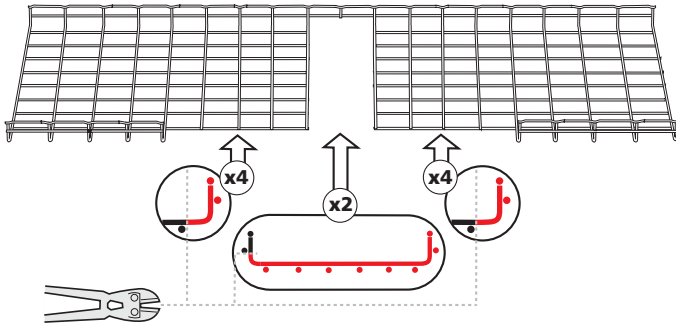


300 MM

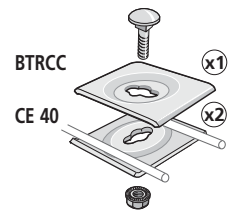
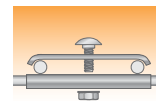
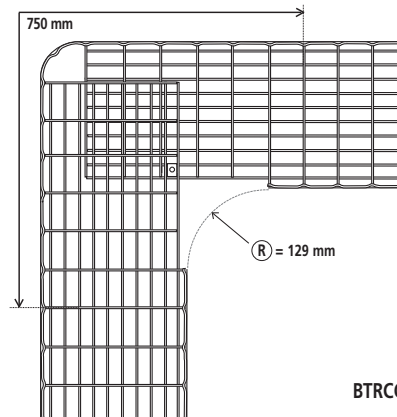
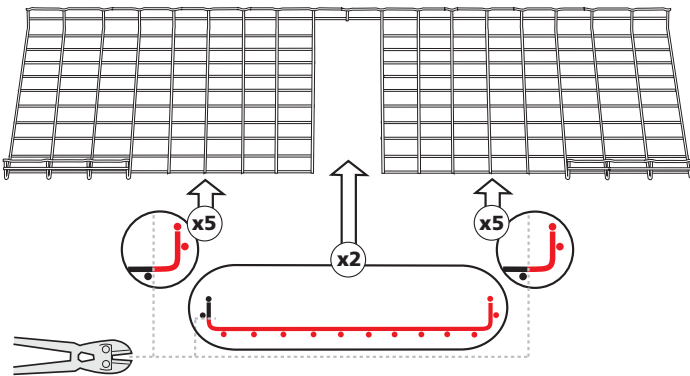




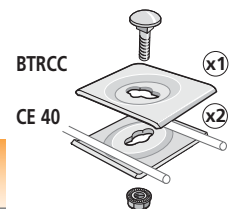
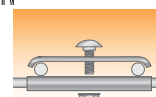
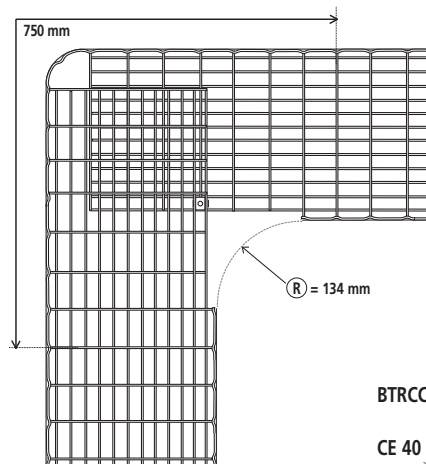
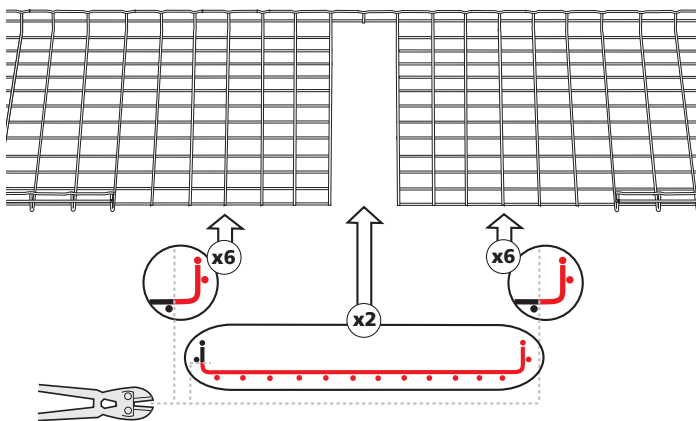
↔ 400 - 450 MM



↔ 500 MM



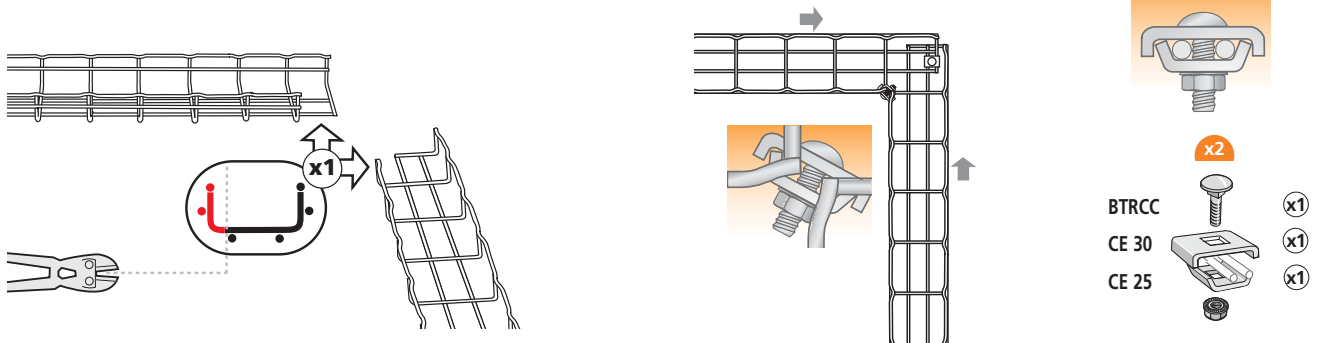
↔ 600 MM



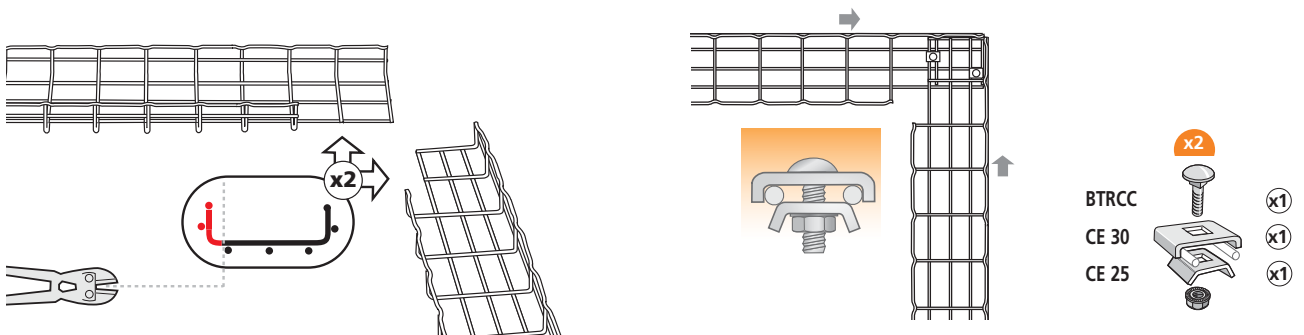
CURVAS DE ÁNGULO RECTO



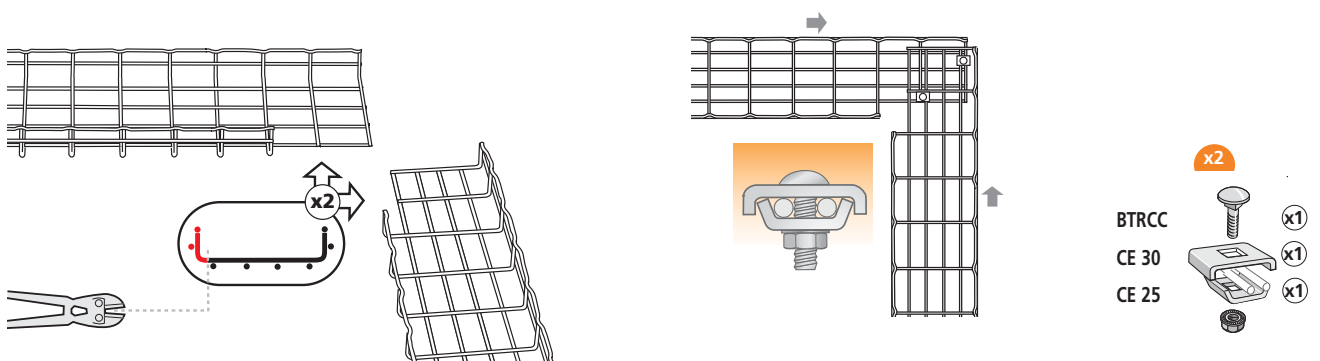
100 MM



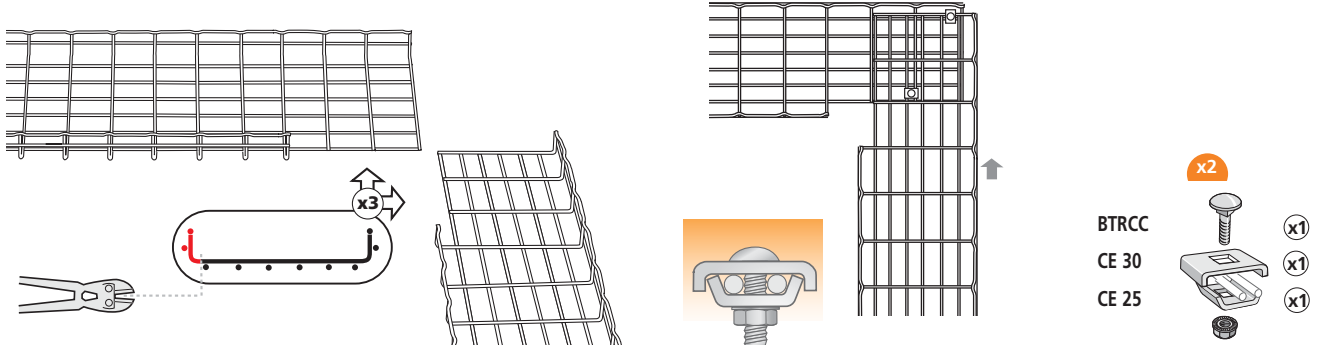
150 MM



200 MM

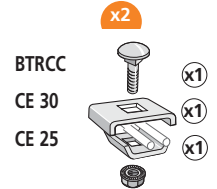
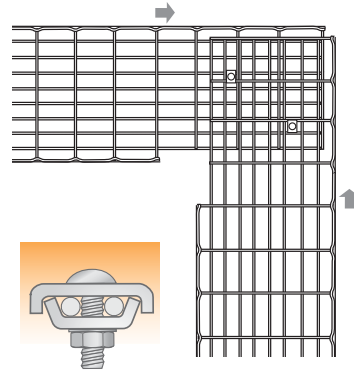
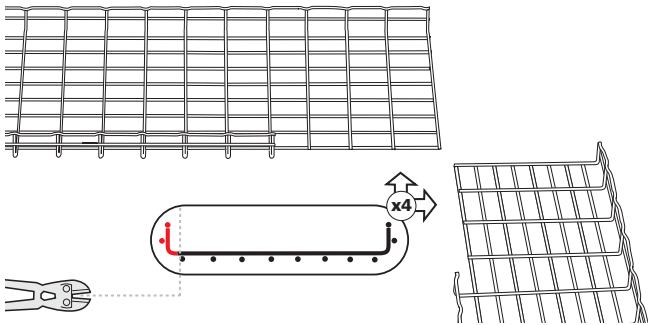


300 MM

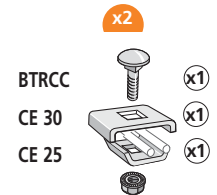
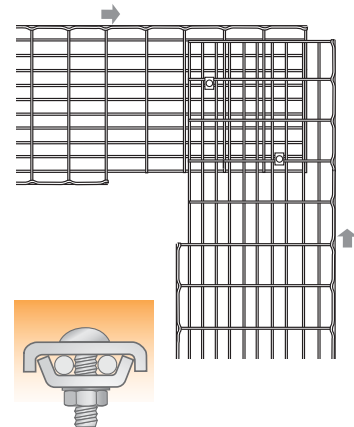
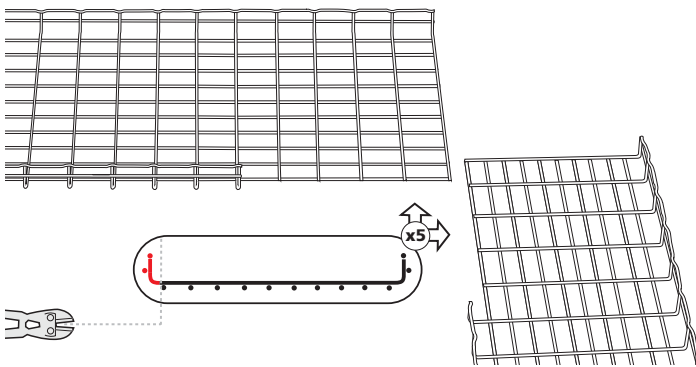




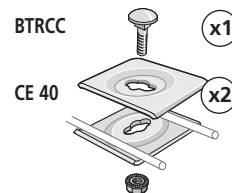
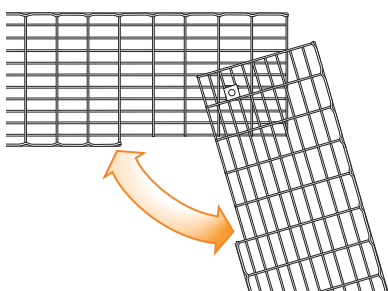
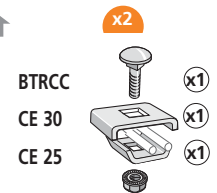
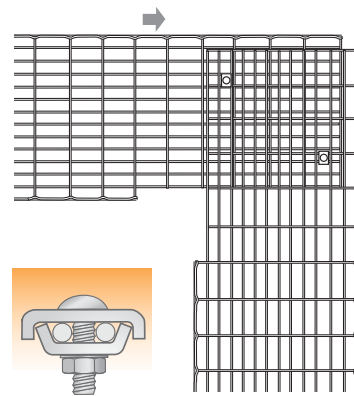
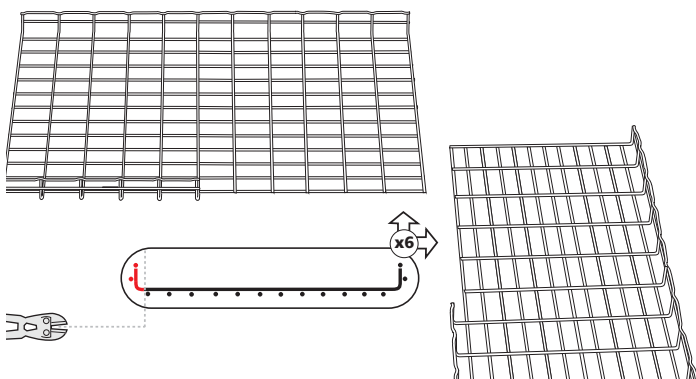
400 MM



500 MM



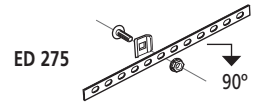
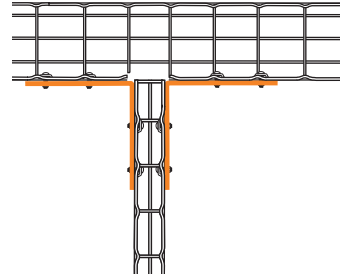
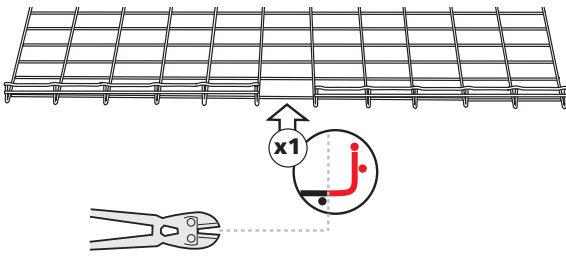
600 MM



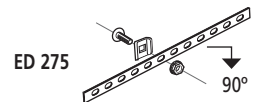
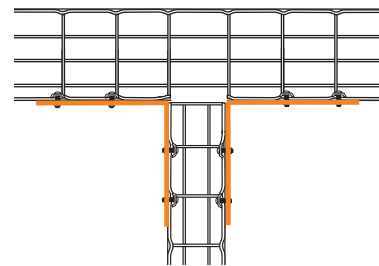
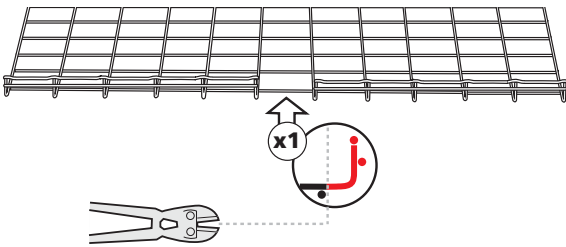
T O CRUZ DE ÁNGULOS RECTOS



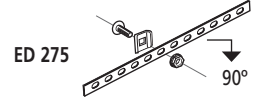
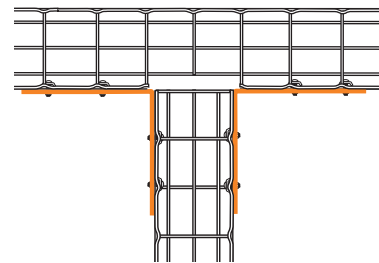
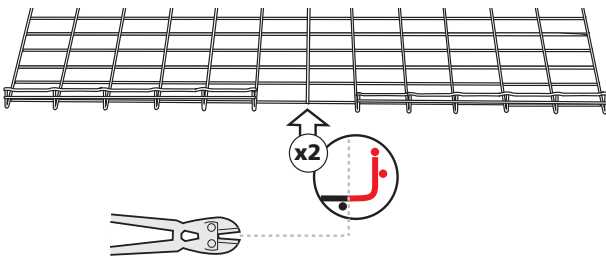
50 MM



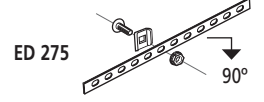
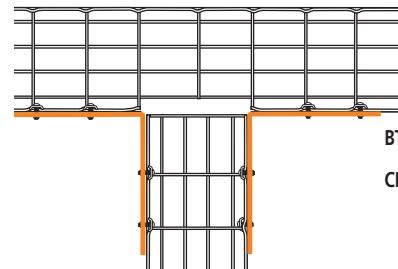
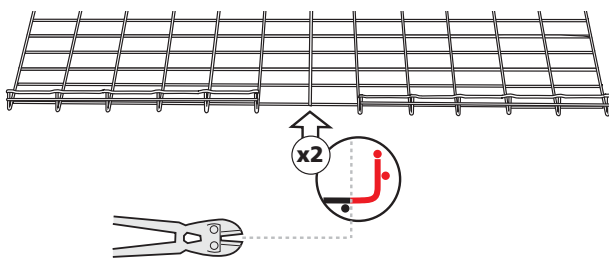
100 MM



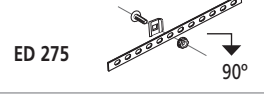
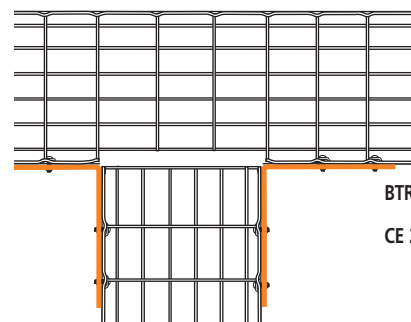
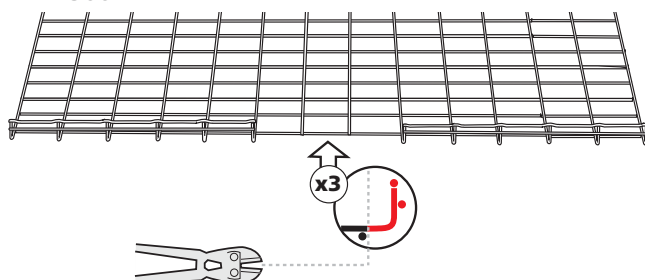
150 MM



200 MM

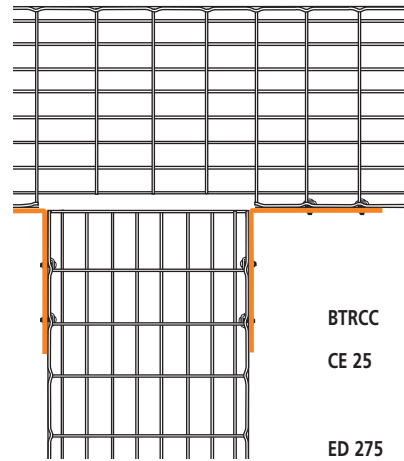
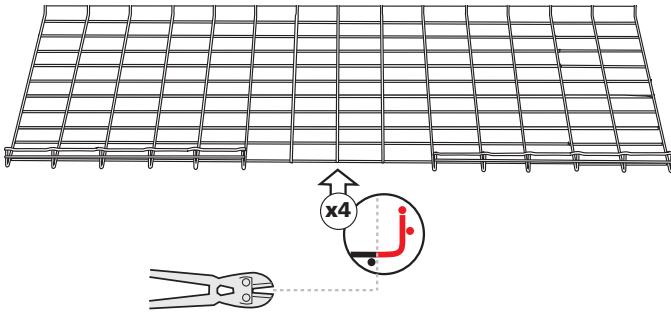


300 MM

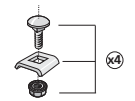




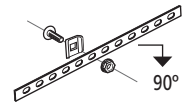
400 MM



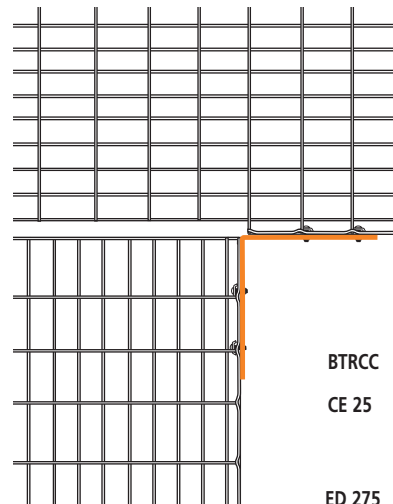
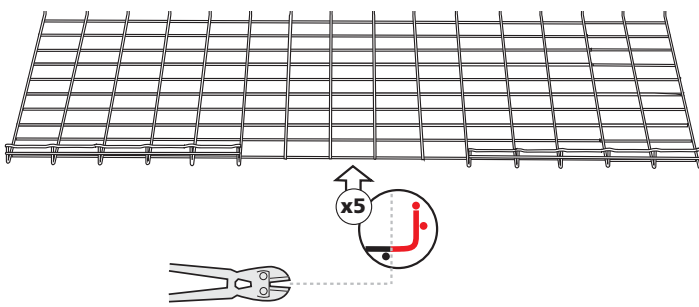
BTRCC
CE 25



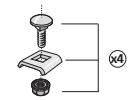
ED 275



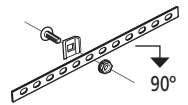
450 - 500 MM



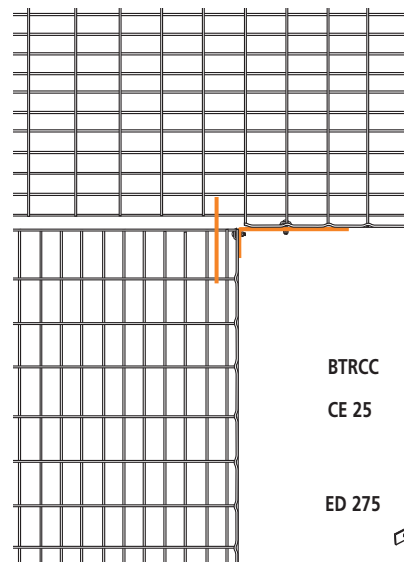
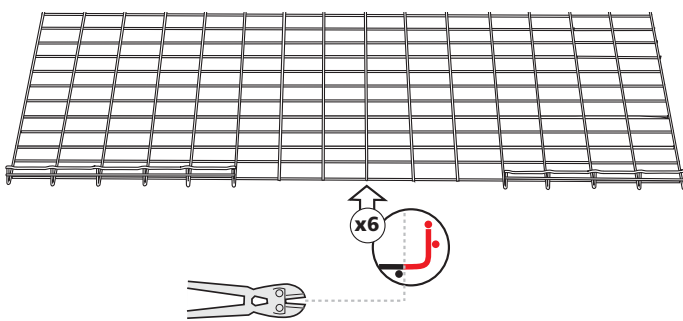
BTRCC
CE 25



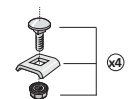
ED 275



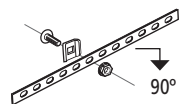
600 MM



BTRCC
CE 25



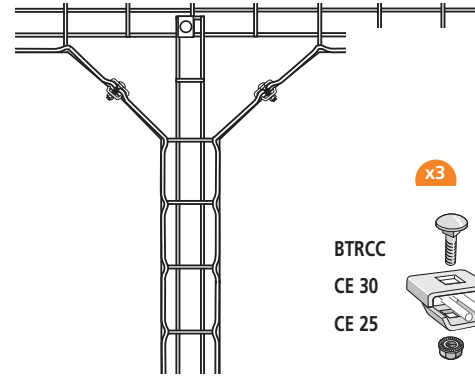
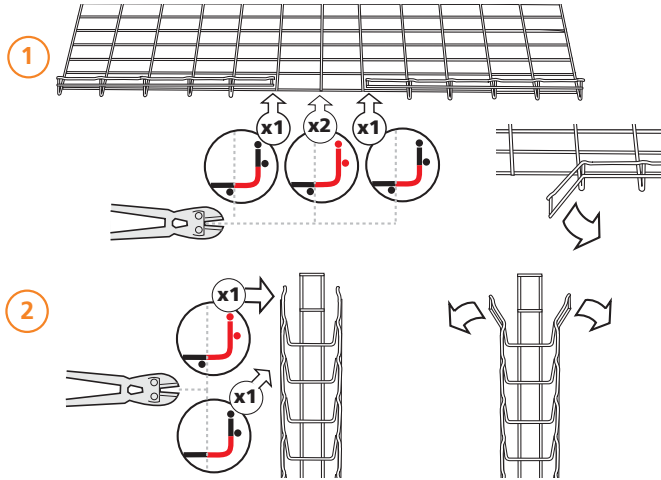
ED 275



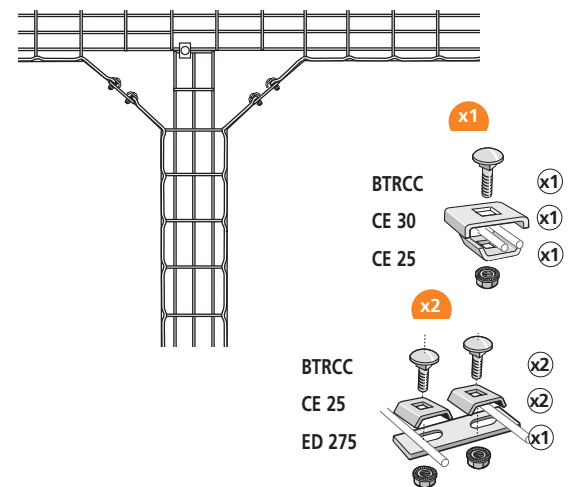
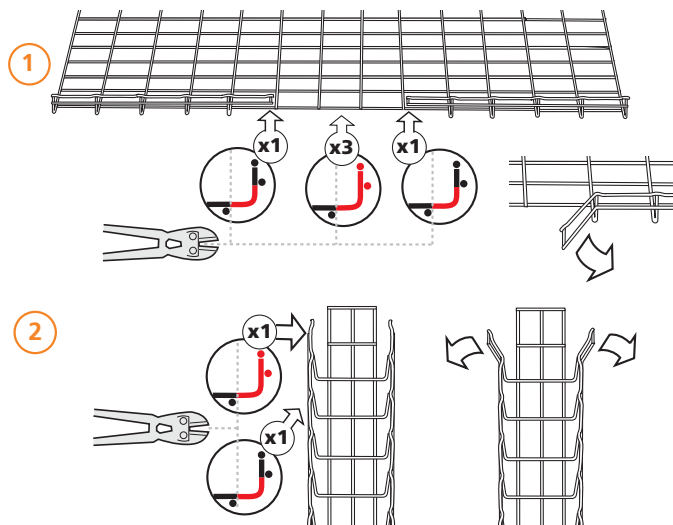
T O CRUZ DE ÁNGULOS CORTADOS



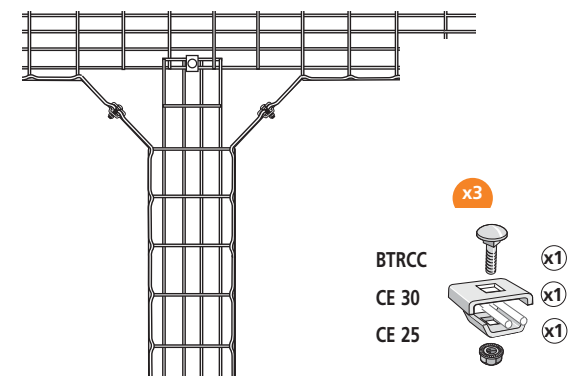
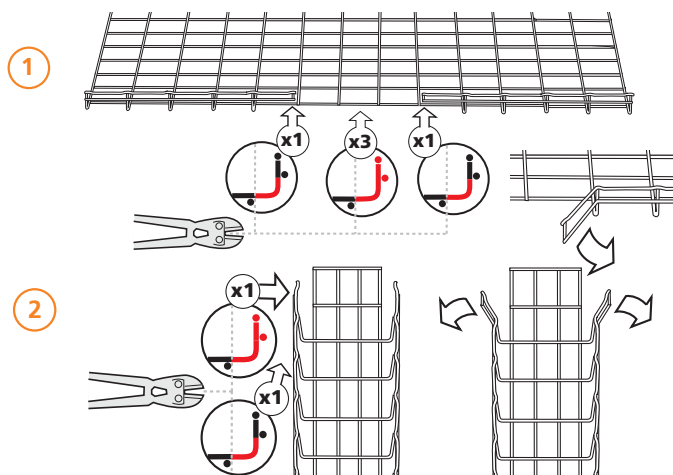
100 MM



150 MM

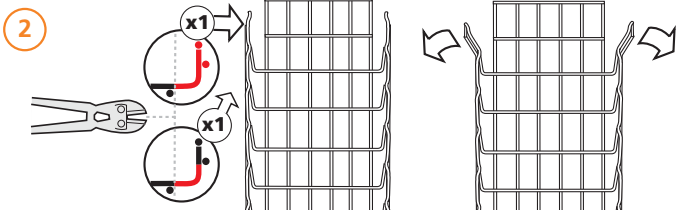
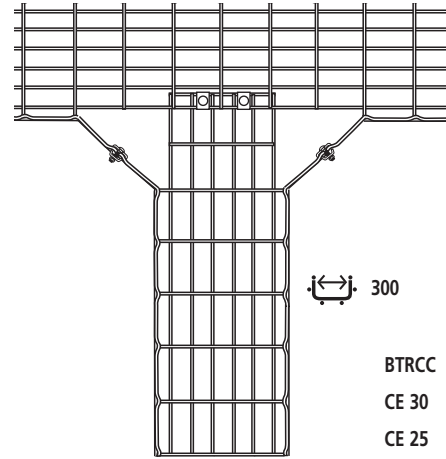
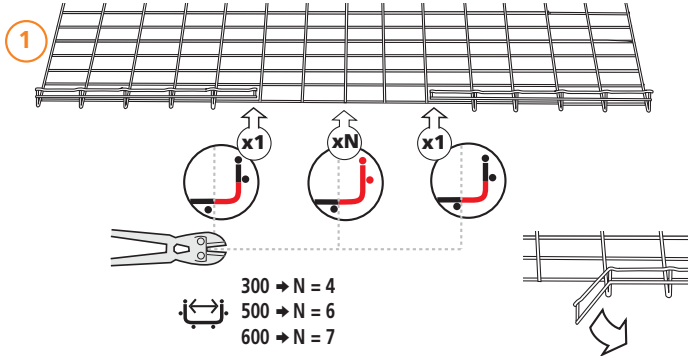


200 MM

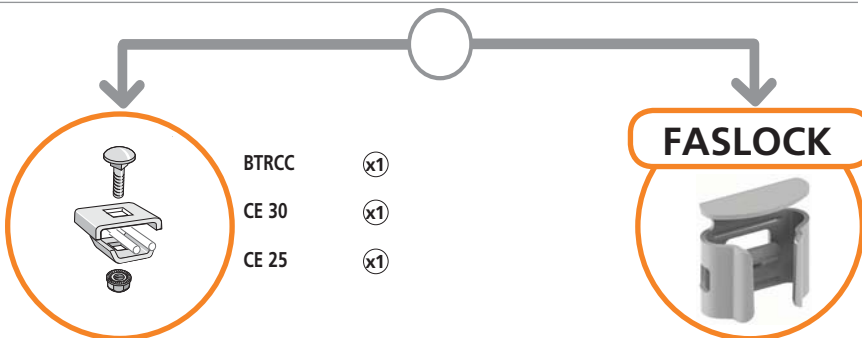
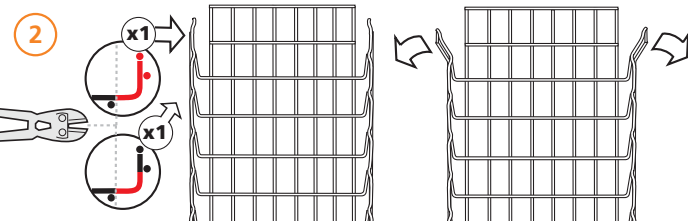
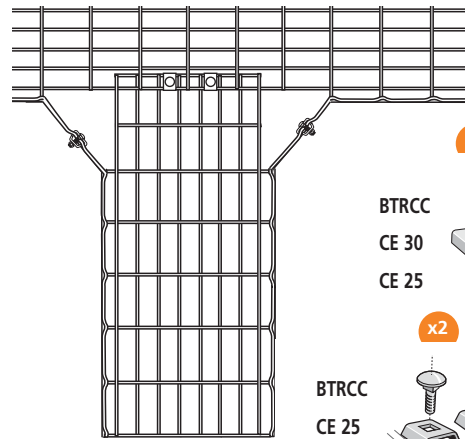
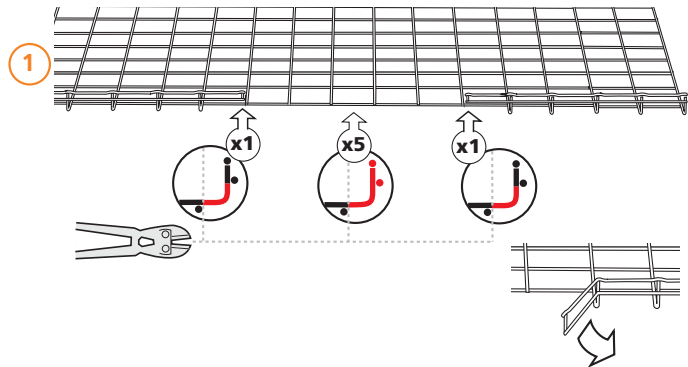




↔ 300 - 500 - 100 MM



↔ 400 MM



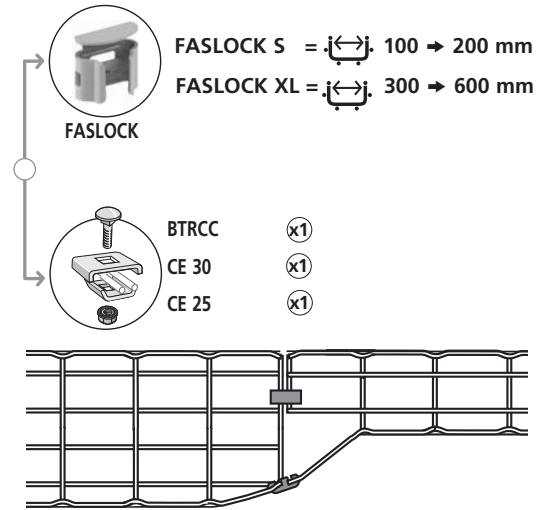
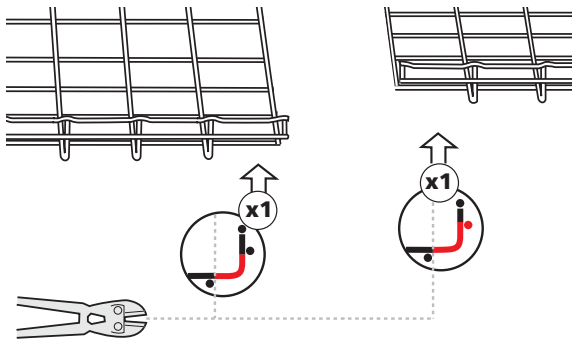
FASLOCK S = ↔ 100 → 200 mm
FASLOCK XL = ↔ 300 → 600 mm



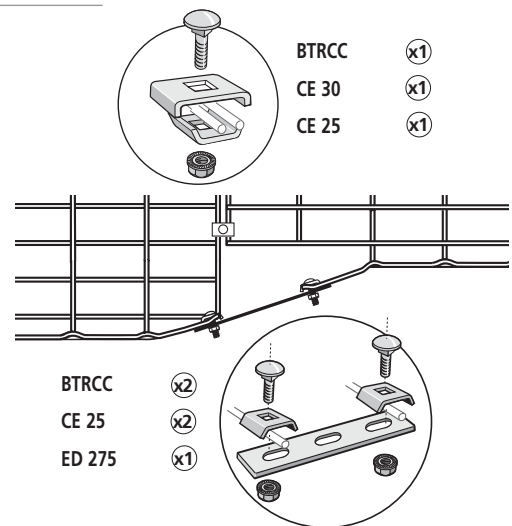
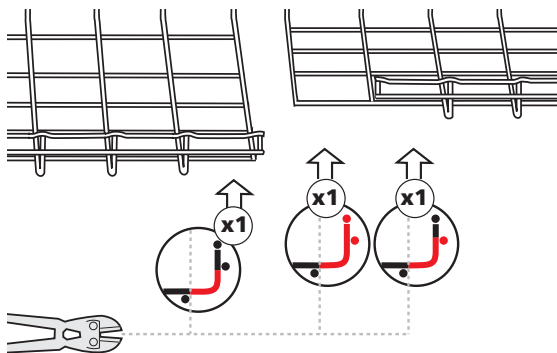
REDUCCIÓN DE SECCIÓN, CAMBIO DE NIVEL



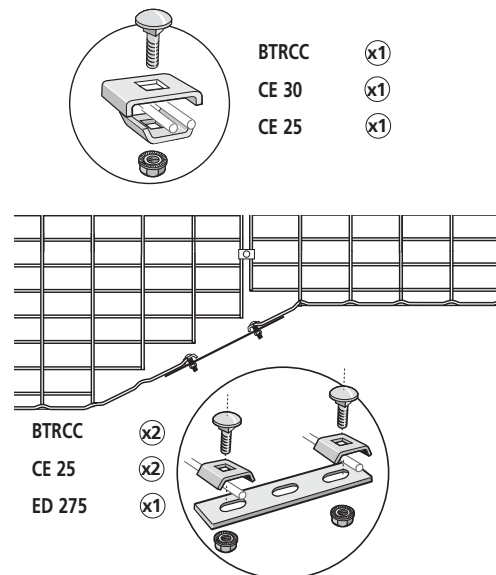
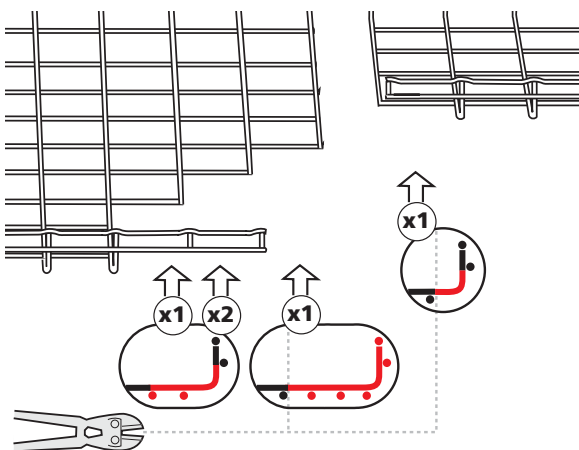
50 MM

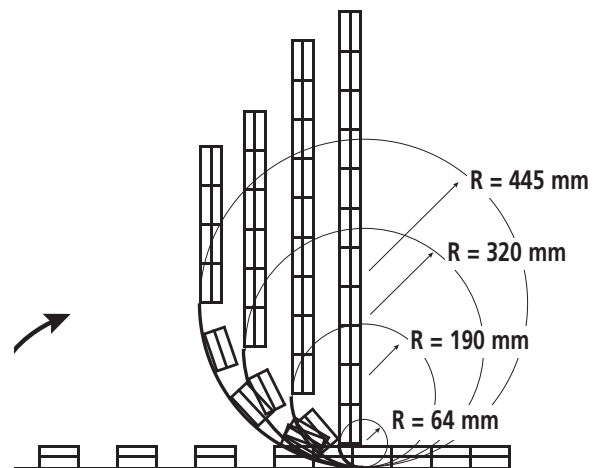
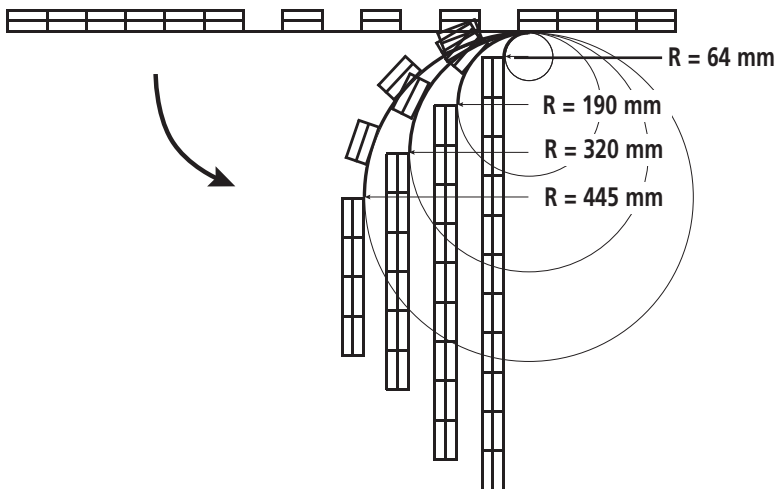
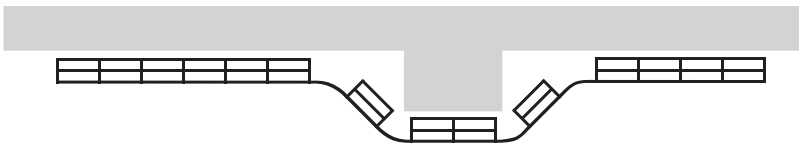
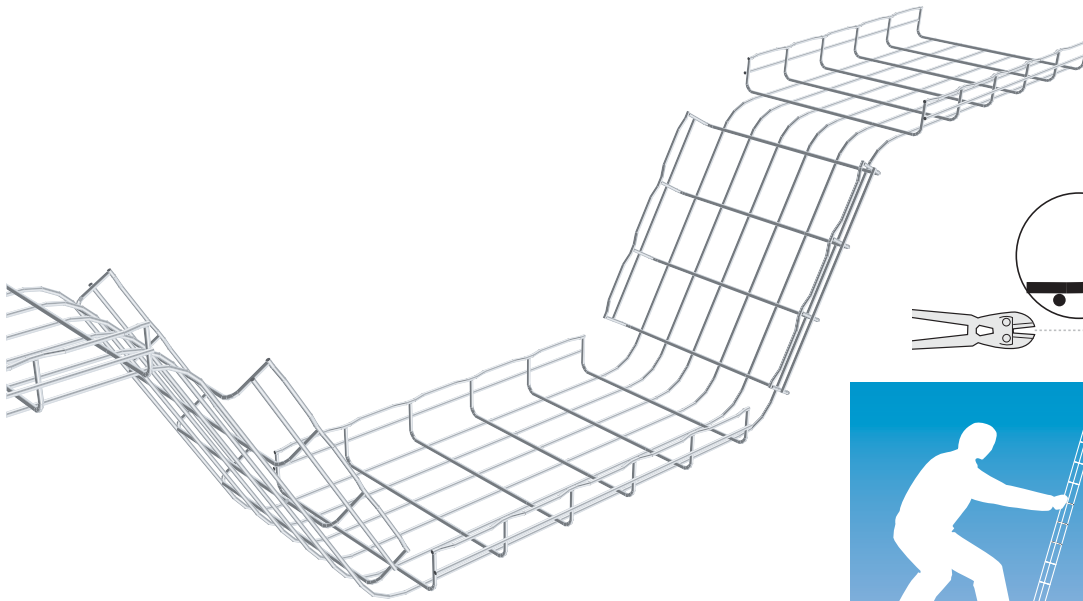


100 MM



200 MM







		Ø	EZ	DC	304L	316L
--	---	---	----	----	------	------

BTRCC



BTRCC 1/4"	50	1/4"	941 084	-	-	941 059
BTRCC 6X20	100	6 mm		801 017	801 018	

CA

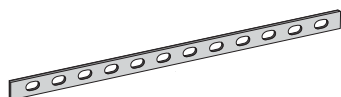



CA 8x75	50	-	801 051	801 057	-	801 054
----------------	----	---	---------	---------	---	---------



COUPFILGM	1	-	-	-	-	559 507
------------------	---	---	---	---	---	---------

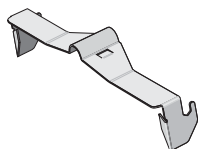
**ED 275
ED 1100**



		L1 mm	EZ	GC	304L	316L
ED 275	50	275	558 221	558 223	558 228	558 224
ED 1100	1	1100	558 201	558 203	-	558 204

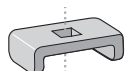


FASTRUT FS41



		GS	DC	304L	316L
FS41	50	-	599 007	-	599 004

CE30



CE25



CE40



		EZ	DC	304L	316L
CE25	50	558 011	558 013	558 018	558 014
CE30	50	558 041	558 043	558 048	558 044
CE40	25	558 051	558 053	558 058	558 054

FASLOCK



		GS	DC	304L	316L
FASLOCK S	25	558 340	558 347	-	558 344
FASLOCK XL	25	558 320	558 327	-	558 324



Índice

350-376

Charola de aluminio

Características generales	351
Tramo recto	353
Accesorios de direccionamiento	354
Tramo recto de fondo sólido y perforado	366
Accesorios de direccionamiento de charola de fondo sólido y fondo sólido perforado	367
Tapas para tramo recto	368
Tapas para accesorios	369
Accesorios de complemento	370
Instalación de charola de aluminio	376

CHAROLA DE ALUMINIO

El sistema de soporte tipo charola es estructura rígida y continua, construida para soportar cables, tubos u otras canalizaciones con cumplimiento de las normas NMX-J-511-ANCE-1999 Y CFE 57000-59.



Las charolas de la línea BTICINOMACSE se fabrican en aluminio 6063, temple 6 en perfil Z y están disponibles en tipo escalerilla, fondo sólido y fondo sólido perforado para los diferentes requerimientos de

instalación. La oferta incluye tramos rectos diseñados en longitudes de 3.66 mts. con peraltes entre 3 1/4" hasta 6". Además cuenta con una amplia gama de accesorios.

■ ESPECIFICACIÓN DE LA CHAROLA

Características	Descripciones
Material	Aluminio
Longitud	3.66 mts (12')
Perfil	Tipo "Z"
Calibre estándar	14
Calibre ligero	16
Opciones especiales	Fondo sólido Fondo sólido perforado

Peraltes	Peralte Nominal	Peralte Útil
Peralte estándar	3 1/4" (83 mm)	2 1/4" (57 mm)
	4" (102 mm)	3" (76 mm)
	4.5" (114 mm)	3.5" (89 mm)
Peraltes especiales	5" (127 mm)	4" (102 mm)
	6" (152 mm)	5" (127 mm)

■ ESPECIFICACIÓN DEL ALUMINIO

Características	Descripciones
Calibre	14 ó 16
Alineación	6063
Temple (Tramos rectos)	6
Temple (Accesorios)	52

■ APLICACIONES Y VENTAJAS

La charola de aluminio permite el montaje de todos los cables y canalizaciones avalados por la Norma Oficial Mexicana. Los materiales de fabricación le dan a la charola

mayor resistencia a la carga, no presenta problemas de corrosión y su fabricación nacional permite una disponibilidad inmediata del producto.

CHAROLA DE ALUMINIO

■ **TABLA A1**

Clasificación de Charolas por su construcción	Clasificación por capacidad de carga	Clasificación de soporte tipo charola para cable	Claro entre apoyos (mts)	Capacidad de carga (kg/m)
TIPO CANAL	BAJA	5AA	1.5	18.6
		5BB	1.5	37.2
		6AA	1.8	18.6
		6BB	1.8	37.2
		6A	1.8	74.4
		6B	1.8	111.6
TIPO ESCALERA	MEDIA	6C	1.8	148.8
8A		2.4	74.4	
8B		2.4	111.6	
8C		2.4	148.8	
12A		3.6	74.4	
12B		3.6	111.6	
TIPO FONDO SÓLIDO	ALTA	12C	3.6	148.8
16A		4.8	74.4	
16B		4.8	111.6	
16C		4.8	148.8	
20A		6.1	74.4	
20B		6.1	111.6	
TIPO FONDO VENTILADO	ALTA	20C	6.1	148.8
TIPO MALLA				

Tomado de la norma mexicana NMX-J-511-ANCE-1999.

Los productos BTICINOMACSE cumplen con las clasificaciones marcadas en naranja, según el tipo de producto.

NOTA: La capacidad de carga mecánica es para cables y canalizaciones. Ver apéndice A cuando se consideren aplicaciones que requieran carga estática concentrada.

■ **APÉNDICE A**

Conversión de carga estática concentrada a carga uniforme

Las concentraciones de carga estática representan una masa estática aplicada entre los elementos laterales a la mitad del claro entre apoyos.

La carga estática concentrada puede ser convertida en su equivalente de carga uniforme (Mu) en kg/m, usando la siguiente ecuación:

$$Mu = 2 (cec) / ca$$

En donde:

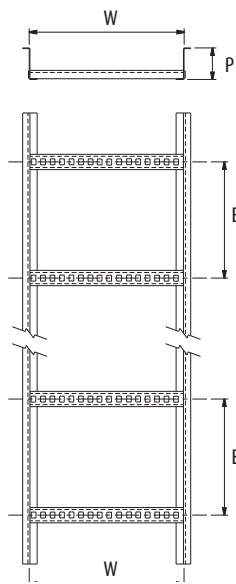
- Mu es la carga uniforme
- cec es la carga estática concentrada
- ca es el claro entre apoyos

Cuando en un soporte tipo charola para cables existe una carga concentrada, su carga uniforme equivalente debe sumarse a la carga estática de los cables para seleccionar el soporte tipo charola para cables adecuados.

■ **CERTIFICADOS**

TRAMO RECTO

Longitud 3.66 mts. (12')



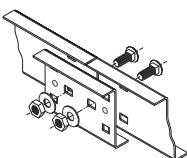
Codificación

MTR	- WW	EE	..**
Tipo de producto	Ancho	Espacio entre travesaños	Características especiales
	04	06	(vacío) Peralte 3¼" (83 mm) → 8C
	06	09	P4 Peralte 4" (102 mm) → 12A
	09	12	P4.5 Peralte 4.5" (114 mm) → 12A
	12	18	P5 Peralte 5" (127 mm) → 12A
	16		P6 Peralte 6" (152 mm) → 12A
	18		E Calibre 16 (Aplica → 8A sólo para peralte 3¼")
	20		
	24		
	30		
	36		

*Charolas de peralte 3¼" con espacio entre travesaños de 18" son clasificación 8B.

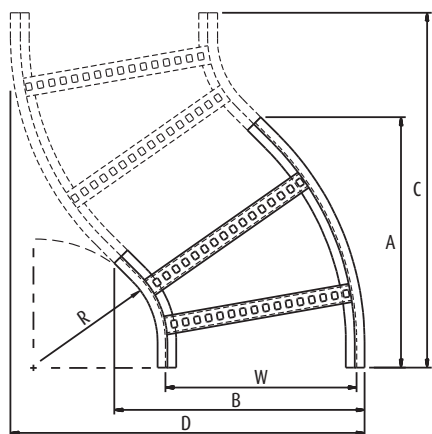
TRAMO RECTO ESCALERA

Ancho (W)		Espacio de travesaños (E)		Código
mm	pul	mm	pul	
102	4	152	6	MTR-0406
		229	9	MTR-0409
		305	12	MTR-0412
		457	18	MTR-0418
152	6	152	6	MTR-0606
		229	9	MTR-0609
		305	12	MTR-0612
		457	18	MTR-0618
229	9	152	6	MTR-0906
		229	9	MTR-0909
		305	12	MTR-0912
		457	18	MTR-0918
305	12	152	6	MTR-1206
		229	9	MTR-1209
		305	12	MTR-1212
		457	18	MTR-1218
406	16	152	6	MTR-1606
		229	9	MTR-1609
		305	12	MTR-1612
		457	18	MTR-1618
457	18	152	6	MTR-1806
		229	9	MTR-1809
		305	12	MTR-1812
		457	18	MTR-1818
508	20	152	6	MTR-2006
		229	9	MTR-2009
		305	12	MTR-2012
		457	18	MTR-2018
610	24	152	6	MTR-2406
		229	9	MTR-2409
		305	12	MTR-2412
		457	18	MTR-2418
762	30	152	6	MTR-3006
		229	9	MTR-3009
		305	12	MTR-3012
		457	18	MTR-3018
914	36	152	6	MTR-3606
		229	9	MTR-3609
		305	12	MTR-3612
		457	18	MTR-3618



Producto calibre 16 (NEMA 8A) incluye dos conectores **rápidos** tipo "Z" y la tornillería requerida para su unión.
 Productos con otros calibres y/o peraltes incluyen dos conectores tradicionales tipo "Z" y la tornillería correspondiente.
 Cumplimiento de las normas NMX-J-511-ANCE-1999 y CFE 57000-59.

ACCESORIOS DE DIRECCIONAMIENTO



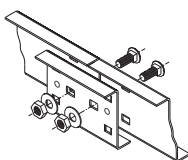
CURVA HORIZONTAL A 45°

Ancho (W)	Radio (R)		A		B		C		D		Código	
	mm	pul	mm	pul	mm	pul	mm	pul	mm	pul		
102	4	203	8	302	11 7/8	194	7 5/8	533	21	324	12 3/4	MCH-0408-45
		305	12	375	14 3/4	229	9	676	26 5/8	384	15 1/8	MCH-0412-45
		610	24	591	23 1/4	318	12 1/2	1111	43 3/4	562	22 1/8	MCH-0424-45
		762	30	699	27 1/2	362	14 1/4	1327	52 1/4	651	25 5/8	MCH-0430-45
152	6	914	36	803	31 5/8	406	16	1546	60 7/8	743	29 1/4	MCH-0436-45
		203	8	337	13 1/4	244	9 5/8	568	22 3/8	387	15 1/4	MCH-0608-45
		305	12	410	16 1/8	276	10 7/8	711	28	448	17 5/8	MCH-0612-45
		610	24	625	24 5/8	368	14 1/2	1143	45	629	24 3/4	MCH-0624-45
229	9	762	30	733	28 7/8	413	16 1/4	1362	53 5/8	721	28 3/8	MCH-0630-45
		914	36	841	33 1/8	460	18 1/8	1575	62	810	31 7/8	MCH-0636-45
		203	8	389	15 1/3	321	12 5/8	622	24 1/2	489	19 1/4	MCH-0908-45
		305	12	464	18 1/4	352	13 7/8	765	30 1/8	546	21 1/2	MCH-0912-45
305	12	610	24	679	26 3/4	445	17 1/2	1197	47 1/8	727	28 5/8	MCH-0924-45
		762	30	787	31	489	19 1/4	1419	55 7/8	819	32 1/4	MCH-0930-45
		914	36	895	35 1/4	537	21 1/8	1629	64 1/8	908	35 3/4	MCH-0936-45
		203	8	445	17 1/2	397	15 5/8	676	26 5/8	587	23 1/8	MCH-1208-45
406	16	305	12	518	20 3/8	429	16 7/8	819	32 1/4	645	25 3/8	MCH-1212-45
		610	24	733	28 7/8	521	20 1/2	1251	49 1/4	826	32 1/2	MCH-1224-45
		762	30	841	33 1/8	565	22 1/4	1473	58	918	36 1/8	MCH-1230-45
		914	36	949	37 3/8	613	24 1/8	1683	66 1/4	1006	39 5/8	MCH-1236-45
457	18	203	8	518	20 3/8	498	19 5/8	749	29 1/2	718	28 1/4	MCH-1608-45
		305	12	591	23 1/4	530	20 7/8	898	35 1/3	775	30 1/2	MCH-1612-45
		610	24	803	31 5/8	622	24 1/2	1327	52 1/4	956	37 5/8	MCH-1624-45
		762	30	914	36	667	26 1/4	1546	60 7/8	1051	41 3/8	MCH-1630-45
508	20	914	36	1022	40 1/4	711	28	1762	69 3/8	1140	44 7/8	MCH-1636-45
		203	8	556	21 7/8	549	21 5/8	787	31	787	31	MCH-1808-45
		305	12	625	24 5/8	581	22 7/8	927	36 1/2	841	33 1/8	MCH-1812-45
		610	24	841	33 1/8	673	26 1/2	1359	53 1/2	1022	40 1/4	MCH-1824-45
580	24	762	30	949	37 3/8	718	28 1/4	1581	62 1/4	1114	43 7/8	MCH-1830-45
		914	36	1057	41 5/8	765	30 1/8	1791	70 1/2	1203	47 3/8	MCH-1836-45
		203	8	591	23 1/4	600	23 5/8	822	32 3/8	851	33 1/2	MCH-2008-45
		305	12	660	26	635	25	965	38	911	35 7/8	MCH-2012-45
610	24	610	24	879	34 5/8	724	28 1/2	1397	55	1092	43	MCH-2024-45
		762	30	987	38 7/8	768	30 1/4	1616	63 5/8	1181	46 1/2	MCH-2030-45
		914	36	1095	43 1/8	813	32	1832	72 1/8	1270	50	MCH-2036-45
		203	8	660	26	702	27 5/8	895	35 1/4	981	38 5/8	MCH-2408-45
762	30	305	12	733	28 7/8	733	28 7/8	1035	40 3/4	1035	40 3/4	MCH-2412-45
		610	24	949	37 3/8	826	32 1/2	1467	57 3/4	1216	47 7/8	MCH-2424-45
		762	30	1057	41 5/8	870	34 1/4	1689	66 1/2	1311	51 5/8	MCH-2430-45
		914	36	1165	45 7/8	918	36 1/8	1899	74 3/4	1397	55	MCH-2436-45
914	36	203	8	772	30 3/8	854	33 5/8	1003	39 1/2	1181	46 1/2	MCH-3008-45
		305	12	841	33 1/8	886	34 7/8	1143	45	1232	48 1/2	MCH-3012-45
		610	24	1057	41 5/8	978	38 1/2	1575	62	1413	55 5/8	MCH-3024-45
		762	30	1168	46	1022	40 1/4	1794	70 5/8	1524	60	MCH-3030-45
914	36	914	36	1273	50 1/8	1070	42 1/8	2007	79	1594	62 3/4	MCH-3036-45
		203	8	879	34 5/8	1006	39 5/8	1133	44 5/8	1378	54 1/4	MCH-3608-45
		305	12	949	37 3/8	1038	40 7/8	1251	49 1/4	1429	56 1/4	MCH-3612-45
		610	24	1165	45 7/8	1130	44 1/2	1683	66 1/4	1610	63 3/8	MCH-3624-45
914	36	762	30	1273	50 1/8	1175	46 1/4	1905	75	1708	67 1/4	MCH-3630-45
		914	36	1381	54 3/8	1222	48 1/8	2115	83 1/4	1791	70 1/2	MCH-3636-45

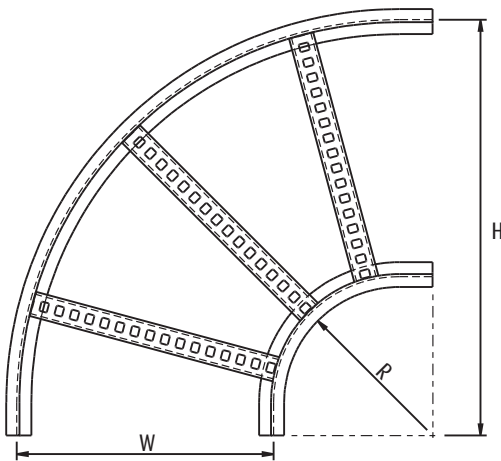
Codificación

MCH -WW RR -45 -**

Tipo de producto	Ancho	Radio de curvatura	° de curva	Características especiales
	04	08		(vacío) Peralte 3 1/4" (83 mm)
	06	12		P4 Peralte 4" (102 mm)
	09	24		P4.5 Peralte 4.5" (114 mm)
	12	30		P5 Peralte 5" (127 mm)
	16	36		P6 Peralte 6" (152 mm)
	18		E	Calibre 16 (Aplica sólo para peralte 3 1/4")
	20			
	24			
	30			
	36			



Producto calibre 16 (NEMA 8A) incluye dos conectores rápidos tipo "Z" y la tornillería requerida para su unión.
 Productos con otros calibres y/o peraltes incluyen dos conectores tradicionales tipo "Z" y la tornillería correspondiente.

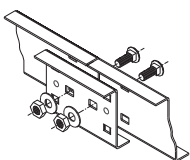


CURVA HORIZONTAL A 90°

Ancho (W)	Radio (R)		Altura (H)		Código	
	mm	pul	mm	pul		
102	4	203	8	356	14	MCH-0408-90
		305	12	457	18	MCH-0412-90
		610	24	762	30	MCH-0424-90
		762	30	914	36	MCH-0430-90
		914	36	1067	42	MCH-0436-90
152	6	203	8	406	16	MCH-0608-90
		305	12	508	20	MCH-0612-90
		610	24	813	32	MCH-0624-90
		762	30	965	38	MCH-0630-90
		914	36	1118	44	MCH-0636-90
229	9	203	8	483	19	MCH-0908-90
		305	12	584	23	MCH-0912-90
		610	24	889	35	MCH-0924-90
		762	30	1041	41	MCH-0930-90
		914	36	1194	47	MCH-0936-90
305	12	203	8	559	22	MCH-1208-90
		305	12	660	26	MCH-1212-90
		610	24	965	38	MCH-1224-90
		762	30	1118	44	MCH-1230-90
		914	36	1270	50	MCH-1236-90
406	16	203	8	660	26	MCH-1608-90
		305	12	762	30	MCH-1612-90
		610	24	1067	42	MCH-1624-90
		762	30	1219	48	MCH-1630-90
		914	36	1372	54	MCH-1636-90
457	18	203	8	711	28	MCH-1808-90
		305	12	813	32	MCH-1812-90
		610	24	1118	44	MCH-1824-90
		762	30	1270	50	MCH-1830-90
		914	36	1422	56	MCH-1836-90
508	20	203	8	762	30	MCH-2008-90
		305	12	864	34	MCH-2012-90
		610	24	1168	46	MCH-2024-90
		762	30	1321	52	MCH-2030-90
		914	36	1473	58	MCH-2036-90
610	24	203	8	864	34	MCH-2408-90
		305	12	965	38	MCH-2412-90
		610	24	1270	50	MCH-2424-90
		762	30	1422	56	MCH-2430-90
		914	36	1575	62	MCH-2436-90
762	30	203	8	1016	40	MCH-3008-90
		305	12	1118	44	MCH-3012-90
		610	24	1422	56	MCH-3024-90
		762	30	1575	62	MCH-3030-90
		914	36	1727	68	MCH-3036-90
914	36	203	8	1168	46	MCH-3608-90
		305	12	1270	50	MCH-3612-90
		610	24	1575	62	MCH-3624-90
		762	30	1727	68	MCH-3630-90
		914	36	1880	74	MCH-3636-90

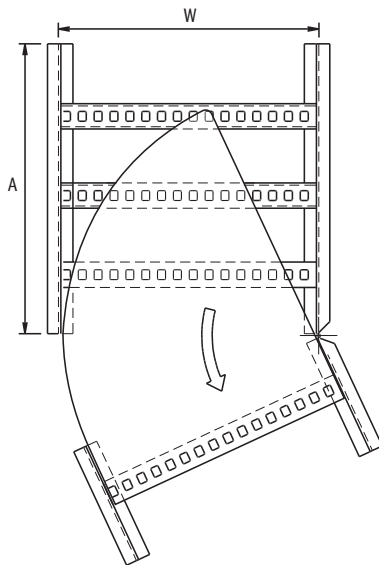
Codificación

MCH	- WW	RR	- 90	- **
Tipo de producto	Ancho	Radio de curvatura	° de curva	Características especiales
	04	08		(vacío) Peralte 3¼" (83 mm)
	06	12		P4 Peralte 4" (102 mm)
	09	24		P4.5 Peralte 4.5" (114 mm)
	12	30		P5 Peralte 5" (127 mm)
	16	36		P6 Peralte 6" (152 mm)
	18			E Calibre 16 (Aplica sólo para peralte 3¼")
	20			
	24			
	30			
	36			



Producto calibre 16 (NEMA 8A) incluye dos conectores rápidos tipo "Z" y la tornillería requerida para su unión.
 Productos con otros calibres y/o peraltes incluyen dos conectores tradicionales tipo "Z" y la tornillería correspondiente.

ACCESORIOS DE DIRECCIONAMIENTO



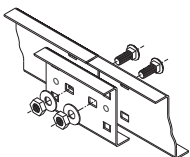
CURVA HORIZONTAL AJUSTABLE

Ancho (W)		Largo (A)		Código
mm	pul	mm	pul	
102	4	560	22	MCA-04
152	6	560	22	MCA-06
229	9	560	22	MCA-09
305	12	560	22	MCA-12
406	16	560	22	MCA-16
457	18	560	22	MCA-18
508	20	560	22	MCA-20
610	24	560	22	MCA-24
762	30	560	22	MCA-30
914	36	560	22	MCA-36

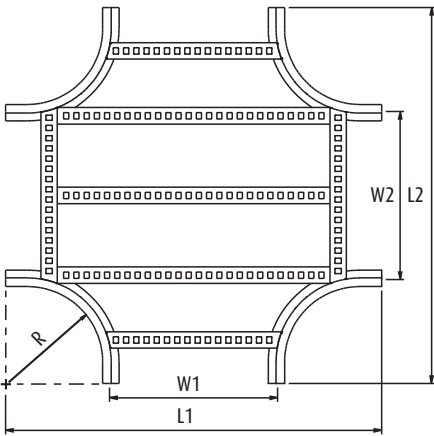
Codificación

MCA - WW - **

Tipo de producto	Ancho	Características especiales
	04	(vacío) Peralte 3¼" (83 mm)
	06	P4 Peralte 4" (102 mm)
	09	P4.5 Peralte 4.5" (114 mm)
	12	P5 Peralte 5" (127 mm)
	16	P6 Peralte 6" (152 mm)
	18	E Calibre 16 (Aplica sólo para peralte 3¼")
	20	
	24	
	30	
	36	



Producto calibre 16 (NEMA 8A) incluye dos conectores **rápidos** tipo "Z" y la tornillería requerida para su unión.
 Productos con otros calibres y/o peraltes incluyen dos conectores tradicionales tipo "Z" y la tornillería correspondiente.

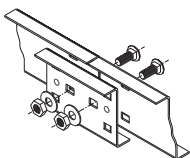


“X” HORIZONTAL

Ancho centro (W1=W2)		Largo (L1=L2)		Radio (R)		Código
mm	pul	mm	pul	mm	pul	
102	4	610	24	203	8	MXH-0404-8
152	6	660	26			MXH-0606-8
229	9	737	29			MXH-0909-8
305	12	813	32			MXH-1212-8
406	16	914	36			MXH-1616-8
457	18	965	38			MXH-1818-8
508	20	1016	40			MXH-2020-8
610	24	1118	44			MXH-2424-8
762	30	1270	50			MXH-3030-8
914	36	1422	56			MXH-3636-8
102	4	813	32	305	12	MXH-0404-12
152	6	864	34			MXH-0606-12
229	9	940	37			MXH-0909-12
305	12	1016	40			MXH-1212-12
406	16	1118	44			MXH-1616-12
457	18	1168	46			MXH-1818-12
508	20	1219	48			MXH-2020-12
610	24	1321	52			MXH-2424-12
762	30	1473	58			MXH-3030-12
914	36	1626	64			MXH-3636-12
102	4	1422	56	610	24	MXH-0404-24
152	6	1473	58			MXH-0606-24
229	9	1549	61			MXH-0909-24
305	12	1626	64			MXH-1212-24
406	16	1727	68			MXH-1616-24
457	18	1778	70			MXH-1818-24
508	20	1829	72			MXH-2020-24
610	24	1930	76			MXH-2424-24
762	30	2083	82			MXH-3030-24
914	36	2235	88			MXH-3636-24
102	4	1727	68	762	30	MXH-0404-30
152	6	1778	70			MXH-0606-30
229	9	1854	73			MXH-0909-30
305	12	1930	76			MXH-1212-30
406	16	2032	80			MXH-1616-30
457	18	2083	82			MXH-1818-30
508	20	2134	84			MXH-2020-30
610	24	2235	88			MXH-2424-30
762	30	2388	94			MXH-3030-30
914	36	2540	100			MXH-3636-30
102	4	2032	80	914	36	MXH-0404-36
152	6	2083	82			MXH-0606-36
229	9	2159	85			MXH-0909-36
305	12	2235	88			MXH-1212-36
406	16	2337	92			MXH-1616-36
457	18	2388	94			MXH-1818-36
508	20	2438	96			MXH-2020-36
610	24	2540	100			MXH-2424-36
762	30	2692	106			MXH-3030-36
914	36	2845	112			MXH-3636-36

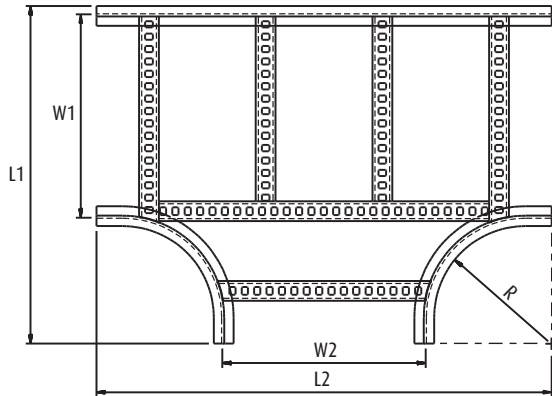
Codificación

MXH	- W1	W2	- RR	- **	
Tipo de producto	Ancho Centro	Ancho Extremos	Radio	Características especiales	
	04	04	8	(vacío)	Peralte 3¼" (83 mm)
	06	06	12	P4	Peralte 4" (102 mm)
	09	09	24	P4.5	Peralte 4.5" (114 mm)
	12	12	30	P5	Peralte 5" (127 mm)
	16	16	36	P6	Peralte 6" (152 mm)
	18	18		E	Calibre 16 (Aplica sólo para peralte 3¼")
	20	20			
	24	24			
	30	30			
	36	36			



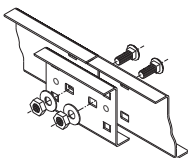
Producto calibre 16 (NEMA 8A) incluye dos conectores rápidos tipo "Z" y la tornillería requerida para su unión.
 Productos con otros calibres y/o peraltes incluyen dos conectores tradicionales tipo "Z" y la tornillería correspondiente.

ACCESORIOS DE DIRECCIONAMIENTO



Codificación

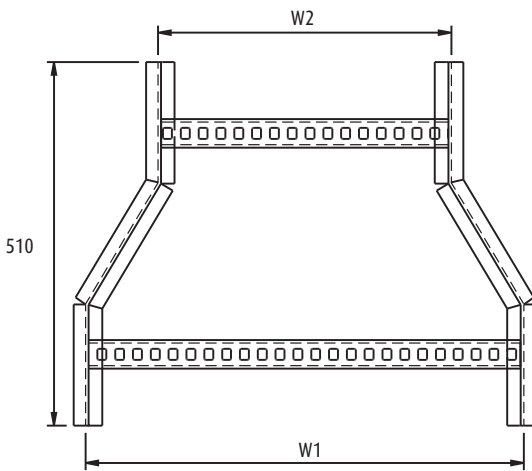
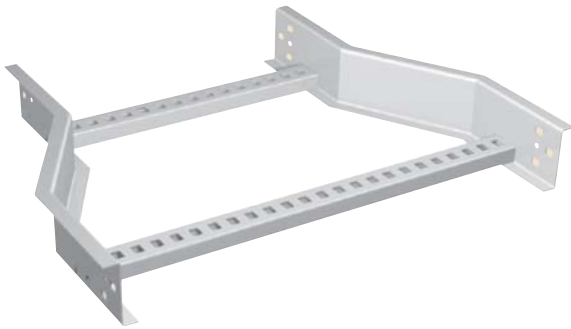
MTH	- W1	W2	- RR	- **	
Tipo de producto	Ancho Centro	Ancho Extremos	Radio	Características especiales	
	04	04	8	(vacío)	Peralte 3¼" (83 mm)
	06	06	12	P4	Peralte 4" (102 mm)
	09	09	24	P4.5	Peralte 4.5" (114 mm)
	12	12	30	P5	Peralte 5" (127 mm)
	16	16	36	P6	Peralte 6" (152 mm)
	18	18		E	Calibre 16 (Aplica sólo para peralte 3¼")
	20	20			
	24	24			
	30	30			
	36	36			



Producto calibre 16 (NEMA 8A) incluye dos conectores rápidos tipo "Z" y la tornillería requerida para su unión.
 Productos con otros calibres y/o peraltes incluyen dos conectores tradicionales tipo "Z" y la tornillería correspondiente.

"T" HORIZONTAL

Ancho extremos (W1=W2)		Largo extremos (L1)		Largo Centro (L2)		Radio (R)		Código
mm	pul	mm	pul	mm	pul	mm	pul	
102	4	356	14	610	24			MTH-0404-8
152	6	406	16	660	26			MTH-0606-8
229	9	483	19	737	29			MTH-0909-8
305	12	559	22	813	32			MTH-1212-8
406	16	660	26	914	36	203	8	MTH-1616-8
457	18	711	28	965	38			MTH-1818-8
508	20	762	30	1016	40			MTH-2020-8
610	24	864	34	1118	44			MTH-2424-8
762	30	1016	40	1270	50			MTH-3030-8
914	36	1168	46	1422	56			MTH-3636-8
102	4	457	18	813	32			MTH-0404-12
152	6	508	20	864	34			MTH-0606-12
229	9	584	23	940	37			MTH-0909-12
305	12	660	26	1016	40			MTH-1212-12
406	16	762	30	1118	44	305	12	MTH-1616-12
457	18	813	32	1168	46			MTH-1818-12
508	20	864	34	1219	48			MTH-2020-12
610	24	965	38	1321	52			MTH-2424-12
762	30	1118	44	1473	58			MTH-3030-12
914	36	1270	50	1626	64			MTH-3636-12
102	4	762	30	1422	56			MTH-0404-24
152	6	813	32	1473	58			MTH-0606-24
229	9	889	35	1549	61			MTH-0909-24
305	12	965	38	1626	64			MTH-1212-24
406	16	1067	42	1727	68	610	24	MTH-1616-24
457	18	1118	44	1778	70			MTH-1818-24
508	20	1168	46	1829	72			MTH-2020-24
610	24	1270	50	1930	76			MTH-2424-24
762	30	1422	56	2083	82			MTH-3030-24
914	36	1575	62	2235	88			MTH-3636-24
102	4	914	36	1727	68			MTH-0404-30
152	6	965	38	1778	70			MTH-0606-30
229	9	1041	41	1854	73			MTH-0909-30
305	12	1118	44	1930	76			MTH-1212-30
406	16	1219	48	2032	80	762	30	MTH-1616-30
457	18	1270	50	2083	82			MTH-1818-30
508	20	1321	52	2134	84			MTH-2020-30
610	24	1422	56	2235	88			MTH-2424-30
762	30	1575	62	2388	94			MTH-3030-30
914	36	1727	68	2540	100			MTH-3636-30
102	4	1067	42	2032	80			MTH-0404-36
152	6	1118	44	2083	82			MTH-0606-36
229	9	1194	47	2159	85			MTH-0909-36
305	12	1270	50	2235	88			MTH-1212-36
406	16	1372	54	2337	92	914	36	MTH-1616-36
457	18	1422	56	2388	94			MTH-1818-36
508	20	1473	58	2438	96			MTH-2020-36
610	24	1575	62	2540	100			MTH-2424-36
762	30	1727	68	2692	106			MTH-3030-36
914	36	1880	74	2845	112			MTH-3636-36



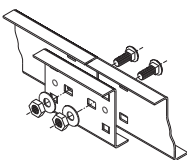
*Medidas en mm.

Codificación

MRR	- W1	W2	- **
Tipo de producto	Ancho Centro	Ancho Extre- mos	Características especiales
	04	04	(vacío) Peralte 3/4" (83 mm)
	06	06	P4 Peralte 4" (102 mm)
	09	09	P4.5 Peralte 4.5" (114 mm)
	12	12	P5 Peralte 5" (127 mm)
	16	16	P6 Peralte 6" (152 mm)
	18	18	E Calibre 16 (Aplica sólo para peralte 3/4")
	20	20	
	24	24	
	30	30	
	36	36	

REDUCCIÓN RECTA

Ancho entrada (W1)		Ancho reducción (W2)		Código				
mm	pul	mm	pul					
914	36	762	30	MRR-3630				
		610	24	MRR-3624				
		508	20	MRR-3620				
		457	18	MRR-3618				
		406	16	MRR-3616				
		305	12	MRR-3612				
		229	9	MRR-3609				
		152	6	MRR-3606				
		102	4	MRR-3604				
		762	30	610	24	MRR-3024		
508	20			MRR-3020				
457	18			MRR-3018				
406	16			MRR-3016				
305	12			MRR-3012				
229	9			MRR-3009				
152	6			MRR-3006				
102	4			MRR-3004				
610	24			508	20	MRR-2420		
				457	18	MRR-2418		
		406	16	MRR-2416				
		305	12	MRR-2412				
		229	9	MRR-2409				
		152	6	MRR-2406				
		102	4	MRR-2404				
		508	20	457	18	MRR-2018		
				406	16	MRR-2016		
				305	12	MRR-2012		
229	9			MRR-2009				
152	6			MRR-2006				
102	4			MRR-2004				
457	18			406	16	MRR-1816		
				305	12	MRR-1812		
				229	9	MRR-1809		
				152	6	MRR-1806		
		102	4	MRR-1804				
		406	16	305	12	MRR-1612		
				229	9	MRR-1609		
				152	6	MRR-1606		
				102	4	MRR-1604		
				305	12	229	9	MRR-1209
152	6					MRR-1206		
102	4					MRR-1204		
229	9					152	6	MRR-0906
						102	4	MRR-0904
						152	6	102

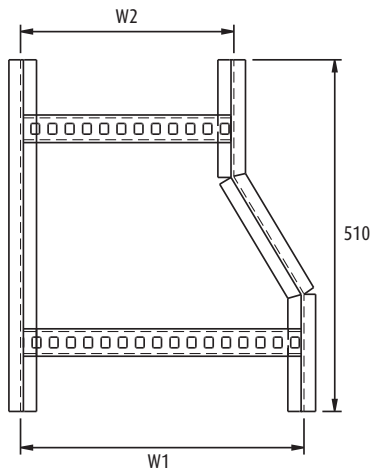


Producto calibre 16 (NEMA 8A) incluye dos conectores rápidos tipo "Z" y la tornillería requerida para su unión.
 Productos con otros calibres y/o peraltes incluyen dos conectores tradicionales tipo "Z" y la tornillería correspondiente.

ACCESORIOS DE DIRECCIONAMIENTO



Reducción derecha



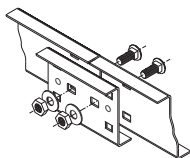
Reducción izquierda

*Medidas en mm.

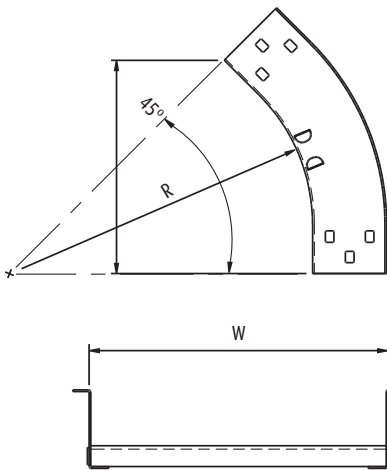
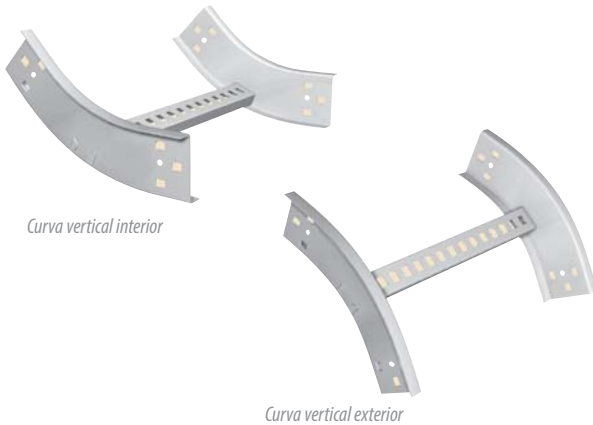
Codificación				
MRL	- W1	W2	- YY	- **
Tipo de producto	Ancho Centro	Ancho Extremos	Lado de red	Características especiales
	04	04	D	(vacío) Peralte 3¼" (83 mm)
	06	06	I	P4 Peralte 4" (102 mm)
	09	09		P4.5 Peralte 4.5" (114 mm)
	12	12		P5 Peralte 5" (127 mm)
	16	16		P6 Peralte 6" (152 mm)
	18	18		E Calibre 16 (Aplica sólo para peralte 3¼")
	20	20		
	24	24		
	30	30		
	36	36		

REDUCCIÓN LATERAL

Ancho entrada (W1)		Ancho reducción (W2)		Código					
mm	pul	mm	pul	R. derecha	R. izquierda				
914	36	762	30	MRL-3630-D	MRL-3630-I				
		610	24	MRL-3624-D	MRL-3624-I				
		508	20	MRL-3620-D	MRL-3620-I				
		457	18	MRL-3618-D	MRL-3618-I				
		406	16	MRL-3616-D	MRL-3616-I				
		305	12	MRL-3612-D	MRL-3612-I				
		229	9	MRL-3609-D	MRL-3609-I				
		152	6	MRL-3606-D	MRL-3606-I				
		102	4	MRL-3604-D	MRL-3604-I				
		762	30	610	24	MRL-3024-D	MRL-3024-I		
508	20			MRL-3020-D	MRL-3020-I				
457	18			MRL-3018-D	MRL-3018-I				
406	16			MRL-3016-D	MRL-3016-I				
305	12			MRL-3012-D	MRL-3012-I				
229	9			MRL-3009-D	MRL-3009-I				
152	6			MRL-3006-D	MRL-3006-I				
102	4			MRL-3004-D	MRL-3004-I				
610	24			508	20	MRL-2420-D	MRL-2420-I		
				457	18	MRL-2418-D	MRL-2418-I		
		406	16	MRL-2416-D	MRL-2416-I				
		305	12	MRL-2412-D	MRL-2412-I				
		229	9	MRL-2409-D	MRL-2409-I				
		152	6	MRL-2406-D	MRL-2406-I				
		102	4	MRL-2404-D	MRL-2404-I				
		508	20	457	18	MRL-2018-D	MRL-2018-I		
				406	16	MRL-2016-D	MRL-2016-I		
				305	12	MRL-2012-D	MRL-2012-I		
229	9			MRL-2009-D	MRL-2009-I				
152	6			MRL-2006-D	MRL-2006-I				
102	4			MRL-2004-D	MRL-2004-I				
457	18			406	16	MRL-1816-D	MRL-1816-I		
				305	12	MRL-1812-D	MRL-1812-I		
				229	9	MRL-1809-D	MRL-1809-I		
				152	6	MRL-1806-D	MRL-1806-I		
		102	4	MRL-1804-D	MRL-1804-I				
		406	16	305	12	MRL-1612-D	MRL-1612-I		
				229	9	MRL-1609-D	MRL-1609-I		
				152	6	MRL-1606-D	MRL-1606-I		
				102	4	MRL-1604-D	MRL-1604-I		
				305	12	229	9	MRL-1209-D	MRL-1209-I
152	6					MRL-1206-D	MRL-1206-I		
102	4					MRL-1204-D	MRL-1204-I		
229	9					152	6	MRL-0906-D	MRL-0906-I
						102	4	MRL-0904-D	MRL-0904-I
						152	6	102	4



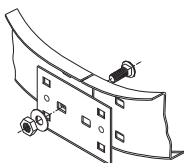
Producto calibre 16 (NEMA 8A) incluye dos conectores rápidos tipo "Z" y la tornillería requerida para su unión.
 Productos con otros calibres y/o peraltes incluyen dos conectores tradicionales tipo "Z" y la tornillería correspondiente.



CURVA VERTICAL EXTERIOR E INTERIOR A 45°

Ancho (W)	Radio (R)		Código		
	mm	pul	Curva exterior	Curva interior	
102	4	203	8	MVE-0408-45	MVI-0408-45
		305	12	MVE-0412-45	MVI-0412-45
		610	24	MVE-0424-45	MVI-0424-45
		762	30	MVE-0430-45	MVI-0430-45
		914	36	MVE-0436-45	MVI-0436-45
152	6	203	8	MVE-0608-45	MVI-0608-45
		305	12	MVE-0612-45	MVI-0612-45
		610	24	MVE-0624-45	MVI-0624-45
		762	30	MVE-0630-45	MVI-0630-45
		914	36	MVE-0636-45	MVI-0636-45
229	9	203	8	MVE-0908-45	MVI-0908-45
		305	12	MVE-0912-45	MVI-0912-45
		610	24	MVE-0924-45	MVI-0924-45
		762	30	MVE-0930-45	MVI-0930-45
		914	36	MVE-0936-45	MVI-0936-45
305	12	203	8	MVE-1208-45	MVI-1208-45
		305	12	MVE-1212-45	MVI-1212-45
		610	24	MVE-1224-45	MVI-1224-45
		762	30	MVE-1230-45	MVI-1230-45
		914	36	MVE-1236-45	MVI-1236-45
406	16	203	8	MVE-1608-45	MVI-1608-45
		305	12	MVE-1612-45	MVI-1612-45
		610	24	MVE-1624-45	MVI-1624-45
		762	30	MVE-1630-45	MVI-1630-45
		914	36	MVE-1636-45	MVI-1636-45
457	18	203	8	MVE-1808-45	MVI-1808-45
		305	12	MVE-1812-45	MVI-1812-45
		610	24	MVE-1824-45	MVI-1824-45
		762	30	MVE-1830-45	MVI-1830-45
		914	36	MVE-1836-45	MVI-1836-45
508	20	203	8	MVE-2008-45	MVI-2008-45
		305	12	MVE-2012-45	MVI-2012-45
		610	24	MVE-2024-45	MVI-2024-45
		762	30	MVE-2030-45	MVI-2030-45
		914	36	MVE-2036-45	MVI-2036-45
610	24	203	8	MVE-2408-45	MVI-2408-45
		305	12	MVE-2412-45	MVI-2412-45
		610	24	MVE-2424-45	MVI-2424-45
		762	30	MVE-2430-45	MVI-2430-45
		914	36	MVE-2436-45	MVI-2436-45
762	30	203	8	MVE-3008-45	MVI-3008-45
		305	12	MVE-3012-45	MVI-3012-45
		610	24	MVE-3024-45	MVI-3024-45
		762	30	MVE-3030-45	MVI-3030-45
		914	36	MVE-3036-45	MVI-3036-45
914	36	203	8	MVE-3608-45	MVI-3608-45
		305	12	MVE-3612-45	MVI-3612-45
		610	24	MVE-3624-45	MVI-3624-45
		762	30	MVE-3630-45	MVI-3630-45
		914	36	MVE-3636-45	MVI-3636-45

Codificación					
MV*	-W1	RR	- 45	- **	
Tipo de producto	Ancho	Radio de curvatura	° de curva	Características especiales	
E	Curva exterior	04	08	(vacío)	Peralte 3¼" (83 mm)
		06	12	P4	Peralte 4" (102 mm)
		09	24	P4.5	Peralte 4.5" (114 mm)
I	Curva interior	12	30	P5	Peralte 5" (127 mm)
		16	36	P6	Peralte 6" (152 mm)
		18		E	Calibre 16 (Aplica sólo para peralte 3¼")
		20			
		24			
		30			



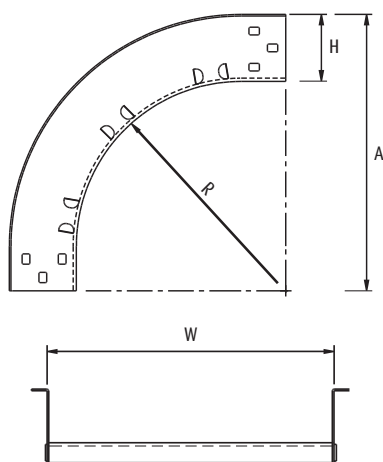
Incluye dos conectores rectos y la tornillería requerida para su unión.

ACCESORIOS DE DIRECCIONAMIENTO



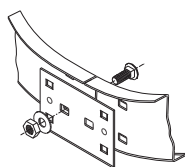
Curva vertical interior

Curva vertical exterior



Codificación

MV*	- W1	RR	- 90	- **	
Tipo de producto	Ancho	Radio de curvatura	° de curva	Características especiales	
E	Curva exterior	04	08	(vacío)	Peralte 3¼" (83 mm)
		06	12	P4	Peralte 4" (102 mm)
		09	24	P4.5	Peralte 4.5" (114 mm)
I	Curva interior	12	30	P5	Peralte 5" (127 mm)
		16	36	P6	Peralte 6" (152 mm)
		18		E	Calibre 16 (Aplica sólo para peralte 3¼")
		20			
		24			
		30			
		36			

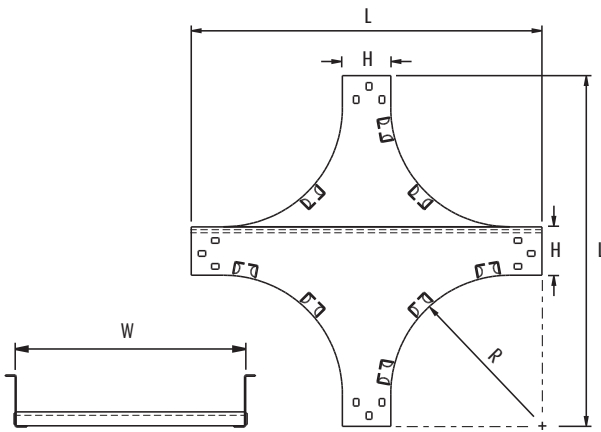


Incluye dos conectores rectos y la tornillería requerida para su unión.

CURVA VERTICAL EXTERIOR E INTERIOR A 90°

Ancho (W)	Radio (R)		Altura (A)		Código		
	mm	pul	mm	pul	Curva exterior	Curva interior	
102	4	203	8	H + 254	H + 10	MVE-0408-90	MVI-0408-90
		305	12	H + 356	H + 14	MVE-0412-90	MVI-0412-90
		610	24	H + 660	H + 26	MVE-0424-90	MVI-0424-90
		762	30	H + 813	H + 32	MVE-0430-90	MVI-0430-90
152	6	914	36	H + 965	H + 38	MVE-0436-90	MVI-0436-90
		203	8	H + 254	H + 10	MVE-0608-90	MVI-0608-90
		305	12	H + 356	H + 14	MVE-0612-90	MVI-0612-90
		610	24	H + 660	H + 26	MVE-0624-90	MVI-0624-90
229	9	762	30	H + 813	H + 32	MVE-0630-90	MVI-0630-90
		914	36	H + 965	H + 38	MVE-0636-90	MVI-0636-90
		203	8	H + 254	H + 10	MVE-0908-90	MVI-0908-90
		305	12	H + 356	H + 14	MVE-0912-90	MVI-0912-90
305	12	610	24	H + 660	H + 26	MVE-0924-90	MVI-0924-90
		762	30	H + 813	H + 32	MVE-0930-90	MVI-0930-90
		914	36	H + 965	H + 38	MVE-0936-90	MVI-0936-90
		203	8	H + 254	H + 10	MVE-1208-90	MVI-1208-90
406	16	305	12	H + 356	H + 14	MVE-1212-90	MVI-1212-90
		610	24	H + 660	H + 26	MVE-1224-90	MVI-1224-90
		762	30	H + 813	H + 32	MVE-1230-90	MVI-1230-90
		914	36	H + 965	H + 38	MVE-1236-90	MVI-1236-90
457	18	203	8	H + 254	H + 10	MVE-1608-90	MVI-1608-90
		305	12	H + 356	H + 14	MVE-1612-90	MVI-1612-90
		610	24	H + 660	H + 26	MVE-1624-90	MVI-1624-90
		762	30	H + 813	H + 32	MVE-1630-90	MVI-1630-90
508	20	914	36	H + 965	H + 38	MVE-1636-90	MVI-1636-90
		203	8	H + 254	H + 10	MVE-1808-90	MVI-1808-90
		305	12	H + 356	H + 14	MVE-1812-90	MVI-1812-90
		610	24	H + 660	H + 26	MVE-1824-90	MVI-1824-90
610	24	762	30	H + 813	H + 32	MVE-1830-90	MVI-1830-90
		914	36	H + 965	H + 38	MVE-1836-90	MVI-1836-90
		203	8	H + 254	H + 10	MVE-2008-90	MVI-2008-90
		305	12	H + 356	H + 14	MVE-2012-90	MVI-2012-90
762	30	610	24	H + 660	H + 26	MVE-2024-90	MVI-2024-90
		762	30	H + 813	H + 32	MVE-2030-90	MVI-2030-90
		914	36	H + 965	H + 38	MVE-2036-90	MVI-2036-90
		203	8	H + 254	H + 10	MVE-2408-90	MVI-2408-90
914	36	305	12	H + 356	H + 14	MVE-2412-90	MVI-2412-90
		610	24	H + 660	H + 26	MVE-2424-90	MVI-2424-90
		762	30	H + 813	H + 32	MVE-2430-90	MVI-2430-90
		914	36	H + 965	H + 38	MVE-2436-90	MVI-2436-90
914	36	203	8	H + 254	H + 10	MVE-3008-90	MVI-3008-90
		305	12	H + 356	H + 14	MVE-3012-90	MVI-3012-90
		610	24	H + 660	H + 26	MVE-3024-90	MVI-3024-90
		762	30	H + 813	H + 32	MVE-3030-90	MVI-3030-90
914	36	914	36	H + 965	H + 38	MVE-3036-90	MVI-3036-90
		203	8	H + 254	H + 10	MVE-3608-90	MVI-3608-90
		305	12	H + 356	H + 14	MVE-3612-90	MVI-3612-90
		610	24	H + 660	H + 26	MVE-3624-90	MVI-3624-90
914	36	762	30	H + 813	H + 32	MVE-3630-90	MVI-3630-90
		914	36	H + 965	H + 38	MVE-3636-90	MVI-3636-90

H = Peralte



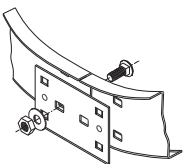
Codificación

MXV	- WW	RR	- **
Tipo de producto	Ancho	Radio de curvatura	Características especiales
	04	08	(vacío) Peralte 3/4" (83 mm)
	06	12	P4 Peralte 4" (102 mm)
	09	24	P4.5 Peralte 4.5" (114 mm)
	12	30	P5 Peralte 5" (127 mm)
	16	36	P6 Peralte 6" (152 mm)
	18		E Calibre 16 (Aplica sólo para peralte 3/4")
	20		
	24		
	30		
	36		

"X" VERTICAL

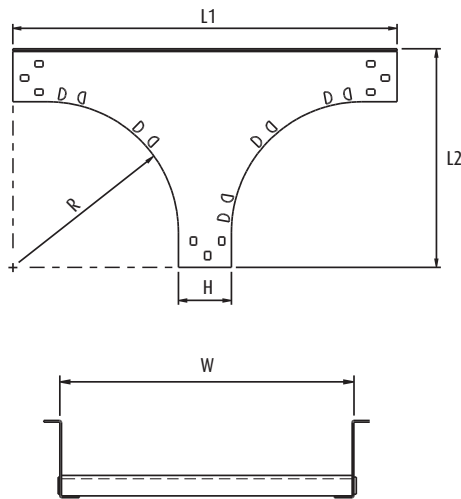
Ancho (W)	Radio (R)		Longitud (L)		Código	
	mm	pul	mm	pul		
102	4	203	8	H + 508	H + 20	MXV-0408
		305	12	H + 711	H + 28	MXV-0412
		610	24	H + 1321	H + 52	MXV-0424
		762	30	H + 1626	H + 64	MXV-0430
		914	36	H + 1930	H + 76	MXV-0436
152	6	203	8	H + 508	H + 20	MXV-0608
		305	12	H + 711	H + 28	MXV-0612
		610	24	H + 1321	H + 52	MXV-0624
		762	30	H + 1626	H + 64	MXV-0630
		914	36	H + 1930	H + 76	MXV-0636
229	9	203	8	H + 508	H + 20	MXV-0908
		305	12	H + 711	H + 28	MXV-0912
		610	24	H + 1321	H + 52	MXV-0924
		762	30	H + 1626	H + 64	MXV-0930
		914	36	H + 1930	H + 76	MXV-0936
305	12	203	8	H + 508	H + 20	MXV-1208
		305	12	H + 711	H + 28	MXV-1212
		610	24	H + 1321	H + 52	MXV-1224
		762	30	H + 1626	H + 64	MXV-1230
		914	36	H + 1930	H + 76	MXV-1236
406	16	203	8	H + 508	H + 20	MXV-1608
		305	12	H + 711	H + 28	MXV-1612
		610	24	H + 1321	H + 52	MXV-1624
		762	30	H + 1626	H + 64	MXV-1630
		914	36	H + 1930	H + 76	MXV-1636
457	18	203	8	H + 508	H + 20	MXV-1808
		305	12	H + 711	H + 28	MXV-1812
		610	24	H + 1321	H + 52	MXV-1824
		762	30	H + 1626	H + 64	MXV-1830
		914	36	H + 1930	H + 76	MXV-1836
508	20	203	8	H + 508	H + 20	MXV-2008
		305	12	H + 711	H + 28	MXV-2012
		610	24	H + 1321	H + 52	MXV-2024
		762	30	H + 1626	H + 64	MXV-2030
		914	36	H + 1930	H + 76	MXV-2036
610	24	203	8	H + 508	H + 20	MXV-2408
		305	12	H + 711	H + 28	MXV-2412
		610	24	H + 1321	H + 52	MXV-2424
		762	30	H + 1626	H + 64	MXV-2430
		914	36	H + 1930	H + 76	MXV-2436
762	30	203	8	H + 508	H + 20	MXV-3008
		305	12	H + 711	H + 28	MXV-3012
		610	24	H + 1321	H + 52	MXV-3024
		762	30	H + 1626	H + 64	MXV-3030
		914	36	H + 1930	H + 76	MXV-3036
914	36	203	8	H + 508	H + 20	MXV-3608
		305	12	H + 711	H + 28	MXV-3612
		610	24	H + 1321	H + 52	MXV-3624
		762	30	H + 1626	H + 64	MXV-3630
		914	36	H + 1930	H + 76	MXV-3636

H = Peralte



Incluye dos conectores rectos y la tornillería requerida para su unión.

ACCESORIOS DE DIRECCIONAMIENTO

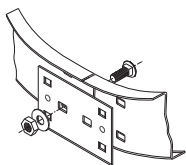


"T" VERTICAL

Ancho (W)	Radio (R)		Longitud (L1)		Longitud (L2)		Código	
	mm	pul	mm	pul	mm	pul		
102	4	203	8	H + 508	H + 20	H + 254	H + 10	MTV-0408
		305	12	H + 711	H + 28	H + 356	H + 14	MTV-0412
		610	24	H + 1321	H + 52	H + 660	H + 26	MTV-0424
		762	30	H + 1626	H + 64	H + 813	H + 32	MTV-0430
		914	36	H + 1930	H + 76	H + 965	H + 38	MTV-0436
152	6	203	8	H + 508	H + 20	H + 254	H + 10	MTV-0608
		305	12	H + 711	H + 28	H + 356	H + 14	MTV-0612
		610	24	H + 1321	H + 52	H + 660	H + 26	MTV-0624
		762	30	H + 1626	H + 64	H + 813	H + 32	MTV-0630
		914	36	H + 1930	H + 76	H + 965	H + 38	MTV-0636
229	9	203	8	H + 508	H + 20	H + 254	H + 10	MTV-0908
		305	12	H + 711	H + 28	H + 356	H + 14	MTV-0912
		610	24	H + 1321	H + 52	H + 660	H + 26	MTV-0924
		762	30	H + 1626	H + 64	H + 813	H + 32	MTV-0930
		914	36	H + 1930	H + 76	H + 965	H + 38	MTV-0936
305	12	203	8	H + 508	H + 20	H + 254	H + 10	MTV-1208
		305	12	H + 711	H + 28	H + 356	H + 14	MTV-1212
		610	24	H + 1321	H + 52	H + 660	H + 26	MTV-1224
		762	30	H + 1626	H + 64	H + 813	H + 32	MTV-1230
		914	36	H + 1930	H + 76	H + 965	H + 38	MTV-1236
406	16	203	8	H + 508	H + 20	H + 254	H + 10	MTV-1608
		305	12	H + 711	H + 28	H + 356	H + 14	MTV-1612
		610	24	H + 1321	H + 52	H + 660	H + 26	MTV-1624
		762	30	H + 1626	H + 64	H + 813	H + 32	MTV-1630
		914	36	H + 1930	H + 76	H + 965	H + 38	MTV-1636
457	18	203	8	H + 508	H + 20	H + 254	H + 10	MTV-1808
		305	12	H + 711	H + 28	H + 356	H + 14	MTV-1812
		610	24	H + 1321	H + 52	H + 660	H + 26	MTV-1824
		762	30	H + 1626	H + 64	H + 813	H + 32	MTV-1830
		914	36	H + 1930	H + 76	H + 965	H + 38	MTV-1836
508	20	203	8	H + 508	H + 20	H + 254	H + 10	MTV-2008
		305	12	H + 711	H + 28	H + 356	H + 14	MTV-2012
		610	24	H + 1321	H + 52	H + 660	H + 26	MTV-2024
		762	30	H + 1626	H + 64	H + 813	H + 32	MTV-2030
		914	36	H + 1930	H + 76	H + 965	H + 38	MTV-2036
610	24	203	8	H + 508	H + 20	H + 254	H + 10	MTV-2408
		305	12	H + 711	H + 28	H + 356	H + 14	MTV-2412
		610	24	H + 1321	H + 52	H + 660	H + 26	MTV-2424
		762	30	H + 1626	H + 64	H + 813	H + 32	MTV-2430
		914	36	H + 1930	H + 76	H + 965	H + 38	MTV-2436
762	30	203	8	H + 508	H + 20	H + 254	H + 10	MTV-3008
		305	12	H + 711	H + 28	H + 356	H + 14	MTV-3012
		610	24	H + 1321	H + 52	H + 660	H + 26	MTV-3024
		762	30	H + 1626	H + 64	H + 813	H + 32	MTV-3030
		914	36	H + 1930	H + 76	H + 965	H + 38	MTV-3036
914	36	203	8	H + 508	H + 20	H + 254	H + 10	MTV-3608
		305	12	H + 711	H + 28	H + 356	H + 14	MTV-3612
		610	24	H + 1321	H + 52	H + 660	H + 26	MTV-3624
		762	30	H + 1626	H + 64	H + 813	H + 32	MTV-3630
		914	36	H + 1930	H + 76	H + 965	H + 38	MTV-3636

Codificación

MTV	- WW	RR	- **
Tipo de producto	Ancho	Radio de curvatura	Características especiales
	04	08	(vacío) Peralte 3¼" (83 mm)
	06	12	P4 Peralte 4" (102 mm)
	09	24	P4.5 Peralte 4.5" (114 mm)
	12	30	P5 Peralte 5" (127 mm)
	16	36	P6 Peralte 6" (152 mm)
	18		E Calibre 16 (Aplica sólo para peralte 3¼")
	20		
	24		
	30		
	36		



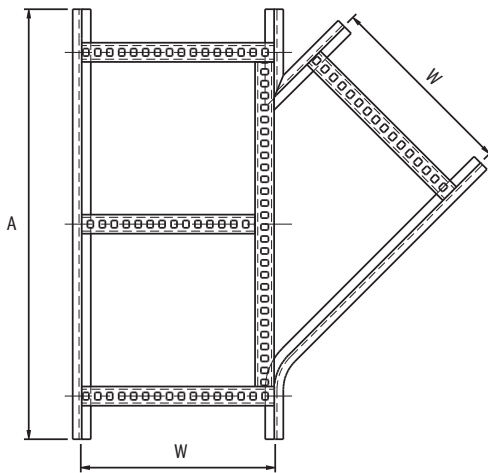
Incluye dos conectores rectos y la tornillería requerida para su unión.

H = Peralte



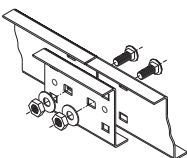
DERIVACIÓN A 45°

ANCHO (W)		A		Código	
mm	pul	mm	pul	Lado der.	Lado izq.
102	4	474	18 2/3	MD-04	MD-04-I
152	6	546	21 1/2	MD-06	MD-06-I
229	9	653	25 5/7	MD-09	MD-09-I
305	12	761	30	MD-12	MD-12-I
406	16	905	35 5/8	MD-16	MD-16-I
457	18	977	38 1/2	MD-18	MD-18-I
508	20	1048	41 1/4	MD-20	MD-20-I
610	24	1192	47	MD-24	MD-24-I
762	30	1408	55 3/7	MD-30	MD-30-I
914	36	1623	63 8/9	MD-36	MD-36-I



Codificación

MD	- WW	- *	- **
Tipo de producto	Ancho Centro	Lado de derivación	Características especiales
04		I	(vacío) Peralte 3¼" (83 mm)
06			P4 Peralte 4" (102 mm)
09			P4.5 Peralte 4.5" (114 mm)
12			P5 Peralte 5" (127 mm)
16			P6 Peralte 6" (152 mm)
18		E	Calibre 16 (Aplica sólo para peralte 3¼")
20			
24			
30			
36			



Producto calibre 16 (NEMA 8A) incluye dos conectores **rápidos** tipo "Z" y la tornillería requerida para su unión.
 Productos con otros calibres y/o peraltes incluyen dos conectores tradicionales tipo "Z" y la tornillería correspondiente.

TRAMO RECTO DE FONDO SÓLIDO Y PEFORADO

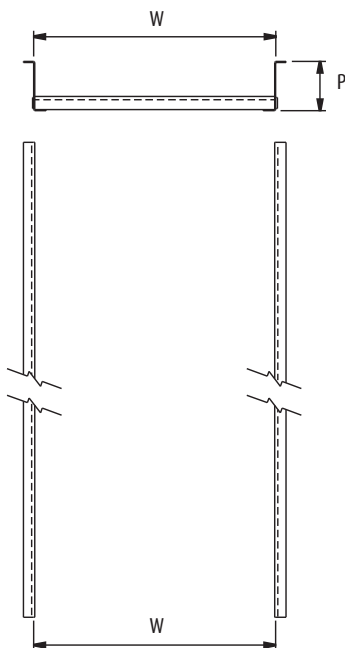
Longitud 3.66 mts. (12')



Fondo sólido



Fondo sólido perforado



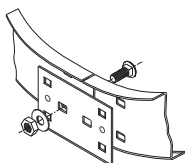
TRAMO RECTO DE CHAROLA DE FONDO SÓLIDO Y FONDO SÓLIDO PERFORADO

ANCHO (W)		Código	
mm	pul	Fondo sólido	Fondo sólido perforado
102	4	MTR-04-FS	MTR-04-FSP
152	6	MTR-06-FS	MTR-06-FSP
229	9	MTR-09-FS	MTR-09-FSP
305	12	MTR-12-FS	MTR-12-FSP
406	16	MTR-16-FS	MTR-16-FSP
457	18	MTR-18-FS	MTR-18-FSP
508	20	MTR-20-FS	MTR-20-FSP
610	24	MTR-24-FS	MTR-24-FSP
762	30	MTR-30-FS	MTR-30-FSP
914	36	MTR-36-FS	MTR-36-FSP

Codificación

MTR	WW	**	**
Tipo de producto	Ancho	Tipo de charola	Características especiales
	04	FS	Fondo sólido (vacío)
	06	FSP	Fondo sólido perforado
	09		P4.5
	12		P5
	16		P6
	18		E
	20		
	24		
	30		
	36		

La terminación "E" no aplica para charola de fondo sólido perforado.



Incluye dos conectores rectos y la tornillería requerida para su unión. Cumplimiento de las normas NMX-J-511-ANCE-1999 y CFE 57000-59.

ACCESORIOS DE CHAROLA DE FONDO SÓLIDO Y FONDO SÓLIDO PERFORADO

FONDO SÓLIDO

FONDO SÓLIDO PERFORADO



CURVA HORIZONTAL DE 45° Y 90°

Ejemplo	Código
Fondo sólido	MCH-0412-45-FS
Fondo sólido perforado	MCH-0412-45-FSP

"X" HORIZONTAL

Ejemplo	Código
Fondo sólido	MXH-1212-8-FS
Fondo sólido perforado	MXH-1212-8-FSP

"T" HORIZONTAL

Ejemplo	Código
Fondo sólido	MTH-1212-8-FS
Fondo sólido perforado	MTH-1212-8-FSP

REDUCCIÓN RECTA

Ejemplo	Código
Fondo sólido	MRR-3630-FS
Fondo sólido perforado	MRR-3630-FSP

REDUCCIONES LATERALES

Ejemplo	Código
Fondo sólido	MRL-3630-D-FS
Fondo sólido perforado	MRL-3630-D-FSP

CURVA VERTICAL EXTERIOR A 45° Y 90°

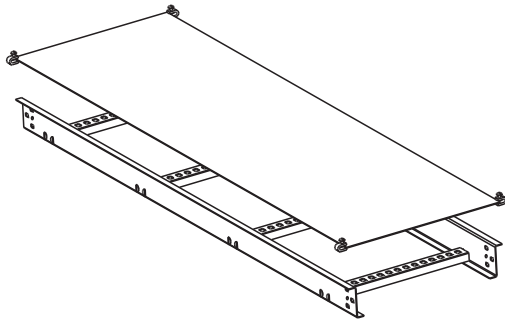
Ejemplo	Código
Fondo sólido	MVE-0408-45-FS
Fondo sólido perforado	MVE-0408-45-FSP

"T" VERTICAL

Ejemplo	Código
Fondo sólido	MTV-0908-FS
Fondo sólido perforado	MTV-0908-FSP

NOTAS: Agregar -FS al final del código del accesorio para obtener el código con Fondo Sólido.
 Agregar -FSP al final del código del accesorio para obtener el código con Fondo Sólido Perforado.

TAPAS PARA TRAMO RECTO



Ej. MTR-06-TLS

TAPA PLANA PARA TRAMO RECTO

Material	Aluminio
Formato	Tapa plana
Longitud	1220 mm (48")
Empaque	3 piezas
Calibre	20

Codificación

MTR	- WW	- TLS
Tipo de producto	Ancho	Tapa plana
	04	
	06	
	09	
	12	
	16	
	18	
	20	
	24	
	30	
	36	



Incluye los clips de sujeción.

TAPA DOS AGUAS PARA TRAMO RECTO

Material	Aluminio
Formato	Tapa 2 aguas
Longitud	1220 mm (48")
Empaque	3 piezas
Calibre	20

Codificación

MTR	- WW	- 2A
Tipo de producto	Ancho	Tapa 2 aguas
	04	
	06	
	09	
	12	
	16	
	18	
	20	
	24	
	30	
	36	



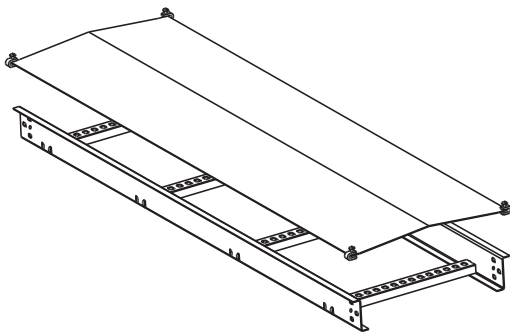
Incluye los clips de sujeción.

CLIP DE SUJECIÓN PARA TAPAS

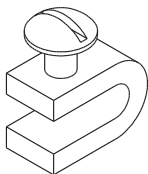
Código

KIT-MCT-04

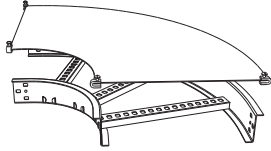
Incluye 4 clips.



Ej. MTR-06-2A



TAPAS PARA ACCESORIOS

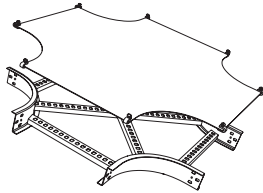


CURVA HORIZONTAL DE 45° Y 90°

Ejemplo

MCH-0412-45-TS

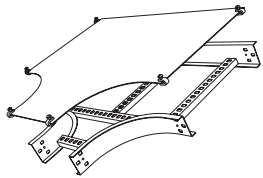
MCH-0412-90-TS



"X" HORIZONTAL

Ejemplo

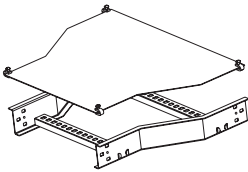
MXH-1212-8-TS



"T" HORIZONTAL

Ejemplo

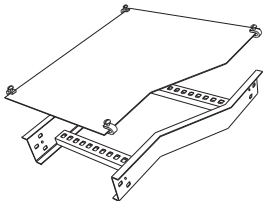
MTH-1212-8-TS



REDUCCIÓN RECTA

Ejemplo

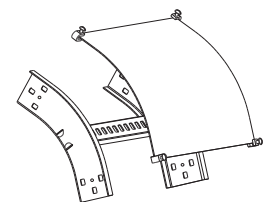
MRR-3630-TS



REDUCCIONES LATERALES

Ejemplo

MRL-3630-TS

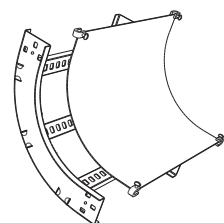


CURVA VERTICAL EXTERIOR A 45° Y 90°

Ejemplo

MVE-0408-45-TS

MVE-0408-90-TS



CURVA VERTICAL INTERIOR A 45° Y 90°

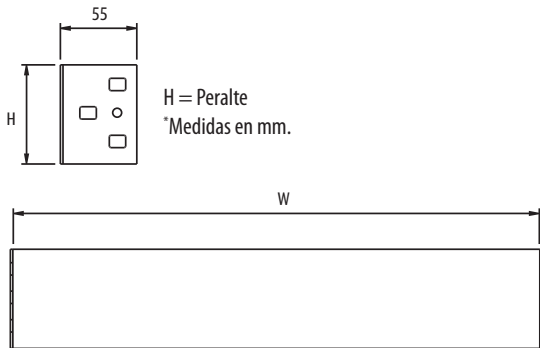
Ejemplo

MVI-0408-45-TS

MVI-0408-90-TS

NOTAS: Las tapas para todos los accesorios son lisas.
 Agregar -TS al final del código del accesorio para obtener el código de las tapas.

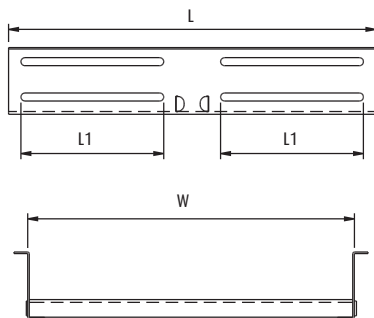
ACCESORIOS DE COMPLEMENTO



PLACA CIERRE O TERMINAL

Ancho (W)		Código
mm	pul	
102	4	MPC-04
152	6	MPC-06
229	9	MPC-09
305	12	MPC-12
406	16	MPC-16
457	18	MPC-18
508	20	MPC-20
610	24	MPC-24
762	30	MPC-30
914	36	MPC-36

Codificación		
MPC	- W W	- **
Tipo de producto	Ancho	Características especiales
	04	(vacío) Peralte 3/4" (83 mm)
	06	P4 Peralte 4" (102 mm)
	09	P5 Peralte 5" (127 mm)
	12	P6 Peralte 6" (152 mm)
	16	E Calibre 16 (Aplica sólo para peralte 3/4")
	18	
	20	
	24	
	30	
	36	

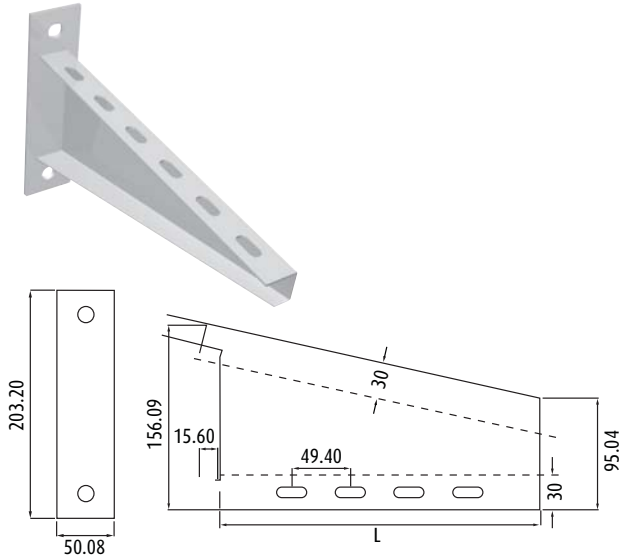


JUNTA DE EXPANSIÓN

Largo (L)		Largo 1 (L1)		Ancho (W)		Código
mm	pul	mm	pul	mm	pul	
				101.6	4	MJE-04
				152.4	6	MJE-06
				228.6	9	MJE-09
				304.8	12	MJE-12
180		70		406.4	16	MJE-16
				457.2	18	MJE-18
				508	20	MJE-20
				609.6	24	MJE-24
				762	30	MJE-30
				914.4	36	MJE-36

Codificación		
MJE	- WW	- **
Tipo de producto	Ancho	Características especiales
	04	(vacío) Peralte 3/4" (83 mm)
	06	P4 Peralte 4" (102 mm)
	09	P5 Peralte 5" (127 mm)
	12	P6 Peralte 6" (152 mm)
	16	E Calibre 16 (Aplica sólo para peralte 3/4")
	18	
	20	
	24	
	30	
	36	

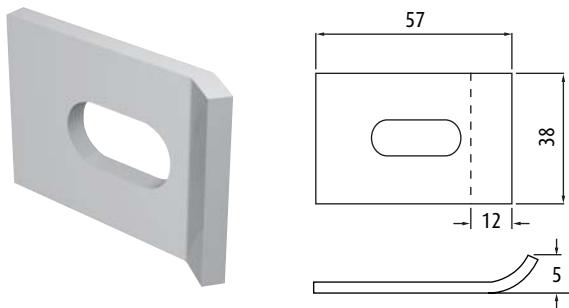
MÉNSULA PARA MONTAJE EN PARED



*Medidas en mm.

Ancho (W)		Longitud (L)		Código
mm	pul	mm	pul	
102	4	155	6 1/9	MMP-04
152	6	204	8	MMP-06
229	9	270	10 5/8	MMP-09
305	12	350	13 7/9	MMP-12
406	16	451	17 3/4	MMP-16
457	18	501	19 5/7	MMP-18
508	20	550	21 2/3	MMP-20
610	24	649	25 5/9	MMP-24
762	30	805	31 2/3	MMP-30
914	36	955	37 3/5	MMP-36

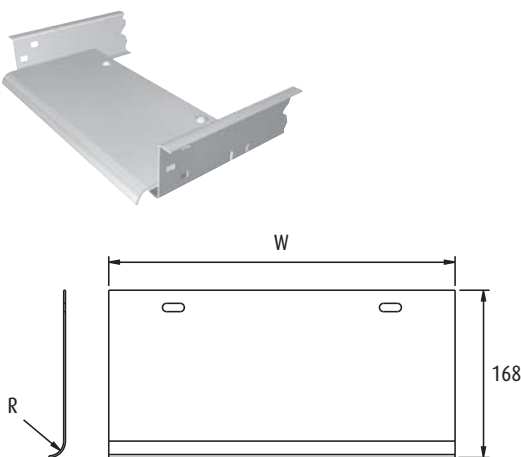
CLEMA PARA CHAROLA



*Medidas en mm.

Ranura		Código
mm	pul	
10 x 25	3/8 x 1	MC-01
127 X 25	1/2 x 1	MC-02

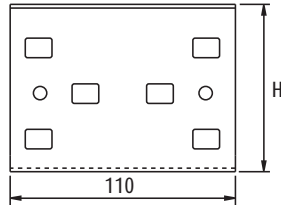
BAJADA PARA CABLE



*Medidas en mm.

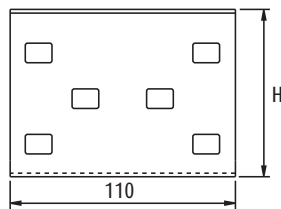
Ancho (W)		Código	
mm	pul	R=19 mm	R=127 mm
102	4	MBC-04-1	MBC-04-12
152	6	MBC-06-1	MBC-06-12
229	9	MBC-09-1	MBC-09-12
305	12	MBC-12-1	MBC-12-12
406	16	MBC-16-1	MBC-16-12
457	18	MBC-18-1	MBC-18-12
508	20	MBC-20-1	MBC-20-12
610	24	MBC-24-1	MBC-24-12
762	30	MBC-30-1	MBC-30-12
914	36	MBC-36-1	MBC-36-12

ACCESORIOS DE COMPLEMENTO



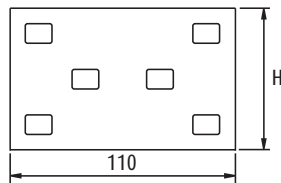
Código: MCZ-N-01CT

H = Peralte
*Medidas en mm.



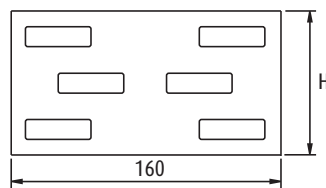
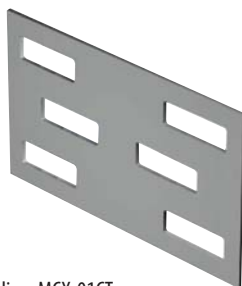
Código: MCZ-01CT

H = Peralte
*Medidas en mm.



Código: MCR-01CT

H = Peralte
*Medidas en mm.



Código: MCX-01CT

H = Peralte
*Medidas en mm.



Código: MEA-01

CONECTOR RÁPIDO "Z"

Codificación

MCZ-N-01CT

Sólo para charola peralte 3 1/4", clasificación 8A

CONECTOR "Z"

Codificación

MCZ-01CT

- **

Tipo de producto

Características especiales

E	Peralte 3 1/4" (83 mm)
P4	Peralte 4" (102 mm)
P5	Peralte 5" (127 mm)
P6	Peralte 6" (152 mm)

CONECTOR RECTO

Codificación

MCR-01CT

- **

Tipo de producto

Características especiales

P4	Peralte 4" (102 mm)
P5	Peralte 5" (127 mm)
P6	Peralte 6" (152 mm)

CONECTOR DE EXPANSIÓN

Codificación

MCX-01CT

- **

Tipo de producto

Características especiales

E	Peralte 3 1/4" (83 mm) Calibre 16
P4	Peralte 4" (102 mm)
P5	Peralte 5" (127 mm)
P6	Peralte 6" (152 mm)
	Peralte 3 1/4" (83 mm) Calibre 14

ELEVADOR AJUSTABLE

Codificación

MEA-01

- **

Tipo de producto

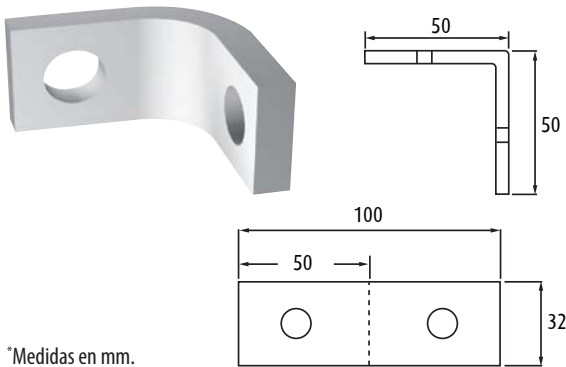
Características especiales

E	Peralte 3 1/4" (83 mm) Calibre 16
P4	Peralte 4" (102 mm)
P5	Peralte 5" (127 mm)
P6	Peralte 6" (152 mm)
	Peralte 3 1/4" (83 mm) Calibre 14



CLIP "U"

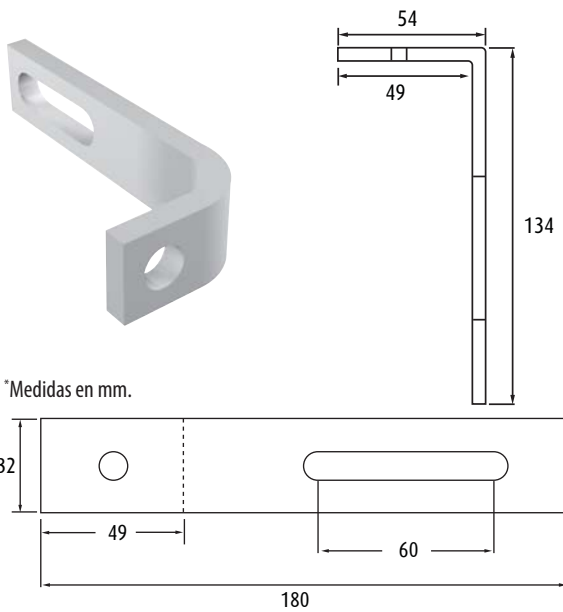
Diámetro de ranura		Código
mm	pul	
10	3/8	MCU-01
13	1/2	MCU-02



*Medidas en mm.

CLIP ANGULAR SENCILLO A 90°

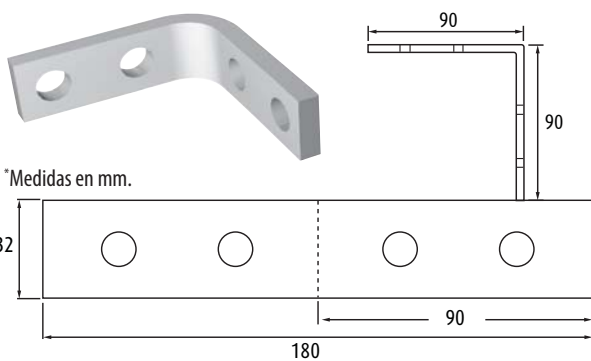
Código _____
MCA-S _____



*Medidas en mm.

CLIP ANGULAR AJUSTABLE A 90°

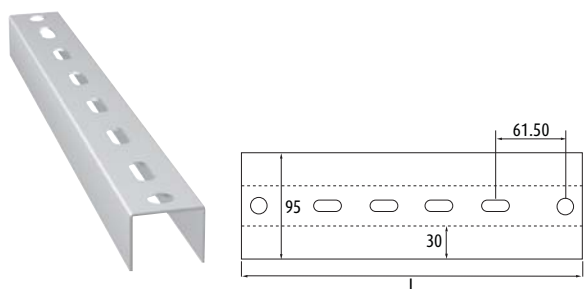
Código _____
MCA-A _____



*Medidas en mm.

CLIP ANGULAR DOBLE A 90°

Código _____
MCA-D _____



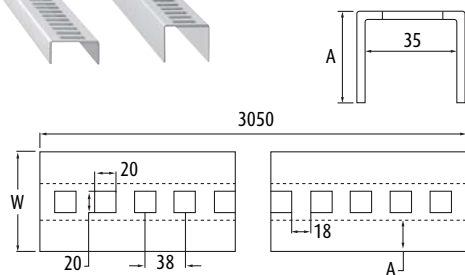
*Medidas en mm.

CANAL HORIZONTAL

Ancho (W)		Distancia (L)		Código
mm	pul	mm	pul	
102	4	203	8	MCS-04-01
152	6	245	9 2/3	MCS-06-01
229	9	316	12 4/9	MCS-09-01
305	12	400	15 3/4	MCS-12-01
406	16	499	19 2/3	MCS-16-01
457	18	549	21 3/5	MCS-18-01
508	20	598	23 1/2	MCS-20-01
610	24	700	27 5/9	MCS-24-01
762	30	852	33 1/2	MCS-30-01
914	36	1003	39 1/2	MCS-36-01

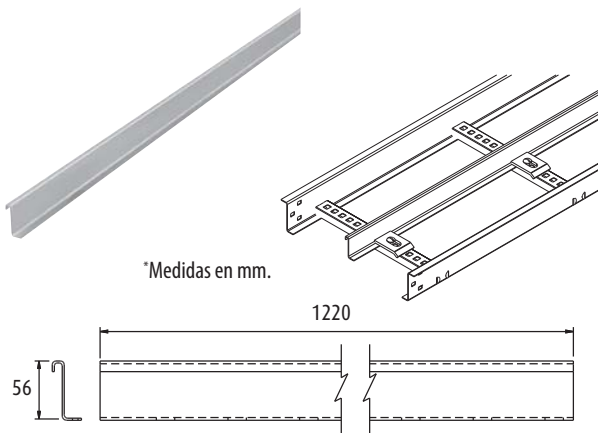


*Medidas en mm.



CANAL VERTICAL

Longitud (L)	Altura (A)		Canal	Código
	mm	pul		
3050	120	18	POCO PROFUNDO	MCV-01
3050	120	30	PROFUNDO	MCV-02

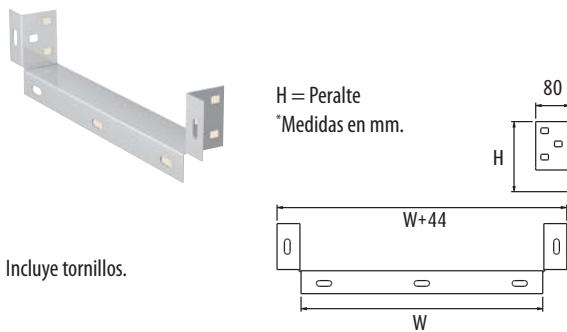


SEPARADOR PARA TRAMO RECTO

Código

MTR-S-122

Para peraltes 4", 5" y 6" agregar P4, P5 y P6 respectivamente al final de cada código.



CONECTOR DE ESCALERA A CAJA

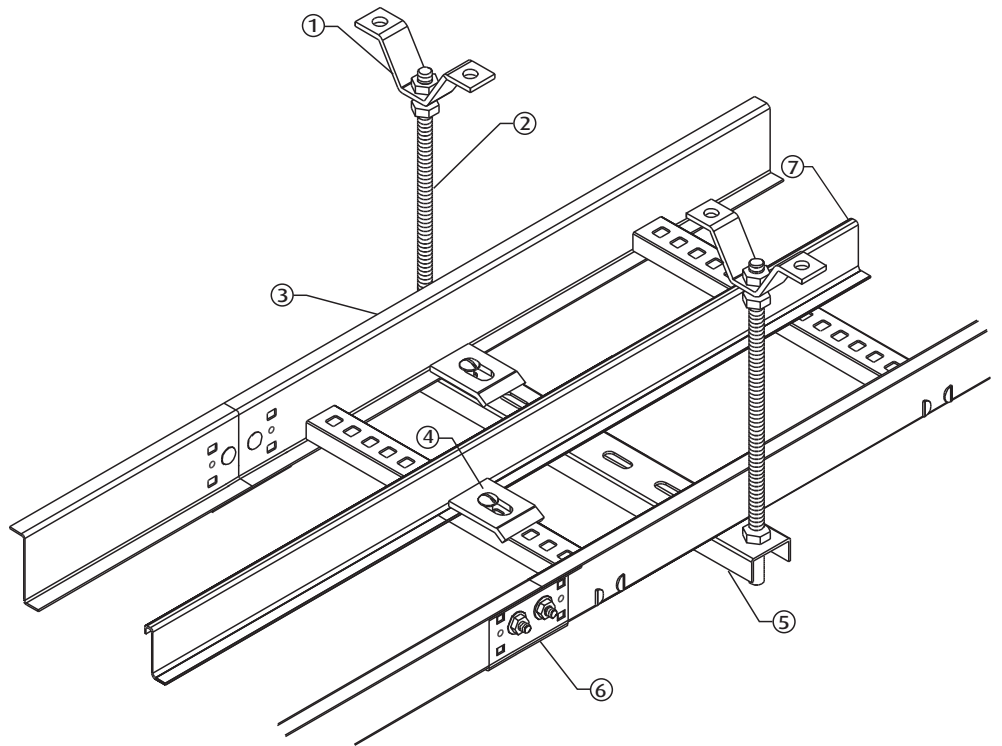
Ancho charola (W)

mm	pul	Código
102	4	MCE-04
152	6	MCE-06
229	9	MCE-09
305	12	MCE-12
406	16	MCE-16
457	18	MCE-18
508	20	MCE-20
610	24	MCE-24
762	30	MCE-30
914	36	MCE-36

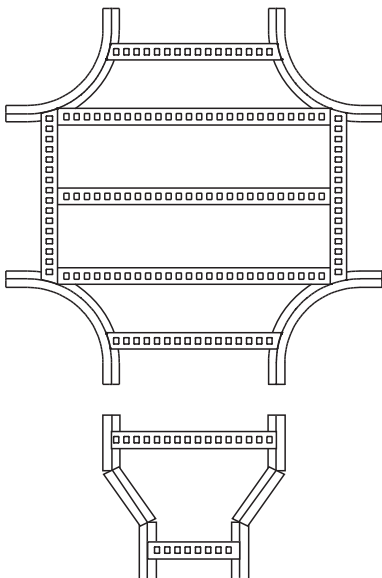
INSTALACIÓN DE CHAROLA DE ALUMINIO

MONTAJE GENERAL

- 1 Clip "U"
- 2 Varilla roscada
- 3 Tramo recto de charola
- 4 Clema para charola
- 5 Clema horizontal
- 6 Conector "Z"
- 7 Separador

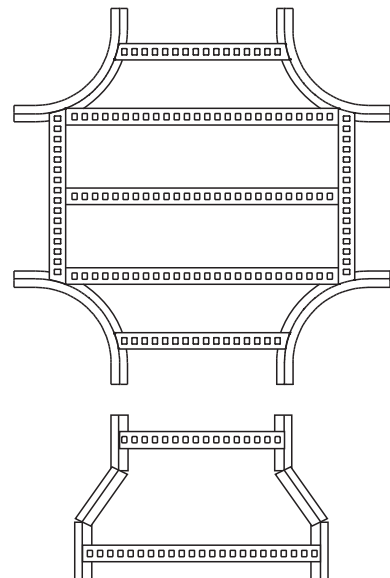


INSTALACIÓN DE "T" O "X" HORIZONTAL CON REDUCCIÓN EN ALGUNO DE LOS EXTREMOS



Se debe instalar el accesorio "T" o "X" más un accesorio reductor recto.

INSTALACIÓN DE "T" O "X" HORIZONTAL CON AMPLIACIÓN EN ALGUNO DE LOS EXTREMOS



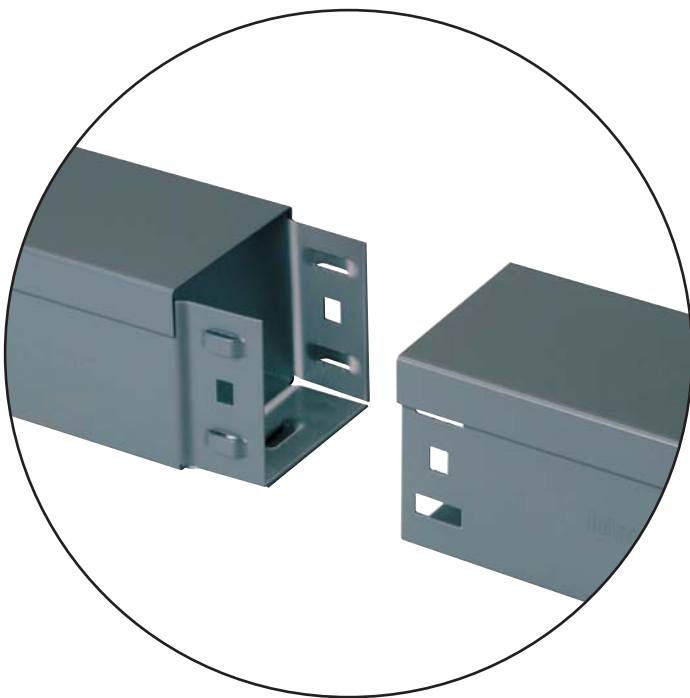
Se debe instalar el accesorio "T" o "X" más un accesorio reductor recto.



Índice

373-383		
Ducto cuadrado	Características generales	378
	Tramos	380
	Accesorios	380

DUCTO CUADRADO



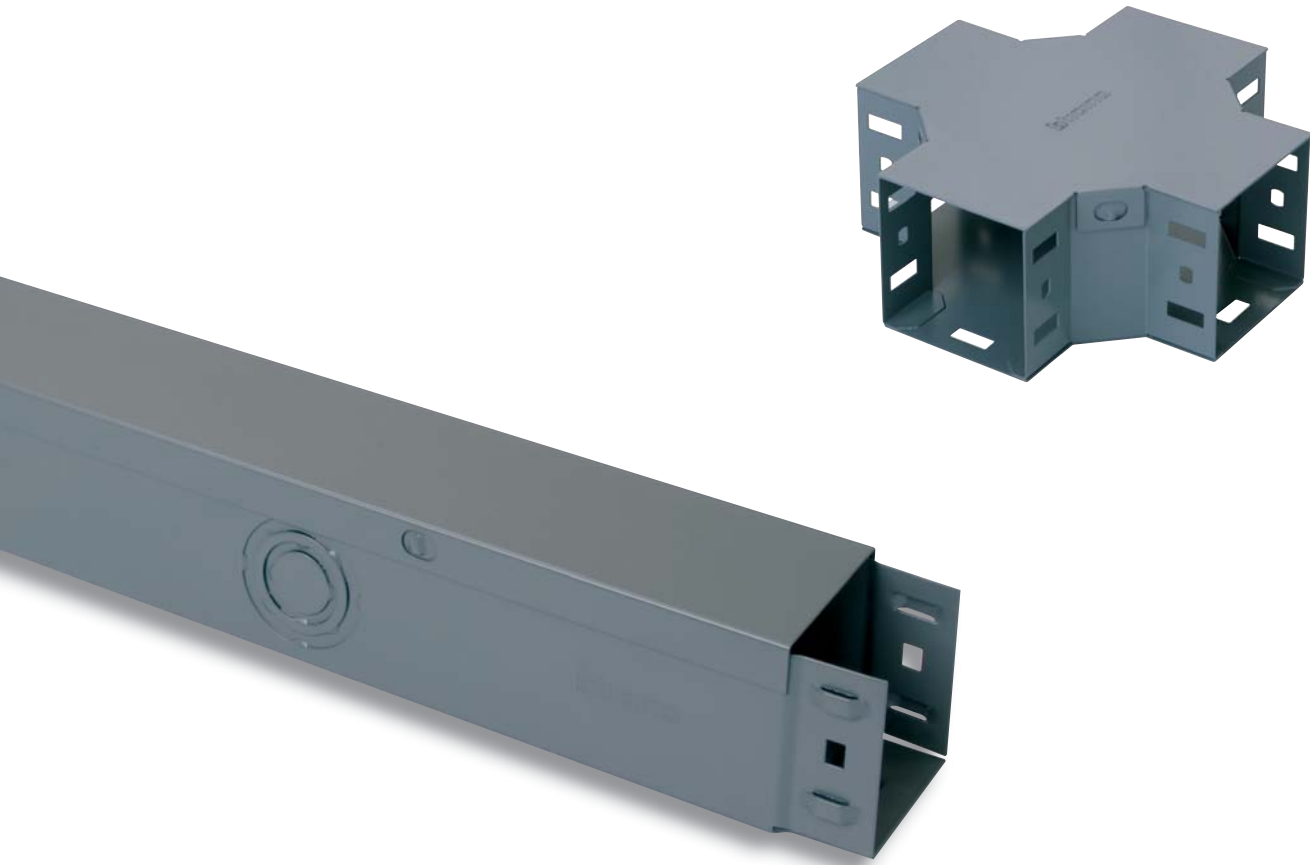
Conector rápido



El sistema de soporte cerrado tipo ducto cuadrado sirve para proteger los grupos de conductores eléctricos de agentes químicos, objetos que los puedan golpear, animales o intrusión no deseada; además, permite fácil acceso y organización.

Estas canalizaciones no deben ser instaladas en lugares clasificados como peligrosos según la Norma Oficial Mexicana.

El sistema de ducto cuadrado se fabrica con acero de lámina negra con un recubrimiento de pintura epoxipoliéster horneada en colores gris claro o blanco, la cual brinda una alta resistencia a la corrosión. Disponible en versiones de calibre 20 y 22.



ESPECIFICACIONES DEL DUCTO

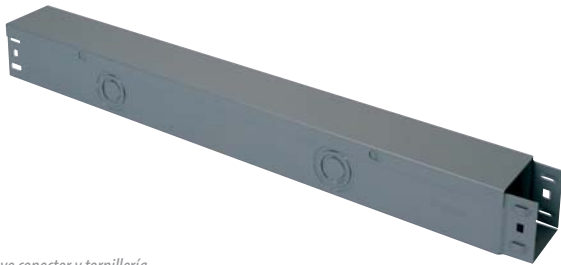
Características	Descripciones
Material	Acero negro fosfatizado
Pintura	Polvo epoxipoliéster horneado que brinda alta resistencia a la corrosión.
Calibre estándar	20
Calibre ligero	22
Color:	Gris claro o blanco

APLICACIONES

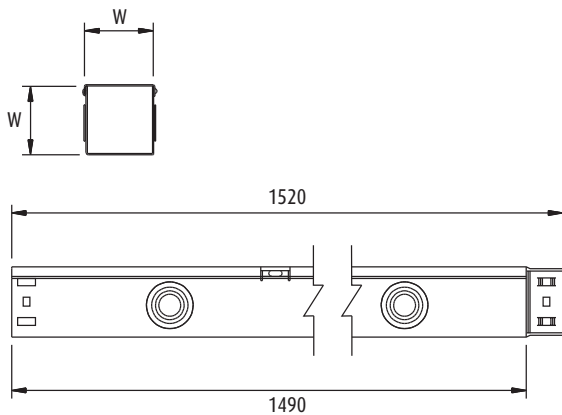
El ducto cuadrado puede ser instalado en una variedad de aplicaciones, como puede ser para almacenar circuitos de alumbrado, cableado de un tablero de distribución, así como para protección de otras tuberías, siendo en la mayoría de los casos una instalación más rápida y económica que la instalación de tubería conduit.

TRAMOS Y ACCESORIOS

Longitud del tramo 1.49 mts (4' 10 2/3")



Incluye conector y tornillería.

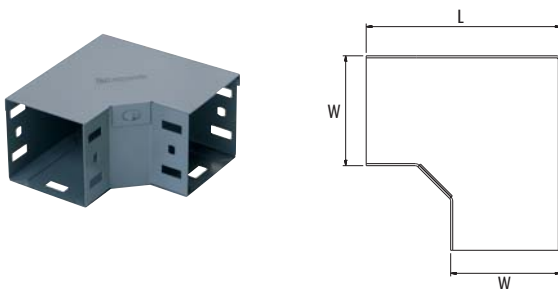


*Medidas en mm.

TRAMOS RECTOS

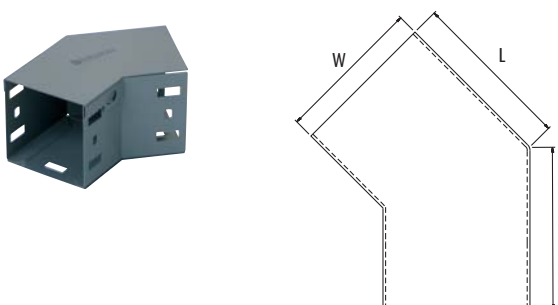
Ancho (W)	Código		Color
	mm	pul	
65 x 65	2 1/2 x 2 1/2	DTR-065N DTR-065-EN	GRIS
100 x 100	4 x 4	DTR-100N DTR-100-EN	
150 x 150	6 x 6	DTR-150N DTR-150-EN	
65 x 65	2 1/2 x 2 1/2	DTR-065-BN DTR-065-EBN	BLANCO
100 x 100	4 x 4	DTR-100-BN DTR-100-EBN	
150 x 150	6 x 6	DTR-150-BN DTR-150-EBN	

CODO A 90°



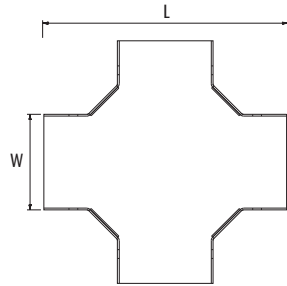
Ancho (W)	Largo (L)	Código		Color	
		mm	pul		
65 x 65	2 1/2 x 2 1/2	115	4 1/2	DC-065-90N	GRIS
100 x 100	4 x 4	150	6	DC-100-90N	
150 x 150	6 x 6	200	7 4/5	DC-150-90N	
65 x 65	2 1/2 x 2 1/2	115	4 1/2	DC-065-90-BN	BLANCO
100 x 100	4 x 4	150	6	DC-100-90-BN	
150 x 150	6 x 6	200	7 4/5	DC-150-90-BN	

CODO A 45°



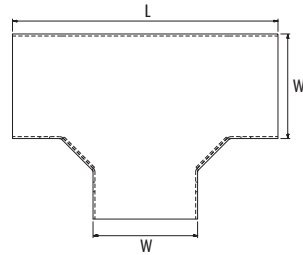
Ancho (W)	Largo (L)	Código		Color	
		mm	pul		
65 x 65	2 1/2 x 2 1/2	73	2 6/7	DC-065-45N	GRIS
100 x 100	4 x 4	87	3 3/7	DC-100-45N	
150 x 150	6 x 6	108	4 1/4	DC-150-45N	
65 x 65	2 1/2 x 2 1/2	73	2 6/7	DC-065-45-BN	BLANCO
100 x 100	4 x 4	87	3 3/7	DC-100-45-BN	
150 x 150	6 x 6	108	4 1/4	DC-150-45-BN	

ACCESORIOS



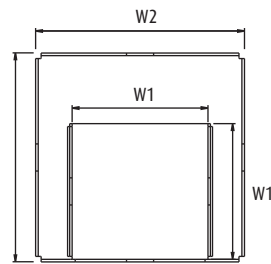
"X"

Ancho (W)		Largo (L)		Código	COLOR
mm	pul	mm	pul		
65 x 65	2 1/2 x 2 1/2	165	6 1/2	DX-065N	GRIS
100 x 100	4 x 4	200	7 7/8	DX-100N	
150 x 150	6 x 6	250	9 5/6	DX-150N	
65 x 65	2 1/2 x 2 1/2	165	6 1/2	DX-065-BN	BLANCO
100 x 100	4 x 4	200	7 7/8	DX-100-BN	
150 x 150	6 x 6	250	9 5/6	DX-150-BN	



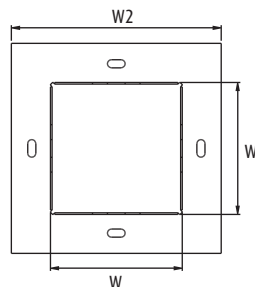
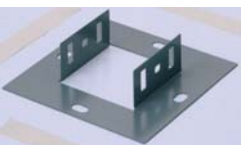
"T"

Ancho (W)		Largo (L)		Código	COLOR
mm	pul	mm	pul		
65 x 65	2 1/2 x 2 1/2	165	6 1/2	DT-065N	GRIS
100 x 100	4 x 4	200	7 7/8	DT-100N	
150 x 150	6 x 6	250	9 5/6	DT-150N	
65 x 65	2 1/2 x 2 1/2	165	6 1/2	DT-065-BN	BLANCO
100 x 100	4 x 4	200	7 7/8	DT-100-BN	
150 x 150	6 x 6	250	9 5/6	DT-150-BN	



REDUCCIÓN

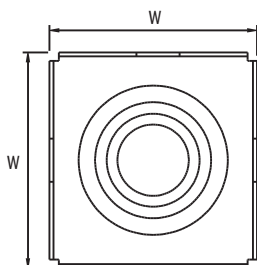
Ancho (W1)		Ancho (W2)		Código	COLOR
mm	pul	mm	pul		
65	2 1/2	100	4	DRE-6510N	GRIS
		150	6	DRE-6515N	
100	4	150	6	DRE-1015N	BLANCO
65	2 1/2	100	4	DRE-6510-BN	
		150	6	DRE-6515-BN	
100	4	150	6	DRE-1015-BN	



BRIDA PARA TABLERO

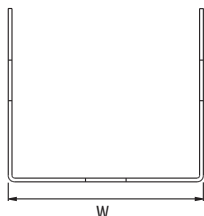
Ancho (W)		Ancho (W2)		Código	COLOR
mm	pul	mm	pul		
65 x 65	2 1/2 x 2 1/2	119	4 1/2	DBT-065N	GRIS
100 x 100	4 x 4	154	6	DBT-100N	
150 x 150	6 x 6	204	8	DBT-150N	
65 x 65	2 1/2 x 2 1/2	119	4 1/2	DBT-065-BN	BLANCO
100 x 100	4 x 4	154	6	DBT-100-BN	
150 x 150	6 x 6	204	8	DBT-150-BN	

ACCESORIOS



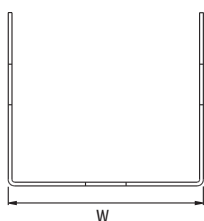
PLACA DE CIERRE

Ancho (W)		Código	Color
mm	pul		
65 x 65	2 1/2 x 2 1/2	DPC-065N	GRIS
100 x 100	4 x 4	DPC-100N	
150 x 150	6 x 6	DPC-150N	
65 x 65	2 1/2 x 2 1/2	DPC-065-BN	BLANCO
100 x 100	4 x 4	DPC-100-BN	
150 x 150	6 x 6	DPC-150-BN	



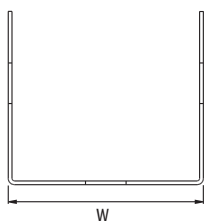
CONECTOR RÁPIDO

Ancho (W)		Código	Color
mm	pul		
65 x 65	2 1/2 x 2 1/2	DCN-065N	GRIS
100 x 100	4 x 4	DCN-100N	
150 x 150	6 x 6	DCN-150N	
65 x 65	2 1/2 x 2 1/2	DCN-065-BN	BLANCO
100 x 100	4 x 4	DCN-100-BN	
150 x 150	6 x 6	DCN-150-BN	



CONECTOR HÍBRIDO

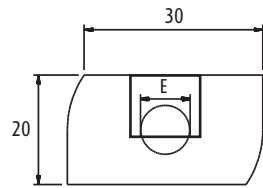
Ancho (W)		Código	Color
mm	pul		
65 x 65	2 1/2 x 2 1/2	DCN-065H	GRIS
100 x 100	4 x 4	DCN-100H	
150 x 150	6 x 6	DCN-150H	
65 x 65	2 1/2 x 2 1/2	DCN-065-BH	BLANCO
100 x 100	4 x 4	DCN-100-BH	
150 x 150	6 x 6	DCN-150-BH	



CONECTOR

Ancho (W)		Código	Color
mm	pul		
65 x 65	2 1/2 x 2 1/2	DCN-065	GRIS
100 x 100	4 x 4	DCN-100	
150 x 150	6 x 6	DCN-150	
65 x 65	2 1/2 x 2 1/2	DCN-065-B	BLANCO
100 x 100	4 x 4	DCN-100-B	
150 x 150	6 x 6	DCN-150-B	

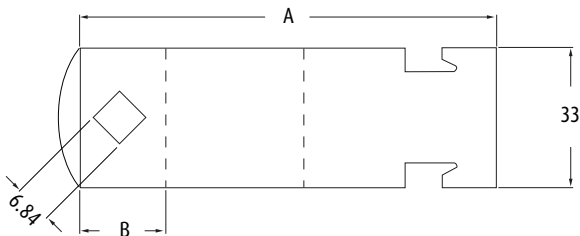
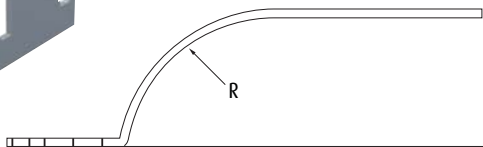
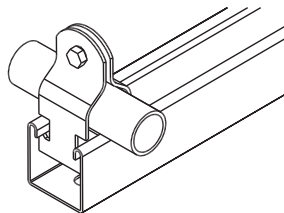
ACCESORIOS



*Medidas en mm.

TUERCA CON RESORTE

Espesor (E)		Código
mm	pul	
13	1/2	UTR-1/2
6	1/4	UTR-1/4
10	3/8	UTR-3/8
8	5/16	UTR-5/16



*Medidas en mm.

ABRAZADERA

Radio tubo (R)		A		B		C		Código
mm	pul	mm	pul	mm	pul	mm	pul	ACERO
13	0.5	64	2 1/2	23	1	5.5	2/9	UAF-050
19	0.75	70	2 3/4	23	1	10	2/5	UAF-075
25	1	77	3	23	1	13.8	1/2	UAF-100
32	1.25	88	3 1/2	23	1	16.41	2/3	UAF-125
38	1.5	93	3 2/3	23	1	18.19	5/7	UAF-150
51	2	112	4 2/5	25	1	22.92	1	UAF-200
64	2.5	128	5	25	1	31.5	1 1/4	UAF-250
76	3	154	6	25	1	37	1 1/2	UAF-300
102	4	185	7 2/7	26	1	48	1 8/9	UAF-400
152	6	250	9 5/6	28	1 1/9	75	3	UAF-600
203	8	315	12 2/5	28	1 1/9	99	3 8/9	UAF-800
254	10	380	15	28	1 1/9	125	5	UAF-010



Índice

384-399		
RTGAMMA	Características generales	385
	Características constructivas	385
	Catálogo	388
	Catálogo condensado	396
	Selección del ducto adecuado	398

DUCTO METÁLICO



■ CARACTERÍSTICAS GENERALES

RTGamma es un sistema de canalización (ductos metálicos) que ofrece una solución flexible para la conducción del cableado de circuitos alimentadores y derivados, proporcionando protección contra daño mecánico a cables o alambres. Una amplia gama de accesorios está

disponible con secciones de 75x75, 150x75 y 300x75 mm cuyo diseño permite resolver con eficacia todos los problemas de instalación facilitando cualquier trayectoria que se desee formar, lo que la hace ideal para aplicaciones en la industria, oficinas o comercios.

■ CARACTERÍSTICAS CONSTRUCTIVAS

El diseño de los ductos RTGAMMA proporciona excelentes propiedades mecánicas y funcionales que se traducen en mayor duración, flexibilidad y facilidad de instalación; adaptándose a las más estrictas exigencias del mercado.

RTGAMMA no presenta discos removibles (knockouts) lo que permite:
Evitar desprendimientos no deseados.
Realizar los barrenos del diámetro adecuado y en el lugar adecuado a la tubería conduit requerida.



MAYOR DURACIÓN

Su fabricación en acero zincado en caliente de tipo electrolítico Sendzimir y acero inoxidable 304 garantizan excelentes cualidades anticorrosivas tanto en ambientes secos como de alta humedad relativa.

Asegurar el grado de protección IP40 (protección contra la penetración de objetos sólidos).

El zincado del acero recubre las partes en donde se realizan los cortes, evitando así los efectos de la corrosión y asegurando mayor duración del ducto.

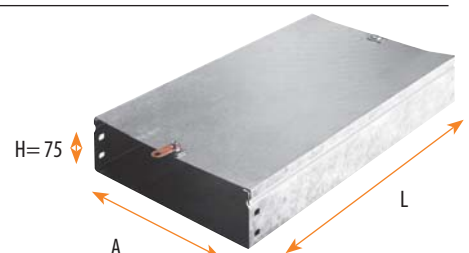
TRAMOS RECTOS

Los tramos rectos se fabrican en longitud de 2 metros * en sección rectangular con sistema de tapa a presión.

Dimensiones Generales

L	A x H
	75 x 75 mm
2.0 m *	150 x 75 mm
	300 x 75 mm

* 3m para versión inoxidable



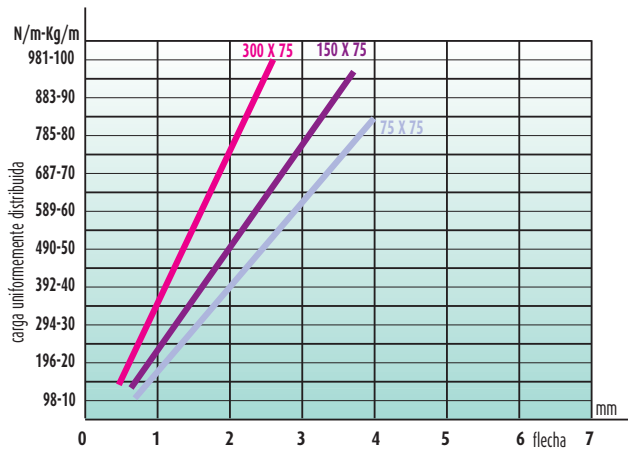
DUCTO METÁLICO

MAYOR RESISTENCIA

Los tramos rectos y accesorios RTGAMMA se unen firmemente entre sí con una placa de unión y 4 tornillos por cada lado (Conector normal) o con 2 tornillos por cada lado (Conector rápido).



Las placas de unión aseguran una excelente continuidad mecánica y eléctrica.



El doblez longitudinal le brinda mayor rigidez y resistencia.

DIAGRAMA DE CARGA ADMISIBLE

La gráfica ilustra la carga admisible del ducto bajo las siguientes condiciones:

Claro entre soportes: 2 metros.

Carga uniformemente distribuida.

Elemento simplemente apoyado en el soporte.

Flecha elástica máxima considerada.

Coefficiente de seguridad: 1.5

DATOS TÉCNICOS

Fabricación en acero zincado en caliente/acero inoxidable 304.

FePO2G-Z200 de acuerdo con la norma

UNI EN 10142.

Grado de Protección IP40.

CARACTERÍSTICAS CONSTRUCTIVAS

Sistema de tapa a presión

A diferencia de los ductos tradicionales (tapa con bisagra), RTGAMMA cuenta con cierre de tapa a presión.



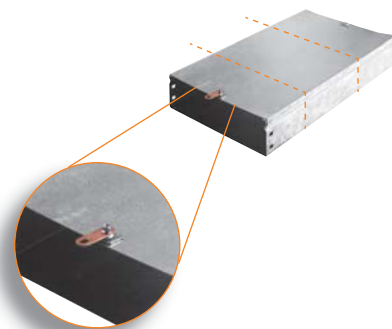
El sistema de tapa a presión permite:

Fácil y rápido acceso durante labores de mantenimiento.

Retirando la tapa es posible utilizarlo como bandeja o charola con piso.

DISPOSICIÓN RECTANGULAR

La sección geométrica transversal de RTGAMMA es rectangular, con una altura fija de 75 mm y en tres medidas de ancho 75, 150, 300 mm.



La tapa siempre garantiza un cierre uniforme en cualquier punto de la trayectoria.

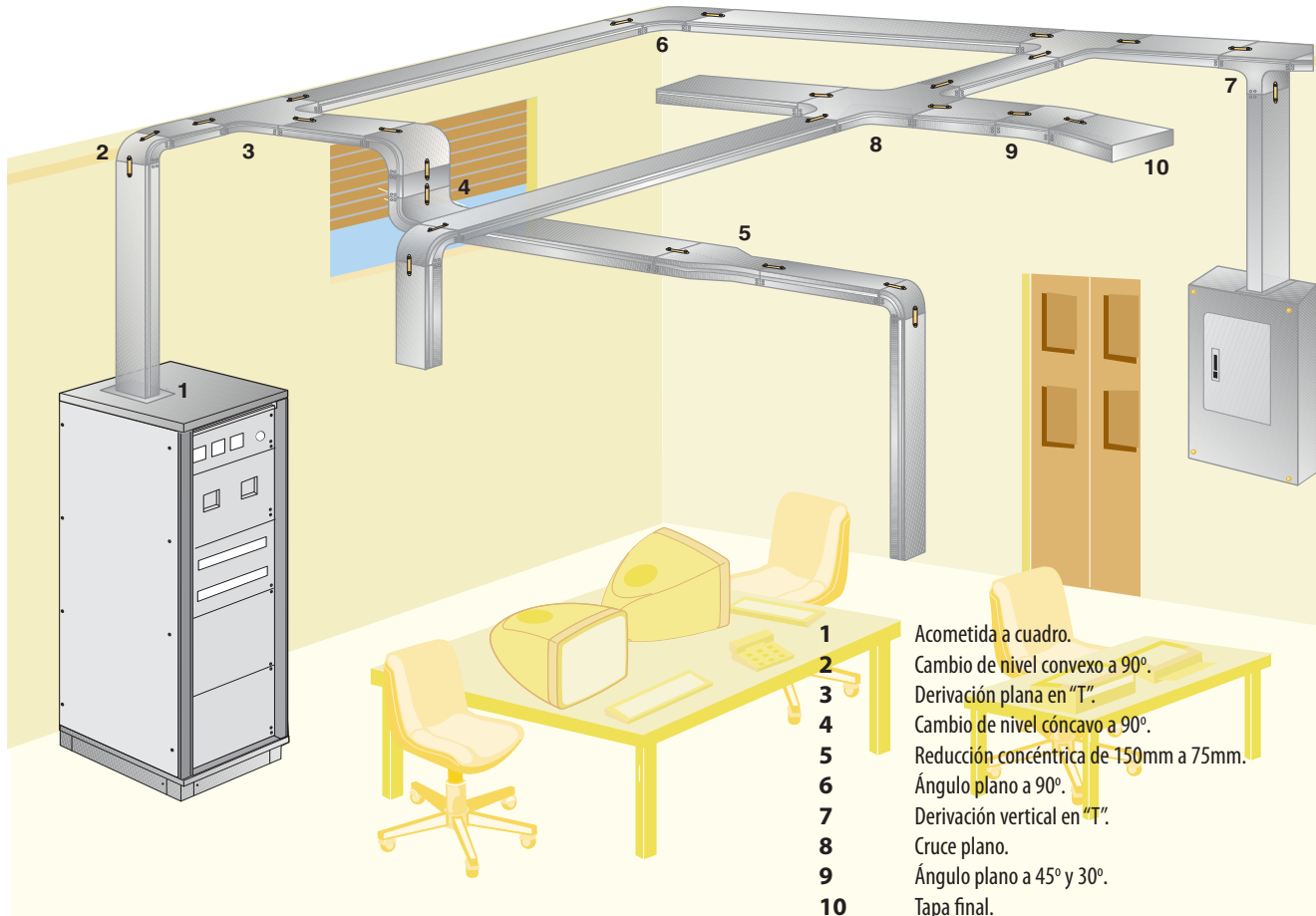
El conector de cobre asegura la continuidad eléctrica en las tapas.

ACCESORIOS

En todos los accesorios es posible retirar las tapas para tener un rápido acceso al cableado en cualquier

parte de la trayectoria. Los contornos circulares reducen el riesgo de daños en el aislamiento de los conductores y

facilitan el tendido de los mismos.



- 1 Acometida a cuadro.
- 2 Cambio de nivel convexo a 90°.
- 3 Derivación plana en "T".
- 4 Cambio de nivel cóncavo a 90°.
- 5 Reducción concéntrica de 150mm a 75mm.
- 6 Ángulo plano a 90°.
- 7 Derivación vertical en "T".
- 8 Cruce plano.
- 9 Ángulo plano a 45° y 30°.
- 10 Tapa final.

El empleo del ducto permite realizar las instalaciones más rápido y a menor costo comparado con el uso de tubo conduit, ya que no requiere herramientas costosas, es ligero y las modificaciones al cableado se realizan fácilmente al igual que las labores de mantenimiento.

NORMATIVA

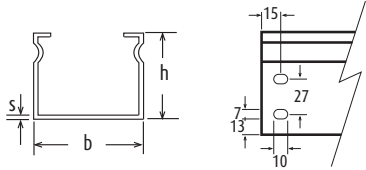
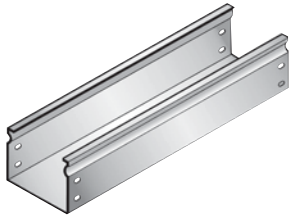
RTGamma está certificado en plena conformidad con las normas internacionales IEC.

EQNET (Organismo Internacional para el aseguramiento de Calidad y Certificación) en conformidad con los estándares ISO 9000.

CISQ (Certificación del Sistema de Calidad de Empresas) en Italia, en conformidad con la norma UNI en ISO 9002, haciendo referencia al diseño y comercialización de sistemas.

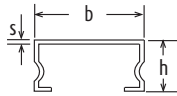
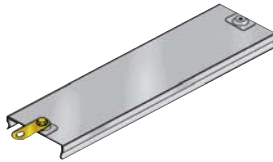


CATÁLOGO



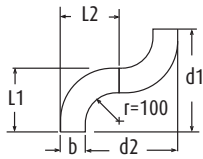
TRAMOS RECTOS DE 2 METROS

(mm)	b (mm)	h (mm)	ℓ (mm)	s (mm)	Kg/m	EZ	304
75x75	75	75	EZ=2000 304=3000	0.8 (cal.20)	1.58	31C2C075Z	31C3C075X
75x150	150	75	EZ=2000 304=3000	0.8 (cal.20)	2.03	31C2C150Z	31C3C150X
75x300	300	75	EZ=2000 304=3000	1.2 (cal.18)	4.27	31C2C300Z	31C3C300X



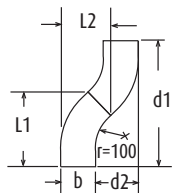
TAPAS PARA TRAMOS RECTOS DE 2 METROS

(mm)	b (mm)	h (mm)	ℓ (mm)	s (mm)	Kg/m	EZ	304
75x75	75	22	EZ=2000 304=3000	0.5 (cal.24)	0.58	31L29075Z	31L39075X
75x150	150	22	EZ=2000 304=3000	0.5 (cal.24)	0.91	31L29150Z	31L39150X
75x300	300	22	EZ=2000 304=3000	0.6 (cal.24)	1.63	31L29300Z	31L39300X



ÁNGULO PLANO A 90° (TAPA INCLUIDA)

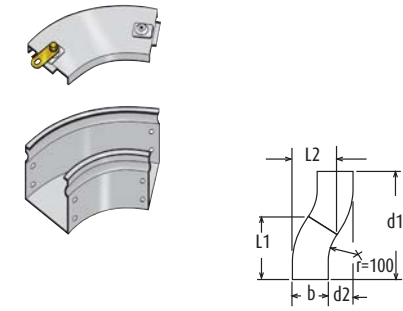
(mm)	b (mm)	L1 (mm)	L2 (mm)	d1 (mm)	d2 (mm)	Kg	EZ	304
75x75	75	205	205	335	335	0.90	31AIC075Z	31AIC075X
75x150	150	280	280	410	410	1.52	31AIC150Z	31AIC150X
75x300	300	430	430	560	560	3.09	31AIC300Z	31AIC300X



ÁNGULO PLANO A 45° (TAPA INCLUIDA)

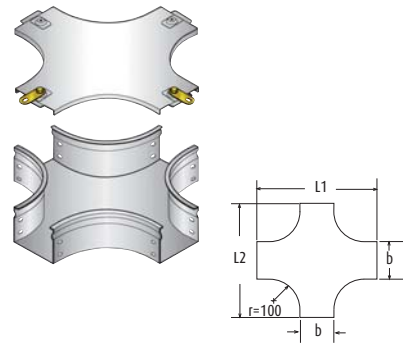
(mm)	b (mm)	L1 (mm)	L2 (mm)	d1 (mm)	d2 (mm)	Kg	EZ	304
75x75	75	176	126	298	123	0.54	31AJC075Z	31AJC075X
75x150	150	229	201	351	146	0.90	31AJC150Z	31AJC150X
75x300	300	334	351	456	190	1.80	31AJC300Z	31AJC300X

ÁNGULO PLANO A 30° (TAPA INCLUIDA)



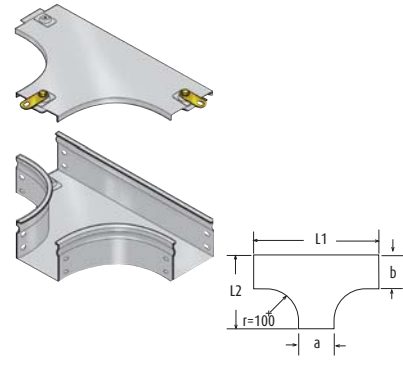
(mm)	b (mm)	L1 (mm)	L2 (mm)	d1 (mm)	d2 (mm)	Kg	EZ	304
75x75	75	144	103	250	67	0.41	31ALC075Z	-
75x150	150	181	178	288	77	0.70	31ALC150Z	-
75x300	300	256	328	363	87	1.35	31ALC300Z	-

DERIVACIÓN PLANA EN "X" (TAPA INCLUIDA)



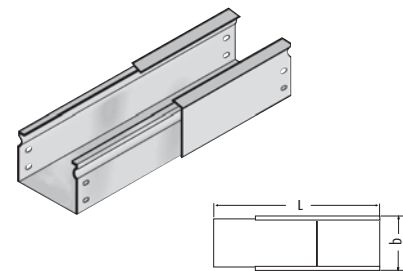
(mm)	b (mm)	L1 (mm)	L2 (mm)	Kg	EZ	304
75x75	75	335	335	1.77	31ATC075Z	31ATC075X
75x150	150	410	410	2.7	31ATC150Z	31ATC150X
75x300	300	560	560	5.18	31ATC300Z	31ATC300X

DERIVACIÓN PLANA EN "T" (TAPA INCLUIDA)



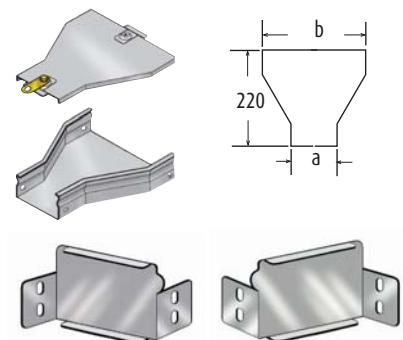
(mm)	b (mm)	L1 (mm)	L2 (mm)	Kg	EZ	304
75x75	75	335	205	1.44	31ASC075Z	31ASC075X
75x150	150	410	280	2.29	31ASC150Z	31ASC150X
75x300	300	560	430	4.28	31ASC300Z	31ASC300X

EXTENSIÓN PARA TRAMOS RECTOS (TAPA INCLUIDA)



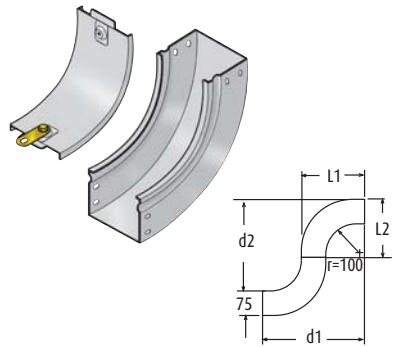
(mm)	b (mm)	L1 (mm)	Kg	EZ	304
75x75	75	220-380	0.80	31X9CT71Z	-
75x150	150	220-380	1.05	31X9CT73Z	-
75x300	300	220-380	1.72	31X9CT75Z	-

REDUCCIÓN CONCÉNTRICA (TAPA INCLUIDA)



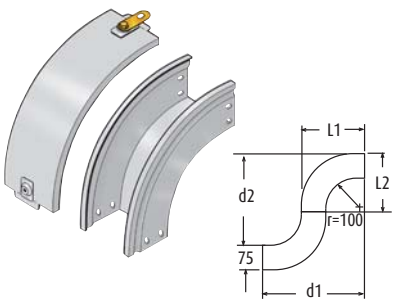
Reducción (mm)	b (mm)	a (mm)	L (mm)	Kg	EZ	304
75	150	75	220	0.88	31AHC33Z	-
150	300	150	440	1.15	31AHC375Z	-
150	-	-	-	0.19	-	31X9CD51X
150	-	-	-	0.19	-	31X9CS51X

CATÁLOGO



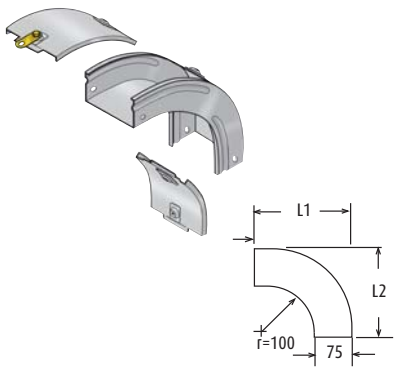
CAMBIO DE NIVEL CÓNCAVO A 90° (TAPA INCLUIDA)

(mm)	b (mm)	L1 (mm)	L2 (mm)	d1 (mm)	d2 (mm)	Kg	EZ	304
75x75	75	205	205	335	335	0.87	31AMC075Z	31AMC075X
75x150	150	205	205	335	335	1.18	31AMC150Z	31AMC150X
75x300	300	205	205	335	335	1.90	31AMC300Z	31AMC300X



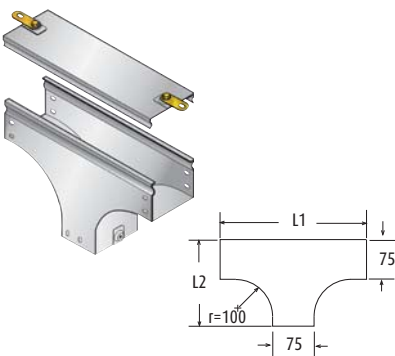
CAMBIO DE NIVEL CONVEXO A 90° (TAPA INCLUIDA)

(mm)	b (mm)	L1 (mm)	L2 (mm)	d1 (mm)	d2 (mm)	Kg	EZ	304
75x75	75	205	205	335	335	0.96	31APC075Z	31APC075X
75x150	150	205	205	335	335	1.28	31APC150Z	31APC150X
75x300	300	205	205	335	335	2.02	31APC300Z	31APC300X



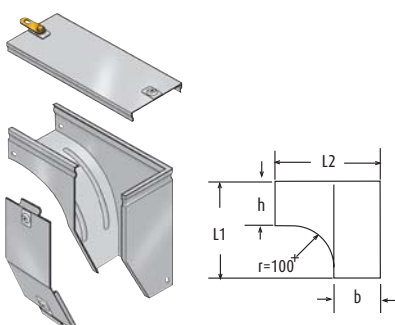
CURVA VERTICAL A 90° (TAPA INCLUIDA)

(mm)	b (mm)	h (mm)	r (mm)	L1 (mm)	L2 (mm)	Kg	EZ	304
75x75	75	75	100	205	205	0.89	31AUC075Z	-
75x150	150	75	100	205	205	1.29	31AUC150Z	-
75x300	300	75	100	205	205	1.84	31AUC300Z	-



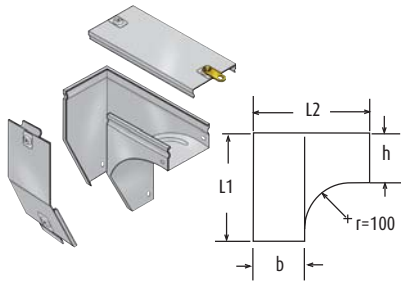
DERIVACIÓN VERTICAL EN "T" (TAPA INCLUIDA)

(mm)	b (mm)	L1 (mm)	L2 (mm)	Kg	EZ	304
75x75	75	337	207	1.39	31AWC075Z	31AWC075X
75x150	150	337	207	1.75	31AWC150Z	31AWC150X
75x300	300	337	207	2.44	31AWC300Z	31AWC300X



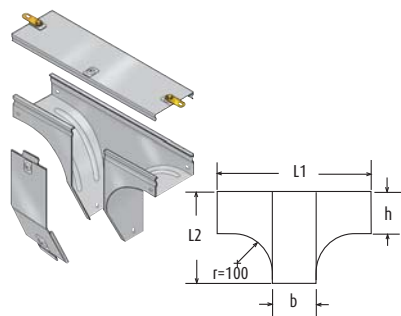
CAMBIO DE NIVEL A 90° IZQUIERDO (TAPA INCLUIDA)

(mm)	b (mm)	h (mm)	L1 (mm)	L2 (mm)	Kg	EZ	304
75x75	75	75	207	207	1.05	31AYC075Z	31AYC075X
75x150	150	75	267	280	2.10	31AYC150Z	31AYC150X
75x300	300	75	327	430	4.67	31AYC300Z	31AYC300X



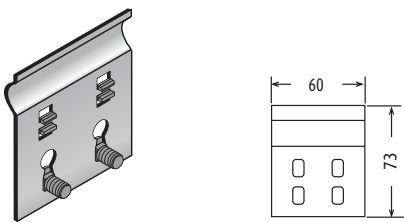
CAMBIO DE NIVEL A 90° DERECHO (TAPA INCLUIDA)

(mm)	b (mm)	h (mm)	L1 (mm)	L2 (mm)	Kg	EZ	304
75x75	75	75	207	207	1.05	31AZC075Z	31AZC075X
75x150	150	75	267	280	2.10	31AZC150Z	31AZC150X
75x300	300	75	327	430	4.67	31AZC300Z	31AZC300X



DERIVACIÓN VERTICAL EN "T" CON VARIACIÓN DE PLANO (TAPA INCLUIDA)

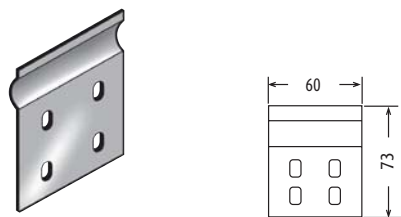
(mm)	b (mm)	h (mm)	L1 (mm)	L2 (mm)	Kg	EZ	304
75x75	75	75	337	207	1.39	31AXC075Z	31AXC075X
75x150	150	75	410	267	2.53	31AXC150Z	31AXC150X
75x300	300	75	560	327	5.26	31AXC300Z	31AXC300X



CONECTOR RÁPIDO (INCLUYE TUERCAS Y TORNILLOS)

Kg	EZ	316L
0.05	31X9CG73Z	31X9CG73L

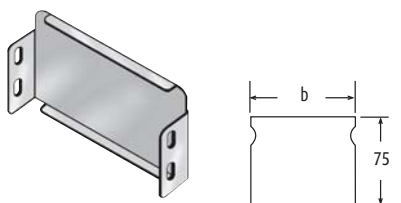
- NOTAS:**
1. Los conectores rápidos se ordenan por separado.
 2. Para calcular la cantidad de conectores rápidos necesarios realice la siguiente operación N° de conectores = $(N^{\circ}$ de elementos a unir X 2) - 2.



CONECTOR (INCLUYE TUERCAS Y TORNILLOS)

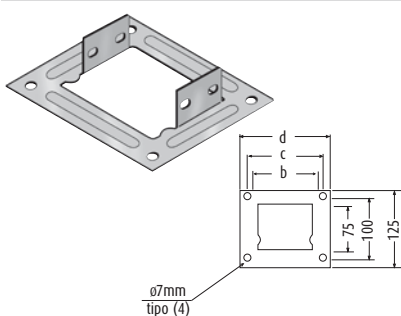
Kg	EZ	316L
0.07	31X9CG71Z	31X9CG71L

- NOTAS:**
1. Los conectores se ordenan por separado.
 2. Para calcular la cantidad de conectores necesarios realice la siguiente operación N° de conectores = $(N^{\circ}$ de elementos a unir X 2) - 2.



TAPA FINAL

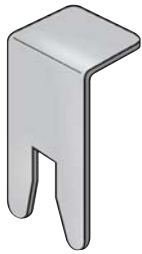
(mm)	b (mm)	Kg	EZ	304
75x75	75	0.09	31X9CC71Z	31X9CC71X
75x150	150	0.14	31X9CC73Z	31X9CC73X
75x300	300	0.24	31X9CC75Z	31X9CC75X



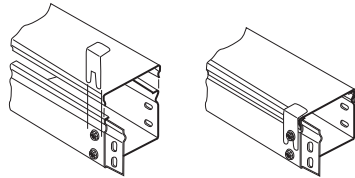
ACOMETIDA A CUADRO

(mm)	b (mm)	c (mm)	d (mm)	Kg	EZ	304
75x75	75	75	100	0.14	31X9CL71Z	-
75x150	150	75	100	0.18	31X9CL73Z	-
75x300	300	75	100	0.25	31X9CL75Z	-
75x75-400	75	-	-	0.18	-	31X9CL76X

CATÁLOGO



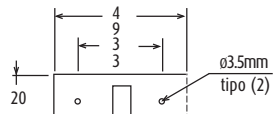
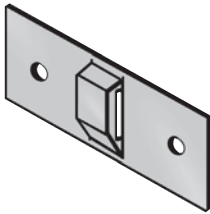
Ejemplo de montaje



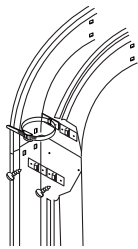
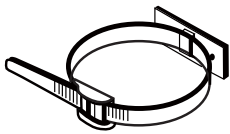
CLIP DE FIJACIÓN

Kg	EZ	316L
0.01	-	31X99Y999

NOTA: Los clips de fijación se ordenan por separado.



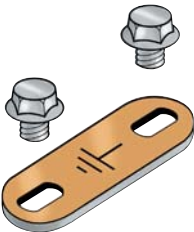
Ejemplo de montaje



PLACA DE FIJACIÓN DE CABLES (FABRICADA EN ACERO ZINCADO)

Kg	EZ	304
0.01	31X99J99Z	-

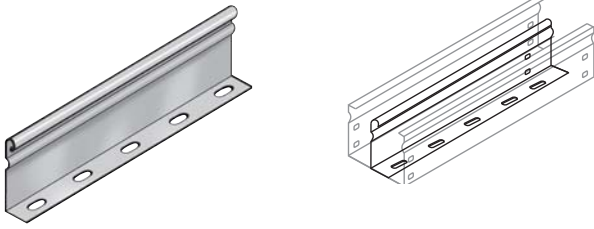
NOTA: Cinchos no incluidos.



PLACA DE CONEXIÓN A TIERRA

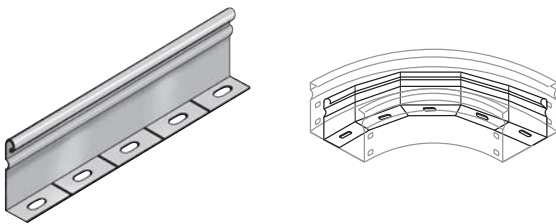
Kg	EZ	304
0.01	31X99X999	31X99X99X

NOTA: Las placas de conexión a tierra se ordenan por separado.



SEPARADOR PARA TRAMOS RECTOS

Altura (mm)	Longitud (mm)	Kg	EZ	304
75	EZ=2000	EZ=1.44	31X9CA73Z	31X9CA71X
	EZ=3000	EZ=2.16		



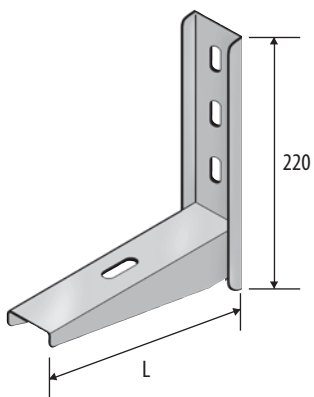
SEPARADOR PARA ACCESORIOS

Altura (mm)	Longitud (mm)	Kg	EZ	304
75	1000	0.72	31X9CA72Z	-



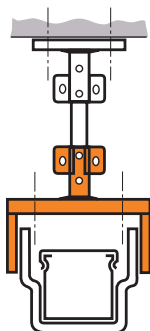
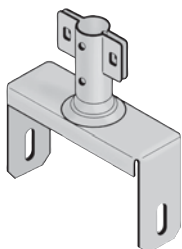
TORNILLO DE FIJACIÓN M6X10

Kg	EZ	316L
0.6 Kg/100	03V 1M6 10Z	03V 1M6 10L



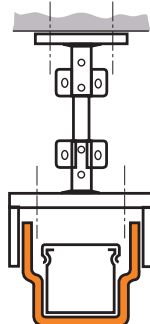
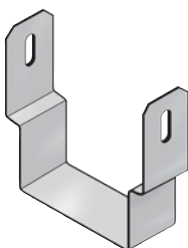
SOPORTE TIPO ESCUADRA

(mm)	a (mm)	b (mm)	Kg	EZ	316
75x75	110	50	0.70	349012	349212
75x150	162	44	0.70	349013	349213
75x300	312	32	1.20	349015	349215



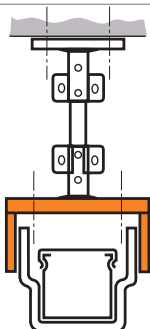
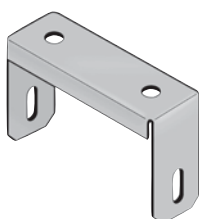
SUSPENSIÓN INFERIOR CON BRIDA

(mm)	b (mm)	d (mm)	Kg	EZ	304
75x75	75	100	0.20	341884	-
75x150	150	175	0.28	341886	-
75x300	300	325	0.39	341888	-



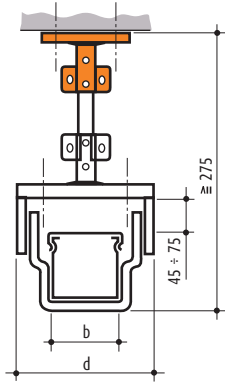
SOPORTE TIPO CUNA

(mm)	b (mm)	Kg	EZ	304
75x75	75	0.16	341863	-
75x150	150	0.20	341865	-
75x300	300	0.36	341867	-



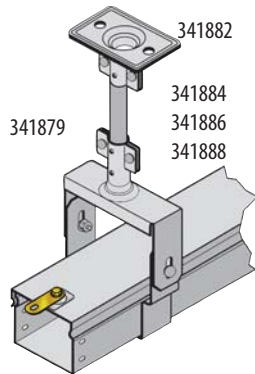
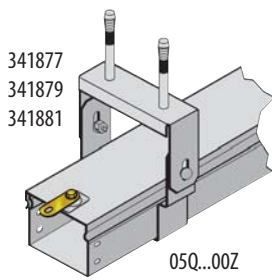
SOPORTE DE JINETILLO PARA FIJACIÓN A TECHO

(mm)	b (mm)	d (mm)	Kg	EZ	304
75x75	75	100	0.27	341877	-
75x150	150	175	0.30	341879	-
75x300	300	325	0.52	341881	-



SUSPENSIÓN SUPERIOR CON BRIDA

Kg	EZ	304
0.18	341882	-



TUBO PARA SUSPENSIÓN (TRAMO 3m DE LONGITUD)

Longitud	Kg	EZ	304
3000	0.50 Kg/m	341889	-



HORQUILLA DE SUSPENSIÓN


Kg	EZ	304
0.30	349 031	-



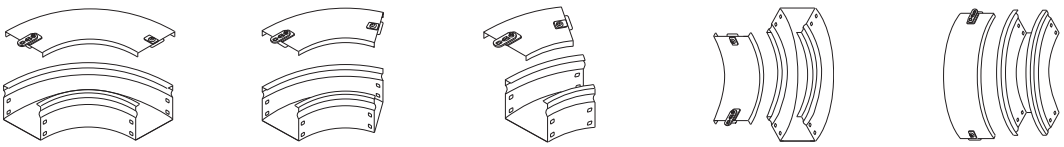
CATÁLOGO CONDENSADO

TRAMOS RECTOS

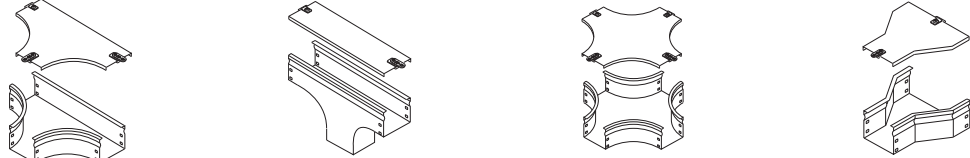
TAPA PARA TRAMO RECTO

	Longitud 2 metros		Longitud 3 metros		Longitud 2 metros		Longitud 3 metros	
	EZ		304		EZ		304	
								
75 X 75 mm	31C2C075Z		31C3C075X		31L29075Z		31L39075X	
150 X 75 mm	31C2C150Z		31C3C150X		31L29150Z		31L39150X	
300 X 75 mm	31C2C300Z		31C3C300X		31L29300Z		31L39300X	

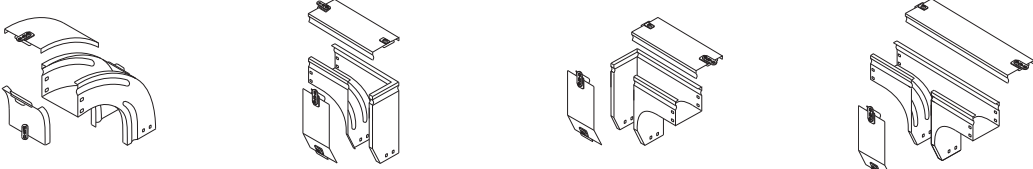
ÁNGULOS Y CAMBIO DE NIVEL

	Ángulo plano		Ángulo plano a 45°		Ángulo plano a 30°		Cambio de nivel cóncavo a 90°		Cambio de nivel convexo a 90°	
	EZ		EZ		EZ		EZ		EZ	
										
75 X 75 mm	31AIC075Z	31AIC075X	31AJC075Z	31AJC075X	31ALC075Z	31AMC075Z	31AMC075X	31APC075Z	31APC075X	
150 X 75 mm	31AIC150Z	31AIC150X	31AJC150Z	31AJC150X	31ALC150Z	31AMC150Z	31AMC150X	31APC150Z	31APC150X	
300 X 75 mm	31AIC300Z	31AIC300X	31AJC300Z	31AJC300X	31ALC300Z	31AMC300Z	31AMC300X	31APC300Z	31APC300X	

DERIVACIONES

	Derivación plana en "T"		Derivación vertical en "T"		Derivación plana en "X"		Reducción concéntrica	
	EZ		EZ		EZ		EZ	
								
75 X 75 mm	31ASC075Z	31ASC075X	31AWC075Z	31AWC075X	31ATC075Z	31ATC075X	31AHC33Z*	
150 X 75 mm	31ASC150Z	31ASC150X	31AWC150Z	31AWC150X	31ATC150Z	31ATC150X	31AHC75Z**	
300 X 75 mm	31ASC300Z	31ASC300X	31AWC300Z	31AWC300X	31ATC300Z	31ATC300X		

ÁNGULOS Y CAMBIO DE NIVEL

	Curva vertical a 90°		Cambio de nivel a 90° izquierdo		Cambio de nivel a 90° derecho		Derivación vertical en "T" con variación	
	EZ		EZ		EZ		EZ	
								
75 X 75 mm	31AUC075Z		31AYC075Z	31AYC075X	31AZC075Z	31AZC075X	31AXC075Z	31AXC075X
150 X 75 mm	31AUC150Z		31AYC150Z	31AYC150X	31AZC150Z	31AZC150X	31AXC150Z	31AXC150X
300 X 75 mm	31AUC300Z		31AYC300Z	31AYC300X	31AZC300Z	31AZC300X	31AXC300Z	31AXC300X

* DE 150 A 750 MM.

** DE 300 A 150 MM.

ELEMENTOS DE UNIÓN O ACCESORIOS

	Conector rápido		Conector		Tapa final		Acometida a cuadro	Clip de fijación para tapa	Placa de conexión a tierra		Tornillo fijación M6X10	
	EZ	316	EZ	316	EZ	304	EZ	EZ	EZ	304	EZ	316
75 X 75 mm	31X9CG73Z	31X9CG73L	31X9CG71Z	31X9CG71L	31X9CC71Z	31X9CC71X	31X9CL71Z	31X99Y999	31X99X999	31X99X999	03V 1M6 10Z	
150 X 75 mm	31X9CG73Z	31X9CG73L	31X9CG71Z	31X9CG71L	31X9CC73Z	31X9CC73X	31X9CL73Z	31X99Y999	31X99X999	31X99X999	03V 1M6 10Z	
300 X 75 mm	31X9CG73Z	31X9CG73L	31X9CG71Z	31X9CG71L	31X9CC75Z	31X9CC75X	31X9CL75Z	31X99Y999	31X99X999	31X99X999	03V 1M6 10Z	03V 1M6 10L

ELEMENTOS DE UNIÓN

	Extensión para tramos rectos (Telescopio)		Placa de fijación de cables		Separador para tramos rectos (tramo de 2 m)		Separador para accesorios (tramos de 1 m)	
	EZ	EZ	EZ	EZ	EZ	304	EZ	EZ
75 X 75 mm	31X9CT71Z		31X99J99Z					
150 X 75 mm	31X9CT73Z		31X99J99Z		31X9CA73Z	31X9CA71X	31X9CA72Z	
300 X 75 mm	31X9CT75Z		31X99J99Z					

ELEMENTOS DE SOPORTE

	Suspensión inferior con brida		Suspensión superior con brida		Tubo para suspensión (tramo de 3m)	Horquilla de suspensión	
	EZ	EZ	EZ	EZ	EZ	EZ	EZ
75 X 75 mm	341884		341882		341889	349031	
150 X 75 mm	341886		341882		341889	349031	
300 X 75 mm	341888		341882		341889	349031	

ELEMENTOS DE SOPORTE

	Soporte jinetillo fijación a techo		Soporte tipo cuna		Soporte tipo escuadra	
	EZ	EZ	EZ	EZ	EZ	304
75 X 75 mm	341877		341863		349012	
150 X 75 mm	341879		341865		349013	
300 X 75 mm	341881		341867		349015	

NOTAS: Todos los accesorios (ángulos, cambios de nivel y derivaciones) incluyen la placa de conexión a tierra.
 Las placas de unión incluyen los tornillos y tuercas M6X10, necesarios para su instalación.
 Los clips de fijación, las placas de conexión a tierra y las placas de unión se surten por separado.

SELECCIÓN DEL DUCTO ADECUADO

Calibre del conductor (AWG o KCM)	Área total del conductor			Número máximo de conductores de un mismo calibre tipo: TW, THW, THW-LS, THHW		
	TW, THW THW-LS, THHW mm ²	THHN THWN, THWN-2 mm ²	XHH, XHHW XHHW-2 mm ²	Ducto 75x75 A=1114mm ² *	Ducto 150x75 A=2200mm ² *	Ducto 300x75 A=4440mm ² *
14	8.97	6.26	8.97	124	245	494
12	11.7	8.58	11.68	95	188	379
10	15.7	13.6	15.68	70	140	282
8	28.2	23.6	28.19	39	78	157
6	46.8	32.7	38.06	23	47	94
4	62.8	53.2	52.5 2	17	35	70
2	86	74.7	73.94	12	25	51
1/0	143	120	117.74	7	15	31
2/0	169	143	141.29	6	13	26
3/0	201	173	170.45	5	10	22
4/0	240	209	206.26	4	9	18
250	297	256	251.87	3	7	14
300	341	297	292.64	3	6	13
350	384	338	333.29	2	5	11
400	427	378	373.03	2	5	10
500	510	456	450.58	2	4	8
600	628	560	561.87	1	3	7
750	710	677	679.48	1	3	6

* El número máximo de conductores aquí reflejado está en función del 20% del área transversal del ducto. Según especifica la NOM 001 SEDE 2005, Art. 362 parte A.

NOM 001 ARTÍCULO 362-5

NÚMERO DE CONDUCTORES.

Los ductos no deben contener más de 30 conductores de fase en ninguna parte. No se consideran conductores de fase los de circuitos de señalización o los conductores de control y su controlador, utilizados únicamente para el arranque del motor.

La suma del área de la sección transversal de todos los conductores contenidos en cualquier lugar del ducto no debe superar 20% del área de la sección transversal interior del mismo.

No se deben aplicar los factores de corrección del Artículo 310-15(g) de las Notas de las Tablas de capacidad de conducción de corriente de 0 a 2000 V, a los 30 conductores de fase que ocupen 20% del espacio, como se especificó anteriormente.

Excepción 1: Cuando se aplique los factores de corrección especificados en el Artículo 310-15(g) de las Notas a las Tablas de capacidad de conducción de corriente de 0 a 2000 V, no se debe limitar el número de conductores de fase, pero la suma del área de la sección transversal de todos los conductores contenidos en cualquier lugar del ducto no debe exceder 20% del área de la sección transversal interior del mismo.

Excepción 2: Como se establece en 520-6, la limitación a 30 conductores no se debe aplicar en teatros ni locales similares.

Excepción 3: Como se establece en 620-32, la limitación de 20% de ocupación no se debe aplicar para elevadores y montacargas.

Número máximo de conductores de un mismo calibre tipo: THHN, THWN, THWN-2			Número máximo de conductores de un mismo calibre tipo: XHH, XHHW, XHHW-2		
Ducto 75x75 A=1114mm ² *	Ducto 150x75 A=2200mm ² *	Ducto 300x75 A=4440mm ² *	Ducto 75x75 A=1114mm ² *	Ducto 150x75 A=2200mm ² *	Ducto 300x75 A=4440mm ² *
177	351	709	124	245	494
129	256	517	95	188	380
81	161	326	71	140	283
47	93	188	39	78	157
34	67	135	29	57	116
20	41	83	21	41	84
14	29	59	15	29	60
9	18	37	9	18	37
7	15	31	7	15	31
6	12	25	6	12	26
5	10	21	5	10	21
4	8	17	4	8	17
3	7	14	3	7	15
3	6	13	3	6	13
2	5	11	2	5	11
2	4	9	2	5	9
1	3	7	1	4	7
1	3	6	1	3	6

NOM 001 ARTÍCULO 362-8

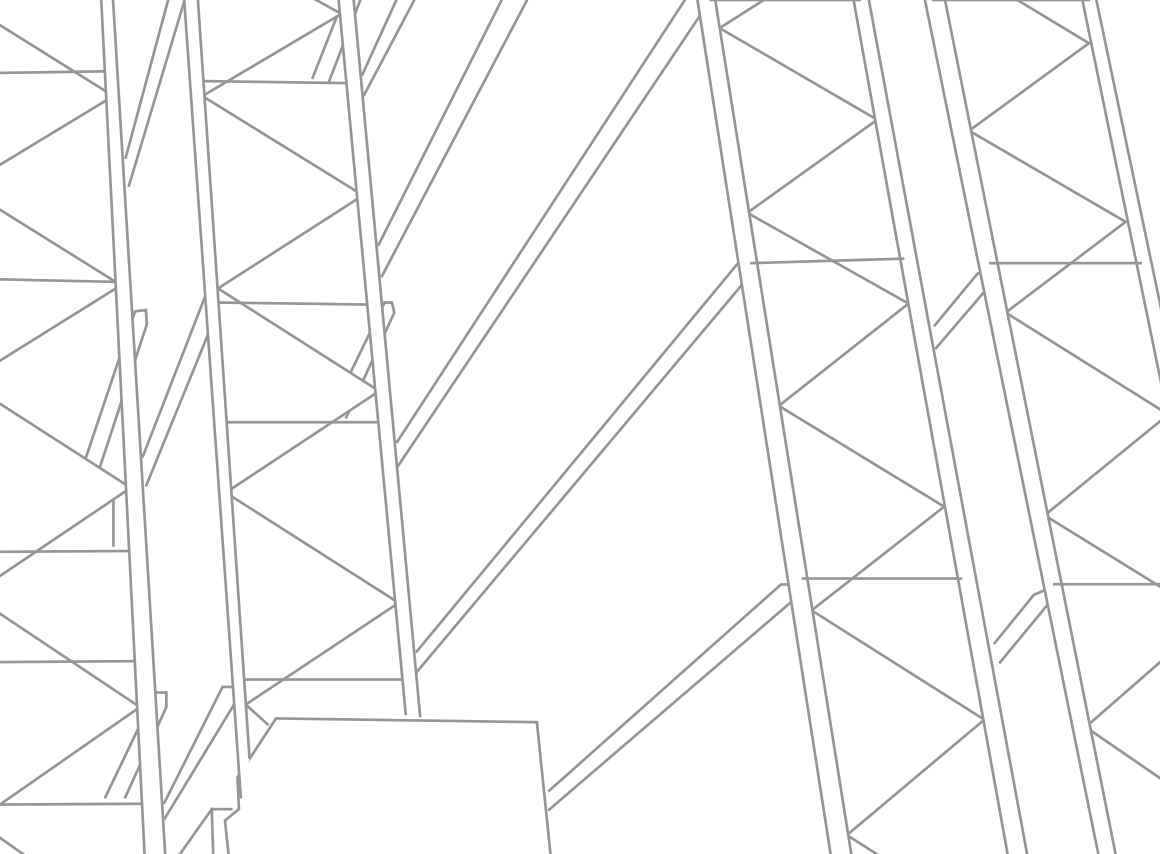
SOPORTES.

Los ductos se deben sujetar de acuerdo con lo siguiente:

a) Soporte horizontal. Cuando se instalen horizontalmente, los ductos se deben sujetar a intervalos que no excedan 1.5 m o para tramos que excedan 1.5 m, en cada extremo o unión, excepto si están aprobados y listados para otros intervalos. La distancia entre los soportes no debe exceder de 3 m.

b) Soporte vertical. Los tramos verticales de ductos se deben sujetar firmemente a intervalos que no excedan de 4.5 m y no debe haber más de una unión entre dos soportes. Las secciones unidas de los ductos se deben sujetar firmemente, de modo que constituyan una junta rígida.





Índice

400-415		
Charola PVC	Características generales	401
	Certificaciones	404
	Pruebas	406
	Curvas, soportes y accesorios	408
	Oferta	410
	Datos dimensionales	411
	Características técnicas	414

CHAROLA PVC

El sistema está diseñado para ofrecer mayor capacidad de carga y resistencia contra agentes químicos y condiciones ambientales severas*, así como compatibilidad con diversos tipos de soportes y tiempos de instalación más cortos.

El perfil AVANT base standard, especificado para las charolas con ancho de 75, 100 y 150 mm.

El perfil AVANT, especificado para las charolas con ancho de 200, 300 y 400 mm, le proporciona características mecánicas muy superiores respecto a los perfiles convencionales; como un 20% más en capacidad de carga.

La base de las charolas presenta una doble perforación que permite la fijación a soportes de PVC y soportes metálicos.

Perfil AVANT base Standard



Perfil AVANT

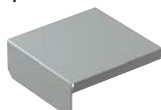


Tapa de tramo recto

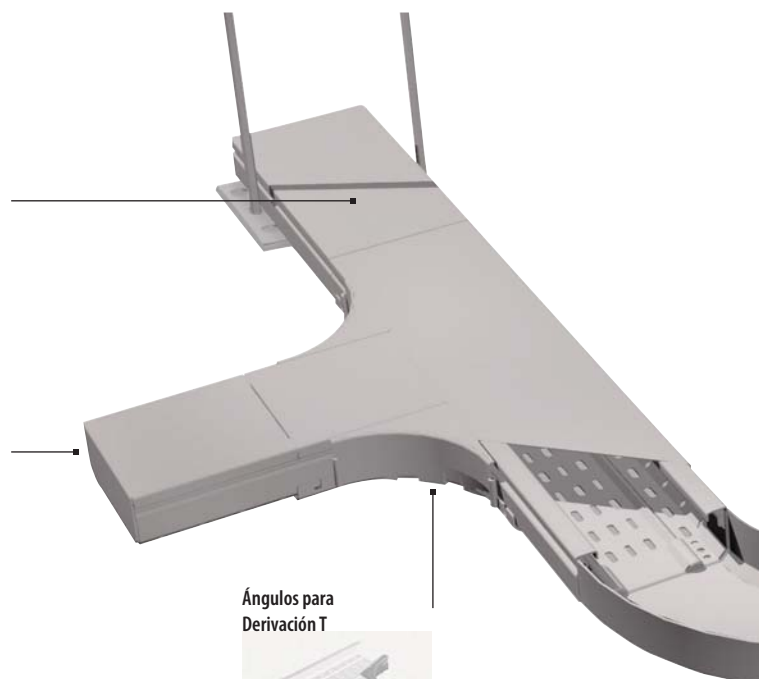


Se ajusta al perfil de la charola, proporcionando una mayor rigidez mecánica.

Tapa final



Tapa para la terminación de finales de tramos y acoplamiento entre charolas de diferentes medidas.



Ángulos para Derivación T



Dos ángulos laterales con tapa forman la Derivación T, cubriendo 6 dimensiones diferentes de charola con un solo código.

* Ver tabla de características técnicas en pág. 137 y tabla de resistencia a agentes químicos en pág. 146.

Tornillo PVC



Fabricados en PVC, evitando el deterioro en ambientes corrosivos.

Perfil U



Perfil para generar soportes verticales y de suspensión, con los cuales también es posible instalar soportes de posición horizontal utilizando soportes universales.

Charola PVC



Charola con perforado de dos dimensiones que permite la sujeción de conductores mediante collarines Colring™.

Curva horizontal 90°



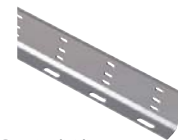
Con tapa incluida, no requiere piezas de enlace para acoplarse a la charola, sólo tornillos para asegurarse a ella.

Bisagras



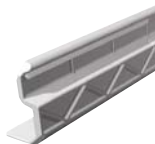
Para generar ángulos verticales interiores y exteriores.

Tabique de separación

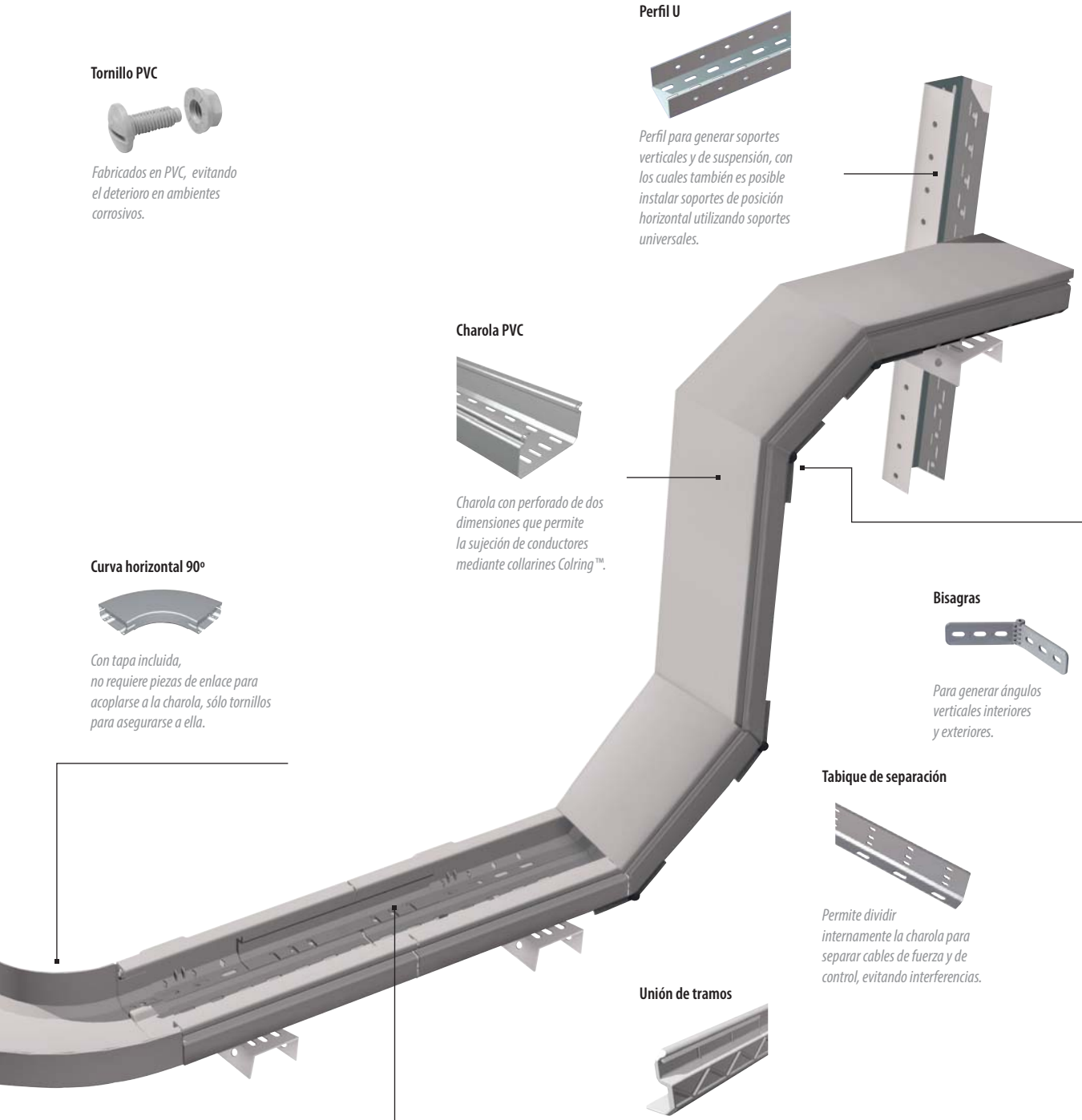


Permite dividir internamente la charola para separar cables de fuerza y de control, evitando interferencias.

Unión de tramos



Se ajusta perfectamente al perfil de la charola, permitiendo una unión exacta de tramos.



CERTIFICACIONES

El sistema de Charola PVC Legrand está certificado por AENOR según la Norma Europea UNE-EN61537, que a su vez adopta la Norma Internacional CEI 61537: 2001.

Esta certificación asegura el cumplimiento de los más exigentes requisitos de seguridad mecánica y eléctrica.







Accréditation
N° 5-0014





LCIE N° 60039613B

LICENCE

Délivrée à / Delivered to: INOVAC SAS
B.P. 30 - Route d'Evron - 72140 SILLE LE GUILLAUME - FRANCE

Site de fabrication / Factory: 0706CO

Produit / Product: SYSTEME DE CHEMIN DE CABLES
CABLE TRAY SYSTEM

Marque commerciale (s'il y a lieu) / Trade mark (if any): LEGRAND

Modèle, type, référence: / Model, type, reference: Références/références : voir annexe/see annex (2 pages)

Caractéristiques nominales et principales: / Rating and principal characteristics: hauteur/height 75mm, non métallique/non metallic, non propageur de la flamme/non-flame propagation, sans caractéristique de continuité électrique/without electrical continuity, composant non conducteur/matériau non-conductif, composant non revêtu/matériau non-coated, classification : -5°C 40°C - portée/span : 1,50m - C - portée/span : 1m , perforation : A pour non perforé/A for not perforated/B pour perforé/B for perforated

Informations complémentaires: / Additional informations: Maintien licence n° 60039578R : changement références et marque commerciale/maintain licence n° 60039578R : change references and trade mark

Le produit est conforme à: / The product is in conformity with: EN 61537:2001

Documents pris en compte: / Relevant documents: TR SMT/CO/28/0032, SMT/CO/28/0034-a, SMT/CO/28/0049

Annule et remplace (s'il y a lieu): / Cancels and replaces (if necessary): /

Cette licence autorise l'usage de la marque NF pour le produit dans les conditions du règlement de la marque NF, pour autant que les contrôles réguliers de la fabrication et les vérifications par tierce partie soient satisfaisants.
Fontenay-aux-Roses, 2005-11-21

Date limite de validité: / Limit expired date: Néant
Nil

Michel BRENON
Responsable de la certification
Certification manager



LCIE
Laboratoire Central
des Industries Electriques
Une société de Bureau Veritas

33, av. du Général Leclerc
BP 8
92286 Fontenay-aux-Roses cedex
France

Tel : +33 1 40 95 60 60
Fax : +33 1 40 95 36 50
contact@lcie.fr
www.lcie.fr

Société
au capital de 1
RCS Nanterre B 400 303 174





Accréditation
N° 5-0014





LCIE N° 60039613C

LICENCE

Délivrée à / Delivered to: INOVAC SAS
B.P. 30 - Route d'Evron - 72140 SILLE LE GUILLAUME - FRANCE

Site de fabrication / Factory: 0706CO

Produit / Product: SYSTEME DE CHEMIN DE CABLES
CABLE TRAY SYSTEM

Marque commerciale (s'il y a lieu) / Trade mark (if any): LEGRAND

Modèle, type, référence: / Model, type, reference: Références/références : voir annexe/see annex (2 pages)

Caractéristiques nominales et principales: / Rating and principal characteristics: hauteur/height 100mm, non métallique/non metallic, non propageur de la flamme/non-flame propagation, sans caractéristique de continuité électrique/without electrical continuity, composant non conducteur/matériau non-conductif, composant non revêtu/matériau non-coated, classification : -5°C 40°C - portée/span : 1,50m - -5°C 60°C - portée/span : 1m , perforation : A pour non perforé/A for not perforated/B pour perforé/B for perforated

Informations complémentaires: / Additional informations: Maintien licence n° 60039578S : changement références et marque commerciale/maintain licence n° 60039578S : change references and trade mark

Le produit est conforme à: / The product is in conformity with: EN 61537:2001

Documents pris en compte: / Relevant documents: TR SMT/CO/28/0033, SMT/CO/28/0050

Annule et remplace (s'il y a lieu): / Cancels and replaces (if necessary): /

Cette licence autorise l'usage de la marque NF pour le produit dans les conditions du règlement de la marque NF, pour autant que les contrôles réguliers de la fabrication et les vérifications par tierce partie soient satisfaisants.
Fontenay-aux-Roses, 2005-11-21

Date limite de validité: / Limit expired date: Néant
Nil

Michel BRENON
Responsable de la certification
Certification manager



LCIE
Laboratoire Central
des Industries Electriques
Une société de Bureau Veritas

33, av. du Général Leclerc
BP 8
92286 Fontenay-aux-Roses cedex
France

Tel : +33 1 40 95 60 60
Fax : +33 1 40 95 36 50
contact@lcie.fr
www.lcie.fr

Société
au capital de 1
RCS Nanterre B 400 303 174

La materia prima con que está fabricada la Charola PVC Legrand cuenta con la certificación UL94 e IEC 60695-2-11; la cual permite superar pruebas de resistencia al fuego.

A partir del 1ro. de julio de 2006, la Charola PVC cumple con los requerimientos de la directiva RoHS, que estipula la eliminación de diversas sustancias que son peligrosas para el medio ambiente y la salud.

QMFZ2.E242033
Plastics - Component

Plastics - Component

PLANET-WATTOHM S N C E242033
 AVE FELIX LOUAT
 BOITE POSTALE 90060
 ZACE
 60303 SENLIS CEDEX, FRANCE

Material Dsg	Color	Min. Thk mm	Flame Class	H H		R T I			H D		
				W	A	Elec	Mech	T	9	C	
				I	I		Imp	Str	R	5	I
Polyvinylchloride (PVC), furnished as pellets.											
96151	GY	1.2	V-0	-	-	50	50	50			

Marking: Company name and material designation on container, wrapper or finished part.

This page and all contents are Copyright © 2004 by Underwriters Laboratories Inc. ®

The appearance of a company's name or product in this database does not in itself assure that products so identified have been manufactured under UL's Follow-Up Service. Only those products bearing the UL Mark should be considered to be Listed and covered under UL's Follow-Up Service. Always look for the Mark on the product.

UL permits the reproduction of the material contained on UL's Website subject to the following conditions: 1. The Guide Information, Designs and/or Listings (files) must be presented in their entirety and in a non-misleading manner, without any manipulation of the data (or drawings). 2. The statement "Reprinted from the Online Certifications Directory with permission from Underwriters Laboratories Inc." must appear adjacent to the extracted material. In addition, the reprinted material must include a copyright notice in the following format: "Copyright © 2004 Underwriters Laboratories Inc. ®"

Copyright © 2004 Underwriters Laboratories Inc.

Reimpreso del directorio de certificados online con permiso de Underwriters Laboratories Inc.

RESUMEN CARACTERÍSTICAS TÉCNICAS®

Características	Valor	Norma de referencia	Unidad de medida
Físicas			
Peso específico	1.63 ± 1	ISO 1183	g/cm ³
Absorción de agua	0.05	ISO 62	%
Mecánicas			
Carga de rotura en tracción	31 ± 1	ISO 527	MPa
Alargamiento de la ruptura	100 ± 30	ISO 527	%
Módulo de elasticidad en flexión	4400 ± 100	ISO 178	MPa
Carga en flexión	64 ± 2	ISO 178	MPa
Térmicas			
Temperatura VICAT	84 ± 1	ISO 306	°C
Temperatura de empleo	-5 / + 60	EN 61537	°C
Dilatación	<7 x 10 ⁻⁵	DIN 53752	mm/m °C
Eléctricas (Rigidez dieléctrica)			
Espesor 2.5 mm	16.3	CEI 60243-1	kVef/mm
Espesor 5.45 mm	12.1	CEI 60243-1	kVef/mm
Comportamiento frente al fuego			
Clasificación UL 94 HB	V0	UL 94	-
Clasificación M	M1	UNE 23727	-
Hilo incandescente a 960°C	10 a 20	IEC 60695-2-11	s
Índice de oxígeno	56.2 ± 1	ISO 4589-2	%
Clasificación F	F4	NFX 70-100 / NFX 10-702	-

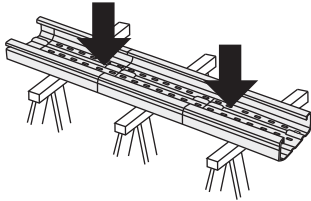
* Ver resistencia a agentes químicos pág. 146.

PRUEBAS

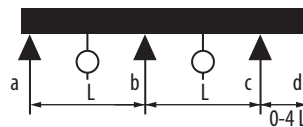
CARGA DE TRABAJO ADMISIBLE (CTA):

Se realiza esta prueba para determinar cuál será la carga máxima que puede aplicarse sobre la charola.

Equipo de prueba



Ensayo tipo I



Posición de la unión en la prueba

La unión se sitúa en el punto medio entre soportes.

Posición de la unión en la instalación

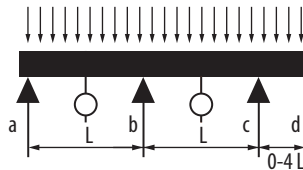
Las uniones se pueden montar en cualquier posición.

Condiciones de la prueba

1. La charola se fija a los soportes A, B y C.
2. La distancia L entre los soportes es de 1.5 m.
3. La unión entre charolas se realiza en el punto medio del tramo A-B de la figura.
4. El par de apriete máximo de los tornillos es de 2.5 N-m.
5. Se distribuye una carga uniforme de 0.0025 kg/mm² de sección útil de charola por metro de longitud.

Valores para la prueba

Temperatura para la prueba 40°C.



Uniones fijadas con tornillos de PVC
1 daN/m = 1kg/m

Resultados de la prueba

1. La flexión lineal máxima medida en la charola del punto medio de los tramos A-B- y C-D es inferior o igual al 1% de la distancia entre los apoyos L.
2. La flexión transversal máxima medida en la charola del punto medio de los tramos A-B- y C-D es inferior o igual al 5% del ancho de la charola.
3. La charola es capaz de soportar 1.7 veces la carga admisible sin problemas.

Después de aplicar la prueba, podemos asegurar que la Charola PVC es capaz de soportar los valores de carga máxima mencionados en la tabla, con soportes de fijación a una separación máxima de 1.5 m.

Carga de trabajo admisible (DaN/m) CTA	Ancho de la charola (mm)							
	Perfil AVANT Base Standard				Perfil AVANT			
	75	100	150	200	300	400	500	600
Altura del perfil (mm) 75	12.0	16.0	25.0	35.0	48.0	70.0	-	-

1 daN/m = 1kg/m

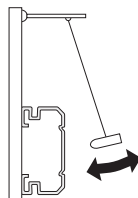
RESISTENCIA AL IMPACTO

Esta prueba se realiza para asegurar que la Charola PVC tiene una resistencia a los choques mecánicos adecuada para una instalación.

EQUIPO DE PRUEBA

Valores de la prueba

Previamente, las charolas se acondicionaron a una temperatura de 60°C durante 240 horas. Posteriormente, se mantiene a la temperatura declarada de -5°C durante 2 horas. Se aplica un impacto en caída de péndulo con una masa y altura determinadas de acuerdo a la tabla.



Energía de impacto	Masa del martillo (kg)	Altura de la caída (mm)
2	0.5	400
5	1.7	295
10	5	200
20	5	400
50	10	500

Después de la aplicación de la prueba, la charola no muestra señales de ruptura que afecten la seguridad en la instalación, por lo tanto se pueden considerar los siguientes valores de resistencia de choque:

Resistencia al impacto (joules)	Ancho de la charola (mm)							
	Perfil AVANT Base Standard				Perfil AVANT			
	75	100	150	200	300	400	300	600
Altura del perfil (mm) 75	5	10	10	20	20	20	-	-

RESISTENCIA AL FUEGO

Esta prueba se realiza para evaluar el comportamiento que puede tener la charola al inicio del fuego. En la prueba se pone en contacto la Charola PVC con un hilo incandescente que simula el calentamiento anormal de un cable eléctrico producido por fallo o corto circuito en la instalación.

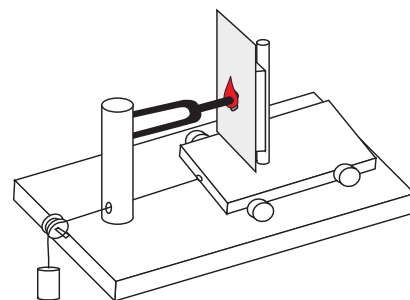
Equipo de prueba

Valores para la prueba

1. Se aplica un hilo incandescente a 650°C durante 30 segundos y después se retira.
2. Se coloca un papel muselina en la base para detectar posibles goteos de material.

Resultados de la prueba

1. La llama se ha apagado 30 segundos después de retirar el hilo incandescente.
2. No se ha producido goteo de material que pudiera encender el papel muselina.



Después de que se ha aplicado la prueba, podemos asegurar que la charola no será motivo o causante de iniciar un fuego en una instalación segura.

NO PROPAGACIÓN DEL FUEGO

Esta prueba se realiza para evaluar el comportamiento que puede tener la Charola PVC durante un eventual incendio. Ésta asegura que la Charola PVC se inflama únicamente durante el contacto con una flama, pero cuando ésta desaparece, la charola dejará de quemarse.

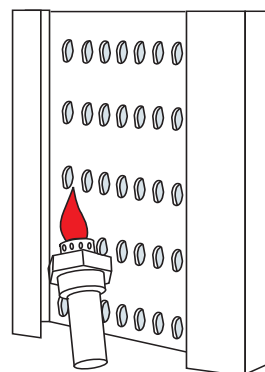
Equipo de prueba

Valores para la prueba

1. Se aplica una flama durante 30 segundos y después se retira.
2. Se coloca un papel muselina en la base para detectar posibles goteos de material.

Resultados de la prueba

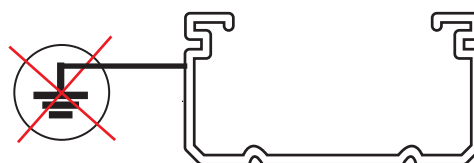
- 30 segundos después de retirar la flama.
1. No se ha producido goteo de material que pudiera encender el papel muselina.
2. No se ven rastros quemados en la charola, por encima del punto de aplicación de la flama.



Después de aplicada la prueba, podemos asegurar que la Charola PVC no será un factor propagador del fuego, gracias a que está fabricada con material autoextinguible. Esta prueba da una clasificación M1 de material combustible pero no inflamable y de baja opacidad de humos.

SEGURIDAD ELÉCTRICA

El sistema de la Charola PVC Legrand está fabricado de material aislante por lo que proporciona una seguridad eléctrica completa en la instalación por la naturaleza propia del material; esto elimina la necesidad de conectar la charola a un sistema de tierra.



CURVAS, SOPORTES Y ACCESORIOS

BISAGRAS

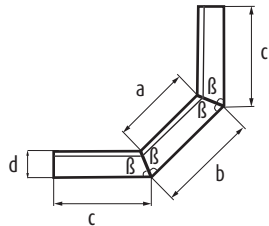
Para generar ángulos ascendentes y descendentes desde 90° hasta 180° en la instalación.



CURVA VERTICAL INTERIOR 90°

Se pueden formar curvas verticales interiores con un conjunto de cuatro bisagras, tornillos y segmentos de charola cortados con el ángulo y distancias que se indican en la figura.

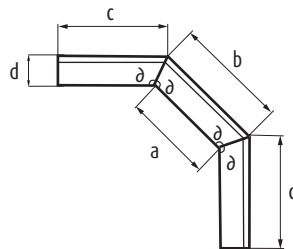
- a = valor de ancho de charola
- b = a + 84 mm
- c ≥ 370 mm
- d = altura
- β = 67°



CURVA VERTICAL EXTERIOR 90°

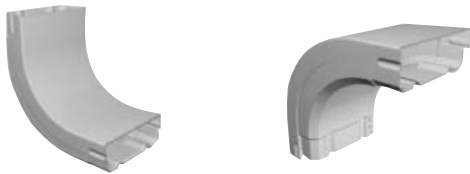
Se pueden formar curvas verticales exteriores con un conjunto de cuatro bisagras, tornillos y segmentos de charola cortados con el ángulo y distancias que se indican en la figura.

- a = valor de ancho de charola
- b = a + 84 mm
- c ≥ 370 mm
- d = altura
- ∂ = 113°



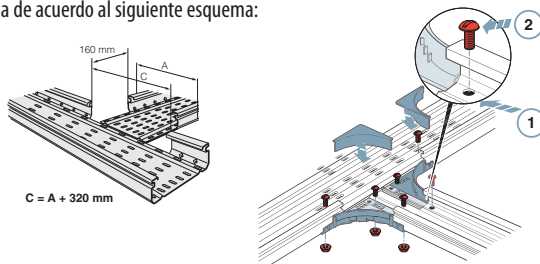
CURVAS VERTICALES INTERIORES Y EXTERIORES (PREFORMADAS)

Con tapa incluida. (Sólo bajo pedido)



ÁNGULOS PARA DERIVACIÓN T

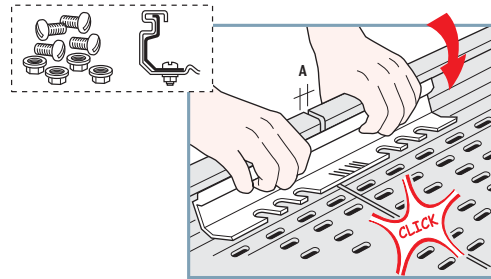
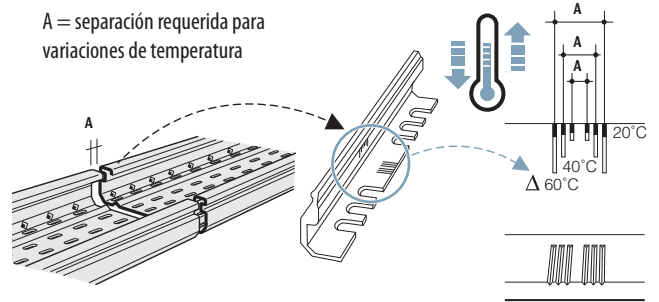
Para generar una derivación T, se utilizan los ángulos y se realiza el corte sobre la charola de acuerdo al siguiente esquema:



UNIÓN DE TRAMOS

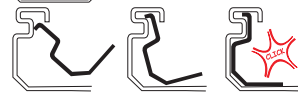
Para el enlace de dos tramos rectos.

A = separación requerida para variaciones de temperatura



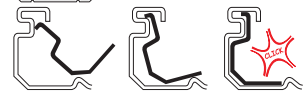
Perfil AVANT base STANDARD

75-150



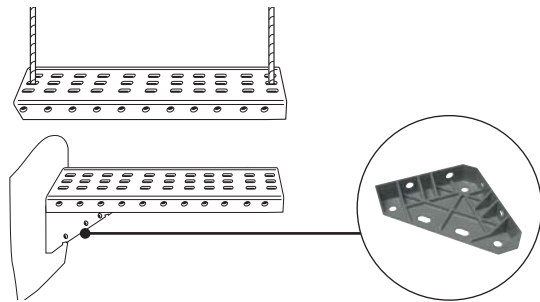
Perfil AVANT

200-600



PERFIL U, SOPORTE UNIVERSAL

Accesorios de montaje e instalación que nos permiten armar el soporte horizontal, vertical y de suspensión. Con sólo dos códigos (perfil U y soporte universal) se pueden generar todos los soportes; sólo se corta el perfil U de acuerdo al ancho de la charola.



SOPORTE HORIZONTAL, VERTICAL Y SUSPENSIÓN (PREFORMADOS)

Cuenta con un código para cada medida de charola. (Sólo bajo pedido)

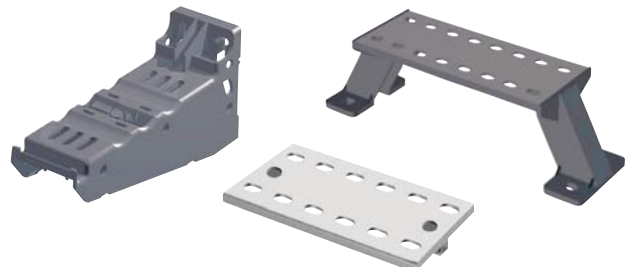


Tabla 1

CHAROLA PVC: TRAMOS RECTOS, COMPLEMENTOS Y ACCESORIOS

CHAROLA PVC		COMPLEMENTOS										ACCESORIOS			
Ancho x altura Sección (mm)	Tramos rectos perforados	Tapa de tramo recto	Tabique de separación	Curva horizontal 90° con tapa	Curva vertical interior 90° con tapa	Curva vertical exterior 90° con tapa	Tapa final	Ángulos para Derivación T	Adapador de unión	Adapador de unión PVC Acero*	soporte vertical	soporte de suspensión	bisagras		
75 x 75	637 801	637 760	637 888	637 803	-	637 807	637 808	637 860	637 890	637 766	637 781	637 771	637 793	Perfil U PVC	637 950
100 x 75	637 811	637 761	637 888	637 813	637 815	637 817	637 818	637 860	637 890	637 766	637 781	637 771	637 793	Tornillo PVC	637 953
150 x 75	637 821	637 762	637 888	637 823	637 825	637 827	637 828	637 860	637 890	637 767	637 782	637 772	637 793	Tornillo acero	637 987
200 x 75	637 831	637 763	637 888	637 833	637 835	637 837	637 838	637 860	637 891	637 768	637 783	637 773	637 993	Fijación universal	637 955
300 x 75	637 841	637 764	637 888	637 843	637 845	637 847	637 848	637 860	637 891	637 769	637 784	637 774	637 993	Pasador PVC	637 951
400 x 75	637 851	637 765	637 888	637 853	-	637 857	637 858	637 860	637 891	637 979*	637 785	637 775	637 993	Pasador acero	-

* Producto en acero

OFERTA

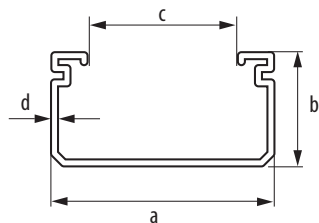
CHAROLA PVC PERFORADA

Emp.	Ref.	Ancho x Alto
Charola perforada (tramo de 3 m)		
8	637 801	75 x 75 mm
6	637 811	100 x 75 mm
4	637 821	150 x 75 mm
2	637 831	200 x 75 mm
2	637 841	300 x 75 mm
2	637 851	400 x 75 mm
Tapa de tramo recto (tramo de 3 m)		
8	637 760	Para charola 75 x 75 mm
8	637 761	Para charola 100 x 75 mm
6	637 762	Para charola 150 x 75 mm
4	637 763	Para charola 200 x 75 mm
4	637 764	Para charola 300 x 75 mm
4	637 765	Para charola 400 x 75 mm
Curva horizontal 90° (con tapa)		
4	637 803	Para charola de 75 x 75 mm
4	637 813	Para charola de 100 x 75 mm
4	637 823	Para charola de 150 x 75 mm
2	637 833	Para charola de 200 x 75 mm
2	637 843	Para charola de 300 x 75 mm
1	637 853	Para charola de 400 x 75 mm
Curva vertical interior 90° (con tapa)		
4	637 815	Para charola de 100 x 75 mm
4	637 825	Para charola de 150 x 75 mm
2	637 835	Para charola de 200 x 75 mm
2	637 845	Para charola de 300 x 75 mm
1	637 855	Para charola de 400 x 75 mm
Curva vertical exterior 90° (con tapa)		
4	637 807	Para charola de 75 x 75 mm
4	637 817	Para charola de 100 x 75 mm
4	637 827	Para charola de 150 x 75 mm
2	637 837	Para charola de 200 x 75 mm
2	637 847	Para charola de 300 x 75 mm
1	637 857	Para charola de 400 x 75 mm
Tapa final		
2	637 808	Para charola de 75 x 75 mm
2	637 818	Para charola de 100 x 75 mm
2	637 828	Para charola de 150 x 75 mm
2	637 838	Para charola de 200 x 75 mm
2	637 848	Para charola de 300 x 75 mm
2	637 858	Para charola de 400 x 75 mm
Soporte horizontal		

Emp.	Ref.	Ancho x Alto
8	637 766	Para charola de 75/100 x 75 mm
6	637 767	Para charola de 150 x 75 mm
4	637 768	Para charola de 200 x 75 mm
4	637 769	Para charola de 300 x 75 mm
2	637 779	Para charola de 400 x 75 mm (acero)
Soporte vertical		
8	637 781	Para charola de 75/100 x 75 mm
6	637 782	Para charola de 150 x 75 mm
4	637 783	Para charola de 200 x 75 mm
4	637 784	Para charola de 300 x 75 mm
4	637 785	Para charola de 400 x 75 mm
Soporte de suspensión		
8	637 771	Para charola de 75/100 x 75 mm
6	637 772	Para charola de 150 x 75 mm
4	637 773	Para charola de 200 x 75 mm
4	637 774	Para charola de 300 x 75 mm
4	637 775	Para charola de 400 x 75 mm
Tabique de separación (tramo de 3 m)		
10	637 888	Para charola altura 75 mm
8	637 988	Para charola altura 100 mm
Ángulos para Derivación T. Incluye 2 ángulos con tapa.		
2	637 860	Para charola altura 75 mm
2	637 960	Para charola altura 100 mm
Unión de tramos de charola		
20	637 890	Para charola 75-150 x 75 mm
20	637 891	Para charola 200-400 x 75 mm
Bisagras		
20	637 793	Para ancho 75-150 mm
20	637 993	Para ancho 200-600 mm
100	637 951	Pasador de PVC
4	637 950	Perfil U PVC
100	637 953	Tornillo de PVC
100	637 987	Tornillo de acero inoxidable
8	637 955	Fijación universal

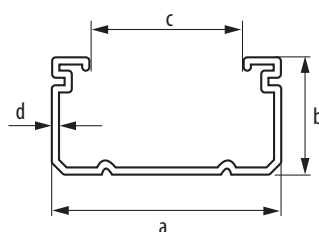
DATOS DIMENSIONALES CURVAS, SOPORTES Y ACCESORIOS

CHAROLA PVC, PERFIL AVANT BASE STANDARD



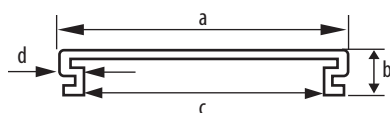
Referencia	a mm	b mm	c mm	d mm	Capacidad mm ²	Longitud mm
637 801	75	75	32	2.3	4,622	3000
637 811	100	75	57	2.3	6,440	3000
637 821	150	75.3	106.2	2.7	9,961	3000

CHAROLA PVC, PERFIL AVANT



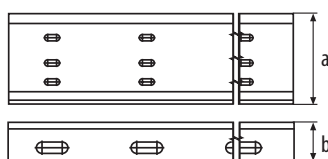
Referencia	a mm	b mm	c mm	d mm	Capacidad mm ²	Longitud mm
637 831	200	75	138.8	2.8	12,690	3000
637 841	300	77	234.4	3.8	19,601	3000
637 851	400	77.8	332.8	4.2	26,879	3000

TAPA DE TRAMO RECTO



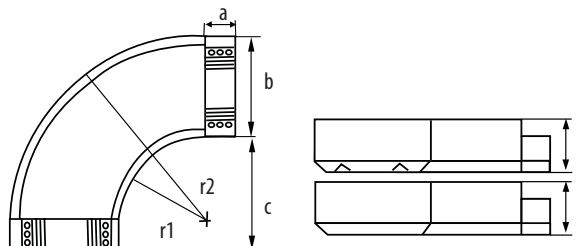
Referencia	a mm	b mm	c mm	d mm	Longitud mm
637 760	75	15.6	56.6	1.2	3000
637 761	100	15.6	31.6	31.28	3000
637 762	150	15.6	131.6	1.5	3000
637 763	200	23.9	171.6	2	3000
637 764	300	25.3	271.6	2.5	3000
637 765	400	25.3	371.6	2.5	3000

TABIQUE DE SEPARACIÓN



Referencia	a mm	b mm	Longitud mm
637 888	71.56	30	3000
637 988	95.16	30	3000

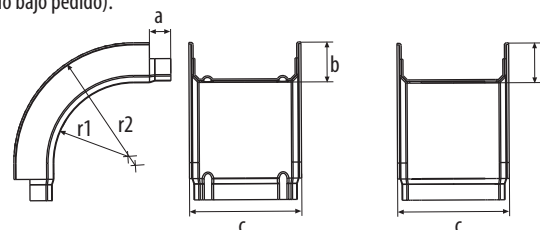
CURVA HORIZONTAL 90°



Referencia	a mm	b mm	c mm	d mm	r1 mm	r2 mm
637 803	52	68	210	75	150	224
637 813	52	93	210	75	150	249
637 823	52	142	210	75	150	298
637 833	52	190	210	75	150	346
637 843	52	289	210	75	150	445
637 853	52	388	210	75	150	544

CURVA VERTICAL EXTERIOR 90°

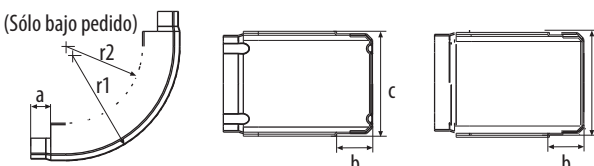
(Sólo bajo pedido).



Referencia	a mm	b mm	c mm	r1 mm	r2 mm
637 815	52	75	93	150	200
637 825	52	75	142	150	200
637 833	52	75	190	150	200
637 845	52	75	289	150	200
637 855	52	75	388	150	200

CURVA VERTICAL INTERIOR 90°

(Sólo bajo pedido)



Referencia	a mm	b mm	c mm	r1 mm	r2 mm
637 807	52	75	68	150	200
637 817	52	75	93	150	200
637 827	52	75	142	150	200
637 837	52	75	190	150	200
637 847	52	75	289	150	200
637 857	52	75	388	150	200

DATOS DIMENSIONALES SOPORTES Y ACCESORIOS

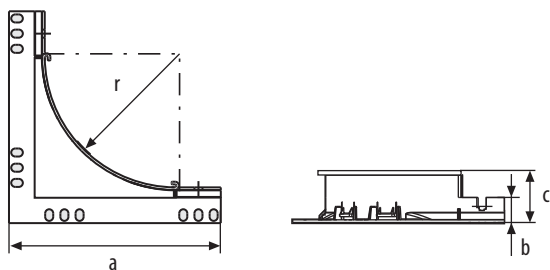
TAPA FINAL



Referencia	a mm	b mm	c mm	d mm
637 808	200	75	76	11
637 818	200	100	76	11
637 828	200	150	77	11
637 838	200	200	77	13
637 848	200	300	79	14
637 858	200	400	80	15

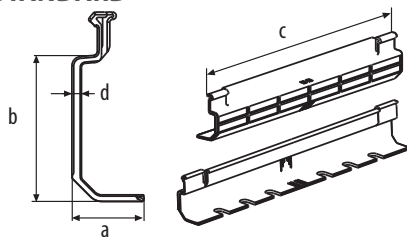
(Sólo bajo pedido)

ÁNGULOS PARA DERIVACIÓN T



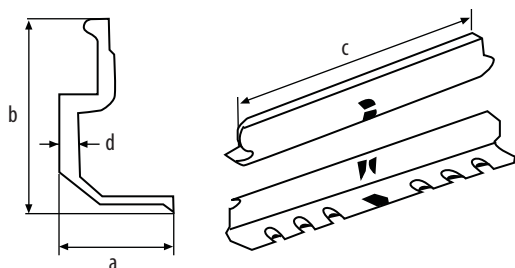
Referencia	a mm	b mm	c mm	r mm
637 860	237	28	53	150
637 960	237	28	78	150

UNIÓN DE TRAMOS PARA PERFIL AVANT BASE STANDARD



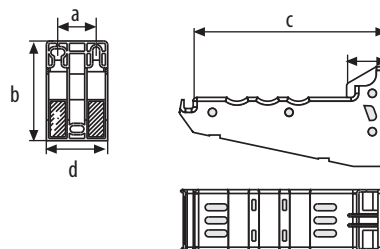
Referencia	a mm	b mm	c mm	d mm
637 890	27	70.9	275	3.6

UNIÓN DE TRAMOS PARA PERFIL AVANT



Referencia	a mm	b mm	c mm	d mm
637 891	38.8	69.8	350	7.5
637 990	38.8	92.8	450	7.5

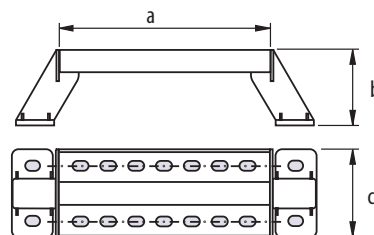
SOPORTE HORIZONTAL



(Sólo bajo pedido)

Referencia	a mm	b mm	c mm	d mm	e mm	Carga daN
637 766	80	100	100	53	50	25
637 767	80	100	150	53	50	40
637 768	80	130	200	53	50	65
637 769	80	130	300	53	50	75
637 779	80	130	400	50	50	135

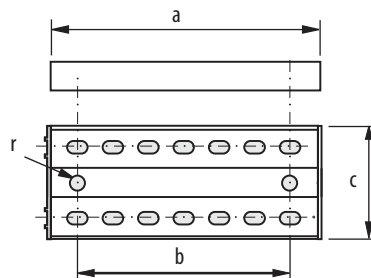
SOPORTE VERTICAL



(Sólo bajo pedido)

Referencia	a mm	b mm	c mm
637 781	100	75	80
637 782	150	75	80
637 783	200	75	80
637 784	300	75	80
637 785	400	75	80

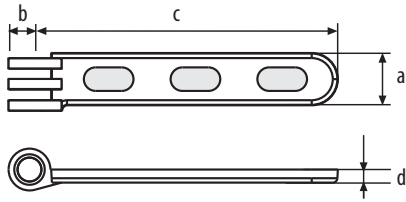
SOPORTE DE SUSPENSIÓN



(Sólo bajo pedido)

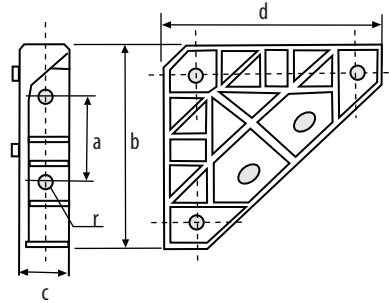
Referencia	a mm	b mm	c mm	r mm	Carga daN
637 771	200	140	80	5	25
637 772	250	190	80	5	40
637 773	300	240	80	5	65
637 774	400	340	80	5	100
637 775	500	440	80	5	135

BISAGRAS



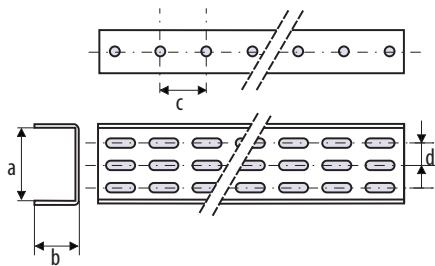
Referencia	a mm	b mm	c mm	d mm
637 793	20	8.3	118	5
637 993	40	8.3	118	5

FIJACIÓN UNIVERSAL



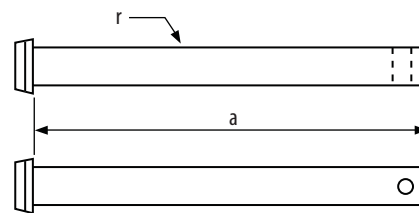
Referencia	a mm	b mm	c mm	d mm	r mm
637 955	56	136	30	136	5

PERFIL U



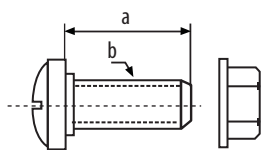
Referencia	a mm	b mm	c mm	d mm	longitud mm
637 950	83	50	50	25	2,000

PASADOR PVC



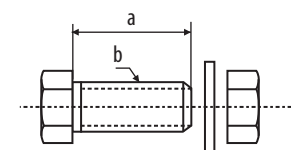
Referencia	a mm	r mm
637 951	107	5

TORNILLO PVC



Referencia	a mm	b medida
637 953	20	M-8

TORNILLO PVC



Referencia	a mm	b medida
637 987	20	M-8

CARACTERÍSTICAS TÉCNICAS

RESISTENCIA DE AGENTES QUÍMICOS PARA PVC

Las propiedades listadas a continuación deben ser tomadas como información técnica, tomando como base la experiencia común, así como el promedio de los resultados obtenidos de pruebas realizadas. Estos datos no establecen ninguna responsabilidad por parte del fabricante.

Agentes químicos	Concentración %	Temperatura °C	Resistencia PVC ⁽¹⁾
Acetaldehído	100	20	N
Acetaldehído, solución de agua	40	40	M
Ácido acético, anhídrido	100/100	20/60	N/N
Ácido acético, glacial	100/100	2/40	M/N
Ácido acético, solución de agua	hasta 25/hasta 25, 26/60/80	40/60, 60/40	R/M
Acetona	100	20	N
Acetona, solución de agua	limitado	20	N
Acetileno gaseoso, seco y húmedo	100	20	M
Ácido acrílico, etil éster	100	20	N
Aluminio (todos los tipos), solución de agua	diluido/diluido/saturado (k)	40/60/60	C
Cloruro de aluminio, solución de agua	diluido/diluido/saturado (k)	40/60/60	M/N
Sulfato de aluminio	diluido/diluido/saturado (k)	40/60/60	M/N
Amoniaco, caústico	saturado/saturado	40/60	R/M
Amoniaco, gaseoso	100	60	R
Amoniaco, líquido	100	20	M
Cloruro de amonio, solución de agua	diluido/diluido	40/60	R/M
Nitrato de amonio, solución de agua	diluido/diluido/saturado (k)	40/60/60	R/M/R
Sulfato de amonio, solución de agua	diluido/diluido/saturado (k)	40/60/60	R/R/R
Alcohol	96	20	M
Anilina, pura 100	20	N	-
Anilina, solución de agua	saturado	20	N
Aqua regia (ácido nítrico + clorhídrico)	servicio normal	20	M
Salas fertilizantes, solución de agua	saturado (k)	60	R
Cerveza	-	20	R
Benzaldehído	0-1	60	N
Benzeno	100	20	N
Ácido benzenoico, solución de agua	cualquiera	20	R
Blanqueador, activo 12 1/2 con cloro	concentrado/concentrado	40/60	R/M
Bórax, solución de agua	diluido/diluido/saturado (k)	40/60/60	R/M/M
Ácido bórico, solución de agua	diluido/diluido/saturado (k)	40/60/60	R/M/M
Bromo líquido	20	N	-
Buladieno	100	20	R
Butano, gaseoso y líquido	100	20	R
Butanol	100	20	R
Butanol, solución de agua	cualquiera	60	M
Butil, acetato	100	20	N
Butileno, líquido	100	20	R
Ácido butírico	concentrado	20	N
Cloruro de calcio, solución de agua	diluido/saturado (k)	40/60	R/M
Nitrato de calcio, solución de agua	50	40	R
Úrea, solución de agua	hasta 10/hasta 10/33	40/60/60	R/M/R
Bióxido de carbono, seco	100	60	R
Bióxido de carbono, húmedo	cualquiera	40	R

(1) N = No resistente R = Resistente M = Muy resistente

Agentes químicos	Concentración %	Temperatura °C	Resistencia PVC ⁽¹⁾
Bióxido de carbono, solución de agua a 9 bars (ácido carbónico)	saturado	20	R
Disulfuro de carbono	100	20	M
Tetracloruro de carbono	100/100	20/60	N/N
Solución de sosa cáustica	hasta 40/hasta 40/50/60	40/60/60	R/M/R
Cloramina, solución de agua	diluido	20	R
Ácido clórico, solución de agua	1/1	40/60	R/R
Cloro, gaseoso, seco	100	20	M
Cloro, húmedo	0-5/1-0	20/20	R/M
Agua de cloro	saturado	20	M
Ácido cloracético	100/100	40/60	R/M
Cloroformo	100	20	N
Ácido clorosulfónico	1000	20	M
Ácido crómico sulfato ácido/ agua	80/80	20/60	R/M
Ácido cítrico, solución de agua	hasta 10/hasta 10/saturado (k)	40/60/60	R/M/R
Sulfato de cobre, solución de agua	diluido/diluido/saturado (k)	40/60/60	R/M/R
Crisol, solución de agua	hasta 90	45	R
Crotonaldehído	100	20	N
Ciclohexanol	100	20	N
Ciclohexanano	100	20	N
Dextrin, solución de agua	saturado/18	20/60	R/M
Ácido de dicromato sulfúrico (agente limpiador)	normal/servicio concentrado	20/50	M/N
Diesel	100	20	R
Dimetilamina	100	30	M
Aceites etéreos	100	60	R
Etil acetato	100	20	N
Alcohol etílico, solución de agua	cualquiera/96	20/60	R/M
Etil éter	100	20	N
Etileno, gaseoso + líquido	100	20	R
Óxido de etileno	100	20	N
Ácidos grasos (animal y vegetal)	100	60	R
Cloruro férrico, solución de agua	hasta 10/hasta 10/saturado (k)	40/60/60	M/R/R
formaldehído, solución de agua	hasta 10/hasta 10/40	40/60/60	R/M/R
Ácido fórmico 100/100	20/60	M/R	-
Ácido fórmico, solución de agua	hasta 50	40	M/R
Jugos de frutas	-	20	N
Glicerol, solución de agua	cualquiera	60	N
Glicol, solución de agua	10-100	20-60	N
Glicocol, solución de agua	10	40	N
Glucosa, solución de agua	saturado	20	M
Zumo de uva, solución de agua	saturado(k)/saturado (k)	20/60	N/M
n-Heptano	100	20	N
n-Hexano	100	20	N
Ácido hidrobromico, solución de agua	hasta 10/hasta 10	40/60	N/M
Ácido hidroclicórico, solución de agua	hasta 30/hasta 30	40/60 sobre 30/sobre 30	N/M, N/N

RESISTENCIA DE AGENTES QUÍMICOS PARA PVC

Las propiedades listadas a continuación deben ser tomadas como información técnica, tomando como base la experiencia común, así como el promedio de los resultados obtenidos de pruebas realizadas. Estos datos no establecen ninguna responsabilidad por parte del fabricante.

Agentes químicos	Concentración %	Temperatura °C	Resistencia PVC ⁽¹⁾
Gas de cloruro, cualquiera	20/60	N	seco + húmedo
Peróxido de hidrógeno, solución de agua	hasta 30/hasta 30	20/50	N/N
Sulfuro de hidrógeno, seco	100	60	N
Sulfuro de hidrógeno, solución de agua	saturado (M)/saturado (M)	40/60	N/M
Sulfato de hidroxilamina, solución de agua	hasta 12	35	N
Yodo, tintura servicios concentrados	20	R	-
Acetato de plomo, solución de agua	saturado (v)/diluido	50/40	R/R
Cloruro de magnesio, solución de agua	diluido/diluido/saturado (k)	40/60/60	R/M/R
Sulfato de magnesio, solución de agua	diluido/diluido/saturado (k)	40/60/60	R/M/R
Ácido maléico, solución de agua	saturado (k)/saturado (k)	40/60	R/M
Alcohol metílico, metanol	100/100	60/60	R/M
Metil etil cetona, MEC	100	20	N/M
Metilamina, solución de agua	32	20	M
Cloruro de metileno	100	20	R
Melaza	normal	20	R
Sulfato de níquel	diluido/diluido/saturado (k)	40/60/60	R/R/R
Ácido nítrico, solución de agua	hasta 50/98	50/20	M/N
Óxido nítrico, solución de agua	alta conc./alta conc.	20/60	R/R
Aceites minerales (combustible, aceite de motor, lubricante)	100/100	20/60	R/R
Ácido oxálico, solución de agua	diluido/diluido/saturado (k)	40/60/60	R/M/R
Ozono	100	20	R
Gasolina	100/100	20/60	R/R
Mezcla de gasolina/benceno	desde 80/20	20	R
Petróleo (crudo)	100	20	R
Fenol, solución de agua	hasta 90	45	M
Fenilhidracina	100	20	N
Fosgeno, gaseoso	100/100	20/60	R/M
Fosgeno, líquido	100	20	N
Ácido fosfórico, solución de agua	hasta 30/hasta 30/40/80/80/95	40/60/60	R/M/R
Pentóxido de fósforo	100	20	R
Tricloro de fósforo	100	60	N
Catalizador fotográfico	servicio conc.	40	R
Fijador fotográfico	servicio conc.	40	R
Ácido picric, solución de agua	1	20	R
Cal de potasio	hasta 40/hasta 50/60	40/60/60	R/M/R
Bromuro de potasio	diluido/diluido/saturado (k)	40/60/60	R/M/R
Carbonato de potasio, solución de agua	saturado (k)	60	R
Cloruro de potasio, solución de agua	diluido/diluido/saturado (k)	40/60/60	R/M/R
Dicromato de potasio	40	20	R
Ferrocianuro y ferricianuro de potasio, solución de agua	diluido/diluido/saturado (k)	40/60/60	R/M/R
Nitrato de potasio	diluido/diluido/saturado (k)	40/60/60	R/M/R

(1) N = No resistente R = Resistente M = Muy resistente

Agentes químicos	Concentración %	Temperatura °C	Resistencia PVC ⁽¹⁾
Perclorato de potasio, solución de agua	1/1	40/60	R/M
Permanganato de potasio, solución de agua	hasta 18	40	R
Persulfato de potasio, solución de agua	diluido/diluido	40/60	R/M
Propano, gaseoso	100	20	R
Propano, líquido	100	20	R
Pirina	100	20	N
Agua de mar	-	40/60	R/M
Ácido silico, solución de agua	cualquiera	60	R
Nitrato de plata, solución de agua	hasta 8/hasta 8	40/60	R/M
solución de jabón en agua	conc./conc.	20/60	R/M
Benzoato de sodio, solución de agua	hasta 10	40	R
Bisulfito de sodio, solución de agua	diluido/diluido/saturado (k)	40/60/60	R/M/R
Carbonato de sodio, solución de agua (soda)	diluido/diluido/saturado (k)	40/60/60	R/M/R
Clorato de sodio, solución de agua	hasta 10/hasta 10/saturado/ (k)	40/60/60	R/M/R
Cloruro de sodio, solución de agua (sal común)	diluido/diluido/saturado (k)	40/60/60	R/M/R
Cloruro de sodio, solución de agua	diluido/diluido	20/60	M/R
Hipoclorito de sodio, solución de agua	diluido	20	R
Almidón, solución de agua	cualquiera/cualquiera	40/60	R/M
Ácido estérico 100	60	M	-
Dióxido de sulfuro	100/100	10/60	M/R
Dióxido de sulfuro, seco	cualquiera	60	R
Dióxido de sulfuro, húmedo + solución de agua	50/cualquiera	50/60	R/R
Ácido sulfúrico, solución de agua	hasta 40/hasta 40/70/70	40/60/20/60	M/R/M/R
Mezcla de ácido sulfúrico/nítrico	80-90/98/98/50/50 50/50	40/20/60/20/40	M/R/M/R
Sebo	100	20	R
Taetrit plomo	100	20	R
Tetrahidrofurán	100	20	N
Tolueno	100	20	N
Aceite para transformador	100	60	R
Trietanolamina	100	20	N
Orina	normal	40	R
Vinagre comercial/grado	-	50/60	R/M
Acetato de vinilo, líquido	100	20	N
Cloruro de vinilo, gaseoso + líquido	100	20	N
Agua (no destilada)	100/100	40/60	R/M
Whiskey y otros vinos	servicio conc.	20	R
Xileno (dimetilbenzeno, xylol)	100	20	N
Cloruro de zinc, solución de agua	diluido/saturado (k)	60/60	M/R

Bticino de México, S.A. de C.V.
Carr. 57, Qro. a S.L.P., km. 22.7, C.P. 76220
Sta. Rosa Jáuregui, Querétaro, México
Tel: (442) 238 04 00 Fax: (442) 238 04 82
Sin costo: 01 800 714 8524



Asistencia telefónica,
capacitación y certificación,
asesoría en proyectos,
catálogos, exhibición,
centro de cotizaciones.

www.bticino.com.mx

OFICINAS COMERCIALES

Zona Metropolitana Show Room Ciudad de México

Montes Urales 715, 3er piso
Col. Lomas de Chapultepec
11000, México, D.F.
Tel: (55) 52 01 64 50
Fax: (55) 52 01 64 51
Sin costo: 01 800 714 85 24
E-mail: zona.metropolitana@bticino.com

Zona Centro Show Room Querétaro

Carr. 57, Qro. a S.L.P., km 22.7
76220, Sta. Rosa Jáuregui, Qro.
Tel: (442) 238 04 90
Fax: (442) 238 04 86
Sin costo: 01 800 400 18 00
E-mail: zona.centro@bticino.com

Zona Golfo

Bernal Díaz del Castillo 155-B
Esquina Juan Pablo II
Fracc. Virginia
94294, Boca del Río, Ver.
Tel: (229) 935 13 90
Tel/Fax: (229) 935 68 51
Sin costo: 01 800 624 44 45
E-mail: zona.golfo@bticino.com

Zona Pacífico Show Room Guadalajara

Av. Circunvalación
Agustín Yañez 2613-1B
Col. Arcos Vallarta Sur
44500, Guadalajara, Jalisco.
Tels: (33) 36 16 99 04
Fax: (33) 36 16 99 40
Sin costo: 01 800 849 42 36
E-mail: zona.pacifico@bticino.com

Zona Norte Show Room Monterrey

Av. Francisco I. Madero 1605 Pte.
Col. Centro
64000, Monterrey, N.L.
Tels: (81) 83 72 23 61
Sin costo: 01 800 713 48 48
Fax: (81) 83 72 23 65
Fax sin costo: 01 800 712 73 04
E-mail: zona.norte@bticino.com

Bticino de México se reserva el derecho de variar las características de los productos que se muestran en este catálogo.



Accesa al sitio
oficial de Bticino



bticino